

ICS 25.010
J 32



中华人民共和国国家标准

GB/T 15826.4—1995

锤上钢质自由锻件机械加工余量与公差 圆 环 类

Machining allowances and tolerances
for steel open die forgings on hammer
—Rings

1995-12-13 发布

1996-08-01 实施

国家技术监督局 发布

中华人民共和国国家标准

锤上钢质自由锻件机械加工余量与公差
圆环类

GB/T 15826.4—1995

Machining allowances and tolerances
for steel open die forgings on hammer
—Rings

1 主题内容与适用范围

本标准规定了圆环类自由锻件的机械加工余量与公差。
本标准适用于零件尺寸 $0.2(D-d) \leq H \leq D$ 的圆环类自由锻件。

2 余量与公差

圆环类自由锻件的机械加工余量与公差应符合图 1 及表 1 的规定。

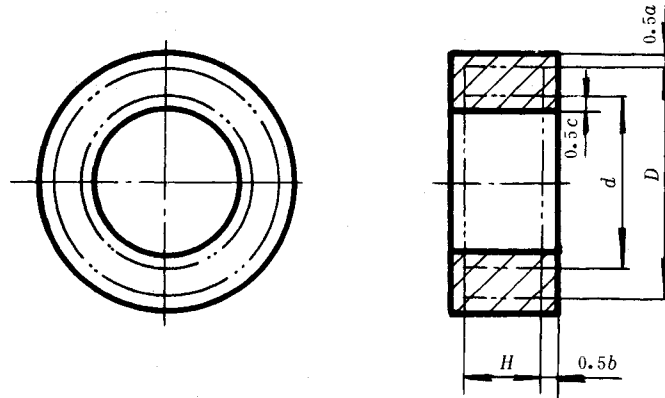


图 1