

2021-2022学年四川省内江市隆昌市六年级上学期期末数学试卷

一. 计算题 (共 3 小题, 满分 30 分)

1. (6 分) 直接写得数.

$$\begin{array}{cccc} \frac{4}{15} \times \frac{5}{12} = & 14 \div \frac{2}{7} = & \frac{3}{8} - \frac{2}{9} = & 0 \times \frac{7}{12} \times \frac{9}{14} = \\ \frac{1}{5} \times 0.15 = & \frac{7}{8} \div \frac{7}{10} = & 1 + 10\% = & 4 \times \frac{5}{12} \div \frac{1}{3} = \\ 60 \times \frac{2}{5} = & \frac{1}{3} + \frac{2}{5} = & 30 \div \frac{5}{6} = & \frac{1}{6} + \frac{5}{6} \times \frac{3}{5} = \end{array}$$

2. (6 分) 解方程.

$$x - 10\% = 18$$

$$x \div \frac{1}{8} = 16 \times \frac{1}{4}$$

$$\frac{1}{4} + \frac{1}{4}x = 1$$

3. (18 分) 计算, 怎样简便就怎样算.

$$(1) \left(\frac{1}{6} + \frac{3}{9}\right) \div \frac{5}{18}$$

$$(2) 0.125 \times \frac{3}{4} + \frac{1}{8} \times 8.25 + \frac{1}{8}$$

$$(3) \frac{6}{7} \div \left[\left(3 + \frac{3}{7}\right) \div 12\right]$$

二. 填空题 (共 13 小题, 满分 28 分)

4. (2 分) _____ 的倒数是 $\frac{7}{12}$, 0.8 的倒数是 _____.

5. (2 分) 学校志愿队有男生 10 人, 女生 20 人, 男生人数与女生人数的最简整数比是 _____, 男生人数与志愿队总人数的最简整数比是 _____。

6. (4 分) $\frac{(\quad)}{12} = 4$: _____ = _____ % = $2 \div$ _____ = 0.25

7. (4 分) $\frac{1}{4} +$ _____ = $2.5 \times$ _____ = _____ $\div \frac{6}{7} =$
 $\frac{7}{15} = 1$

8. (3 分) 在横线里填上 “>”、“<” 或 “=”。

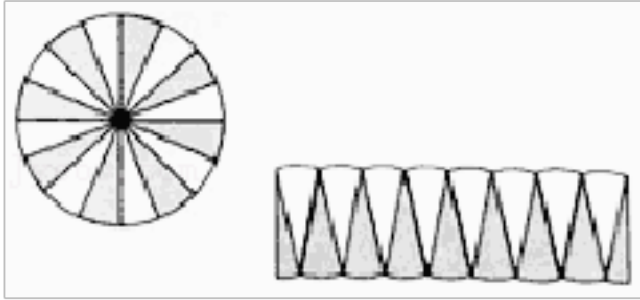
$$\frac{7}{11} \times \frac{3}{2} \quad \frac{2}{3} \quad \frac{3}{5} \quad \frac{3}{5} \div \frac{6}{5} \quad \frac{99}{100} \times 0.5 \quad \frac{99}{100} \div 2$$

9. (1 分) 百分数, 也叫 _____ 或 _____。九五折改写成百分数是 _____, 它含有

个 1% .

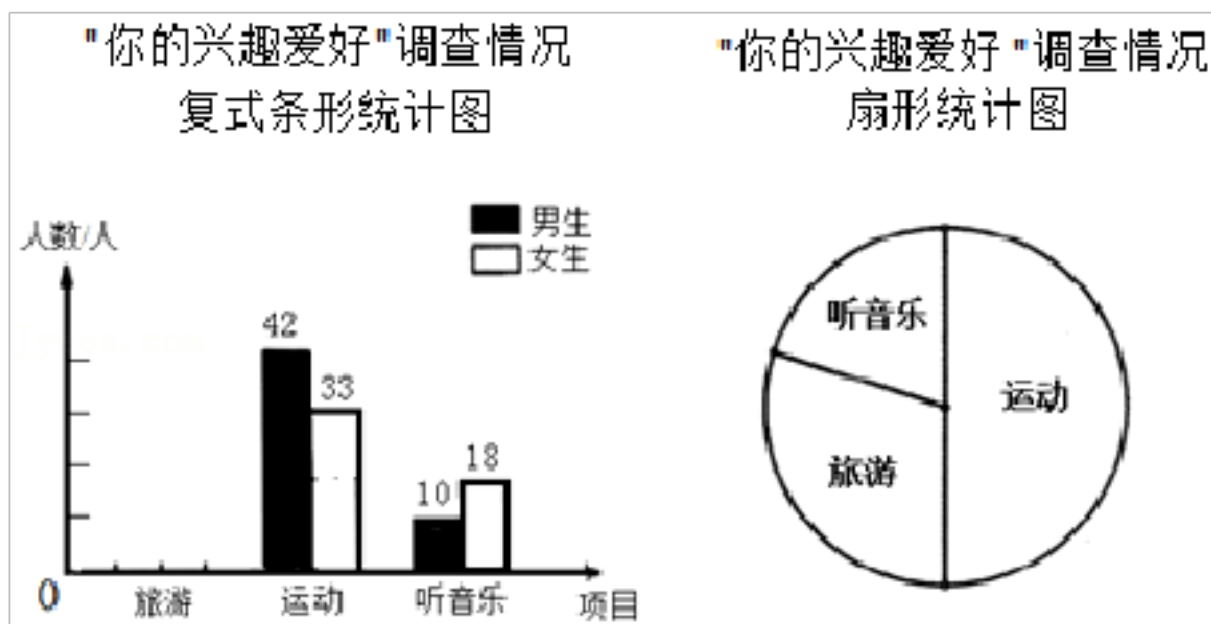
10. (1 分) 一个比的前项是 $\frac{2}{3}$, 比值是 8, 它的后项是_____。

11. (1 分) 把一个圆等分成 16 份, 拼成一个近似的长方形, 周长增加了 6cm, 这个圆的面积是_____ cm^2 .



12. (1 分) 等候公共汽车的人整齐的排成一列, 六年级的小飞同学也在其中。他数了一下人数, 发现排在他前面的人数占总人数的 $\frac{2}{3}$, 排在他后面的人数占总人数的 $\frac{1}{4}$ 。从前往后数, 小飞同学排在第_____个。

13. (3 分) 某学校对六年级全体学生进行了“你的兴趣爱好”的调查。某位同学将调查结果制成了两幅不完整的统计图 (如图), 请根据统计图回答问题。

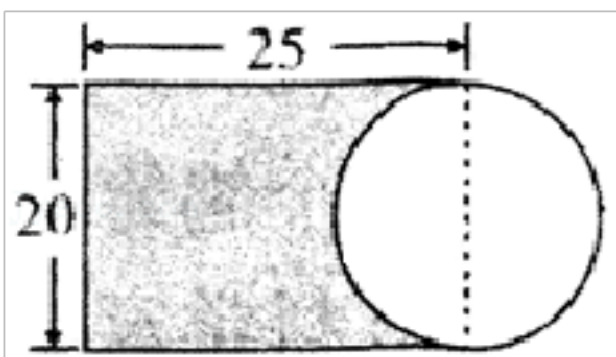


(1) 从扇形统计图可以看出, “喜欢运动”的学生一共占六年级学生总数的_____%。

(2) 六年级共有学生_____人。

(3) “喜欢运动”的男生人数是“喜欢听音乐”的女生的_____倍。

14. (2 分) 如图中涂色部分的周长是_____ cm , 面积是_____ cm^2 。(π 值取 3, 单位: 厘米)



15. (1 分) 工厂接到加工 300 个零件的订单, 先由张师傅独自加工了 3 个小时, 每小时加

工 12 个，后又安排王师傅也参与加工，王师傅每小时加工 10 个，完成这批零件订单共用了_____小时。

16. (3 分) 如图是一组有规律的图案，第 1 个图案由 5 个基础图形组成，第 2 个图案由 8 个基础图形组成，第 3 个图案由 13 个基础图形组成，……，第 5 个图案由_____个基础图形组成，第 10 个图案由_____个基础图形组成。



三. 判断题 (共 5 小题，满分 5 分，每小题 1 分)

17. (1 分) 因为 $\frac{1}{6} \times 6 = 1$ ，所以 $\frac{1}{6}$ 和 6 都是倒数。_____ (判断对错)
18. (1 分) 乐乐 $\frac{1}{8}$ 小时步行了 $\frac{3}{4}$ 千米，照这样的速度，他步行 1 千米需要 $\frac{1}{6}$ 小时。_____ (判断对错)
19. (1 分) 两个扇形，圆心角大的扇形面积不一定大。_____ (判断对错)
20. (1 分) 在一个周长是 31.4m 的圆内，画一个最大的正方形，这个正方形的面积是 50cm^2 。
(判断对错)
21. (1 分) 从长方形的一角剪掉一个小长方形，剩下图形和原长方形比，周长不变。_____ (判断对错)



四. 选择题 (共 5 小题，满分 5 分，每小题 1 分)

22. (1 分) 下列叙述错误的一句是 ()
- A. 把 1 克盐放入 100 克水中，盐水的含盐率为 1%
- B. 男生人数占全班人数的 $\frac{4}{9}$ ，男生与女生人数的比是 4: 5
- C. $7\frac{7}{100}$ 里面包含 707 个百分之一
23. (1 分) 某工厂加工一批小零件 2000 个，抽样检测其中的 100 个，发现合格的有 98 个。这批小零件大约有 () 个合格。
- A. 98 B. 2000 C. 1960 D. 100
24. (1 分) 在一个正方形内剪一个最大的圆，圆的面积是正方形面积的 ()

A. $\frac{1}{4}$

B. $\frac{1}{2}$

C. $\frac{4}{5}$

D. $\frac{2}{5}$

25. (1分) 一根3米长的绳子, 王远剪去它的 $\frac{1}{5}$, 李妍剪去了 $\frac{3}{5}$ 米, 两人剪的 ()

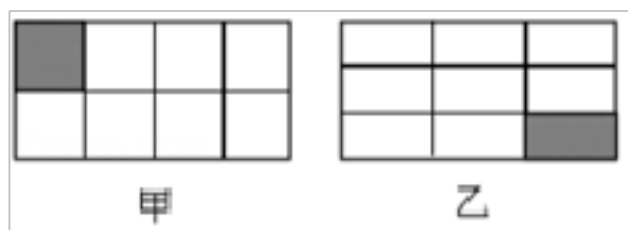
A. 王远剪的多

B. 李妍剪的多

C. 两人剪的一样多

D. 无法比较

26. (1分) 如图中甲、乙两个图形是完全一样的长方形, 则 ()



A. 甲图中的阴影部分面积大一些

B. 乙图中的阴影部分面积大一些

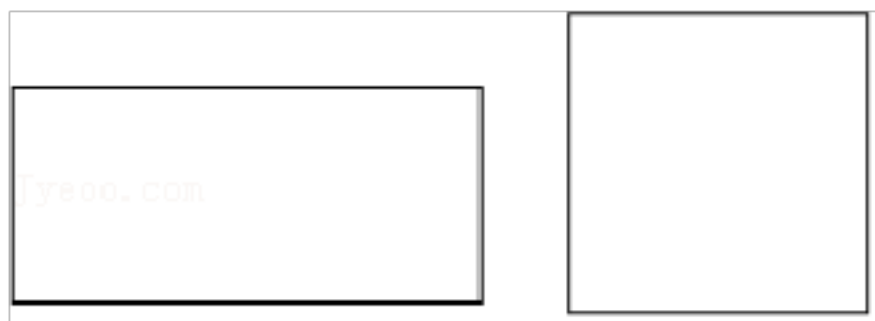
C. 无法比较图中的阴影的大小

五. 操作题 (共2小题, 满分7分)

27. (4分) 按要求使用作图工具规范作图和计算。

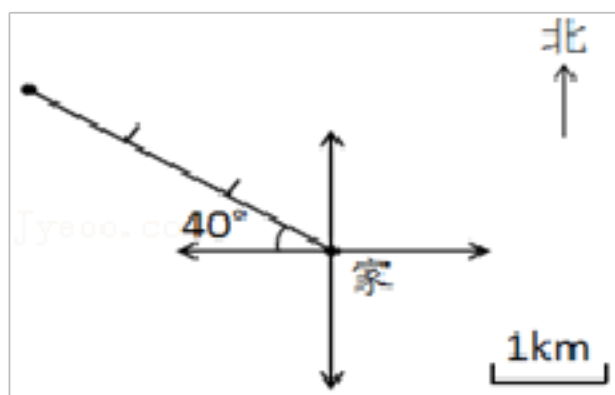
(1) 在长4cm, 宽2cm的长方形内画一个最大的半圆, 半圆的周长是_____cm。(π值取3.14)

(2) 在正方形内画一个最大的圆。



28. (3分) 根据下面的描述, 请把李老师到学校的路线图画完整。李老师从家向西偏北 40°

走3km后向西走1km, 最后向南偏西 30° 走2km到达学校。



六. 填空题 (共6小题, 满分25分)

29. (4分) 下面各题, 只列综合算式, 不计算。

(1) 一本故事书有 120 页，重 180 克，小飞第一天读了全书的 $\frac{1}{6}$ ，第二天读了余下的 $\frac{1}{4}$ 。
第一天读了多少页？

综合算式：_____

(2) 小飞读一本故事书，第一天读了 24 页，正好是全书的 $\frac{1}{5}$ ，第二天读了全书的 37.5%，
第二天读了多少页？

综合算式：_____

(3) 春节期间，成都到海南的飞机票涨价 10% 后，票价为 880 元，春运前的飞机票价是
多少元？

综合算式：_____

(4) 少年宫合唱队有男生 24 人，女生 26 人。男生人数是合唱队人数的百分之几？

综合算式：_____

30. (4 分) 希望小学三年级有学生 216 人，四年级的人数比三年级多 $\frac{2}{9}$ ，四年级有学生多少
人？

31. (4 分) 爷爷家里的菜地共 800 平方米，他准备用 $\frac{2}{5}$ 种西红柿，剩下的按 3:1 的面积比
种黄瓜和茄子。种茄子的面积是多少平方米？

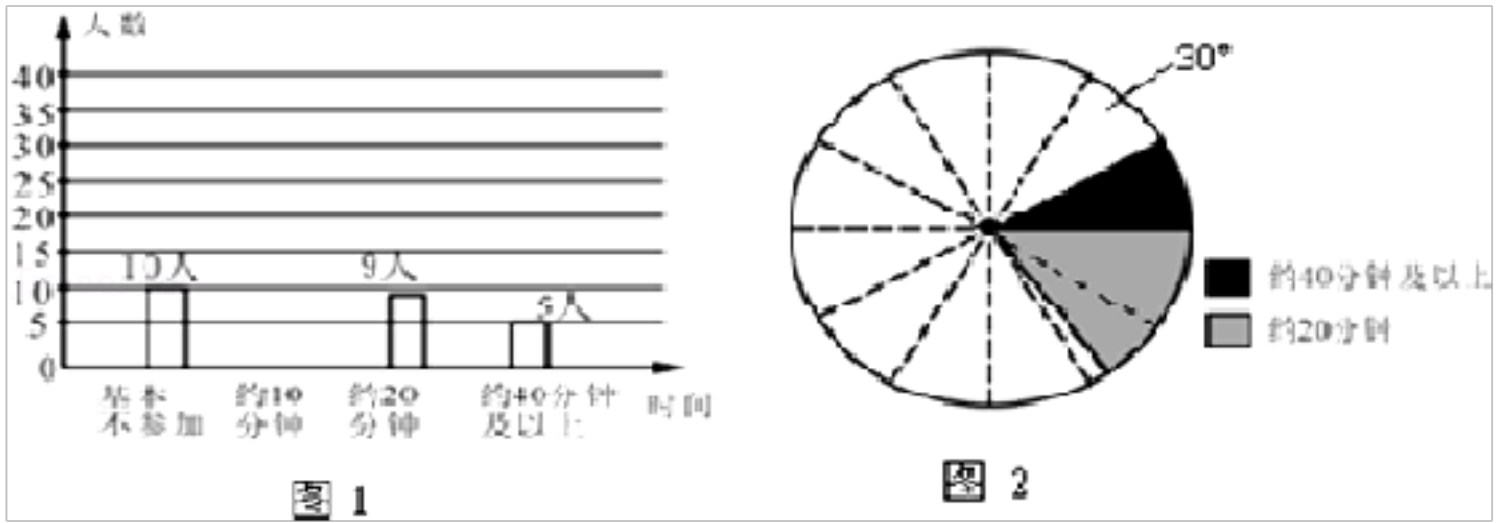
32. (4 分) 甲乙两筐苹果，甲筐苹果的个数比乙筐的 2.4 倍多 45 个，两筐苹果一共 300 个，
原来两筐苹果各有多少个？（列方程解答）

33. (4 分) 学校将 200 粒太空种子按 5:3:2 分配给六、五、四年级同学种植，六年级比
四年级多分到太空种子多少粒？

34. (5 分) 某校学生会准备调查全校七年级学生每天（除课间操外）的课外锻炼时间。

(1) 确定调查方式时，甲同学说：“我到 1 班去调查全体同学”；乙同学说：“我到体育
场上去询问参加锻炼的同学”；丙同学说：“我到全校七年级每个班去随机调查一定数量
的同学”。你认为调查方式最为合理的是_____（填“甲”或“乙”或“丙”）；

(2) 他们采用了最为合理的调查方法收集数据，并绘制出如图 1 所示的条形统计图和如
图 2 所示的扇形统计图，请将两幅统计图补充完整；



(3) 若该校七年级共有 1200 名同学，请你估计其中每天（除课间操外）课外锻炼时间不大于 20 分钟的人数，并根据调查情况向学生会提出一条建议。（注：图 2 中相邻两虚线形成的圆心角为 30° ）

2021-2022学年四川省内江市隆昌市六年级上学期期末数学试卷

参考答案与试题解析

一. 计算题 (共 3 小题, 满分 30 分)

1. (6 分) 直接写得数.

$$\frac{4}{15} \times \frac{5}{12} =$$

$$14 \div \frac{2}{7} =$$

$$\frac{3}{8} - \frac{2}{9} =$$

$$0 \times \frac{7}{12} \times \frac{9}{14} =$$

$$\frac{1}{5} \times 0.15 =$$

$$\frac{7}{8} \div \frac{7}{10} =$$

$$1 + 10\% =$$

$$4 \times \frac{5}{12} \div \frac{1}{3} =$$

$$60 \times \frac{2}{5} =$$

$$\frac{1}{3} + \frac{2}{5} =$$

$$30 \div \frac{5}{6} =$$

$$\frac{1}{6} + \frac{5}{6} \times \frac{3}{5} =$$

解:

$$\frac{4}{15} \times \frac{5}{12} = \frac{1}{9}$$

$$14 \div \frac{2}{7} = 49$$

$$\frac{3}{8} - \frac{2}{9} = \frac{11}{72}$$

$$0 \times \frac{7}{12} \times \frac{9}{14} = 0$$

$$\frac{1}{5} \times 0.15 = 0.03$$

$$\frac{7}{8} \div \frac{7}{10} = \frac{5}{4}$$

$$1 + 10\% = 1.1$$

$$4 \times \frac{5}{12} \div \frac{1}{3} = 5$$

$$60 \times \frac{2}{5} = 24$$

$$\frac{1}{3} + \frac{2}{5} = \frac{11}{15}$$

$$30 \div \frac{5}{6} = 36$$

$$\frac{1}{6} + \frac{5}{6} \times \frac{3}{5} = \frac{2}{3}$$

2. (6 分) 解方程.

$$x - 10\% = 18$$

$$x \div \frac{1}{8} = 16 \times \frac{1}{4}$$

$$\frac{1}{4} + \frac{1}{4}x = 1$$

解: ① $x - 10\% = 18$

$$x - 10\% + 10\% = 18 + 10\%$$

$$x = 18.1$$

$$\textcircled{2} x \div \frac{1}{8} = 16 \times \frac{1}{4}$$

$$x \div \frac{1}{8} \times \frac{1}{8} = 16 \times \frac{1}{4} \times \frac{1}{8}$$

$$x = \frac{1}{2}$$

$$\textcircled{3} \frac{1}{4} + \frac{1}{4}x = 1$$

$$\begin{aligned} \frac{1}{4} + \frac{1}{4}x - \frac{1}{4} &= 1 - \frac{1}{4} \\ \frac{1}{4}x &= \frac{3}{4} \\ \frac{1}{4}x \times 4 &= \frac{3}{4} \times 4 \\ x &= 3 \end{aligned}$$

3. (18分) 计算, 怎样简便就怎样算.

$$(1) \left(\frac{1}{6} + \frac{3}{9}\right) \div \frac{5}{18}$$

$$(2) 0.125 \times \frac{3}{4} + \frac{1}{8} \times 8.25 + \frac{1}{8}$$

$$(3) \frac{6}{7} \div \left[\left(3 + \frac{3}{7}\right) \div 12\right]$$

$$\begin{aligned} \text{解: } (1) & \left(\frac{1}{6} + \frac{3}{9}\right) \div \frac{5}{18} \\ &= \frac{1}{2} \div \frac{5}{18} \\ &= \frac{9}{5} \end{aligned}$$

$$\begin{aligned} (2) & 0.125 \times \frac{3}{4} + \frac{1}{8} \times 8.25 + \frac{1}{8} \\ &= 0.125 \times 0.75 + 0.125 \times 8.25 + 0.125 \\ &= 0.125 \times (0.75 + 8.25 + 1) \\ &= 0.125 \times 10 \\ &= 1.25 \end{aligned}$$

$$\begin{aligned} (3) & \frac{6}{7} \div \left[\left(3 + \frac{3}{7}\right) \div 12\right] \\ &= \frac{6}{7} \div \left[\frac{3}{7} \div 12\right] \\ &= \frac{6}{7} \div \frac{2}{7} \\ &= 3 \end{aligned}$$

二. 填空题 (共 13 小题, 满分 28 分)

$$4. (2 \text{分}) \frac{12}{7} \text{ 的倒数是 } \frac{7}{12}, 0.8 \text{ 的倒数是 } \frac{5}{4}.$$

解： $\frac{12}{7}$ 的倒数是 $\frac{7}{12}$ ，0.8的倒数是 $\frac{5}{4}$ 。

故答案为： $\frac{12}{7}$ ， $\frac{5}{4}$ 。

5. (2分) 学校志愿队有男生10人，女生20人，男生人数与女生人数的最简整数比是 1:2，男生人数与志愿队总人数的最简整数比是 1:3。

解：10:20

= (10÷10):(20÷10)

=1:2

10:(10+20)

=10:30

= (10÷10):(30÷10)

=1:3

答：男生人数与女生人数的最简整数比是 1:2，男生人数与志愿队总人数的最简整数比是 1:3。

故答案为：1:2; 1:3。

6. (4分) $\frac{(\quad)}{12} = 4: \underline{16} = \underline{25}\% = 2 \div \underline{8} = 0.25$

解：0.25 = $\frac{1}{4}$ = 1:4 = 2:8 = 2÷8 = 4:16 = $\frac{3}{12}$

故答案为：3, 16, 25, 8。

7. (4分) $\frac{1}{4} + \frac{3}{4} = 2.5 \times \underline{0.4} = \frac{6}{7} \div \frac{6}{7} = \underline{1\frac{7}{15}} \quad \frac{7}{15} = 1$

解：1 $\frac{1}{4} = \frac{3}{4}$

1÷2.5=0.4

1× $\frac{6}{7} = \frac{6}{7}$

1+ $\frac{7}{15} = 1\frac{7}{15}$

所以， $\frac{1}{4} + \frac{3}{4} = 2.5 \times 0.4 = \frac{6}{7} \div \frac{6}{7} = 1\frac{7}{15} \quad \frac{7}{15} = 1$ 。

故答案为： $\frac{3}{4}$ ，0.4， $\frac{6}{7}$ ， $1\frac{7}{15}$ 。

8. (3分) 在横线里填上“>”、“<”或“=”。

$$\frac{7}{11} \times \frac{3}{2} > \frac{2}{3}$$

$$\frac{3}{5} > \frac{3}{5} \div \frac{6}{5}$$

$$\frac{99}{100} \times 0.5 = \frac{99}{100} \div 2$$

解：① $\frac{7}{11} \times \frac{3}{2} = \frac{21}{22}$

$$\frac{21}{22} = \frac{63}{66}$$

$$\frac{2}{3} = \frac{44}{66}$$

$$\frac{63}{66} > \frac{44}{66}$$

所以 $\frac{7}{11} \times \frac{3}{2} > \frac{2}{3}$

② 因为 $\frac{6}{5} > 1$

所以 $\frac{3}{5} > \frac{3}{5} \div \frac{6}{5}$

③ 因为 $0.5 \times 2 = 1$

所以 $\frac{99}{100} \times 0.5 = \frac{99}{100} \div 2$

故答案为：>，>，=。

9. (1分) 百分数，也叫百分率或百分比。九五折改写成百分数是95%，它含有95个1%。

解：百分数，也叫百分率或百分比。九五折改写成百分数是95%，它含有95个1%。

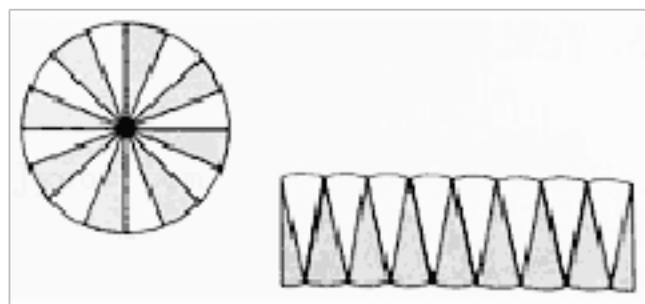
故答案为：百分率，百分比，95%，95。

10. (1分) 一个比的前项是 $\frac{2}{3}$ ，比值是8，它的后项是 $\frac{1}{12}$ 。

解： $\frac{2}{3} \div 8 = \frac{1}{12}$

故答案为： $\frac{1}{12}$ 。

11. (1分) 把一个圆等分成16份，拼成一个近似的长方形，周长增加了6cm，这个圆的面积是28.26 cm²。



解： $3.14 \times (6 \div 2)^2$

$= 3.14 \times 9$

以上内容仅为本文档的试下载部分，为可阅读页数的一半内容。如要下载或阅读全文，请访问：<https://d.book118.com/767116115133010010>