



中华人民共和国国家标准

GB 5625.2—85

扩口式端直通管接头体

Flared type tube fittings—
Straight thread connector—Body

1985-11-25 发布

1986-09-01 实施

国 家 标 准 局 批 准

中华人民共和国国家标准

UDC 621.643.4

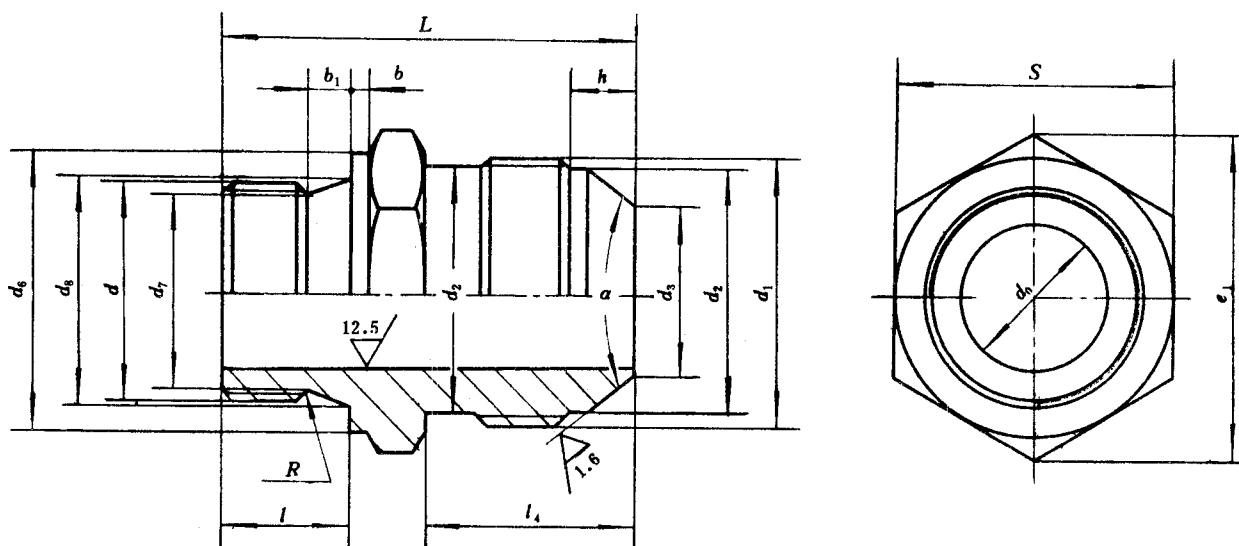
扩口式端直通管接头体

GB 5625.2—85

Flared type tube fittings—
Straight thread connector—Body

本标准适用于以油、气为介质的管路系统用扩口式端直通管接头体。

其余 $\frac{6.3}{\nabla}$



标记示例:

管子外径 D_0 为10mm的扩口式端直通管接头体:
接头体10 GB 5625.2—85