

UDC 687.5.077 : 620.17
Q 23



中华人民共和国国家标准

GB/T 13096.4—91

拉挤玻璃纤维增强塑料杆 表观水平剪切强度短梁剪切试验方法

Test method for apparent horizontal shear
strength of pultruded glass fiber reinforced
plastic rods by the short-beam method

1991-07-23 发布

1992-07-01 实施

国家技术监督局 发布

中华人民共和国国家标准

拉挤玻璃纤维增强塑料杆 表观水平剪切强度短梁剪切试验方法

GB/T 13096.4—91

Test method for apparent horizontal shear strength of pultruded glass fiber reinforced plastic rods by the short-beam method

1 主题内容与适用范围

本标准规定了用短梁剪切法测定拉挤玻璃纤维增强塑料杆表观水平剪切强度的试验方法。本标准适用于测定拉挤玻璃纤维增强塑料杆的表观水平剪切强度。

2 引用标准

GB 1446 纤维增强塑料性能试验方法总则

3 试验设备

3.1 力学性能用试验设备：按GB 1446中5.1条规定。

3.2 加载压头及支承头：如图1和图2所示。凹槽表面应无压痕和毛刺，同时消除锐角。底部支座可以移动，以便调节跨高比。

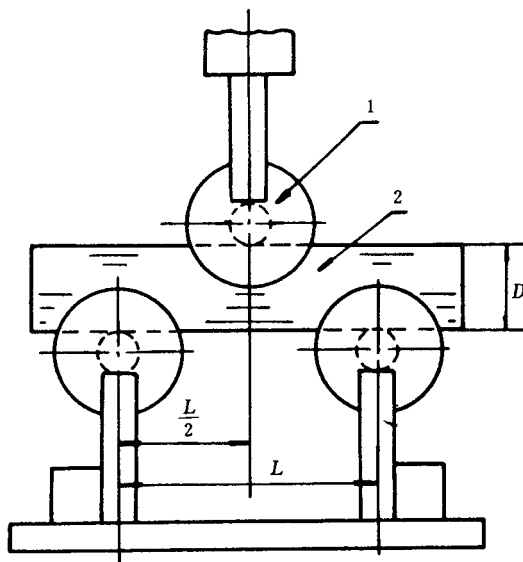


图1 短梁剪切试验示意图

1—支承点；2—试样；L—试验跨距；
D—试样直径