

2024 年初中学生学业水平模拟考试试题

物理

2024. 4

注意事项:

1. 本试卷分第 I 卷（选择题）和第 II 卷（非选择题）两部分，共 8 页。满分 100 分，考试时间 90 分钟。答卷前，考生务必用 0.5 毫米黑色签字笔将自己的姓名、准考证号、座号填写在试卷和答题卡规定的位置。考试结束后，将本试卷和答题卡一并交回。

2. 答题注意事项见答题卡，答在本试卷上不得分。



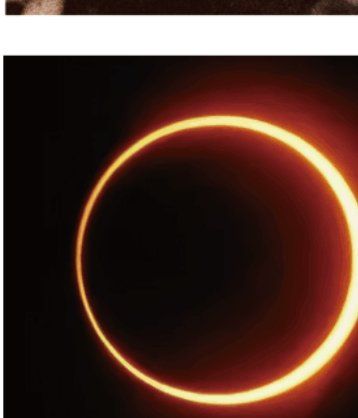

第 I 卷（选择题 共 40 分）

一、选择题（每题所列出的四个选项中，只有一项最符合题目要求，每题 2 分，共 40 分）

1. 估测是我们生活中的一种基本技能，下列估测与实际值最相符的是（ ）

- A. 教室门的宽度约为 900cm B. 一个鸡蛋的质量约为 500g
C. 成年人步行的速度约为 4km/h D. 通过家庭节能灯的电流约为 2A

2. 下列现象中，与筷子在水面处“折断”原理相同的是（ ）

A. 	树下光斑	B. 	雨后彩虹
C. 	日食现象	D. 	水中倒影

3. 清晨，一阵闹铃声将你从睡梦中唤醒。关于铃声，下列分析错误的是（ ）

- A. 铃声是由闹钟的振动产生的 B. 铃声通过空气传入耳朵
C. 铃声唤醒说明声音具有能量 D. 空气中声速远小于光速

4. 2023 年的冬季，哈尔滨成为人们最热的旅游目的地。下列旅客观察到的自然现象中，其物态变化与其它三个不同的是（ ）



溜滑的冰面



洁白的雪野



美丽的雾凇

D.



如画

的冰花

5. 如图所示为某旅游爱好者外出游玩时用手机拍到的场景，平静的水面，苍鹭的倒影清晰可见。下列分析正确的是（ ）



A. 水中倒影比水面上的苍鹭略大

B. 水中倒影是光反射形成的虚像

C. 苍鹭向上飞起倒影一同向上飞

D. 手机拍的场景是正立缩小实像

6. 古诗词是我国传统文化瑰宝，有些优美词句中还蕴含着物理知识。下列词句与对应的物理知识叙述正确的是（ ）

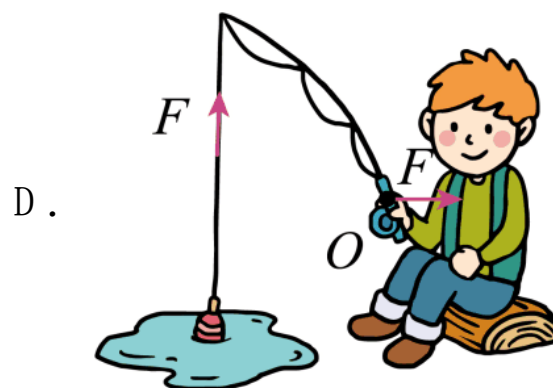
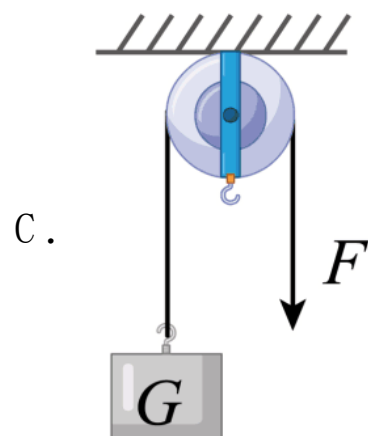
A. “犬吠水声中，桃花带露浓。”大量空气中的水蒸气遇冷凝化形成浓露

B. “春蚕到死丝方尽，蜡炬成灰泪始干。”蜡烛熔化过程中温度保持不变

C. “花气袭人知骤暖，鹊声穿树喜新晴。”温度升高后分子运动速度变慢

D. “泥融飞燕子，沙暖睡鸳鸯。”同样的太阳照射，沙子比热容比水小升温快

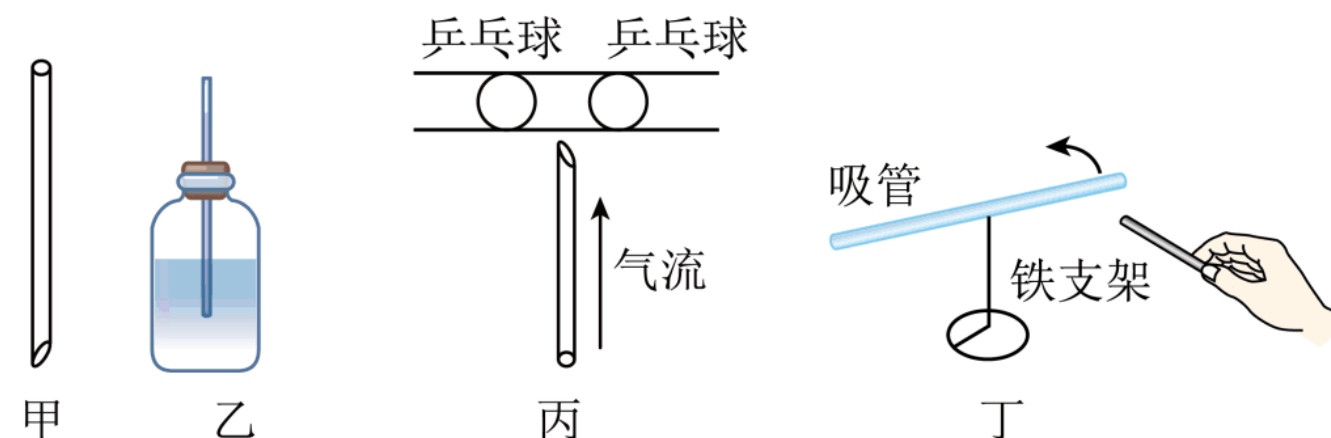
7. 如图所示的简单机械中，使用时能省力的是（ ）



8. 临沂有很多健身广场，以便市民健身活动。下列运动涉及的物理知识描述正确的是（ ）

- A. 打篮球时，将篮球抛向篮筐，篮球运动到最高点时，篮球受力平衡
- B. 踢足球时，踢出去的足球在草坪上越滚越慢，因球的惯性越来越小
- C. 骑自行车行驶中刹车时，要用力捏手闸，是通过增大压力增大摩擦
- D. 做引体向上身体向上运动时，手对单杠的拉力大于单杠对手的拉力

9. 小明用塑料吸管进行科学探究，下列对实验现象分析正确的是（ ）



- A. 甲图：吸管的一端做得很尖，是为了插入饮料杯塑膜封口时减小压强
- B. 乙图：用吸管制成的水气压计，从山下移到山顶时吸管内的水柱下降
- C. 丙图：用吸管对着两个乒乓球的中间用力吹气，乒乓球会向两边分开
- D. 丁图：带负电的橡胶棒排斥用餐巾纸摩擦过的吸管，说明吸管带负电

10. 春暖花开，爸爸驾车带小明去郊外游玩，下列说法错误的是（ ）

- A. 爸爸提醒小明系好安全带，是为了防止急刹车时因惯性而造成的伤害
- B. 汽车沿着平直的公路匀速直线运动，是因为汽车没有受到外力的作用
- C. 汽车行驶途中，小明看到路边的绿树迎面扑来，是以汽车为参照物的
- D. 遇到应急情况刹车后，汽车仍向前运动了一段距离，因汽车具有惯性

11. 2024年3月2日,在北京航天飞行控制中心拍摄的神舟十七号航天员江新林在空间站机械臂的辅助下进行舱外作业。下列相关说法错误的是()



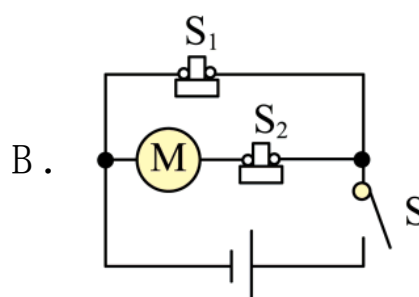
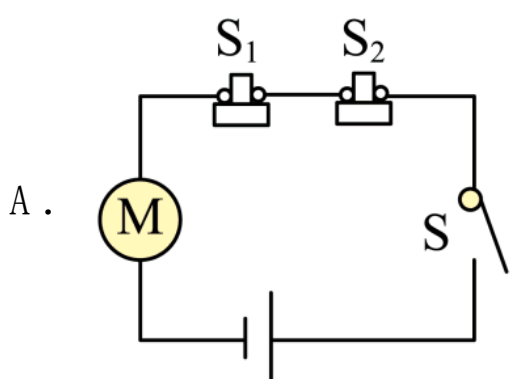
- A. 正在进行舱外作业的航天员,身处太空,没有惯性
- B. 正在进行舱外作业的航天员观察到的太阳是运动的
- C. 飞船沿轨道绕地球飞行,运动状态不断的发生改变
- D. 机械臂的功能类似于人的手臂,它们属于费力杠杆

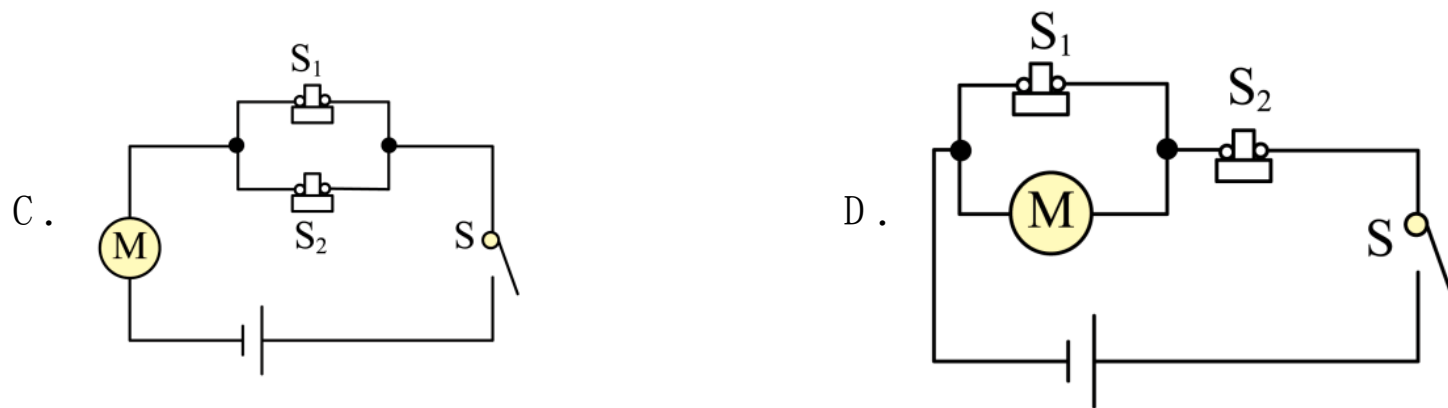
12. C919首架客机成功交付使用,中国智造强势入驻国际舞台。对于C919客机下列有关说法正确的是()



- A. 为了增加机体强度,客机外壳使用密度大的合金材料
- B. 客机在加速起飞时,它的动能增大,机械能保持不变
- C. 客机在空中沿直线斜向上匀速飞行,受到平衡力作用
- D. 客机在高空所受的大气压强比在地面所受到的大气压强大

13. 国家关于电动自行车的技术标准规定:电动自行车刹车时,电动机必须断电。所以,电动自行车左右两刹车手柄中各安装有一只开关 S_1 和 S_2 , S 是用钥匙控制的电源开关。在行驶中用任一只手柄刹车时,开关 S_1 或 S_2 断开,电动机立即断电。下列电路中符合这一要求的是()

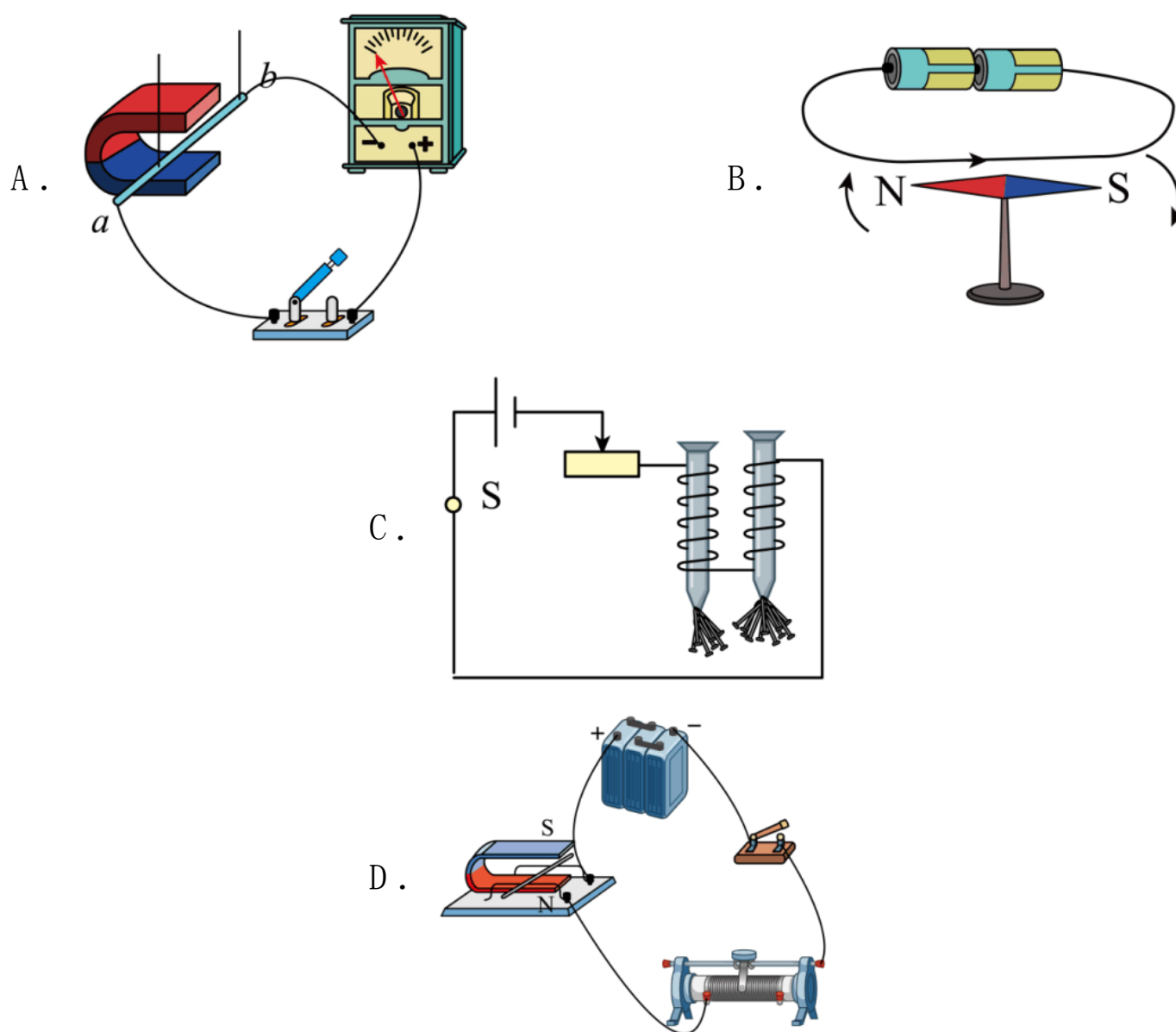




14. 人们对力的认识是从日常生活开始的。下列对力学知识认识正确的是 ()

- A. 鸡蛋碰碗，蛋破而碗不破，说明了相互作用力大小不相等
- B. 同学们背的书包带比较宽，目的是增大受力面积减小压力
- C. 用吸管能将饮料吸入口中，实际是大气压将饮料压入口中
- D. 火车站台边缘标有安全线，是因气体流速大的位置压强大

15. 如图中能反映动圈式扬声器工作原理的是 ()

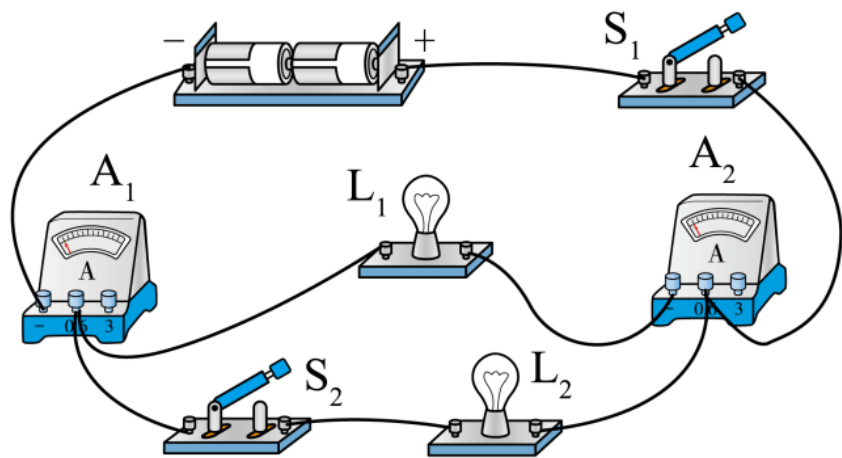


16. 一辆新能源汽车匀速驶上平直斜坡的过程中，牵引力大小保持不变。对于上坡过程中的汽车，下列说法正确的是 ()

- A. 汽车所受力的合力变大
- B. 牵引力对车做的功不变
- C. 汽车的机械能保持不变
- D. 汽车输出功率保持不变

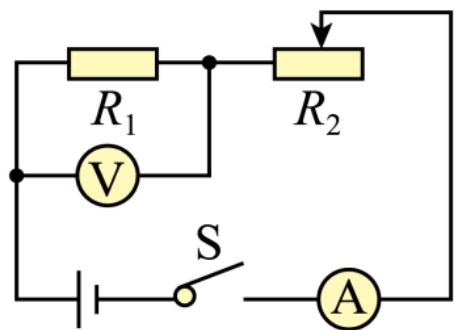
17. 如图所示电路，闭合开关 S_1 、 S_2 ，小灯泡 L_1 和 L_2 均正常发光，两电表都有示数。

下列判断正确的是 ()



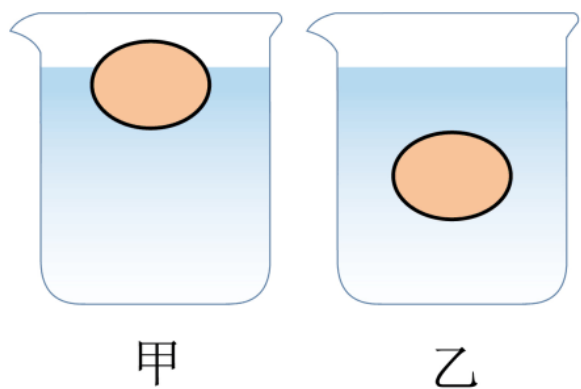
- A. 电流表 A_1 只测量灯 L_2 的电流
 B. 电流表 A_2 的示数比 A_1 的大
 C. 灯 L_2 被断路时灯 L_1 也不工作
 D. 仅断开 S_2 时两电表示数相同

18. 如图所示，电源电压恒为 $4.5V$ ，定值电阻 R_1 阻值为 10Ω ，滑动变阻器 R_2 规格为“ $20\Omega 2A$ ”，电压表量程为“ $0\sim 3V$ ”，电流表量程为“ $0\sim 0.6A$ ”，闭合开关，移动滑动变阻器滑片，在确保用电器及电表安全的前提下，下列说法正确的是（ ）



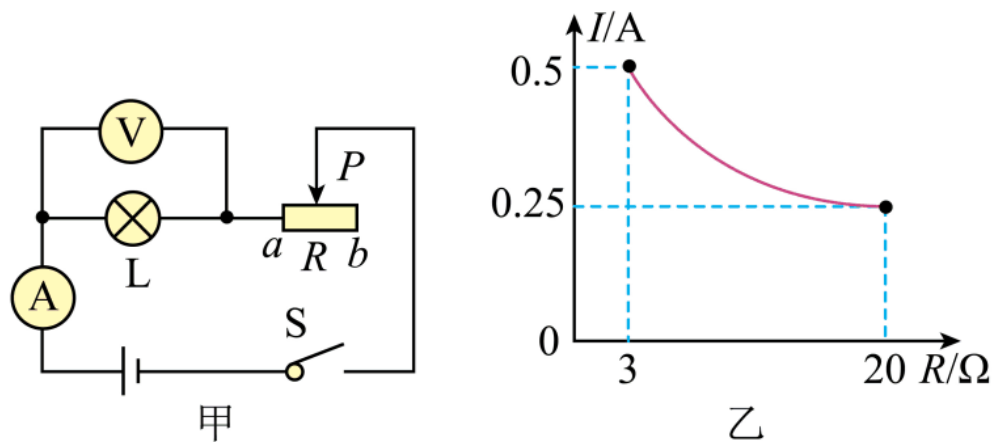
- A. 滑片左移两电表的示数都变大
 B. 滑片左移两电表示数比值变小
 C. R_2 连入电路最小阻值是 10Ω
 D. 安全前提下电路最大总功率 $2.7W$

19. 如图所示，水平桌面上甲、乙两个完全相同的圆柱形烧杯中盛有浓度不同的盐水，将同一鸡蛋先后放入两杯中，鸡蛋在甲杯中处于漂浮状态，在乙杯中处于悬浮状态，两杯中液面恰好相平。下列说法正确的是（ ）



- A. 甲杯中盐水密度比鸡蛋的密度小
 B. 乙杯中鸡蛋排开盐水的质量较大
 C. 甲烧杯底部所受盐水的压力较小
 D. 乙烧杯对水平桌面的压强比较小

20. 如图甲所示电路中，电源电压保持不变，闭合开关 S ，将滑动变阻器的滑片 P 从 b 端向 a 端移动，直至小灯泡正常发光，电流表示数与滑动变阻器 R 接入电路中电阻值关系如图乙所示。已知小灯泡的额定电压为 $6V$ ，下列对于这一过程的说法正确的是（ ）



- A. 灯泡 L 灯丝的阻值保持不变 B. 灯泡正常发光时电功率 1.5W
C. 整个电路最小电功率 3.75W D. 滑片在 b 端时 L 与 R 阻值之比 1 : 2

第 II 卷（非选择题 共 60 分）

二、填空题（每空 1 分，共 18 分）

21. 现在多数同学中午都在学校食堂就餐。在同学们上课期间伙房的师傅们就忙碌起来，有的师傅用电蒸箱蒸米饭，将电能转化为_____能将米饭蒸熟；有的师傅用燃气灶炒菜，采用_____方法增大了肉、菜的内能将菜炒熟；炒菜时，锅灶上方有时弥漫着大量“白气”，是由炒菜产生的水蒸气_____形成的；炒菜过程随着燃气质量的减少燃气的热值将（选填“增大”“减小”或“不变”）。

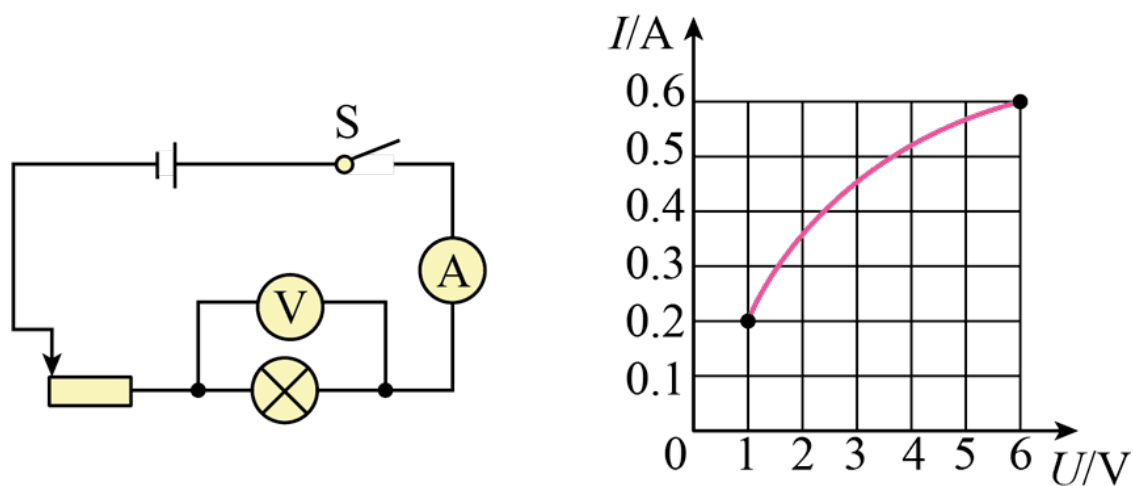
22. 2024 年中国电动汽车风卷全球，我国的硫酸铁锂电池安全可靠。给电动汽车电池充电，其电池相当于_____（选填“电源”或“用电器”）；电动汽车的核心是电动机，它将电能主要转化为_____能。

23. 春天来临，花儿开了，草儿绿了，到处都是一片生机盎然的景象，人们纷纷来到河边游览美景。黄绿色的柳条随风摆动——说明力可以改变物体的_____；桃花红艳梨花洁白——因桃花的花瓣反射_____色的光；小鸟也在河边树林间嬉戏，不时传来悦耳的鸟鸣——鸟鸣声是靠小鸟鸣膜的_____产生的；游人拿起手机随便一拍就是一个春景，为了给桃花拍一个特写，手机应_____（选填“远离”或“靠近”）桃花拍摄；一阵沁人心脾的花香钻入鼻中——说明分子_____，让人觉得无比舒畅。河边被游人惊飞的野鸭飞向河中间，降落水面时由于_____向前滑行了一段距离，水面上留下一道波痕。漂浮在水面上的鸭子受到水的浮力_____鸭子的重力（选填“大于”“小于”或“等于”）。



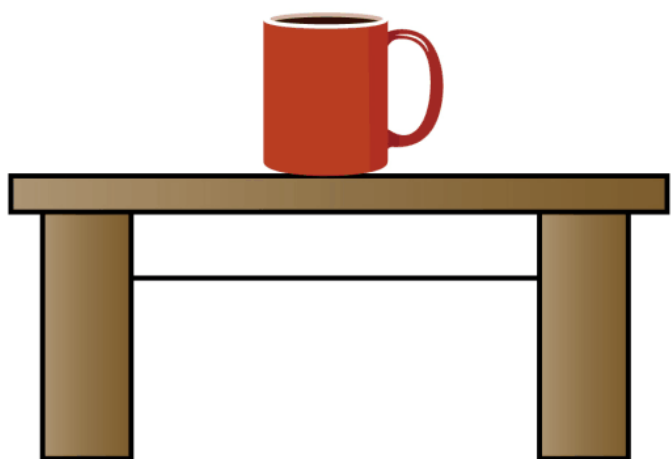
24. 图甲所示电路的电源电压保持 12V 不变，小灯泡的额定电压为 6V。闭合开关后，将滑动变阻器的滑片由最左端向右端移动的过程中，小灯泡的 I-U 图象如图乙所示。正

确连接电路后，闭合开关 S，电流表的示数为 0.2A，滑动变阻器的最大阻值为_____Ω。
 小灯泡正常发光时电阻为_____Ω；该小灯泡的额定功率为_____W；当小灯泡正常发光
 时滑动变阻器连入电路中的电阻值为_____Ω。在这一个过程中，该电路的最大功率为_
 W。

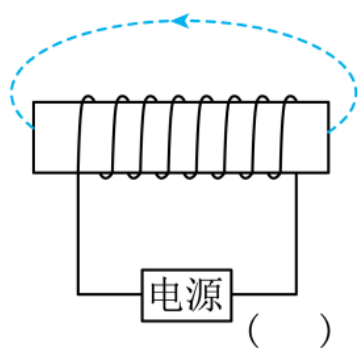


三、实验探究题（第 25 题 2 分，第 26 题 4 分，第 27 题 5 分，第 28 题 7 分，
 第 29 题 6 分，共 24 分）

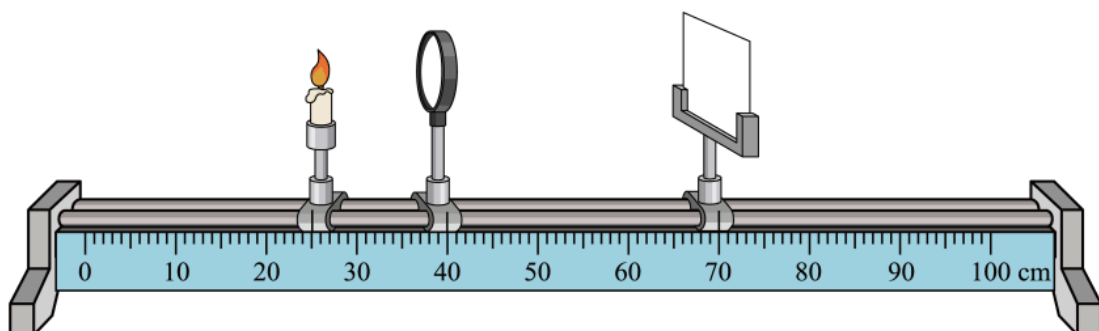
25. 如图所示，茶杯静止在水平桌面上，请画出桌面所受压力的示意图。



26. 根据图中磁感线的方向，在括号内用“+”或“-”标出电源的正极或负极。



27. 小明在做“探究凸透镜成像的规律”实验：

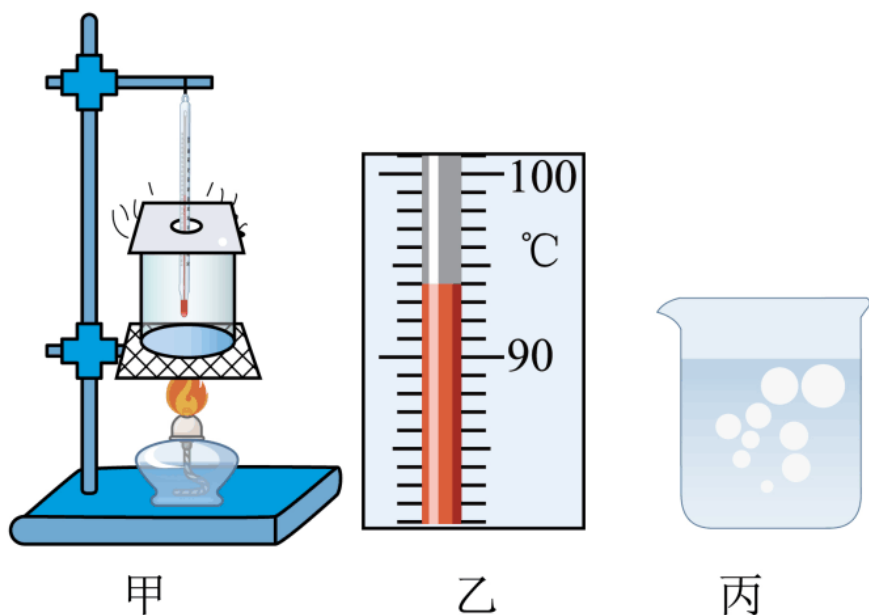


(1) 如图所示，将焦距为 10cm 的凸透镜固定在光具座上 40cm 刻度线处，光屏和点燃
 的蜡烛位于凸透镜两侧，首先调整烛焰中心、透镜中心和光屏中心在_____。再将点燃
 的蜡烛移至光具座上 25cm 刻度线处，当移动光屏到 70cm 刻度线处时烛焰在光屏上成
 清晰的像，此时像是倒立_____的实像；

(2) 保持透镜位置不变, 将蜡烛向左移动到 10cm 刻度线处, 为使烛焰在光屏上成清晰的像, 应将光屏向_____ (选填“左”或“右”) 移动适当距离;

(3) 由于实验时间较长, 烛焰的像即将超出光屏的上边缘, 这时可以只向上移动_____ (选填“蜡烛”“凸透镜”或“光屏”), 就可以再次使烛焰的像呈现在光屏中央。

28. 小明用图甲所示装置“探究水在沸腾前后温度变化的特点”。



(1) 实验前按正确顺序组装器材, 悬挂温度计时, 若温度计的玻璃泡没有浸没在水中, 应将铁夹适当向_____移动, 直至液泡完全浸没在水中;

(2) 实验中, 计时 2min 时温度计的示数如图乙所示, 此时水的温度为_____°C; 观察到的图丙是水_____ (选填“沸腾前”或“沸腾时”) 的现象;

(3) 数据记录如下表所示:

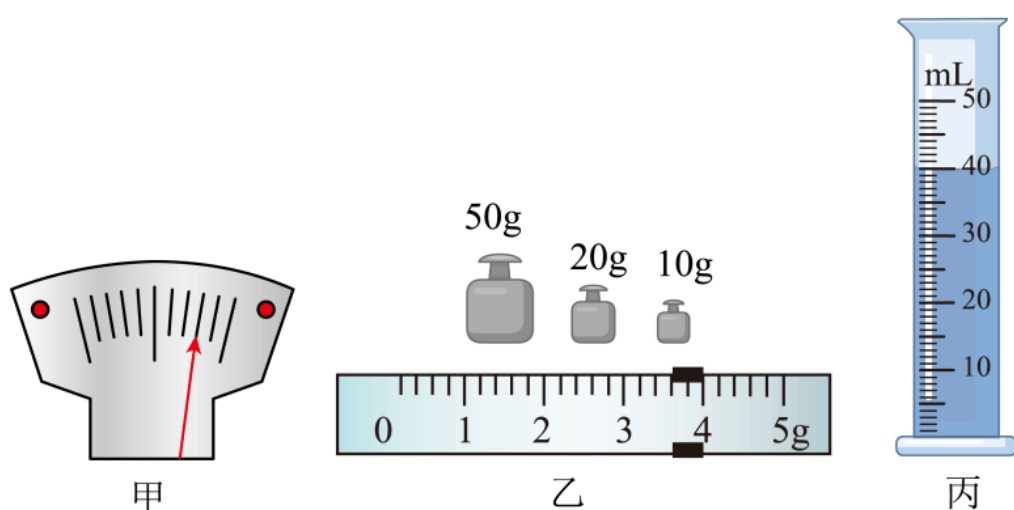
时间/min	0	1	2	3	4	5	6	7
温度/°C	90.0	92.0		96.0	98.0	99.0	99.0	99.0

(4) 分析可知, 水沸腾后温度_____; 所测水的沸点是_____°C。

29. 学习密度知识后, 小明认为白酒的密度是变化的, 38 度的白酒比 53 度的白酒密度大; 同组的其他的同学认为白酒的密度同其它液体的密度一样是不变的。为了证明各自的说法, 他们学习小组找来不同度数的白酒, 各自准备实验器材进行测量比较。

小明的测量过程如下:

(1) 小明把天平放到水平桌面上, 将游码移到标尺左端零刻线处, 发现指针偏向分度盘的右侧 (如图甲), 此时应将平衡螺母向_____端调节使天平平衡;



(2) 将适量的 53 度的白酒倒入烧杯中测量它们的总质量时，将最小为 5g 的砝码放在天平右盘中后，分度盘指针如图甲所示，此时应_____，使横梁平衡。横梁平衡后，所用砝码和游码的位置如图乙所示，则烧杯与白酒的总质量为_____g；

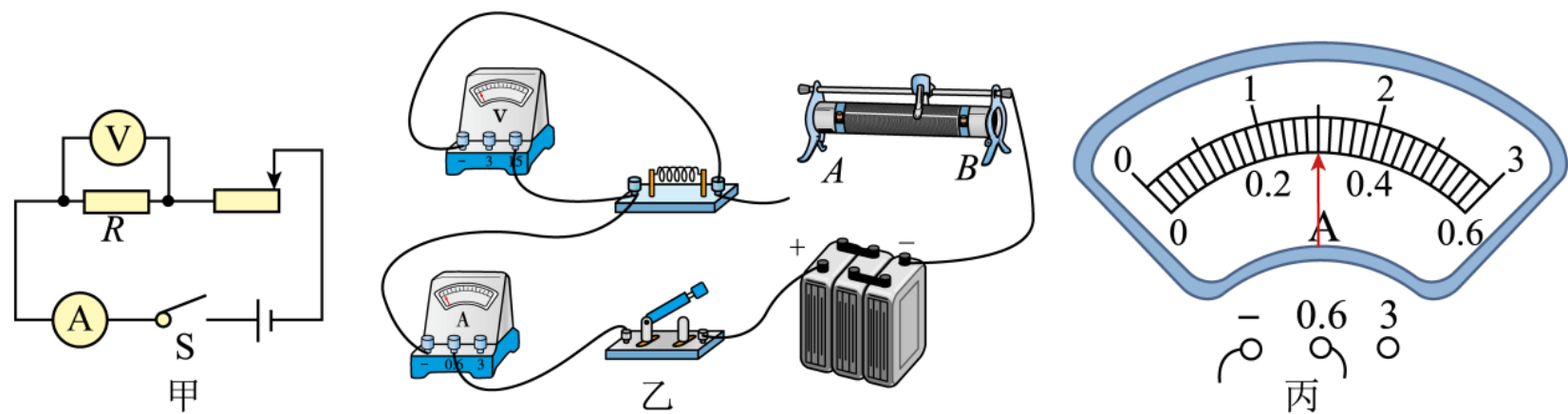
(3) 将烧杯中白酒全部倒入量筒中，筒壁沾有少许白酒，量筒示数如图丙所示，则量筒中白酒的体积为_____cm³；

(4) 小明将倒空的烧杯放在天平左盘，测出倒空后的烧杯的质量为 47.2g。计算出所测白酒的密度为_____kg/m³；

(5) 评估小明的实验方案可知，他测量出的白酒的密度是_____（选填“偏大”“偏小”或“准确”）的；

(6) 小明正准备测量另一种白酒的密度，看到小组的其他同学已测量完毕正在讨论。他们用同一个瓶子先后装满 38 度的白酒和 53 度的白酒，分别用天平测出它们的总质量 $m_{总1}$ 、 $m_{总2}$ ，结果发现 $m_{总1} > m_{总2}$ 。小明看到他们的测量数据后高兴的说：“你们的测量结果说明了 $\rho_1 < \rho_2$ ，证明了我的说法是对的”。你通过分析认为小明的这个判断是_____（选填“正确”“错误”或“无法判断”）的。

30. 小明用如图甲所示电路做“探究电流与电阻的关系”实验。电源电压恒为 6V，滑动变阻器规格为“20Ω 2A”。



(1) 根据图甲所示的电路图，请用笔画线代替导线，将图乙所示的实物图连接完整（图中滑片处于最大阻值处）_____；

(2) 连接好电路，闭合开关，发现电流表无示数，电压表示数约为 6V。导致这一现象的原因可能是_____；

A. 电流表损坏 B. 定值电阻 R 短路 C. 定值电阻 R 接触不良

(3) 排除故障继续实验。其中第 2 次实验时电流表的示数如图丙所示，为_____A。接下来将阻值为 10Ω 电阻更换为 15Ω 电阻，闭合开关后应将滑动变阻器的滑片向_____（选填“左”或“右”）移动，直到电压表示数为_____V 为止，记录电流表的示数。

(4) 实验数据如表所示，分析并得出结论：_____。

实验次数	1	2	3
------	---	---	---

电阻 R/Ω	5	10	15
电流 I/A	0.6		0.2

四、计算题（第 30 题 9 分，第 31 题 9 分，共 18 分）

31. 临沂公交集团推出定制公交线路，以“通勤班车，快速直达”为定位，服务全城市民。如图所示定制公交的参数如下表所示。若该车载有 10 人（人均 70kg），车轮与地面总接触面积为 0.4m^2 ，用 20min 在水平路面上匀速行驶了 24km，消耗柴油 3.2L。（已知：柴油的密度为 $0.85 \times 10^3\text{kg/m}^3$ ，柴油的热值为 $4.3 \times 10^7\text{J/kg}$ ， g 取 10N/kg ）

发动机最大输出功率	93kW
整车装备质量	2.5t
额定乘员	13 人
最高车速	120km/h

- 求：（1）公交车静止时对水平路面的压强；
（2）公交车匀速行驶时的速度大小；
（3）消耗的柴油完全燃烧放出的热量。



32. 如图甲所示是某款即开即热、冷热兼用的电热水龙头，图乙是它的工作原理简化电路图。 R_1 、 R_2 为电热丝，通过闭合或断开开关 S_1 、 S_2 ，从而实现冷水、温水、热水之间的功能切换，有关参数如下表。

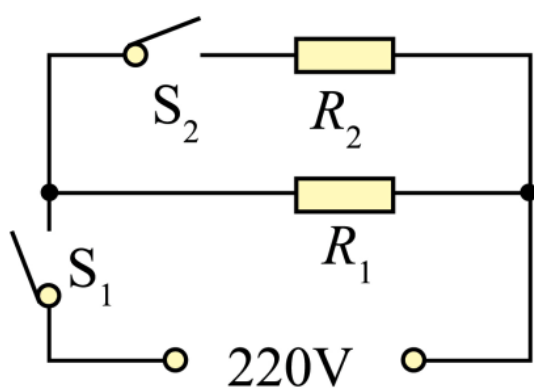
额定电压	220V	
额定功率	温水	2200W
	热水	……
电热丝 R_2 阻值	55 Ω	

- 求：（1）放温水时通过 R_1 的电流大小；
（2）放热水时，总电流的大小；

(3) 放热水时，正常工作 1min 消耗的电能。



甲



乙

以上内容仅为本文档的试下载部分，为可阅读页数的一半内容。如要下载或阅读全文，请访问：<https://d.book118.com/777051114033010006>