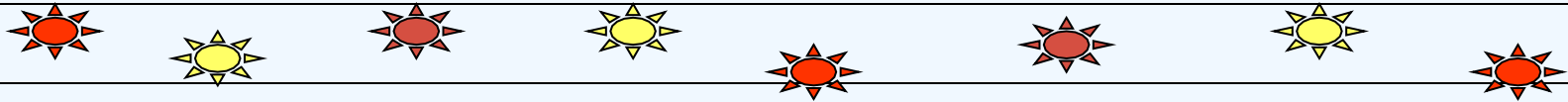


STS

从生活走向物理



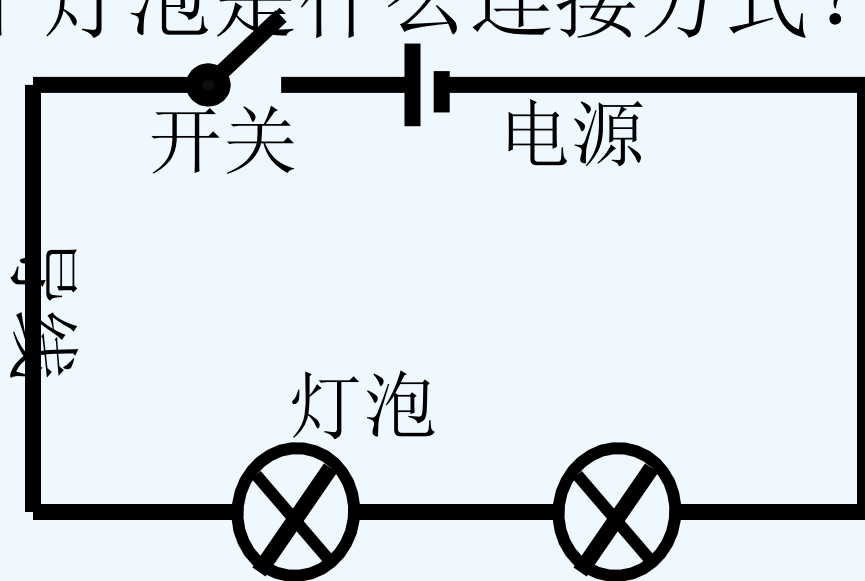
小彩灯是如何连接的？？？

（是串联的）

能否告诉大家，你是如何判断的？

想想做做

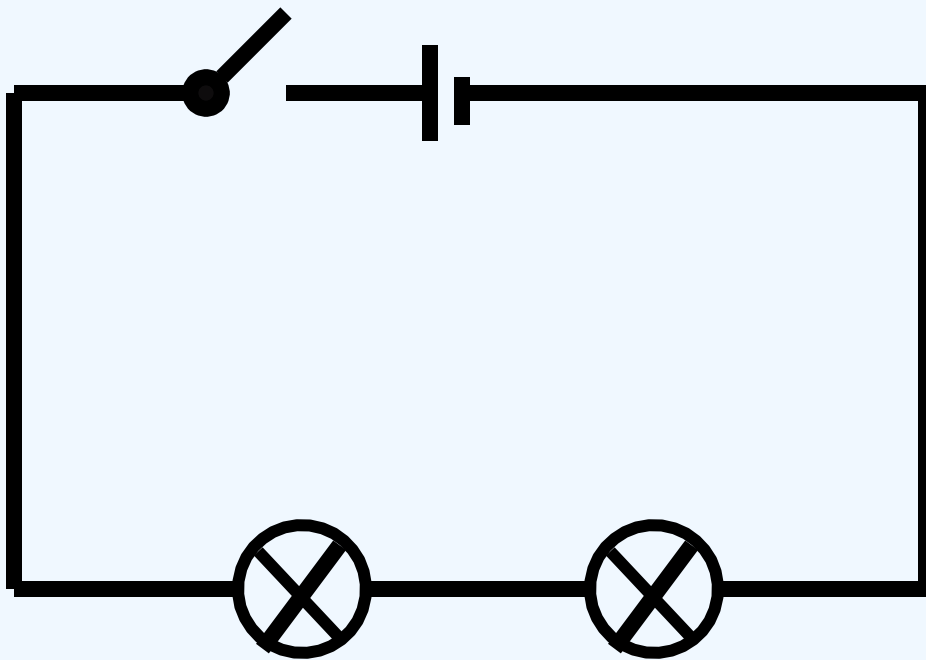
聪明的你想一想，下面的电路中有哪些元件？两个灯泡是什么连接方式？



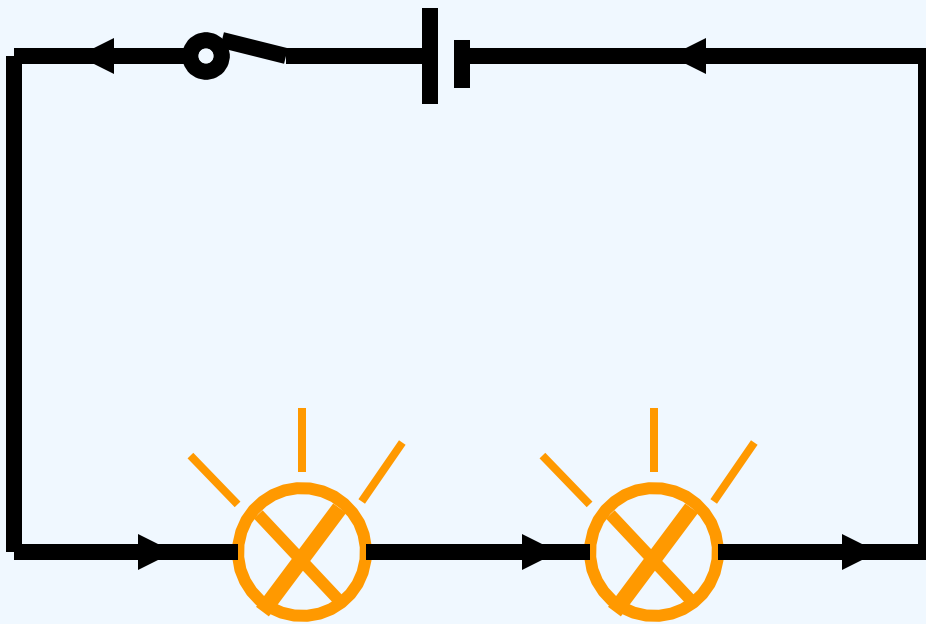
试一试利用桌上的仪器连接一个这样的电路？

探究串联电路 中的电流

两个灯串联的情况

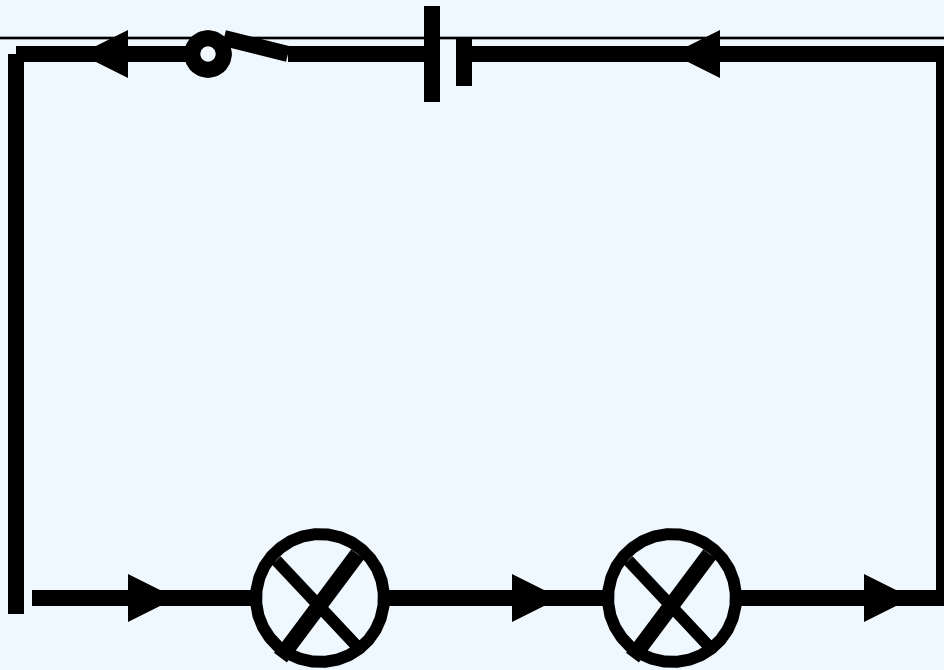


开关合上

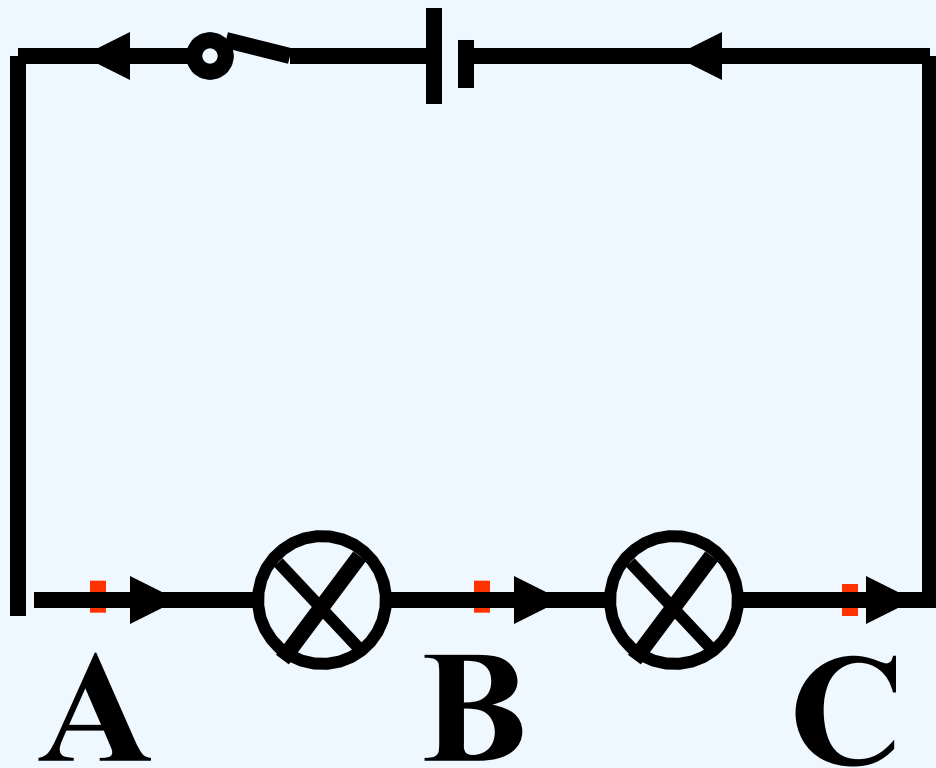


关于串联，你想知道什么？

串联电路中，各点的电流之间有什么关系？



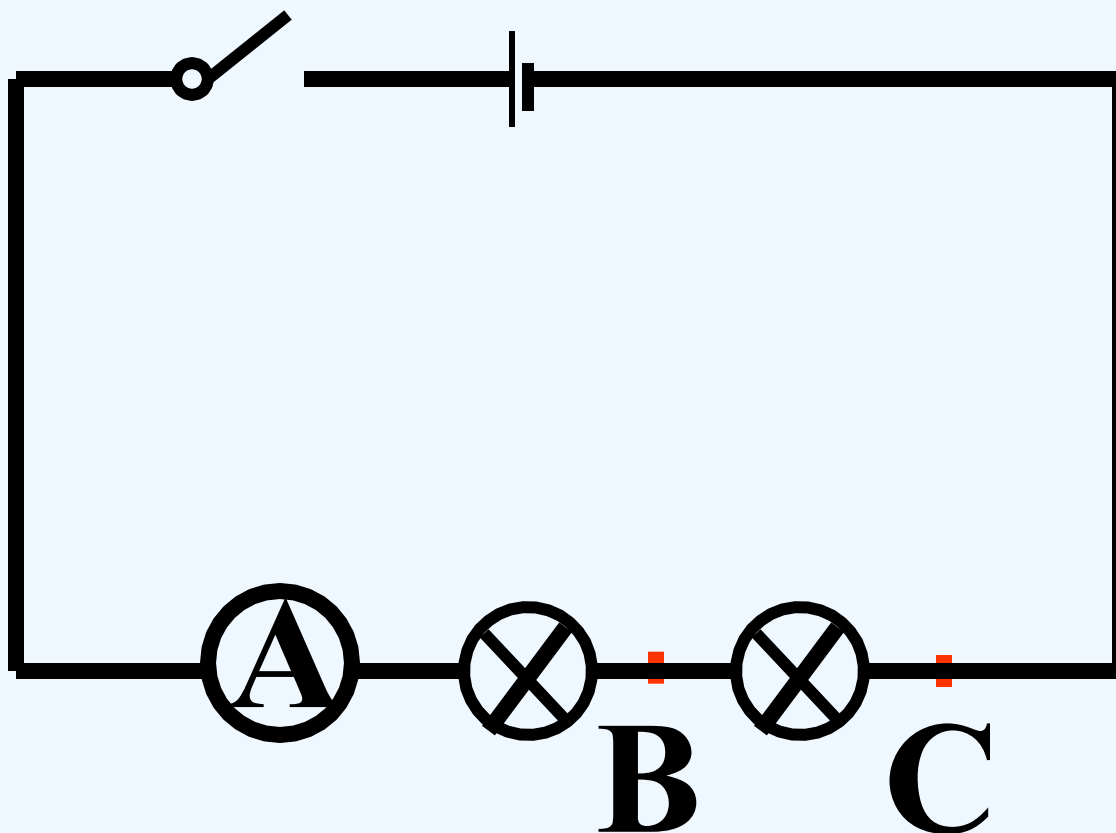
猜想.....

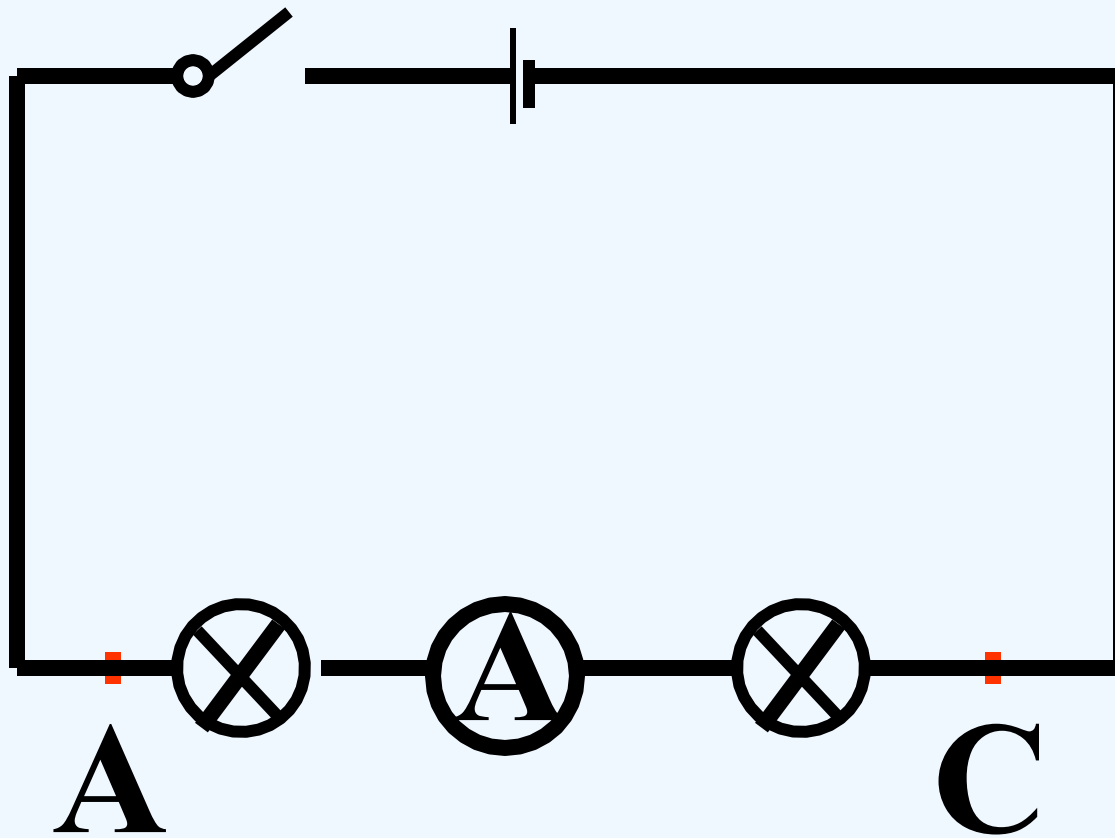


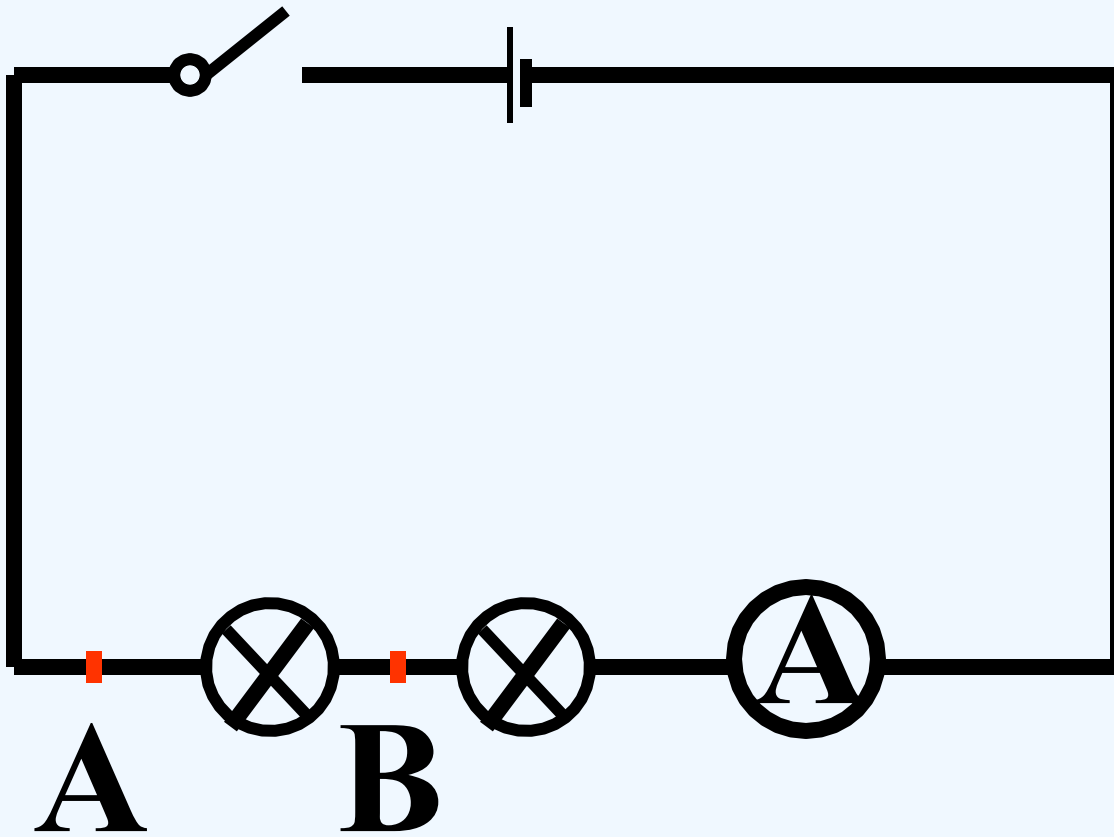
大家有疑问的，可以询问和交流

可以互相讨论下，但要小声点

设计实验







以上内容仅为本文档的试下载部分，为可阅读页数的一半内容。如要下载或阅读全文，请访问：<https://d.book118.com/778141023076007001>