



中华人民共和国国家计量检定规程

JJG 35—2006

杠 杆 表

Dial Test Indicator

2006 - 05 - 23 发布

2006 - 11 - 23 实施

国家质量监督检验检疫总局 发布

杠杆表检定规程

Verification Regulation of
Dial Test Indicator

JJG 35—2006
代替 JJG 35—1992

本规程经国家质量监督检验检疫总局 2006 年 5 月 23 日批准，并自 2006 年 11 月 23 日施行。

归口单位：全国几何量工程参量计量技术委员会

主要起草单位：中国测试技术研究院

广西计量检测研究院

桂林量具刃具厂

参加起草单位：湖北省计量测试研究院

本规程委托全国几何量工程参量计量技术委员会负责解释

本规程主要起草人：

陈永康 （中国测试技术研究院）

曹 箭 （中国测试技术研究院）

冉 庆 （中国测试技术研究院）

全贻智 （广西计量检测研究院）

赵伟荣 （桂林量具刀具厂）

参加起草人：

何幼平 （湖北省计量测试研究院）

目 录

1 范围	(1)
2 引用文献	(1)
3 概述	(1)
4 计量性能要求	(2)
4.1 指针与表盘的相互位置	(2)
4.2 指针末端及表盘刻线宽度	(2)
4.3 测头的表面粗糙度	(2)
4.4 夹持柄的直径及工作长度	(3)
4.5 测力和转动测杆的作用力	(3)
4.6 漂移	(3)
4.7 响应速度	(3)
4.8 重复性	(3)
4.9 示值误差	(4)
4.10 回程误差	(4)
5 通用技术要求	(4)
5.1 外观	(4)
5.2 各部分相互作用	(4)
6 计量器具控制	(5)
6.1 检定条件	(5)
6.2 检定项目	(5)
6.3 检定方法	(6)
6.4 检定结果的处理	(8)
6.5 检定周期	(8)
附录 A 杠杆表示值误差测量结果不确定度评定	(9)
附录 B 检定证书和检定结果通知书 (内页) 格式	(11)

杠杆表检定规程

1 范围

本规程适用于分度值/分辨力为 0.01mm，量程不超过 1mm 及分度值/分辨力为 0.001mm、0.002mm，量程不超过 0.4mm 的指针式和数显式杠杆表（以下简称杠杆表）的首次检定、后续检定和使用中检验。

2 引用文献

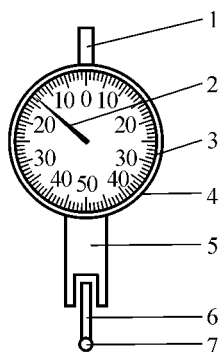
- JJF 1001—1998 通用计量术语及定义
 JJF 1059—1999 测量不确定度评定与表示
 JJF 1094—2002 测量仪器特性评定技术规范
 GB/T 8123—1998 杠杆指示表
 GB/T 18761—2002 电子数显指示表

使用本规程时，应注意使用上述引用文献的现行有效版本。

3 概述

杠杆表是利用杠杆—齿轮或杠杆—螺旋等传动机构，将测杆的摆动转换为指针的角位移或数字显示的计量器具，主要用于形状和位置误差及尺寸的测量。

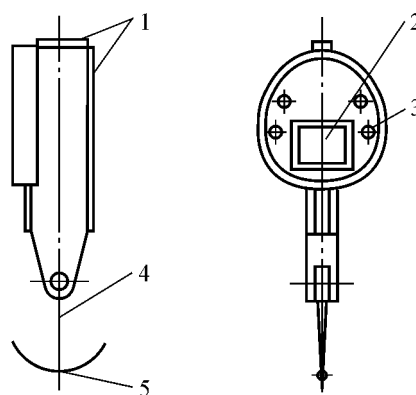
杠杆表的外形主要如图 1、图 2 和图 3 所示。



1—夹持柄；2—指针；3—表圈；4—表盘；

5—表体；6—测杆；7—测头

图 1 正式式杠杆表



1—燕尾；2—显示屏；3—功能键；4—测杆；5—测头

图 2 数显式杠杆表