

技术资料

Liquicap M FTI52

电容液位开关

电容液位开关，用于液体限位检测



应用

适用于测量易黏附液体介质，以及不同液体介质的界面检测。只需一处过程连接即可实现两点控制（泵控制）。支持导电液体的泡沫检测。

- 过程连接：法兰、螺纹、特殊卫生型过程连接
- 国际防爆认证、WHG 防溢认证、SIL 认证、卫生证书、船级认证

优势

- 支持一键标定，调试简单快速，有效节省成本
- 自动黏附补偿功能确保测量安全可靠
- 获得多项证书和认证，性能可靠，应用广泛
- 响应时间短
- 接液部件采用耐腐蚀 FDA 认证材质
- 两级过电压保护
- 更换电子部件后无需二次标定

目录	
文档信息	3
信息图标	3
功能与系统设计	4
测量原理	4
功能	5
界面测量	5
泡沫检测	5
测量系统	6
电子插件	8
通过 Fieldgate 进行系统集成	9
输入	9
测量变量	9
测量范围	9
测量非导电介质 (< 1 μ S/cm) 时的最小探头长度	9
测量条件	9
输出	10
开关响应	10
上电时的响应状态	10
失效安全模式	10
开关延迟时间	10
电气隔离	10
电源	11
电气连接	11
连接头	11
电缆入口	11
性能参数	12
参考操作条件	12
上电时的响应状态	12
环境温度的影响	12
安装	12
安装指南	12
环境条件	17
环境温度	17
储存和运输	17
气候等级	17
抗振性	17
抗冲击性	17
清洗	17
防护等级	17
电磁兼容性 (EMC)	18
过程条件	18
过程温度范围	18
允许过程压力范围	20
温压曲线	21
Liquicap M 工作范围	23
机械结构	23
外壳	23
带连接座的外壳扩展高度	25
过程连接	27
全绝缘缆式探头	34
重量	37
技术参数: 探头	37
材质	37
可操作性	37
FEI51 电子插件: 两线制连接, 交流 AC 型	37
FEI52 电子插件: 直流 DC-PNP 型	39
FEI53 电子插件: 三线制连接	40
FEI54 电子插件: 交流 AC 型/直流 DC 型, 继电器输出 ..	41
FEI55 电子插件 (SIL2 / SIL3 认证)	43
FEI57S 电子插件 (PFM 信号)	44
FEI58 电子插件 (NAMUR 信号)	45
证书和认证	47
订购信息	47
位号	47
测试报告、声明和检验证书	47
附件	48
FTI52 专用截短套件	48
防护罩	48
浪涌保护器	48
焊座	48
文档资料	48
文档功能	48

文档信息

信息图标

安全图标



危险状况警示图标。疏忽会导致人员严重或致命伤害。



危险状况警示图标。疏忽可能导致人员严重或致命伤害。



危险状况警示图标。疏忽可能导致人员轻微或中等伤害。



操作和其他影响提示信息图标。不会导致人员伤害。

电气图标



交流电



直流电和交流电



直流电



接地连接

从操作员的视角而言，表示通过接地系统可靠接地的接地端。

⊕ 保护性接地 (PE)

建立任何其他连接之前，必须确保接地端已经可靠接地。

设备内外部均有接地端：

- 内部接地端：保护接地端已连接至电源。
- 外部接地端：设备已连接至工厂接地系统。

工具图标



十字螺丝刀



一字螺丝刀



梅花螺丝刀



内六角扳手



开口扳手

特定信息图标



允许的操作、过程或动作



推荐的操作、过程或动作



禁止的操作、过程或动作



附加信息



参见文档



参考页面



参考图



提示信息或重要分步操作

1、2、3

操作步骤



操作结果



帮助信息



外观检查



通过调试软件操作



写保护参数

1、2、3 ...

部件号

A、B、C ...

视图



危险区

危险区标识

安全区 (非危险区)

非危险区标识



安全指南

遵守相关《操作手册》中的安全指南



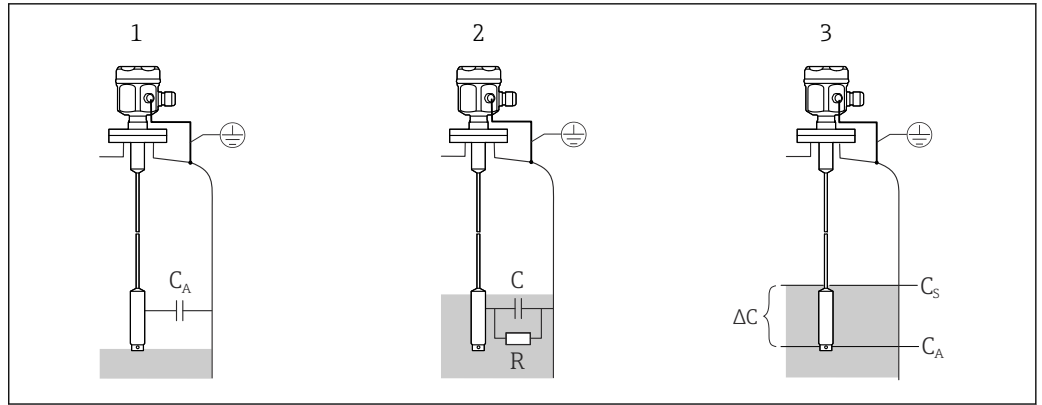
连接电缆的耐温能力

连接电缆的最低耐温值

功能与系统设计

测量原理

电容限位检测的原理是：电容器的电容会随着探头被液体覆盖面积的变化而变化。探头和容器壁（导电材质）形成一个电容器。当探头在空气（1）中时，初始电容测量值很小。当容器正被注入物料时，电容器的电容会随着探头被覆盖面积（2）、（3）的增大而增大。标定过程中达到指定电容量 C_S 时，限位开关切换。此外，带屏蔽管的探头可以消除过程连接附近的介质黏附或冷凝影响。自动黏附补偿功能会补偿黏附对探头造成的影响。



A0042604

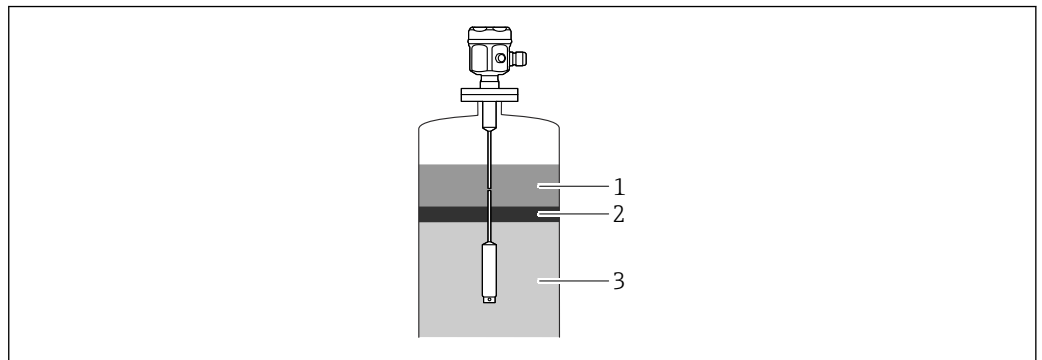
图 1 电容限位检测的测量原理

- 1 探头在空气中
- 2 探头被液体覆盖
- 3 探头完全被液体覆盖
- R 液体电导率
- C 液体电容
- C_A 探头未被覆盖时的初始电容
- C_S 开关电容
- ΔC 电容量变化

功能

所选探头的电子插件基于探头的被覆盖面积确定电容变化量，以便在已标定限位点处进行精确切换。

界面测量




A0040615

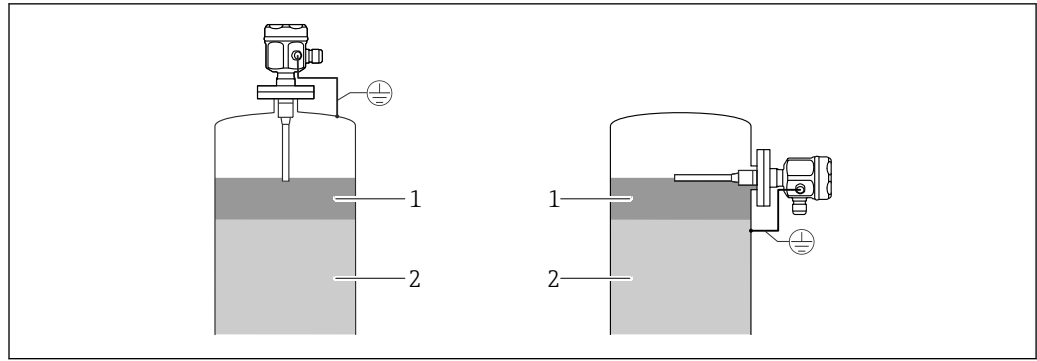
图 2 界面测量示意图

- 1 非导电性介质 ($< 1 \mu S/cm$)
- 2 乳化层
- 3 导电性介质 ($\geq 100 \mu S/cm$)

即使乳化层的厚度不同，预先调整也能确保获得明确的开关点。

泡沫检测

 使用部分绝缘探头。



A0042606

图 3 导电液体的泡沫检测

- 1 液体
- 2 泡沫

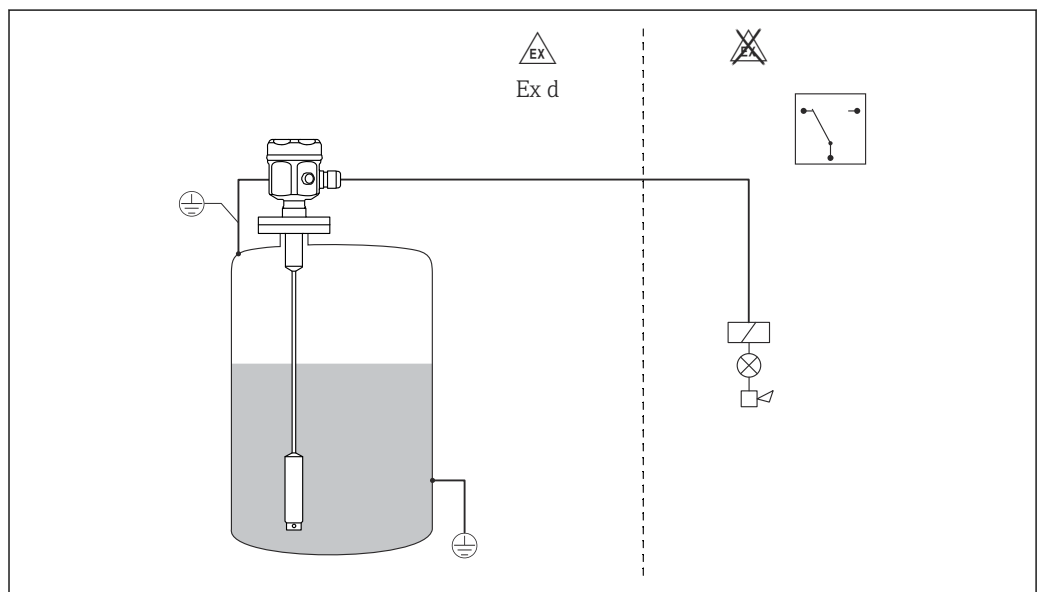
测量系统

i 测量系统的类型取决于所选的电子插件。

限位开关

一体式测量系统包括：

- Liquicap M FTI51 限位开关
- FEI51、FEI52 或 FEI54 电子插件



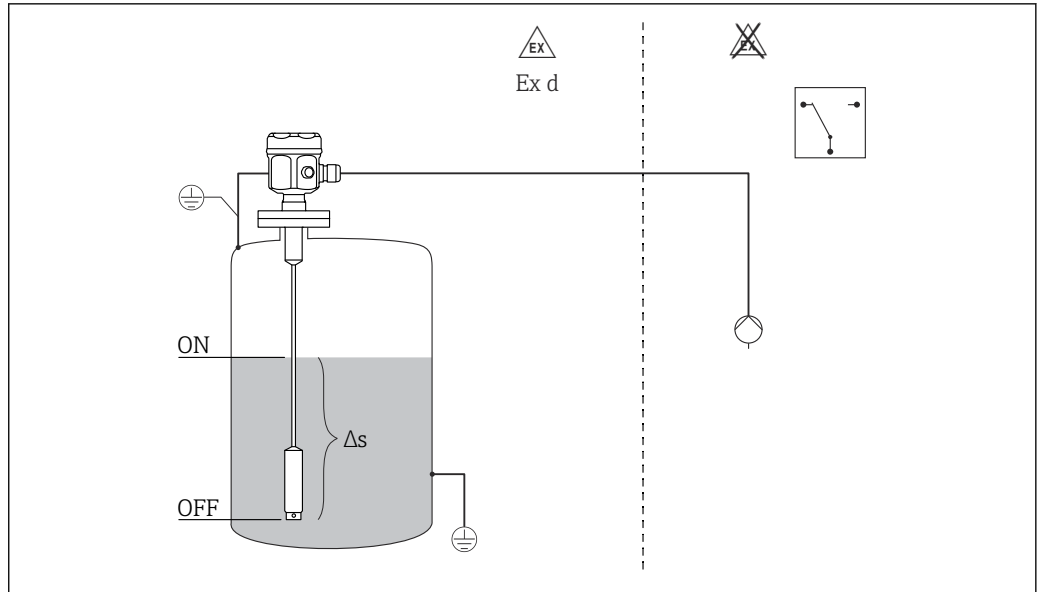
A0042609

图 4 探头作为限位开关

泵控制 (Δs)

i 仅可使用全绝缘探头。

限位开关也可用于控制泵，这种情况下可以任意设置开启值和关闭值。



A0042611

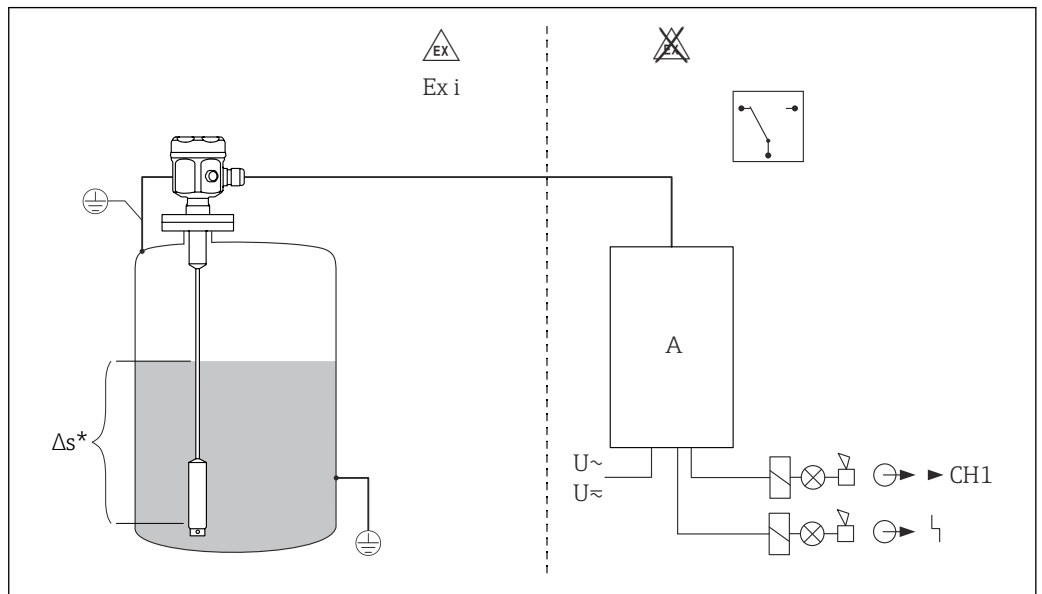
图 5 探头作为两点控制开关
 Δs 两点控制范围

限位开关和单独的开关单元

Liquicap M FTI52 (配备 FEI53、FEI57S 和 FEI58 电子插件) 用于连接单独的开关单元。

完整测量系统包括:

- Liquicap M FTI52 电容液位开关
- FEI53、FEI57S 和 FEI58 电子插件
- FTC325、FTL325N、FTL325P 变送器供电单元



A0042613

Δs^* 仅限使用 FEI53 电子插件
 A 变送器供电单元

8 ... 16 mA 限位开关

完整测量系统包括:

- Liquicap M FTI51 限位开关
- FEI55 电子插件
- 变送器供电单元, 例如 RMA42

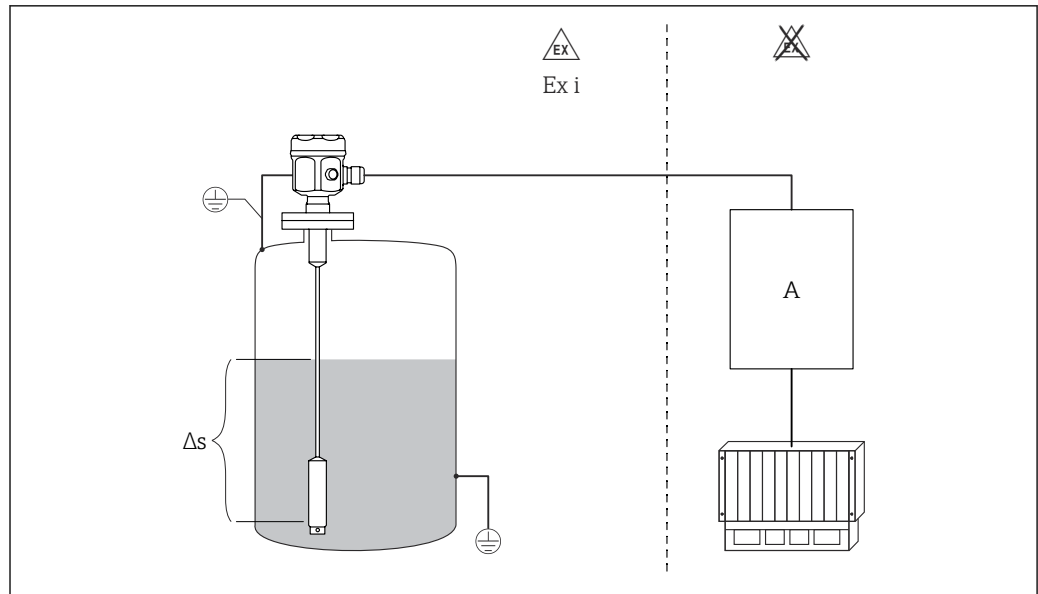


图 6 探头作为限位开关

Δs 两点控制区间：仅限使用 FEI53 电子插件

A 变频器供电单元

电子插件

FEI51

两线制连接，交流供电：

- 通过晶闸管将开关负载直接接入电源回路
- 点击按钮即可进行限位调节

FEI52

三线制连接，直流供电：

- 晶体管 (PNP) 开关负载，独立电源连接
- 点击按钮即可进行限位调节

FEI53

三线制连接，直流供电，3 ... 16 V 信号输出：

- 适用独立开关单元 Nivotester FTC325 (三线制)
- 通过开关单元进行自检，无需改变电平
- 点击按钮即可进行限位调节

FEI54

通用电流连接型，带继电器输出：

- 通过两个可切换触点 (DPDT) 开关负载
- 点击按钮即可进行限位调节

FEI55

使用双芯电缆进行信号传输 (8 ... 16)：

- 硬件 SIL2 认证
- 软件 SIL3 认证
- 适用独立开关单元 (例如 RMA42)
- 点击按钮即可进行限位调节

FEI57S

PFM 信号传输 (沿供电回路传输电流脉冲)：

- 适用带 PFM 信号传输的独立开关单元，例如 Nivotester FTC325 PFM、FTL325P
- 通过开关单元进行自检，无需改变电平
- 点击按钮即可进行限位调节
- 从开关单元进行循环校验 (功能检查)

FEI58 (NAMUR)

通过双芯电缆传输信号，下降沿 (H-L) 触发：2.2 ... 3.5 mA 或 0.6 ... 1.0 mA，符合 IEC 60947-5-6 标准：

- 适用独立开关单元 (例如 Nivotester FTL325N)
- 点击按钮即可进行限位调节
- 按下按钮即可测试连接电缆和从设备

以上内容仅为本文档的试下载部分，为可阅读页数的一半内容。如要下载或阅读全文，请访问：<https://d.book118.com/785024234234011223>