



中华人民共和国国家标准

GB/T 7926—2015
代替 GB/T 7926—2005

数控往复走丝电火花线切割 机床 精度检验

NC reciprocating traveling type wire electrical-discharge machines—
Testing of the accuracy

2015-12-10 发布

2016-07-01 实施

中华人民共和国国家质量监督检验检疫总局
中国国家标准化管理委员会 发布

目 次

前言	I
1 范围	1
2 规范性引用文件	1
3 机床主要零部件和坐标轴的命名	1
3.1 十字工作台型单立柱机床	1
3.2 双立柱机床	2
4 使用要求	3
4.1 计量单位	3
4.2 参照 GB/T 17421.1—1998	3
4.3 检验次序	3
4.4 检验的实施	4
4.5 测量仪器	4
4.6 最小公差	4
4.7 定位精度检验并参照 GB/T 17421.2—2000	4
4.8 加工检验	4
5 几何精度检验	4
5.1 基本线性运动	4
5.2 工作台或工件安装框架	9
5.3 U轴和V轴的运动	13
5.4 贮丝筒	15
6 定位精度检验	16
7 加工检验	20
参考文献	22

前 言

本标准按照 GB/T 1.1—2009 给出的规则起草。

本标准代替 GB/T 7926—2005《电火花线切割机(往复走丝型) 精度检验》。

本标准与 GB/T 7926—2005 相比,主要变化如下:

- 标准的名称做了修改;
- 在不降低技术要求的情况下,形式上不再采用国际标准;
- 机床主要零部件术语的外文对照删除了 2005 版的法文和德文,仅保留了英文(见第 3 章,2005 年版的第 3 章);
- 图 1、图 2 重新绘制,表 1、表 2 做了调整(见第 3 章,2005 年版的第 3 章);
- “说明”更改为“使用要求”,内容有所变化(见第 4 章,2005 年版的第 4 章);
- 增加了检验项目“Z 轴运动与 a) X 轴运动;b) Y 轴运动之间垂直度的检查。”(见第 5 章中 G4);
- 2005 年版的 G4 拆分为 G5、G6 和 G7 三项(见第 5 章中 G5、G6 和 G7,2005 年版第 5 章中 G4);
- 2005 年版的 G5 更改为 G8(见第 5 章,2005 年版第 5 章);
- 删除了 2005 年版的 G6(见 2005 年版第 5 章);
- 2005 年版的 G7 和 G8 分别更改为 G9 和 G10(见第 5 章,2005 年版第 5 章);
- “贮丝筒轴线的径向跳动的检查”改为“贮丝筒轴向运动的全跳动 a)水平面内;b)垂直面内。”(见第 5 章中 G11,2005 年版第 5 章中 G9);
- 项目“正八棱柱加工工件尺寸偏差和表面粗糙度的检查 a)纵剖面上的尺寸偏差;b)横剖面上的尺寸偏差;c)表面粗糙度。”更改为“正八棱柱工件尺寸精度和表面粗糙度的检查 a)纵、横剖面的名义尺寸极限偏差;b)纵、横剖面的尺寸差;c)表面粗糙度。”,技术要求做了修改(见第 7 章中 M1,2005 年版第 7 章中 M1);
- 项目“正八棱台加工工件大端尺寸偏差和锥度偏差的检查 a)大端尺寸偏差;b)锥度偏差。”更改为“正八棱台工件大端尺寸差和锥度偏差的检查 a)大端尺寸差;b)锥度偏差。”,技术要求做了修改(见第 7 章中 M2,2005 年版第 7 章中 M2);
- 删除了附录 A 和附录 B(见 2005 年版附录 A 和附录 B)。

本标准由中国机械工业联合会提出。

本标准由全国特种加工机床标准化技术委员会(SAC/TC 161)归口。

本标准起草单位:苏州电加工机床研究所有限公司、苏州三光科技股份有限公司。

本标准主要起草人:叶军、于志三、邱毓秀、王应、徐明、吕大为、高晔。

本标准所代替标准的历次版本发布情况为:

- GB/T 7926—1987、GB/T 7926—2005。

数控往复走丝电火花线切割 机床 精度检验

1 范围

本标准规定了一次切割成形的数控往复走丝电火花线切割机床的几何精度检验、数控轴定位精度和重复定位精度检验及加工检验,还规定了与上述检验相对应的允差值。

本标准也规定了机床主要零部件的名称,并参照 GB/T 19660—2005 命名了坐标轴。

本标准适用于一次切割成形的数控往复走丝电火花线切割机床,包括十字工作台型单立柱机床和双立柱机床(以下简称:机床)。

2 规范性引用文件

下列文件对于本文件的应用是必不可少的。凡是注日期的引用文件,仅注日期的版本适用于本文件。凡是不注日期的引用文件,其最新版本(包括所有的修改单)适用于本文件。

GB/T 1958—2004 产品几何量技术规范(GPS) 形状和位置公差 检测规定

GB/T 17421.1—1998 机床检验通则 第1部分:在无负荷或精加工条件下机床的几何精度

GB/T 17421.2—2000 机床检验通则 第2部分:数控轴线的定位精度和重复定位精度的确定

3 机床主要零部件和坐标轴的命名

3.1 十字工作台型单立柱机床

见图1和表1。

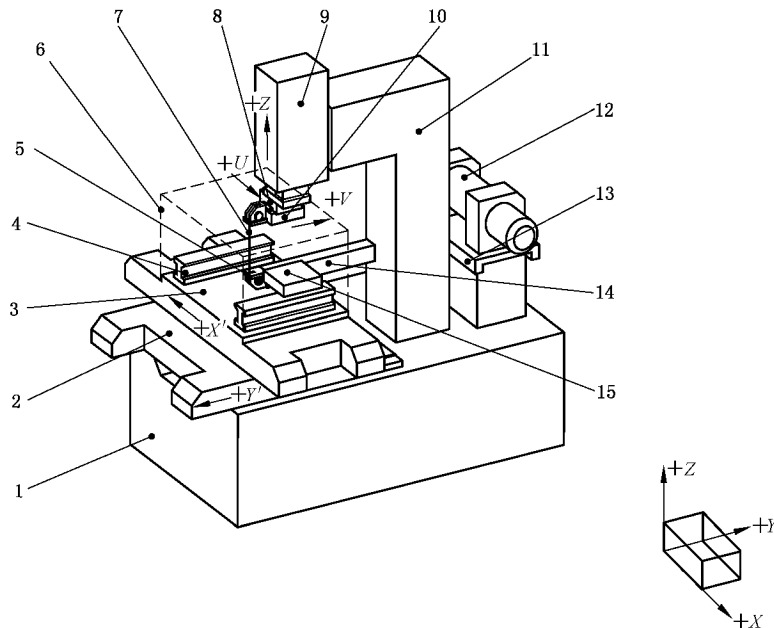


图 1