



中华人民共和国纺织行业标准

FZ/T 93038—2018
代替 FZ/T 93038—1995

梳理机用金属针布齿条

Wires for metallic card clothing of the card

2018-10-22 发布

2019-04-01 实施

前 言

本标准按照 GB/T 1.1—2009 给出的规则起草。

本标准代替 FZ/T 93038—1995《梳理机用齿条》。与 FZ/T 93038—1995 相比主要技术变化如下：

- 修改了标准名称；
- 增加了术语和定义(见第 3 章)；
- 删除了分类中 E 型截面和根据齿条产品质量指标进行分等的规定(见 4.1.3,1995 年版的 3.3、3.4)；
- 修改了齿条术语“前角 α ”为“工作角 α ”(见 4.2,1995 年版的 3.6.1.4)；
- 删除了标记示例中的图 1~图 3(见 1995 年版的 3.6.2)；
- 修改了齿条的基本尺寸及其极限偏差(见 5.1,1995 年版的 4.1)；
- 修改了齿条工作角 α 的极限偏差(见 5.2,1995 年版的 4.2)；
- 修改了齿条 4 个测点的小力值维氏硬度要求(见 5.3a),1995 年版的 4.3.1)；
- 删除了对齿条第 1 测点 5 个测值的相关规定(见 1995 年版的 4.3.2)；
- 修改了同批锡林齿条或道夫齿条第 4 测点的硬度极差要求(见 5.3c),1995 年版的 4.3.4)；
- 修改了测定齿条接头耐挠曲性能的试验方法(见 6.4,1995 年版的附录 C)；
- 修改了齿条型式检验方案(见 7.2.1,1995 年版的 6.2.1)；
- 修改了产品包装、标志、运输和储存(见第 8 章,1995 年版的第 7 章)；
- 修改了附录 B 中齿条第 2 测点的小力值维氏硬度的测试位置(见图 B.1,1995 年版的图 B.1)；
- 删除了附录 C(见 1995 年版的附录 C)。

本标准由中国纺织工业联合会提出。

本标准由全国纺织机械与附件标准化技术委员会纺织器材分技术委员会(SAC/TC 215/SC 2)归口。

本标准起草单位:金轮针布(江苏)有限公司、光山白鲨针布有限公司、淮北宇光纺织器材有限公司、青岛新鲁锋王针布有限公司、无锡市江鹰针布有限公司、山西金鑫针布有限公司、上海远东钢丝针布有限责任公司、国家纺织机械产品质量监督检验中心(山西)、陕西纺织器材研究所。

本标准主要起草人:付晓艳、陆忠、张永钢、葛成光、乔吉波、任重达、冯秀庆、杨建忠、白永强、赵玉生、陈利国、秦泽萍、许成彬、孙炜、张文云。

本标准所代替标准的历次版本发布情况为:

- FJ 1131—1987；
- FZ/T 93038—1995。

梳理机用金属针布齿条

1 范围

本标准规定了梳理机用金属针布齿条的术语和定义、分类和标记、要求、试验方法、检验规则及包装、标志、运输和储存。

本标准适用于棉、毛、苧麻、绢绵和非织造布等梳理机用金属针布齿条(以下简称“齿条”)。

2 规范性引用文件

下列文件对于本文件的应用是必不可少的。凡是注日期的引用文件,仅注日期的版本适用于本文件。凡是不注日期的引用文件,其最新版本(包括所有的修改单)适用于本文件。

GB/T 191 包装储运图示标志

GB/T 2828.1 计数抽样检验程序 第1部分:按接收质量限(AQL)检索的逐批检验抽样计划

GB/T 2829 周期检验计数抽样程序及表(适用于对过程稳定性的检验)

GB/T 4340.1 金属材料 维氏硬度试验 第1部分:试验方法

GB/T 24377—2009 纺织机械与附件 金属针布 尺寸定义、齿型和包卷

GB/T 32600.1—2016 纺织机械与附件 梳理机用金属针布齿条截面主要尺寸 第1部分:普通基部

GB/T 32600.2—2016 纺织机械与附件 梳理机用金属针布齿条截面主要尺寸 第2部分:自锁基部

3 术语和定义

GB/T 24377—2009 界定的以及下列术语(如图1所示)适用于本文件。

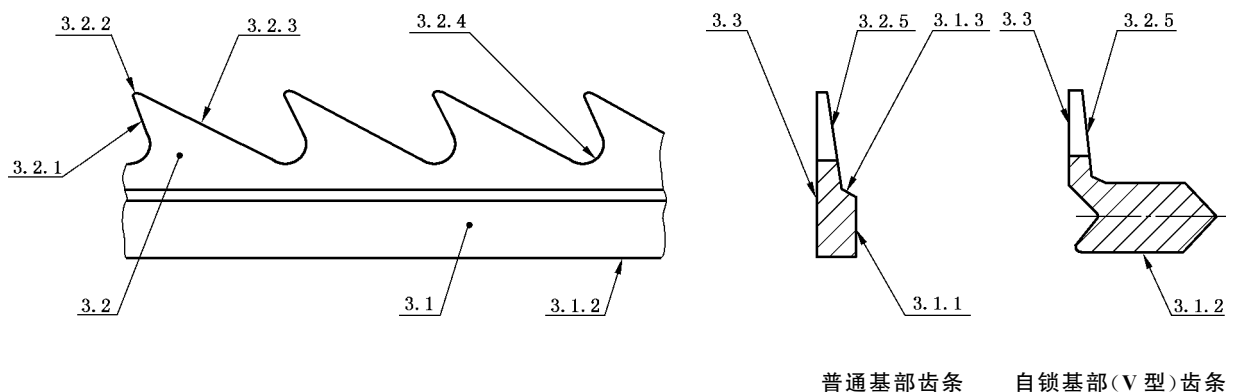


图1 齿条术语