

@专属教育

考试复习专用

考试参考习题—系统复习
备考题库训练—习题强化
考前模拟测试—模拟演练
通关宝典梳理—真题体验
技巧提升冲刺—技能技巧

注：文本内容应以实际为准，下载前需仔细预览

@助你一战成名

2022-2023 九上物理期中模拟试卷

注意事项：

1. 答题前，考生先将自己的姓名、准考证号填写清楚，将条形码准确粘贴在考生信息条形码粘贴区。
2. 选择题必须使用 2B 铅笔填涂；非选择题必须使用 0.5 毫米黑色字迹的签字笔书写，字体工整、笔迹清楚。
3. 请按照题号顺序在各题目的答题区域内作答，超出答题区域书写的答案无效；在草稿纸、试题卷上答题无效。
4. 保持卡面清洁，不要折叠，不要弄破、弄皱，不准使用涂改液、修正带、刮纸刀。

一、选择题（每题 1.5 分，共 30 题，45 分）

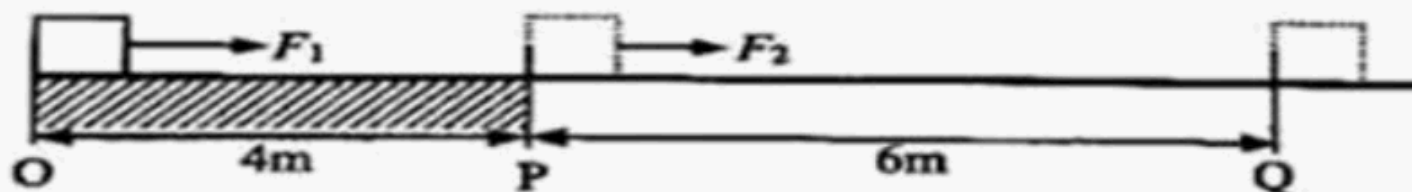
1. 下列关于“热机”的说法中，正确的是

- A. 通过技术改进，热机效率可达 100%
- B. 做功冲程将机械能转化为内能.
- C. 热机常用水做冷却剂，是因为水的沸点高.
- D. 汽油发动机属于热机.

2. 红外线和紫外线的应用非常广泛，下列仪器中，属于利用紫外线工作的是

- A. 电视遥控器
- B. 医用“B 超机”
- C. 验钞机
- D. 夜视仪

3. 如图所示，OQ 是水平地面，物体在水平拉力作用下，从 O 匀速直线运动到 Q，OP 段拉力 F_1 为 300N， F_1 做的功为 W_1 ，功率为 P_1 ，PQ 段拉力 F_2 为 200 牛， F_2 做的功为 W_2 ，功率为 P_2 ，则



- A. $W_1 < W_2$
- B. $W_1 > W_2$
- C. $P_1 = P_2$
- D. $P_1 > P_2$

4. 如图所示，两手指用力捏住铅笔，使它保持静止，下列说法中正确的是



- A. 两手指受到的压力相同，左边手指受到的压强较大
- B. 两手指受到的压强相同，左边手指受到的压力较大
- C. 两手指受到的压力相同，右边手指受到的压强较大
- D. 两手指受到的压强相同，右边手指受到的压力较大

5. 第一个用实验的方法测定大气压强值的科学家是

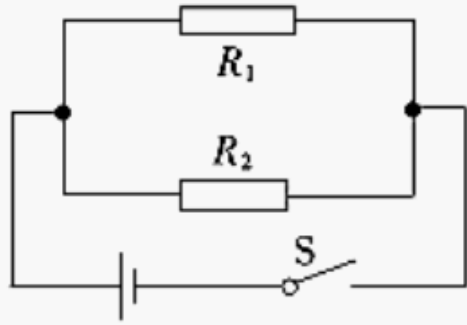
- A. 牛顿
- B. 帕斯卡
- C. 托里拆利
- D. 阿基米德

6. 铁的比热容大于铜的比热容。当质量、初温都相同的铁块和铜块吸收了相同的热量

后, 再将它们接触, 将有 ()

- A. 温度由铜向铁传递 B. 温度由铁向铜传递
C. 热量由铁向铜传递 D. 热量由铜向铁传递

7. 已知 $R_1 : R_2 = 2 : 3$, 将它们接在如图所示电源电压为 12V 的电路中, 闭合开关 S 则通过它们的电流之比及它们两端的电压之比是 ()

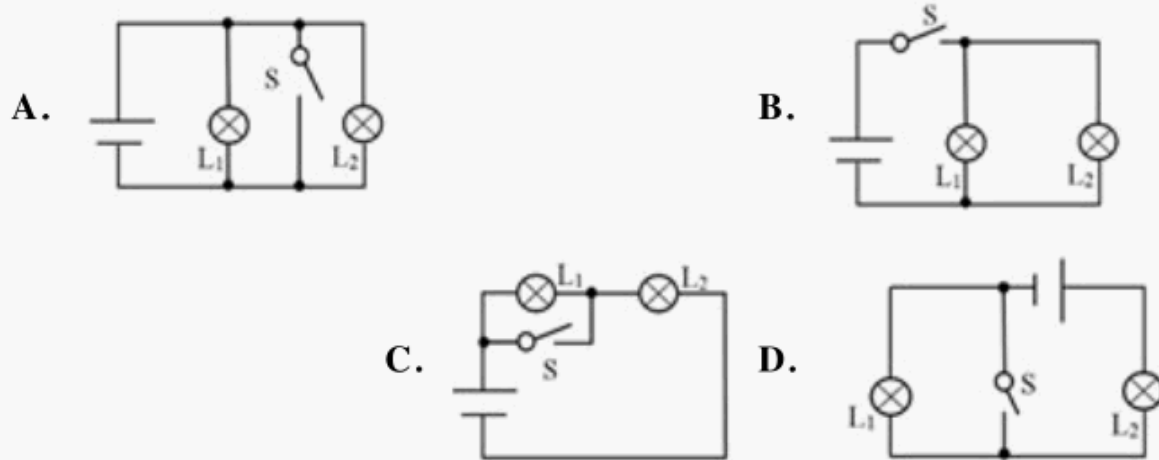


- A. $I_1 : I_2 = 3 : 2$ $U_1 : U_2 = 1 : 1$
B. $I_1 : I_2 = 3 : 2$ $U_1 : U_2 = 3 : 2$
C. $I_1 : I_2 = 2 : 3$ $U_1 : U_2 = 1 : 1$
D. $I_1 : I_2 = 1 : 1$ $U_1 : U_2 = 3 : 2$

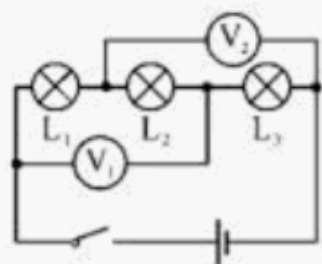
8. 北京市家庭电路的电压是 ()

- A. 1.5 伏 B. 36 伏 C. 220 伏 D. 不高于 36 伏

9. 如图所示的电路中, 开关 S 闭合后, 两个灯泡都发光的是:



10. 如图所示的电路中, 闭合开关, 电压表 V_1 的示数是 7V, 电压表 V_2 的示数为 9V, 若 L_3 两端的电压是 L_1 两端电压的两倍, 则电源的电压是



- A. 9V B. 10V C. 11V D. 12V

11. 一滴红墨水在清水中一段时间后, 整杯水变红了则正确的是

- A. 0°C 的水就不会有这种现象 B. 这叫扩散只发生在液体中

C. 这叫扩散,它说明分子在永不停地运动 D. 温度越低扩散进行得越快.

12. 下面说法正确的是

- A. 电路断开后, 电路中的电流为零, 因此电源电压也为零
- B. 电路两端只要有电压, 电路中就一定有电流
- C. 电压表有一定的量程, 使用时选择的量程越大越好
- D. 在并联电路中, 每条支路两端的电压都相等

13. 铜的比热容 c_1 小于铁的比热容 c_2 , 铜的密度 ρ_1 大于铁的密度 ρ_2 , 如果体积相等的铜块和铁块吸收同样多的热量后, 它们升高的温度分别为 Δt_1 和 Δt_2 , 则 $\Delta t_1 : \Delta t_2$ 为

()

- A. $\rho_1 : \rho_2$
- B. $\rho_1 c_2 : (\rho_2 c_1)$
- C. $\rho_2 c_2 : (\rho_1 c_1)$
- D. $c_1 : c_2$

14. 手电筒正常发光时通过小灯泡的电流大约是

- A. 0.02 安
- B. 0.2 安
- C. 2 安
- D. 20 安

15. 下列事例中, 不属于静电现象的是 ()

- A. 春天花开时, 会闻到扑鼻的花香
- B. 电视机屏幕上会吸附灰尘
- C. 秋天夜晚, 脱毛衣时常听到“啪啪”声
- D. 冬季晴天, 梳头时常看到头发随塑料梳子飘动

16. 关于内能、比热容和热值, 下列说法不正确的是 ()

- A. 温度高的物体, 内能不一定大
- B. 燃料燃烧时, 放出的热量越多, 这种燃料的热值越大
- C. 比热容是物质的特性之一, 它的物理意义是反映物质吸热或放热的本领
- D. 水的比热容较大, 常用作供暖介质和冷却剂

17. 关于燃料的热值, 下列说法正确的是

- A. 质量越大热值越大
- B. 热值与燃料的种类有关, 与质量和燃烧情况无关
- C. 不完全燃烧比完全燃烧时的热值小
- D. 燃烧 1kg 某种燃料放出的热量叫做该燃料的热值

18. 关于电路的知识, 下列说法中正确的是

- A. 验电器的工作原理是异种电荷互相吸引
- B. 只要电路闭合, 即使电路中没有电源, 电路中也一定有电流
- C. 马路两旁的路灯, 晚上同时亮早晨同时灭, 则它们是串联的
- D. 楼道中的电灯是由声控开关 (有声音时闭合) 和光控开关 (光线暗时闭合) 共同控制的, 当楼道内光线暗且有声音时灯亮, 则声控开关、光控开关及灯是串联的

以上内容仅为本文档的试下载部分，为可阅读页数的一半内容。如要下载或阅读全文，请访问：<https://d.book118.com/795112113143012002>