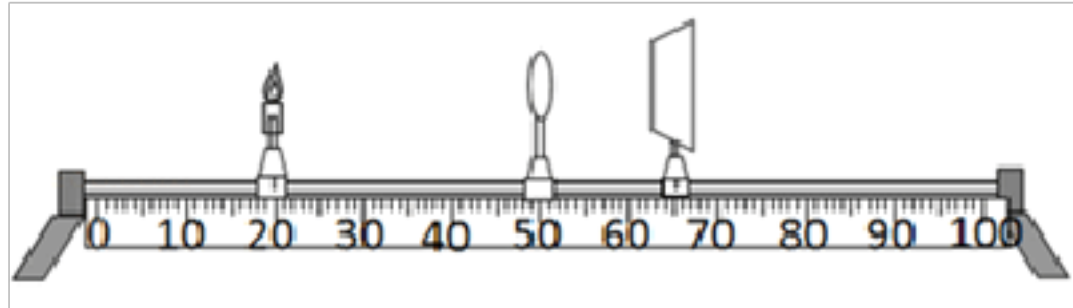


海南省海南中学物理自主招生试卷

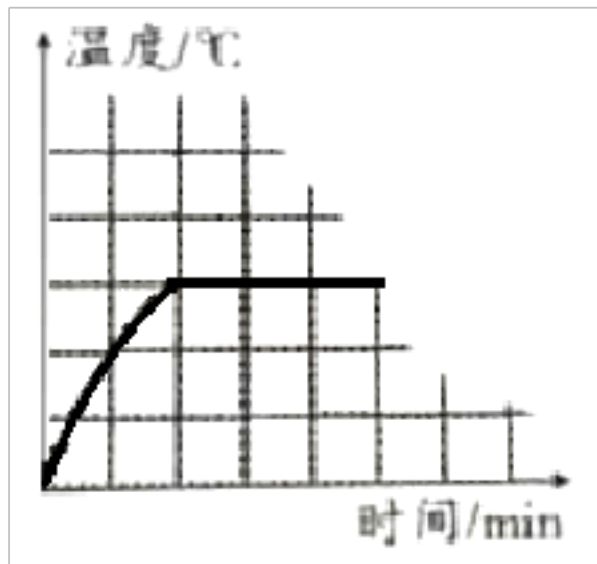
一、选择题

1. 如图所示，在探究“凸透镜成像的实验”中，烛焰在光屏上成了清晰的像，下列说法不正确的是（ ）



- A. 此时，光屏上成的是倒立、放大的实像
- B. 该凸透镜的焦距可能是 10cm
- C. 如果在凸透镜左前方放一近视眼镜，向右移动光屏才能再次成清晰的像
- D. 凸透镜位置不动，向右移动蜡烛并适当调节光屏位置可得到等大倒立的实像

2. 如图，由于图象撕去了一角，无法判断是熔化图象还是沸腾图象。下列说法正确的是



- A. 这一定是某种晶体的熔化图象
- B. 这可能是某种非晶体的熔化图象
- C. 这一定是某种液体的沸腾图象
- D. 无论是熔化图象还是沸腾图象，温度不变的时间段内一定吸热

3. 下列现象中，不能用惯性知识解释的是（ ）

- A. 在水平操场上滚动的足球，最终要停下来
- B. 行驶中的公交车紧急刹车时，乘客会向前倾
- C. 用力拍打刚晒过的被子，被子上的灰尘会脱落
- D. 锤头松了，把锤柄的一端在坚硬的地面撞击几下，锤头就能紧套在锤柄上

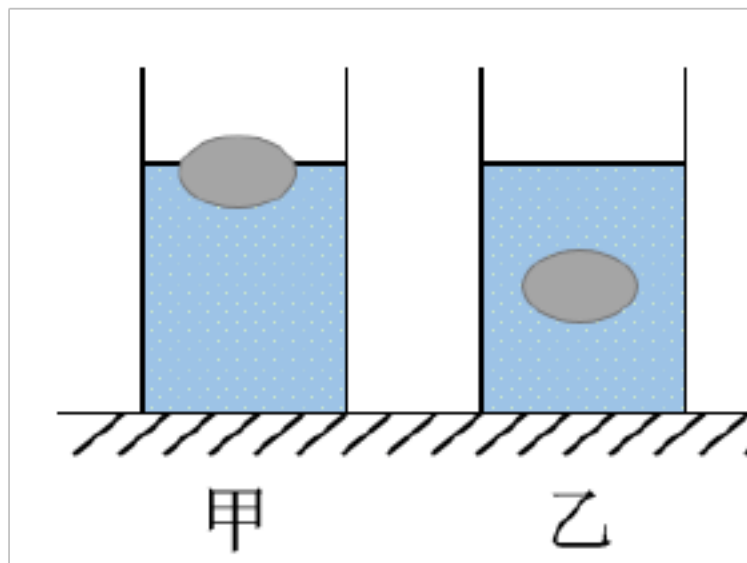
4. 深圳的城市建设越来越注重以人为本。如：城区汽车禁止鸣笛，主干道路面铺设沥青，住宅区道路两旁安装隔音板等。这些措施的共同点是

- A. 绿化居住环境
- B. 缓解“热岛效应”
- C. 降低噪音污染
- D. 减少大气污染

5. 歌词“水面倒映着美丽的白塔”，对于水中的“白塔”下列说法正确的是（ ）

- A. 是倒立等大的虚像
- B. 是正立等大的实像
- C. 是倒立等大的实像
- D. 是正立等大的虚像

6. 临近端午，小明将两枚完全相同的咸鸭蛋分别放入装有不同液体的甲、乙两烧杯中，咸鸭蛋静止时两烧杯液面相平，如图，下列判断正确的是（ ）



- A. 两枚咸鸭蛋所受浮力大小相等
- B. 甲烧杯中液体的密度小
- C. 乙烧杯中咸鸭蛋所受浮力小于它的重力
- D. 乙烧杯中咸鸭蛋排开的液体质量大

7. 常泰大桥建设工程正如火如荼，大桥建成后将创下三个“世界第一”；世界上首座含一级公路、高速公路和城际铁路的“一桥三用”的过江通道；主桥将成为世界上最大跨度的公铁两用斜拉桥；两侧的两座拱桥也将成为世界上最大跨度的公铁两用钢拱桥，江面上航行的轮船上的船员看到工地现场正远离自己，所选取的参照物是（ ）

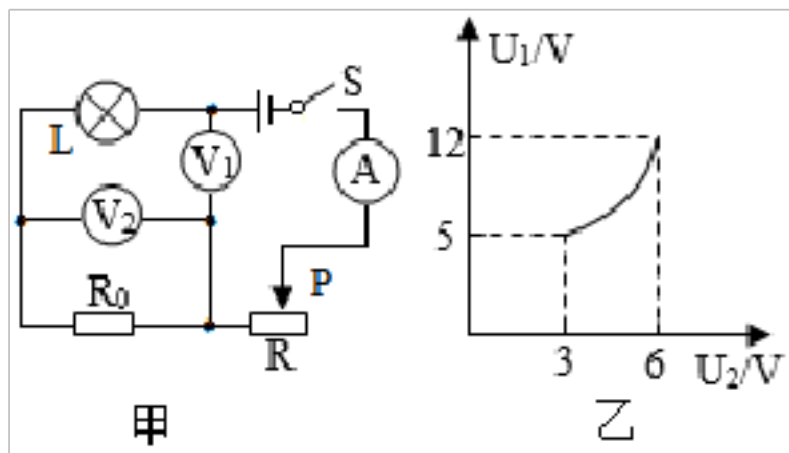


- A. 自己所在的轮船
- B. 岸边的建筑
- C. 施工工地行驶的施工车
- D. 工地上的吊车

8. 2019年5月，我国自主创新研发的新型深远海综合科学考察船“东方红3号”成为全球最大的静音科考船，该船配有静音螺旋桨，其低噪音控制指标达全球最高级别。根据以上介绍，下列说法正确的是（ ）

- A. 噪声不能在水中传播
- B. 噪声是由物体振动产生的
- C. 声呐探测是向海底发射电磁波
- D. 该船的静音螺旋桨是在传播过程中控制噪声

9. 如图甲所示的电路中，电源电压恒定，灯泡L标有“6V 6W”， R_0 为定值电阻。闭合开关S，电压表 V_1 的示数为 U_1 ，电压表 V_2 的示数为 U_2 ，将滑动变阻器的滑片P由某一端点移动到某一位置过程中， U_2 与 U_1 的变化关系如图乙所示，滑动变阻器的滑片P分别在上述端点、上述位置时消耗的电功率相等，下列判断正确的是（ ）

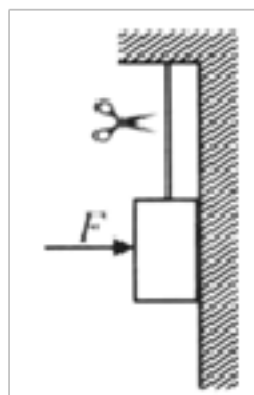


- A. 电源电压为 12V
- B. 滑动变阻器的最大阻值为 $7\ \Omega$
- C. R 在原端点时消耗的功率为 7W
- D. 电路允许消耗的最大功率为 12W

10. 下列关于声音的说法正确的是

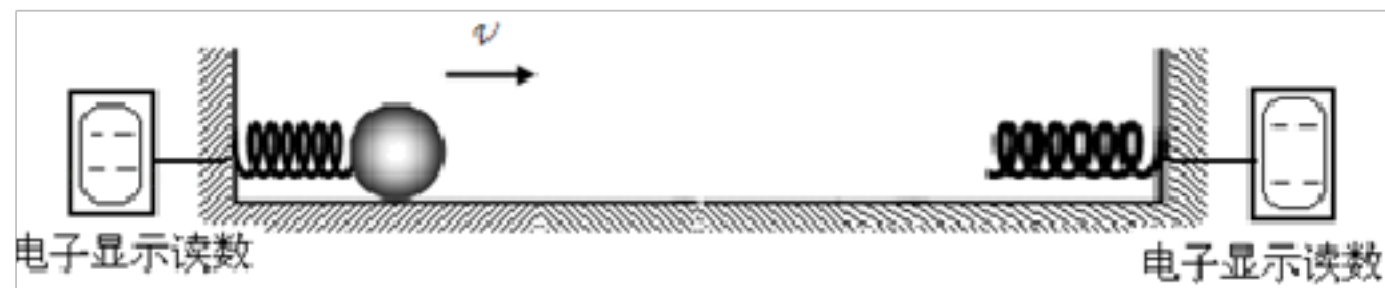
- A. 用力鼓掌比轻轻拍掌发出的声音音调高
- B. 将正在响铃的闹钟放到密闭的玻璃罩内，逐渐抽去空气，声音变大
- C. 医生用 B 超检查胎儿的发育情况，利用了声音可以传播信息
- D. 高速公路两旁的隔音挡板可以防止噪声产生

11. 如图所示，用细绳吊着一个物块，静止靠在墙壁上。剪断细绳的同时，用一个由 0 逐渐增大的水平作用力 F 压在物块上，墙壁足够高，则物块



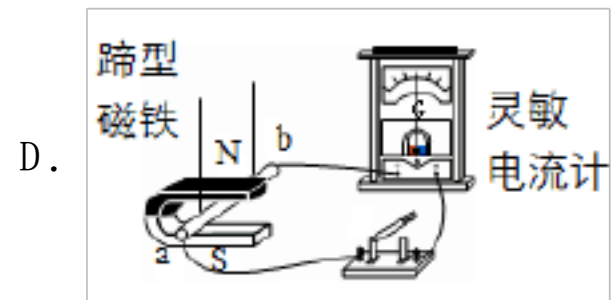
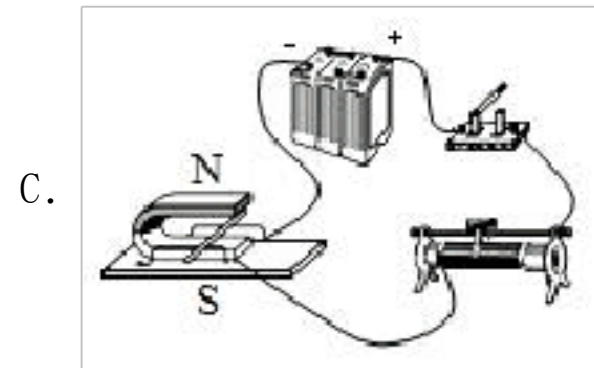
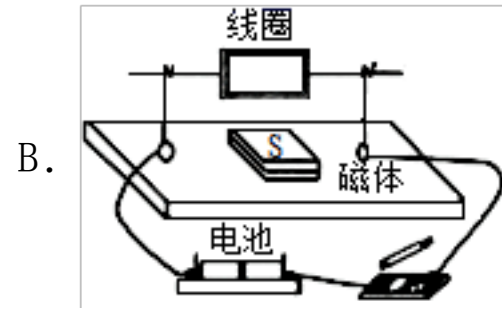
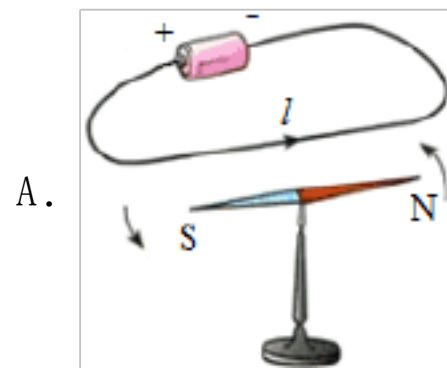
- A. 运动速度变大
- B. 所受摩擦力变大
- C. 动能先变大后不变
- D. 机械能先减小后不变

12. 将两个相同的带有电子显示的弹簧测力计如图放置在光滑的水平地面上，现将铁球把左边的弹簧压缩一定长度后自由释放，（不计阻力）则分析正确的是（ ）



- A. 铁球的速度一直增加
- B. 铁球在加速过程中没有受到一对平衡力
- C. 两边弹簧的电子屏最大读数相同
- D. 右边弹簧的电子屏读数一直增大

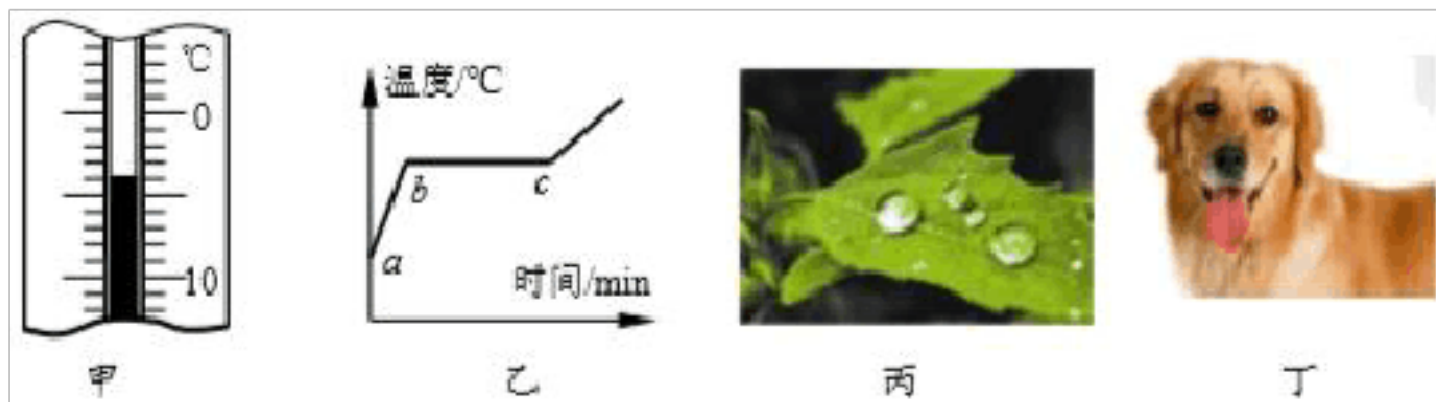
13. 刷卡机已经普遍应用于银行、商场等，当银行卡有磁条的一侧经过刷卡机的卡槽时，刷卡机的检测感应器（相当于线圈）就会产生感应电流。如图中与此原理相同的是（ ）



14. 如图所示，下列工具的使用，属于省距离的杠杆是（ ）



15. 关于图所示的四幅图的说法正确的是（ ）



- A. 甲图中，温度计的示数为 16°C
- B. 乙图中，某晶体熔化图像中 bc 段，内能不变
- C. 丙图中，秋天早晨草叶上的露水，是水蒸气液化而成的
- D. 丁图中，烈日下狗伸出舌头降温，是因为水汽化放热

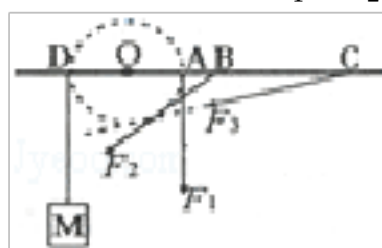
16. “无人机”（多功能飞行器）可通过无线电进行操控，其在拍摄调查、无人配送等方面具有广阔的前景。如图为某品牌“无人机”，由锂电池供电，采用 4 个电机带动旋翼转动，对下方空气施力的同时获得升力（空气浮力不计）。该无人机设有一键起降和返航、空中悬停等功能，其携带的摄像机可以进行高清拍摄并实时把信号传到遥控器上的显示器。下表是该无人机的部分参数， g 取 10N/kg ，下列说法错误的是（ ）

无人机质量(含摄像机)	1.5kg	电动机额定电压	10V
最大上升速度	6m/s	电动机正常工作电流	5A
最大上升速度时受到的空气阻力	9N	电动机的能量转化效率	95%



- A. 无人机的重力为 15N
- B. 无人机摄像机镜头采用凸透镜
- C. 无人机以最大速度上升时旋翼对空气施加 9N 的力
- D. 无人机正常飞行 1 小时电动机消耗电能 0.2kW h

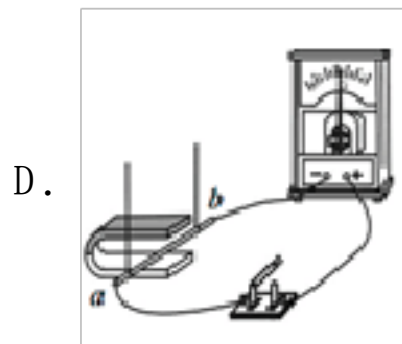
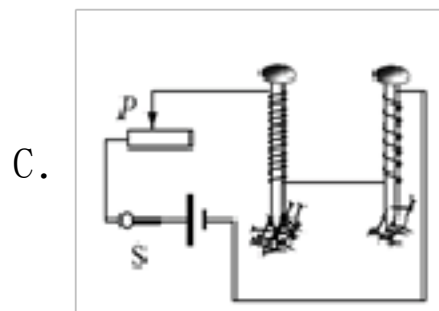
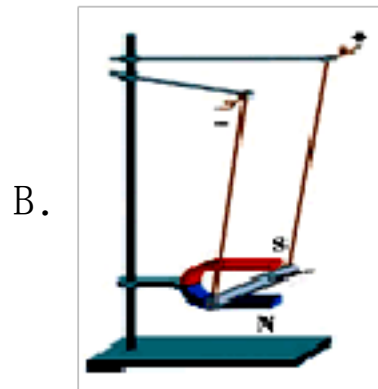
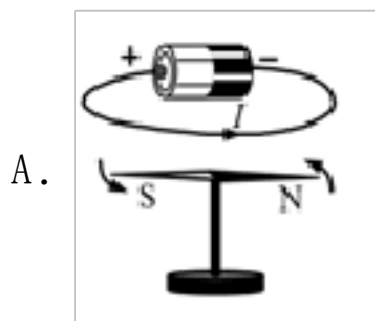
17. 如图所示，可绕 O 点转动的轻质杠杆，在 D 点挂一个重为 G 的物体 M，用一把弹簧测力计依次在 A，B，C 三点沿圆 O 相切的方向用力拉，都使杠杆在水平位置平衡，读出三次的示数分别为 F_1 ， F_2 ， F_3 ，它们的大小关系是（ ）



- A. $F_1 < F_2 < F_3 < G$
- B. $F_1 > F_2 > F_3 > G$
- C. $F_1 = F_2 = F_3 = G$
- D. $F_1 > F_2 = F_3 = G$

18. 图甲是一款能发电的魔方.玩魔方时，转动魔方就能产生电能。图中四个实验中能解释

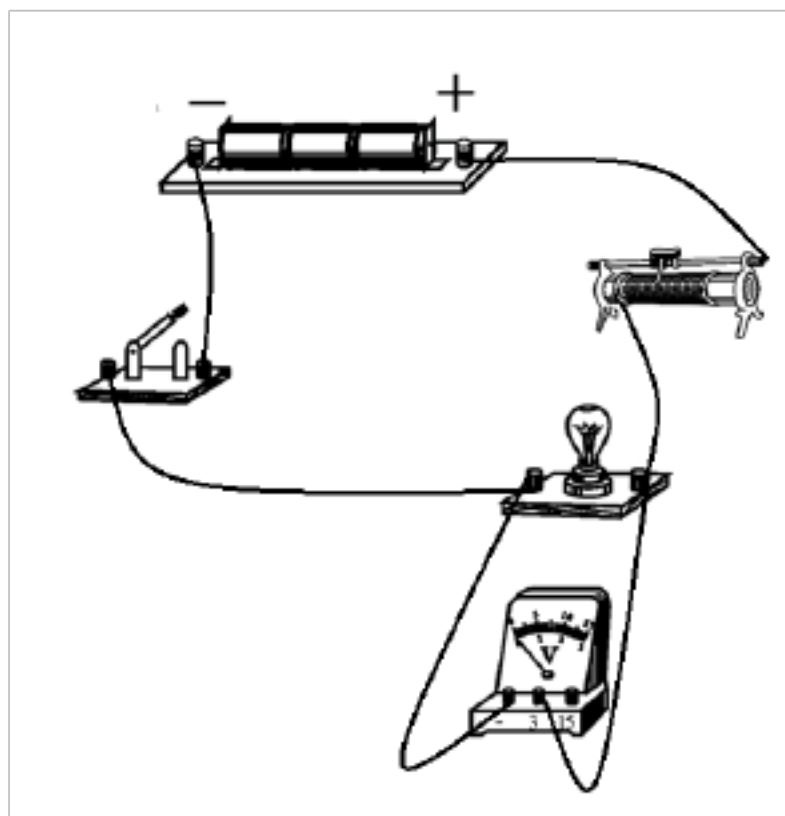
上述现象的是 ()



19. 小明爸爸在公交车站用手机扫描单车上的二维码后自动开锁, 下列说法正确的是 ()

- A. 自行车正常行驶的速度约为 5km/h
- B. 自行车轮胎表面有凹凸不平的花纹是为了减小摩擦
- C. 手机扫描二维码时, 二维码位于摄像头二倍焦距以外
- D. 二维码上的黑色条纹可以反射所有色光

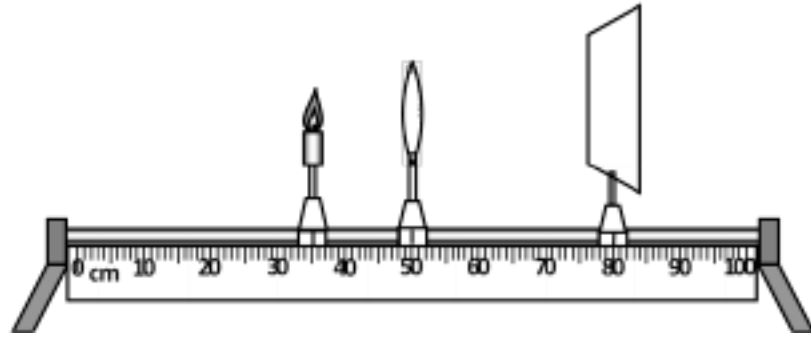
20. 某同学在做“调节灯泡亮度”的电学实验时, 电路如图所示。电源电压恒为 4.5V 电压表量程“0~3V”, 滑动变阻器规格“20Ω 1A”, 灯泡 L 标有“3V 1.5W”字样 (忽略灯丝电阻变化)。在不损坏电路元件的情况下, 下列判断正确的是 ()



- A. 滑动变阻器两端的最大电压是 3V

- B. 该电路的最大总功率是 4.5W
- C. 电路中电流变化的范围是 0.173A~0.5A
- D. 滑动变阻器阻值变化的范围是 $3\Omega \sim 10\Omega$

21. 如图所示，小刚在做探究凸透镜成像规律的实验时，将焦距为 10cm 的薄凸透镜固定在光具座上 50cm 刻度线处，将点燃的蜡烛放置在光具座上 35cm 刻度线处，移动光屏至 80cm 刻度线处，在光屏上得到烛焰清晰的像，以下说法正确的是

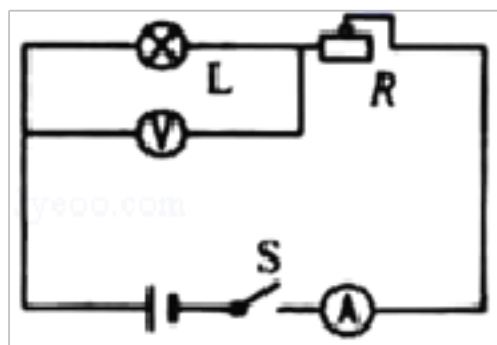


- A. 此时光屏上成倒立缩小的实像
- B. 此成像原理可以应用在放大镜上
- C. 保持凸透镜位置不变，蜡烛向左移动，光屏向右移动才能在光屏上得到清晰的像
- D. 保持蜡烛的位置不变，在蜡烛和凸透镜之间放一个老花眼镜，要在光屏上得到清晰的像，必须将光屏向左移动

22. 在倡导“节能环保”“低碳生活”的今天，人类应特别重视下列哪种能源的利用（ ）

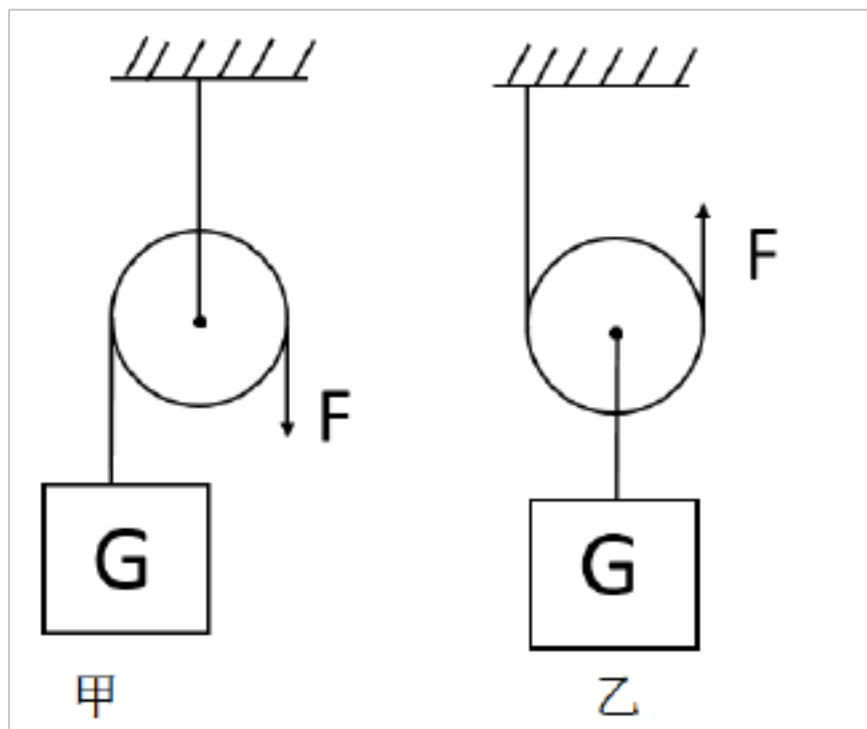
- A. 太阳能
- B. 煤炭
- C. 石油
- D. 天然气

23. 如图所示是小刚同学测定小灯泡电功率的电路图，当闭合开关时，发现灯 L 不亮，电流表有明显示数，电压表示数为零，若故障只出现在灯 L 和变阻器 R 中的一处，则下列判断正确的是（ ）



- A. 灯 L 断路
- B. 灯 L 短路
- C. 变阻器 R 断路
- D. 变阻器 R 短路

24. 用图中的甲、乙两种方式分别提升同一重物，使它们在相同时间内匀速升高相同的高度，拉力 $F_{甲}$ 、 $F_{乙}$ 的作用点移动的速度分别为 $v_{甲}$ 、 $v_{乙}$ ，滑轮的机械效率分别为 $\eta_{甲}$ 、 $\eta_{乙}$ （不计绳重和摩擦），则（ ）



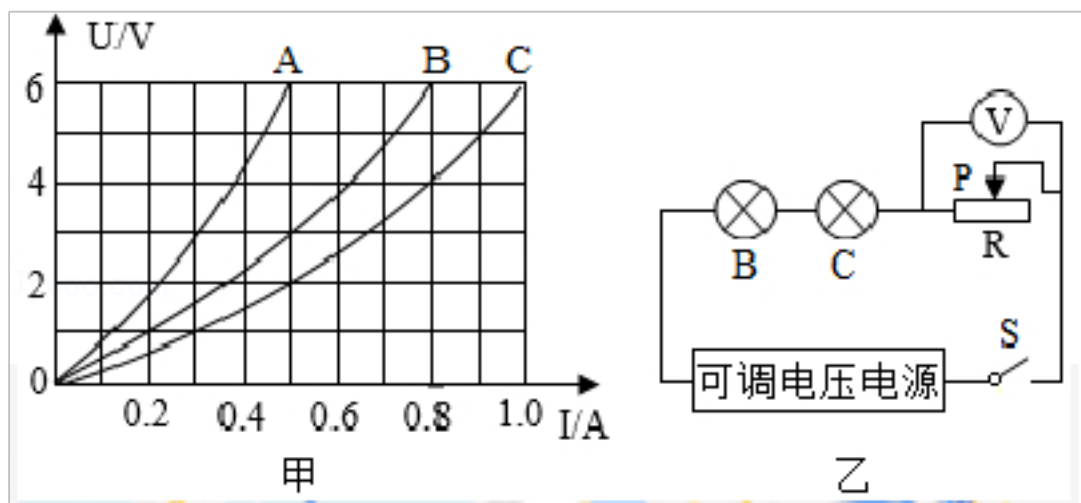
- A. $v_{甲} > v_{乙}$, $F_{甲} < F_{乙}$
- B. $v_{甲} < v_{乙}$, $F_{甲} < F_{乙}$
- C. $v_{甲} > v_{乙}$, $F_{甲} > F_{乙}$
- D. $v_{甲} < v_{乙}$, $F_{甲} > F_{乙}$

25. 关于温度、热量、内能，以下说法正确的是 ()

- A. 0°C 的冰没有内能
- B. 物体的温度不变，内能也可能变化
- C. 物体的温度升高，所含的热量也越多
- D. 冰熔化时吸热温度升高，内能增加

二、实验题

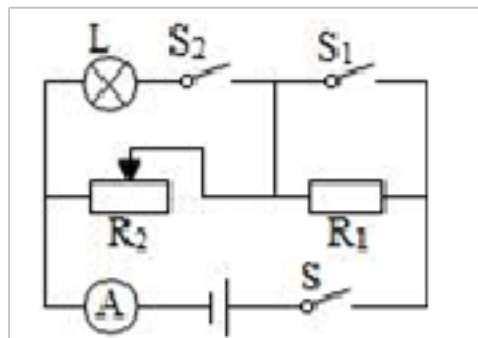
26. 现有一个可调电压电源，一个滑动变阻器 R (铭牌上标有“ $50\ \Omega\ 2\text{A}$ ”的字样)，一个电压表，A、B、C 三盏小灯泡规格分别为：A 灯“ $6\text{V}\ 3\text{W}$ ”、B 灯“ $6\text{V}\ 4.8\text{W}$ ”、C 灯“ $6\text{V}\ 6\text{W}$ ”，三盏小灯泡的电流电压关系如图甲所示，即三个灯的电阻随实际功率变化而变化。在保证电路安全的情况下，进行以下实验



- (1) 若将 A、B、C 三盏小灯泡并联接在可调电压电源两端，电源电压调节为 6V ，求经过 2.5min ，三盏小灯泡消耗的总电能为多少 J
- (2) 若将 A、B、C 三盏小灯泡串联接在可调电压电源两端，调节电源电压，使 A 灯正常发光，求此时 C 灯的实际电功率
- (3) 若将电路元件按如图乙所示连接，电源电压调节为 20V ，当滑动变阻器滑片在某个点时，电压表读数为 15V ，求将滑动变阻器滑片从这个点开始向左滑动的过程中，滑动变阻器阻值变化范围

27. 如图所示电路，电源电压恒为 12V ，电阻 R_1 的阻值为 $5\ \Omega$ ，滑动变阻器 R_2 上标有“ $10\ \Omega$

3A”的字样，小灯泡 L 上标有“12V 6W”的字样，电流表的量程为 0 - 3A。

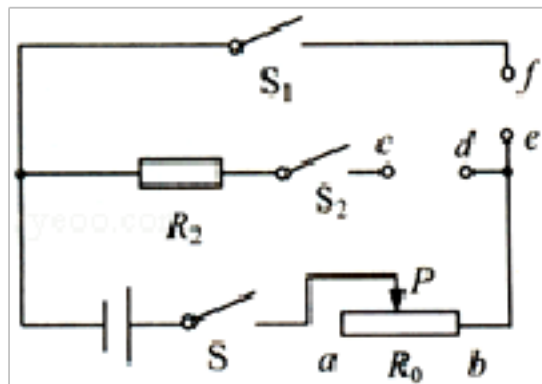


(1) 当开关 S_1 , S_2 , S 都闭合时，求小灯泡 L 在 5min 内产生的热量。（滑动变阻器 R_2 连入电路的电阻不为 0）

(2) 当开关 S_1 , S_2 , S 都闭合，电流表的示数为 2A 时，求 R_2 消耗的电功率。

(3) 当开关 S_1 , S_2 都断开， S 闭合时，要求电流表示数不小于其量程的 $\frac{1}{3}$ ，求滑动变阻器 R_2 接入电路的最大阻值。

28. 如图所示，电源的电压为 12V，且保持不变， R_0 为“100 Ω 0.5A”滑动变阻器， $R_2=10 \Omega$ 。cd 和 ef 为两对接线柱，另有一只定值电阻 R_1 和一根导线接在两对接线柱上。当闭合 S 、 S_1 ，断开 S_2 ，滑动变阻器的滑片 P 置于最左端 a 时，滑动变阻器消耗的功率为 1W；当闭合 S 、 S_2 ，断开 S_1 ，滑片 P 置于中点时，滑动变阻器消耗的功率为 2W。



(1) 通过计算确定电阻 R_1 及导线的位置并求出 R_1 的阻值；

(2) 闭合 S 、 S_2 ，断开 S_1 ，使 R_2 消耗的功率不小于 0.9W，且保持电路安全工作，求滑动变阻器接入电路的阻值范围。

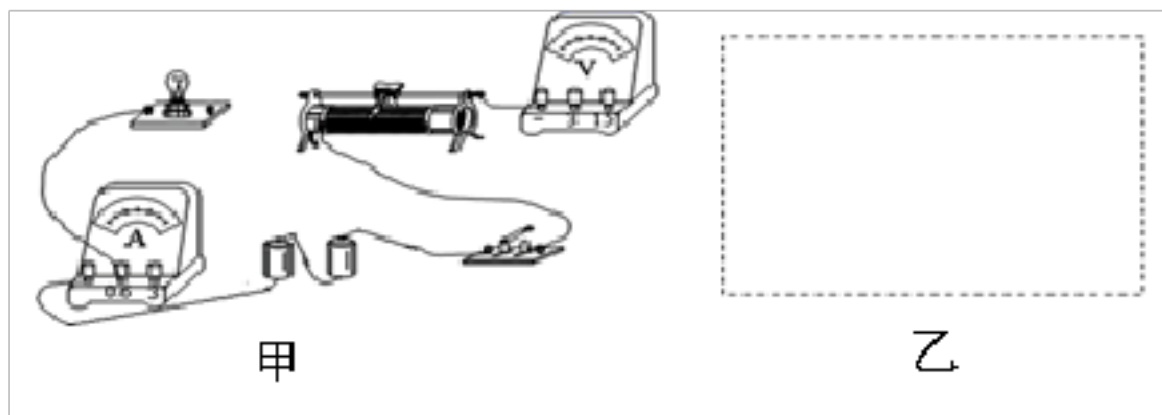
29. 在“测定小灯泡电阻”的实验中，提供如下实验器材：

A. 待测小灯泡（2.5V 0.7W） . 电源（电压恒为 3V）

C. 电流表（量程 0~0.6A 或 0~3A） D 电压表（量程 0~3V 或 0~15V）

E. 滑动变阻器（20 Ω 1A） . 开关、导线

(1) 小明同学连接线路后闭合开关，将变阻器滑片向右滑动时灯泡变暗，而电压表的示数增大。请你用笔画线代替导线，把下图甲中的实物电路按小明的连接方式连接完整。



(2) 电路连接好后，当电压表的示数为__ 时，小灯泡将正常发光。

(3) 小灯泡正常发光时，电流表和电压表均有示数。突然，电路发生故障，小灯泡熄灭，而电流表和电压表的示数均变大，则故障的原因是_____。

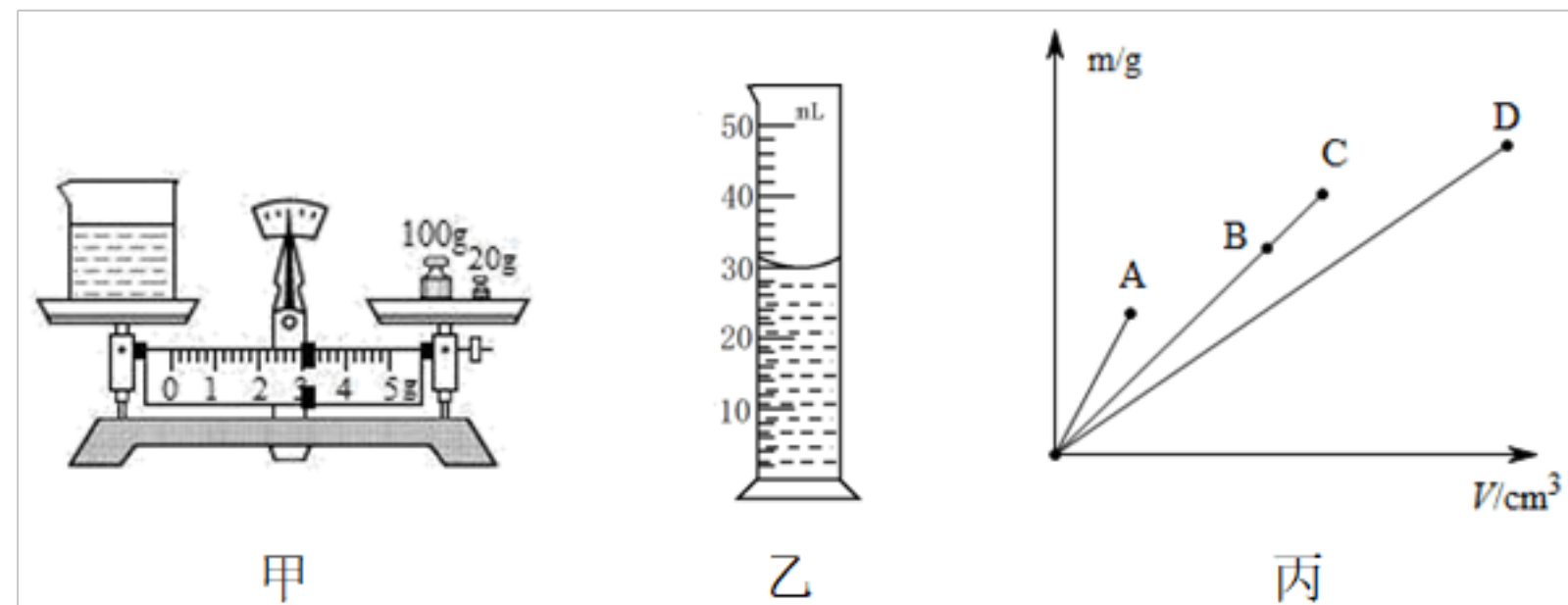
(4) 利用上述实验器材，不能完成下述实验中的_____（选填选项前的字母）B

- A. 测量小灯泡的额定功率 . 探究电流与电压的关系
 C. 探究小灯泡的亮度与消耗功率的关系 . 探究串联电路电压的特点

(5) 小红同学想利用上述器材测量一未知电阻 R (定值) 的阻值, 但实验过程中不慎将电流表损坏, 在不另外添加器材的情况下:

- ① 为了测出 R 的阻值, 请你在图乙的虚线框中画出你所设计的实验电路图.
 ② 闭合开关后, 测得你所设计的电路图中电压表的示数为 U, 则 $R = \underline{\hspace{2cm}}$.

30. 小明利用烧杯、清水、天平、量筒、盐和玻璃棒, 测量花生米的密度。



(1) 实验操作如下:

- a. 把花生米放入装有清水的烧杯中, 发现花生米沉入水中;
 b. 往水中逐渐加盐, 并用玻璃棒轻轻搅拌, 直到花生米悬浮在盐水中;
 c. 取出花生米, 用调好的天平测出烧杯和盐水的总质量 (如甲图所示) $m_1 = \underline{\hspace{2cm}}$ g;
 d. 将部分盐水倒入空量筒中, 液面如乙图所示, 则倒出盐水的体积 $V = \underline{\hspace{2cm}}$ cm³;
 e. 用天平称出烧杯和剩余盐水的总质量 $m_2 = 90$ g;

(2) 通过以上测量, 算出花生米的密度为 $\underline{\hspace{2cm}}$ kg/m³;

(3) 有一体积与花生米相同但质量比花生米大得多的物体, 图丙中的四个点表示四种物质, 其中 C 为水, 则可能表示这种物质密度的是 $\underline{\hspace{2cm}}$ 点。(用字母表示)

31. 小李同学想测量一块不规则瓷片的密度。



(1) 把天平放在水平桌面上, 将游码移到零刻度处, 然后调节 $\underline{\hspace{2cm}}$ 使天平平衡;

(2) 用调节好的天平测量瓷片的质量, 所用砝码的个数和游码的位置如图甲所示, 则瓷片的质量为 $\underline{\hspace{2cm}}$ g;

(3) 他发现瓷片放不进量筒, 改用如图所示的方法测瓷片的体积: a. 往烧杯中加入适量水, 把瓷片浸没, 在水面到达的位置上作标记, 然后取出瓷片; b. 先往量筒装入 40ml 的水, 然后将量筒的水缓慢倒入烧杯中, 让水面到达标记处, 量筒里剩余水的体积如图 所示, 则瓷

片的体积为_____cm³;

(4)用密度公式计算出瓷片的密度 ρ 为_____g/cm³;

(5)根据以上步骤,你认为小李同学测出的瓷片密度值_____ (选填“偏大”或“偏小”);

(6)回到家里他想测出盐水的密度,制定了如下的实验计划:①在烧杯中装入适量盐水,测出它们的总质量;②将烧杯中的一部分盐水倒入量筒中;③测出量筒中盐水的体积;④测出烧杯和剩余盐水的质量;⑤测出空烧杯的质量;⑥根据实验数据计算盐水的密度。

以上实验步骤安排最合理的是_____

A. ①②③④⑥ .B⑤①②③⑥ .C①②④③⑤⑥ .D⑤①②④③⑥

【参考答案】*试卷处理标记,请不要删除**

一、选择题

1. A

解析: A

【解析】

【分析】

【详解】

A. 由图知,像距小于物距,由凸透镜成像规律可知,此时成倒立缩小的实像,故 A 错误, A 符合题意;

B. 由图知,物距 $u=30\text{cm}$,像距 $v=15\text{cm}$,根据成缩小实像的条件可知 $u>2f$, $f<v<2f$,解得 $7.5\text{cm}<f<15\text{cm}$,故 B 正确, B 不符合题意;

C. 如果在凸透镜左前方放一近视眼镜,近视镜对光线具有发散作用,像的位置会向右移动,故应向右移动光屏才能再次成清晰的像,故 C 正确, C 不符合题意;

D. 凸透镜位置不动,向右移动蜡烛,物距减小,当物距等于二倍焦距时,会成倒立等大的实像,此时像距也等于二倍焦距,故 D 正确, D 不符合题意。

故选 A。

2. D

解析: D

【解析】

【分析】

晶体的熔化或液体的沸腾图象都有一段平行与横轴的线段,说明不断吸热,但温度保持不变,据此分析作出判断。

【详解】

由图象可知,有一段平行与横轴的线段,说明不断吸热,但温度保持不变,因此可能是晶体的熔化或某液体的沸腾图象,故 ABC 错误;无论是晶体的熔化还是液体的沸腾,在此过程虽然温度不变,但要不断吸热,才能使晶体继续熔化或液体继续沸腾,故 D 正确。

故选 D.

3. A

解析: A

【解析】

【分析】

【详解】

- A. 在水平操场上滚动的足球，最终要停下来，是由于阻力的作用，故 A 符合题意；
- B. 行驶中的公交车紧急刹车时，乘客会向前倾，是生活中的惯性现象，故 B 不符合题意；
- C. 用力拍打刚晒过的被子，被子上的灰尘会脱落，是利用惯性的现象，故 C 不符合题意；
- D. 锤头松了，把锤柄的一端在坚硬的地面撞击几下，锤头就能紧套在锤柄上，是生活中利用惯性现象，故 D 不符合题意。

故选 A。

4. C

解析: C

【解析】

【分析】

【详解】

- A. 汽车的禁鸣与绿化居住环境没有关系。故 A 错误。 B. 城区汽车禁鸣、主干道路面铺设沥青、住宅区道路两旁安装隔音板这些措施与缓解“热岛效应”无关。故 B 错误。 C. 禁止汽车鸣笛；安装隔音板；铺设沥青路面都是减小噪声的办法。故 C 正确。 D. 城区汽车禁鸣、主干道路面铺设沥青、住宅区道路两旁安装隔音板这些措施与减少大气污染无关。故 D 错误。 故选 C.

【点睛】

噪声的减弱办法有三个：在声源处减弱；在人耳处减弱；在传播过程中减弱。逐个分析选择项的内容，找出它们的共同目的。

5. D

解析: D

【解析】

【分析】

【详解】

水面倒映着美丽的白塔，是因为白塔反射的光经水面反射，进入人的眼睛里，人才能看到白塔的倒影，倒影是白塔在水中成的正立等大虚像，这是光的反射现象，故 ABC 错误、D 正确。

故选 D。

6. A

解析: A

【解析】

以上内容仅为本文档的试下载部分，为可阅读页数的一半内容。如要下载或阅读全文，请访问：<https://d.book118.com/797043021051006120>