

# 山西省工程建设地方标准

## 建筑屋面绝热制品(材料)应用技术规程

### Technical specification for application of thermal insulation products for building roofs

DBJ04/T235—2024

批准部门：山西省住房和城乡建设厅

主编单位：山西省建筑科学研究院集团有限公司

山西一建集团有限公司

施行日期：2024年6月1日

# 前 言

根据《山西省住房和城乡建设厅关于印发(2022年山西省工程建设地方标准制(修)订计划(第二批)的通知》(晋建科字〔2022〕232号)的要求,规程编制组经深入调查研究,认真总结实践经验,参考国家(行业)有关标准,并在广泛征求意见的基础上,结合我省实际,修订本规程。

本规程的主要技术内容是:1.总则;2.术语;3.基本规定;4.材料;5.设计;6.施工;7.验收。

本规程修订的主要技术内容是:

1.修订了术语内容,增加了石墨改性模塑聚苯乙烯泡沫塑料板、加气混凝土、岩棉板、岩棉条、玻璃棉板、玻璃棉毡、金属面绝热夹芯板,以及防水保温一体化板等术语;

2.修订了材料部分,增加了石墨改性模塑聚苯乙烯泡沫塑料板、加气混凝土、岩棉板、岩棉条、玻璃棉板、玻璃棉毡、金属面绝热夹芯板,以及防水保温一体化板等内容,更新了大部分材料的性能指标;

3.修订了设计部分;

4.修订了施工部分,增加了防水保温一体化屋面的施工;

5.修订了验收部分。

本规程由山西省住房和城乡建设厅负责管理,山西省建筑科学研究院集团有限公司负责具体技术内容的解释。执行过程中如有意见和建议,请反馈给山西省建筑科学研究院集团有限公司(地址:太原市山右巷10号;邮编:030001;邮箱:105375319@qq.com)。

本规程主编单位：山西省建筑科学研究院集团有限公司

山西一建集团有限公司

本规程参编单位：太原市第一建筑工程集团有限公司

临汾市建筑工程质量评价中心

本规程主要起草人员：李瑛赵欣杨凡平吉峰

赵霄剑刘勇燕向远赵媛

刘涛何国芳王永星陈斌

韩美青张马斌秦旖万郁楠

成妮妮周俊丽梁旭琳覃弘燕

本规程主要审查人员：杜震宇李晓明鞠晓磊潘振

潘玉勤李宪军刘刚王江

王荣香

## 目 次

1	总则	1
2	术语	2
3	基本规定	5
4	材 料	6
4.1	一 般规定	6
4.2	性能要求	6
5	设 计	14
5.1	一 般规定	14
5.2	基本构造及其设计要点	14
5.3	细部构造要求	15
6	施 工	19
6.1	一 般规定	19
6.2	屋面保温隔热层施工	20
6.3	防水保温一体化屋面施工	24
7	验 收	27
7.1	一 般规定	27
7.2	主控项目	27
7.3	一般项目	29
	本规程用词说明	31
	引用标准名录	32
	条文说明	35

# Contents

<b>1</b>	<b>General Provisions</b> .....	<b>1</b>
<b>2</b>	<b>Terms</b> .....	<b>2</b>
<b>3</b>	<b>Basic Requirement</b> .....	<b>5</b>
<b>4</b>	<b>Materials</b> .....	<b>6</b>
	<b>4.1 General Requirement</b> .....	<b>6</b>
	4.2 Performance Requirements .....	6
<b>5</b>	<b>Design</b> .....	<b>14</b>
	5.1 General Requirement .....	14
	5.2 General Structure and Point of Design .....	14
	<b>5.3 Requirement of Detailed Structure</b> .....	<b>15</b>
<b>6</b>	<b>Construction</b> .....	<b>19</b>
	6.1 General Requirement .....	19
	6.2 Roof Thermal Insulation layer Construction .....	20
	6.3 Waterproof and Thermal Insulation Integrated Roof Construction .....	24
<b>7</b>	<b>Acceptance</b> .....	<b>27</b>
	7.1 General Requirement .....	27
	7.2 Major Items .....	27
	<b>7.3 Minor Items</b> .....	<b>29</b>
	Explanation of Wording in This Standard .....	31
	List of Quoted Standards .....	32
	Explanation of Provisions .....	35

# 1 总 则

**1.0.1** 为了规范建筑屋面中绝热制品(材料)的应用,做到保证质量、安全适用、经济合理、节能环保,制定本规程。

**1.0.2** 本规程适用于山西省行政区域内采用各类绝热制品(材料)作为建筑屋面保温隔热层的新建、改建、扩建民用建筑和既有建筑改造工程中屋面节能工程的设计、施工和验收。

**1.0.3** 绝热制品(材料)在建筑屋面的应用,除应符合本规程外,尚应符合国家、行业和山西省现行有关标准的规定。

## 2 术 语

### 2.0.1 绝热材料 thermal insulation material

用于减少热传递的一种功能材料，其绝热性能决定于化学成分和(或)物理结构。

### 2.0.2 模塑聚苯乙烯泡沫塑料板(EPS)moulded polystyrene foam board for thermal insulation

由可发性聚苯乙烯珠粒加热预发泡后，在模具中加热成型而制得的具有闭孔结构的泡沫塑料板，简称“EPS板”。

### 2.0.3 挤塑聚苯乙烯泡沫塑料板(XPS)rigid extruded polystyrene foam board for thermal insulation

以聚苯乙烯树脂或其共聚物为主要成分，添加少量添加剂，通过加热挤塑成型而制得的具有闭孔结构的硬质泡沫塑料板，简称“XPS板”。

### 2.0.4 石墨改性模塑聚苯乙烯泡沫塑料板(GEPS) graphite modified expanded polystyrene foam board

原料中添加一定质量的石墨等添加剂改性制成的模塑聚苯乙烯泡沫塑料板，简称“GEPS板”。

### 2.0.5 硬质聚氨酯泡沫塑料板(PU)rigid polyurethane foam board for thermal insulation

以多元醇与异氰酸酯定量混合，在发泡剂、催化剂、交联剂等的作用下发泡制成的具有高闭孔率的硬质泡沫塑料板，简称“PU板”。

### 2.0.6 憎水型膨胀珍珠岩绝热板 hydrophobic expanded perlite board for thermal insulation

以膨胀珍珠岩为主要成分，掺加适量的粘结剂、憎水剂，经成型加工制成的绝热板。

### 2.0.7 泡沫玻璃绝热板 cellular glass board for thermal insulation

由熔融玻璃粉或玻璃岩粉制成的以封闭气孔结构为主的绝

热制品。

### **2.0.8 泡沫混凝土 foamed concrete**

以水泥、集料、掺合料、外加剂、泡沫剂或发泡剂、水等为主要原料，采用物理或化学发泡工艺制成的轻质多孔水泥基材料。

### **2.0.9 蒸压加气混凝土 autoclaved aerated concrete**

以硅质材料和钙质材料为主要原材料，掺加发气剂及其他调节材料，通过配料浇注、发气静停、切制、蒸压养护等工艺制成的多孔轻质硅酸盐建筑制品。

### **2.0.10 岩棉板 rock wool board**

以熔融火成岩为主要原料制成的一种矿物棉板。

### **2.0.11 岩棉条 rock wool lamella**

将岩棉板以一定的间距切制成条状翻转90°使用的制品，该制品的厚度为切割间距，宽度为原岩棉板的厚度。

### **2.0.12 玻璃棉板 glass wool board**

将玻璃棉施加热固性粘结剂制成的具有一定刚度的、可自支撑的板状制品。

### **2.0.13 玻璃棉毡 glass wool blanket**

将玻璃棉施加热固性粘结剂制成的柔性毡状制品。

### **2.0.14 喷涂硬质聚氨酯泡沫塑料 rigid spray-applied polyurethane foam**

由异氰酸酯和多元醇液体原料及添加剂经化学反应，通过喷涂工艺现场成型的闭孔型泡沫塑料。

### **2.0.15 现浇轻质泡沫混凝土 lightweight foam concrete**

将发泡剂水溶液制备成泡沫，再将泡沫加入到由水泥、集料、掺合料、外加剂和水等制成的料浆中，经均匀拌和、现场浇注成型、自然养护而成的轻质多孔混凝土。

### **2.0.16 金属面绝热夹芯板 double skin metal faced insulating panels**

由双金属面和粘结于两金属面之间的绝热芯材组成的自支撑的复合板。

### **2.0.17 防水保温一体化板 integrated board of waterproofing and**



## insulation

将上表层防水卷材、中间层保温材料和按需增设的下表层材料，在工厂生产线一次性复合而成的同时具有防水和保温功能的预制板材。

## 3 基本规定

**3.0.1** 建筑屋面绝热材料应采用板状、纤维保温材料，也可应用喷涂硬质聚氨酯泡沫塑料、现浇轻质泡沫混凝土、金属面绝热夹芯板以及防水保温一体化板，不应采用松散易吸水的材料。

**3.0.2** 建筑屋面节能工程使用的建筑材料和产品应有产品合格证书和性能检测报告，材料的品种、规格、性能应符合现行国家产品标准和设计要求，严禁使用国家或山西省主管部门明令淘汰的建筑材料和产品。

**3.0.3** 建筑屋面节能工程使用的制品(材料)应符合国家现行有关标准对材料有害物质限量的规定，不得对室内外环境造成污染。

**3.0.4** 屋面应根据工程特点、地区自然条件等，根据国家节能设计标准及有关规定的要求，经热工计算，确定保温隔热层的厚度，进行绝热构造设计，重要部位应有节点详图。

**3.0.5** 施工单位应掌握施工图中屋面节能工程的细部构造及有关技术要求，编制屋面节能工程的施工方案或技术措施。

**3.0.6** 建筑屋面节能工程施工应符合设计要求，当需要变更时，应提前办理设计变更手续。

**3.0.7** 在屋面节能工程施工中，应进行过程控制和质量检查，并有完整的检查记录。

# 4 材 料

## 4.1 一 般 规 定

**4.1.1** 屋面工程所用材料的燃烧性能和耐火极限应符合现行国家标准《建筑设计防火规范》GB 50016的有关规定。

**4.1.2** 保温材料同防水材料或涂料共同使用，其材性应相容，物理化学性能应稳定。

## 4.2 性 能 要 求

### 4.2.1 板状保温材料性能要求

**1** EPS、XPS、PU和 GEPS 板性能指标和试验方法应符合表 4.2.1-1 的要求。

表4.2.1-1 EPS、XPS、PU和GEPS板性能指标和试验方法

项 目	性能指标				试验方法		
	EPS板		XPS板			PU板	GEPS板
芯密度(kg/m <sup>3</sup> )					≥30	—	GB/T 6343
表观密度偏差(%)	±5					±5	GB/T 6343
压缩强度(kPa)	≥100		≥150		≥120	≥100	GB/T 8813
导热系数 [平均温度25℃ W/(m·K)]	033级	037级	024级	030级	≤0.024	≤0.033	GB/T 10294 或GB/T 10295
	≤0.033	≤0.037	≤0.024	≤0.030			
尺寸稳定性(%)	≤3.0		≤1.5		≤2.0	≤1.0	GB/T 8811
吸水率(%)	≤4.0		≤1.5		≤4.0	≤3.0	GB/T 8810
水蒸气透过系数 [ng/(Pa·m·s)]	≤4.5		≤3.5		≤6.5	≤4.5	QB/T 2411
修正系数	1.2		1.2		1.2	1.2	—
燃烧性能(级)	不低于B <sub>1</sub>						GB 8624

**2** 憎水型膨胀珍珠岩、泡沫玻璃、泡沫混凝土、加气混凝土的性能指标和试验方法应符合表4.2.1-2的要求。

表4.2.1-2 憎水型膨胀珍珠岩、泡沫玻璃、泡沫混凝土、加气混凝土性能指标和试验方法

项 目	性能指标				试验方法
	憎水型膨胀珍珠岩绝热板	泡沫玻璃	泡沫混凝土	加气混凝土	
密度 (kg/m <sup>3</sup> )	≤250	≥98	≤530	≤450	GB/T 5486 (珍珠岩、 泡沫玻璃)
					JC/T 2550 (泡沫混凝土)
					GB/T11969 (加气混凝土)
抗压强度 (MPa)	≥0.35	≥0.5	≥2.5	≥1.5	GB/T5486 (珍珠岩)
					JC/T 647 (泡沫玻璃)
					JC/T 2550 (泡沫混凝土)
					GB/T 11969 (加气混凝土)
质量含水率 (%)	≤4	—	—	—	GB/T5486
体积吸水率 (%)	—	—	≤28	—	JC/T 2550
吸水量 (kg/m <sup>2</sup> )	—	≤0.3	—	—	JC/T 647
憎水率 (%)	≥98	—	—	—	GB/T 10299
导热系数 [平均温度25℃ W/(m·K)]	≤0.070	≤0.068	≤0.12	≤0.12	GB/T10294或 GB/T 10295
修正系数	1.5	1.2	1.5	1.5	—
燃烧性能(级)	A				GB 8624

#### 4.2.2纤维保温材料性能要求

岩棉板、岩棉条、玻璃棉板、玻璃棉毡的性能指标和试验方法应符合表4.2.2的要求。

表4.2.2岩棉板、岩棉条、玻璃棉板、玻璃棉毡性能指标和试验方法

项 目	性能指标				试验方法
	岩棉板	岩棉条	玻璃棉板	玻璃棉毡	
密度 (kg/m <sup>3</sup> )	—	—	≥24	≥12	GB/T 5480
质量吸湿率 (%)	≤0.5	≤0.5	≤5	≤5	GB/T 5480
憎水率 (%)	≥98	≥98	≥98	≥98	GB/T 10299
导热系数 [平均温度25℃ W/(m·K)]	≤0.040	≤0.048	≤0.043	≤0.045	GB/T 10294或 GB/T 10295
修正系数	1.3	1.3	1.3	1.3	—
燃烧性能 (级)	A				GB 8624

4.2.3 喷涂硬质聚氨酯泡沫塑料的性能指标和试验方法应符合表4.2.3的要求。

表4.2.3喷涂硬质聚氨酯泡沫塑料性能指标和试验方法

项 目	性能指标			试验方法
	I型	II型	III型	
表观密度 (kg/m <sup>3</sup> )	≥35	≥45	≥55	GB/T 6343
导热系数 [平均温度25℃, W/(m·K)]	≤0.024	≤0.024	≤0.024	GB/T 10294或 GB/T 10295
压缩性能 (形变10%, kPa)	≥150	≥200	≥300	GB/T 8813
不透水性 (无结皮) (0.2MPa, 30min)		不透水	不透水	GB 50404
尺寸稳定性 (70℃, 48h, %)	≤1.5	≤1.5	≤1.0	GB/T 8811
闭孔率 (%)	≥90	≥92	≥95	GB/T 10799
吸水率 (%)	≤3	≤2	≤1	GB/T 8810
修正系数	1.2			
燃烧性能 (级)	不低于B <sub>1</sub>			GB 8624

注：I型仅用于屋面保温；II型用于屋面复合保温防水层；III型用于屋面保温防水层。

4.2.4 现浇轻质泡沫混凝土的性能指标和试验方法应符合表4.2.4的要求。

表4.2.4现浇轻质泡沫混凝土性能指标和试验方法

项 目	性能指标								试验方法
	300	400	500	600	700	800	900	1000	
表观密度 (kg/m <sup>3</sup> )	300	400	500	600	700	800	900	1000	JG/T 266
抗压强度 (MPa)	≥0.5	≥0.7	≥1.0	≥1.5	≥2.5	≥3.5	≥4.5	≥5.5	
导热系数 [W/(m·K)]	≤0.07	≤0.085	≤0.10	≤0.12	≤0.14	≤0.18	≤0.22	≤0.27	GB/T 10294
吸水率(%)	≤30			≤25					JG/T 266
修正系数	1.5								
燃烧性能(级)	A								GB 8624

4.2.5 金属面绝热夹芯板的主要性能指标和试验方法应符合表4.2.5的要求。

表4.2.5金属面绝热夹芯板主要性能指标和试验方法

项 目	指 标		试验方法
	岩棉、矿渣棉夹芯板	玻璃棉夹芯板	
传热系数 [W/(m <sup>2</sup> ·K)]	≤0.85	≤0.90	GB/T 13475
粘结强度 (MPa)	≥0.06	≥0.03	GB/T 23932
金属面材厚度	彩色涂层钢板基板≥0.5mm, 压型钢板≥0.5mm		GB 8624
芯材密度 (kg/m <sup>3</sup> )	≥100	≥64	GB/T 23932
剥离性能	粘结在金属面材上的芯材应均匀分布, 并且每个剥离面的粘结面积不应小于85%		GB/T 23932
抗弯承载力	夹芯板挠度为支座间距的1/200时, 均布荷载不应小于0.5 kN/m <sup>2</sup>		GB/T 23932
防火性能	岩棉、矿渣棉夹芯板, 当夹芯板厚度小于或等于80mm时, 耐火极限应大于或等于30min; 当夹芯板厚度大于80mm时, 耐火极限应大于或等于60min		GB 8624

4.2.6 防水保温一体化板的主要性能指标和试验方法应符合表4.2.6的要求。

表4.2.6防水保温一体化板的主要性能要求及试验方法

项目		要求		试验方法
		钢板型	非钢板型	
上表层防水卷材与中间层保温材料粘结性能 (MPa)	无处理	≥0.1或保温材料内聚破坏		JGJ 144
	热老化后 (70℃, 7d)			
	浸水后 (7d)			
中间层保温材料燃烧性能等级	外露使用	A级		GB 8624
	非外露使用	≥B1级		
复合粘结强度 (MPa)	水泥基薄毡和中间层保温材料	-	≥0.1 或保温材料内聚破坏	GB/T 18173.1
	压型钢板和中间层保温材料	≥0.1 或保温材料内聚破坏	—	
不透水性		0.3MPa, 30min不透水		现行协会标准《防水保温一体化板》T/CECS 10198
低温柔性或低温弯折性		无裂纹		现行协会标准《防水保温一体化板》T/CECS 10198
导热系数(平均温度23℃, 28d) [W/(m·K)]	硬质聚氨酯泡沫塑料		≤0.024	GB/T 10294或GB/T 10295
导热系数(平均温度25℃) [W/(m·K)]	挤塑聚苯板	024级	≤0.024	
		030级	≤0.030	
	模塑聚苯板	033级	≤0.033	
		037级	≤0.037	
	岩棉条		≤0.048	

#### 4.2.7 配套材料性能要求

1 普通抹灰砂浆、找平砂浆的性能指标和试验方法应符合表4.2.7-1的要求。

表4.2.7-1抹灰砂浆、找平砂浆技术指标和试验方法

检验项目		性能指标	试验方法
保水率 (%)		$\geq 88$	JGJ/T 70
拉伸粘结强度 (MPa)		$\geq 0.4$	
凝结时间 (h)	初凝	$\geq 2$	
	终凝	$\leq 10$	
抗冻性 (50次冻融强度损失率, %)		$\leq 25$	
收缩率 (%)		$\leq 0.5$	

2 粘结砂浆的性能指标和试验方法应符合表4.2.7-2的要求。

表4.2.7-2粘结砂浆性能指标和试验方法

检验项目		性能指标	试验方法	
拉伸 粘结强度 (MPa)	与水泥砂浆	原强度	$\geq 0.6$	JGJ/T 70
		耐水 (浸水48h, 干燥7d)	$\geq 0.4$	
	与EPS、PU、GEPS、 泡沫玻璃、混凝土板	原强度	$\geq 0.1$	
		耐水 (浸水48h, 干燥7d)	$\geq 0.1$	
	与XPS绝热板	原强度	$\geq 0.2$	
		耐水 (浸水48h, 干燥7d)	$\geq 0.2$	
可操作性时间 (h)		2		

3 喷涂硬质聚氨酯泡沫塑料面层抗裂聚合物水泥砂浆所用的原材料应符合下列要求：

1) 聚合物乳液的外观质量应均匀，无颗粒、异物和凝固物，固体含量应大于45%；

2) 水泥宜采用强度等级不低于42.5级的普通硅酸盐水泥，



不得使用过期或受潮结块水泥；

3) 砂宜采用细砂，含泥量不应大于1%；

4) 水应采用不含有害物质的洁净水；

5) 增强纤维宜采用短切聚酯、聚丙烯等纤维或耐碱性能的玻纤网布。

#### 4 现浇轻质泡沫混凝土所用的原材料应符合下列要求：

1) 现浇轻质泡沫混凝土水泥应采用42.5级及以上强度等级的通用硅酸盐水泥，其性能应符合《通用硅酸盐水泥》GB 175的要求。不同等级、厂家、品种的水泥不得混存、混用；

2) 现浇轻质泡沫混凝土采用的发泡剂应质量可靠、性能良好，严禁使用过期、变质的发泡剂，液体发泡剂目测应均匀、无明显沉淀物。发泡剂稀释倍数应按照相关产品说明书执行，发泡均匀，泡沫直径宜小于1.2mm，稳泡时间应大于30min。其发泡剂物理性能指标应符合表4.2.7-4的规定；

表4.2.7-4现浇轻质泡沫混凝土发泡剂的性能指标

项目	计量单位	性能指标
发泡倍数	倍	≥60
泡沫的沉降距(1h)	mm	≤10
泡沫的泌水量(1h)	mL	≤20

3) 现浇轻质泡沫混凝土中掺入早强剂、防冻剂、憎水剂等外加剂时，外加剂的使用应符合《混凝土外加剂应用技术规范》GB 50119和《混凝土外加剂》GB 8076的要求；

4) 现浇轻质泡沫混凝土浆料各组分用量应根据配合比设计确定，应确保料浆和泡沫充分混合均匀，保证其流动性和浇筑高度。

5 防水保温一体化板中聚合物水泥防水涂料应符合现行国家标准《聚合物水泥防水涂料》GB/T 23445-2009中II型的有关规定，主要性能要求及试验方法应符合表4.2.7-5的规定。

表4.2.7-5聚合物水泥防水涂料的主要性能要求及试验方法

项目		性能要求	试验方法
无处理拉伸强度 (MPa)		$\geq 1.8$	GB/T 23445-2009
无处理断裂伸长率 (%)		$\geq 80$	
粘结强度 (MPa)	无处理	$\geq 0.7$	
	潮湿基层	$\geq 0.7$	
	浸水处理	$\geq 0.7$	
不透水性 (0.3MPa, 30min)		不透水	

6 防水保温一体化板中粘结砂浆应符合现行国家标准《预拌砂浆》GB/T 25181中薄层抹灰砂浆的有关规定，主要性能要求及试验方法应符合表4.2.7-6的规定。

表4.2.7-6粘结砂浆的主要性能要求及试验方法

项目	性能要求	试验方法
14d拉伸粘结强度 (MPa)	$\geq 0.3$	GB/T 25181
28d收缩率 (%)	$\leq 0.2$	

7 防水保温一体化板中用于粘结沥青基防水覆盖条的密封粘结材料的卷材和卷材的剥离强度 $\geq 1.0\text{N/mm}$ ，试验方法应符合现行国家标准《建筑防水卷材试验方法第20部分：沥青防水卷材接缝剥离性能》GB/T 328.20的规定。

# 5 设计

## 5.1 一般规定

**5.1.1** 绝热屋面的类型和构造设计，应根据建筑物的使用要求、屋面的结构形式、环境气候条件、防水处理方法和施工条件等因素，经技术经济比较确定。

**5.1.2** 绝热屋面保温隔热层的厚度应根据山西省《居住建筑节能设计标准》DBJ04-242、《公共建筑节能设计标准》DBJ04-241 和现行国家标准《建筑节能与可再生能源利用通用规范》GB 55015取值确定。

**5.1.3** 建筑绝热屋面设计应满足《建筑设计防火规范》GB 50016的相关要求。

**5.1.4** 屋面形式不宜采用倒置式屋面。

**5.1.5** 防水保温一体化板的设计满足《建筑屋面防水保温一体化板应用技术规程》T/CECS 1107-2022的相关要求。

## 5.2 基本构造及其设计要点

**5.2.1** 屋面的构造见示意图5.2.1。

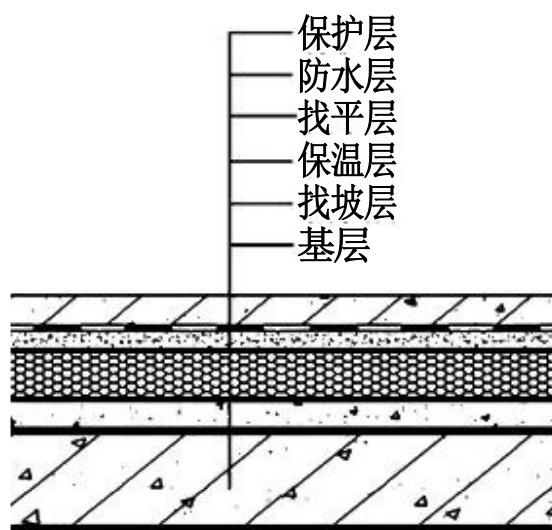


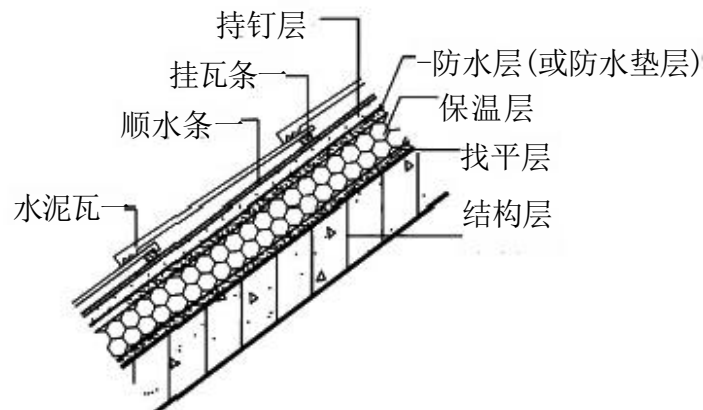
图5.2.1 屋面构造示意图

注：屋面是否设“隔汽层”见个体工程设计。

该屋面的构造设计要点如下：

- 1 屋面坡度较大时，面层应采取防滑措施；
- 2 当屋面同时使用保温材料分层复合时，应注意保温材料的排布；
- 3 基层隔汽性能差时，宜在保温层下增加隔汽层；
- 4 金属面绝热夹芯板屋面应按设计要求提供抗风揭试验验证报告。

**5.2.2** 坡屋面的构造见示意图5.2.2。



**图5.2.2 坡屋面构造示意图**

坡屋面的构造设计要点如下：

- 1 保温材料若用I、II型喷涂硬质聚氨酯泡沫塑料，则应加设与之配套的防水涂层；
- 2 采用有自防水功能的瓦材时，保温层可设置在防水层下，保温板材用砂浆粘贴牢固；
- 3 坡度大于45%的屋面，保温板材除应粘贴牢固外，檐口端部宜设挡台构造；
- 4 在大风及地震设防地区或屋面坡度大于100%时，瓦片应采取固定加强措施。

### 5.3 细部构造要求

**5.3.1** 檐口保温做法要求如下：

檐口部位宜连续保温。挑檐沟保温做法见示意图5.3.1-1。挑檐保温做法见示意图5.3.1-2。女儿墙外墙面保温做法同外墙，内侧应设置保温层，做法见示意图5.3.1-3。

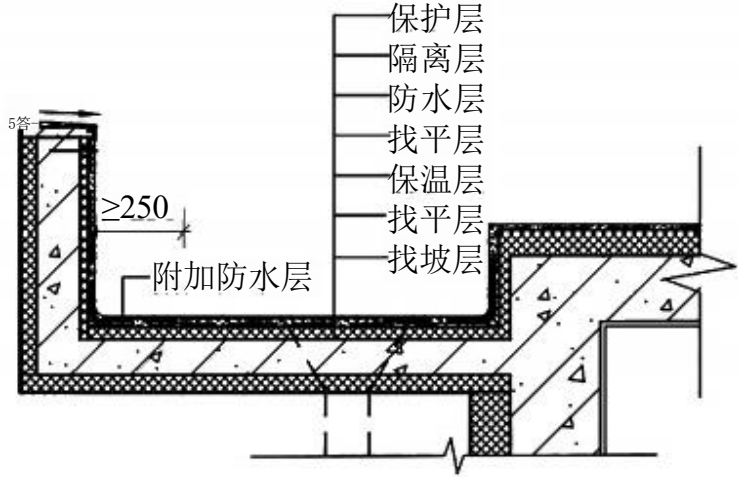


图5.3.1-1 挑檐沟保温做法示意图

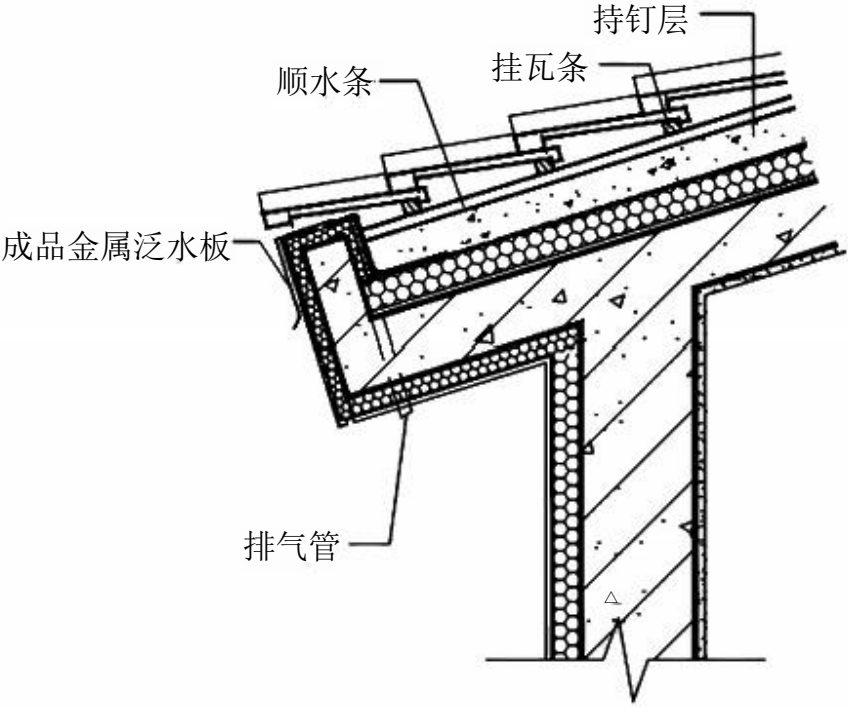


图5.3.1-2 挑檐保温做法示意图

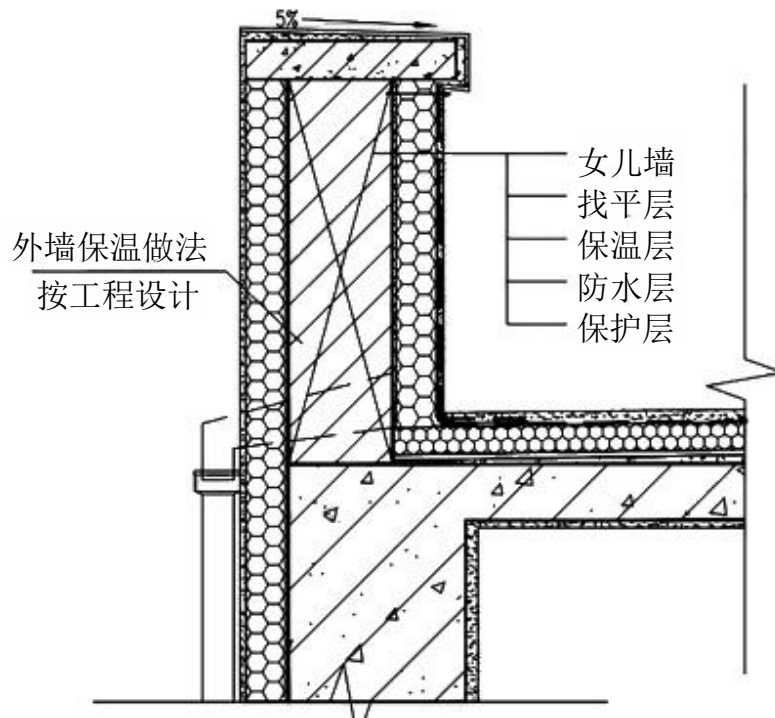


图5.3.1-3 女儿墙保温做法示意图

5.3.2 变形缝保温做法见示意图5.3.2。

- 1 保温层宜连续保温到变形缝顶部；
- 2 变形缝内宜填充泡沫塑料，上部填放衬垫材料，并用卷材封盖；
- 3 顶部应加扣混凝土盖板或金属盖板。

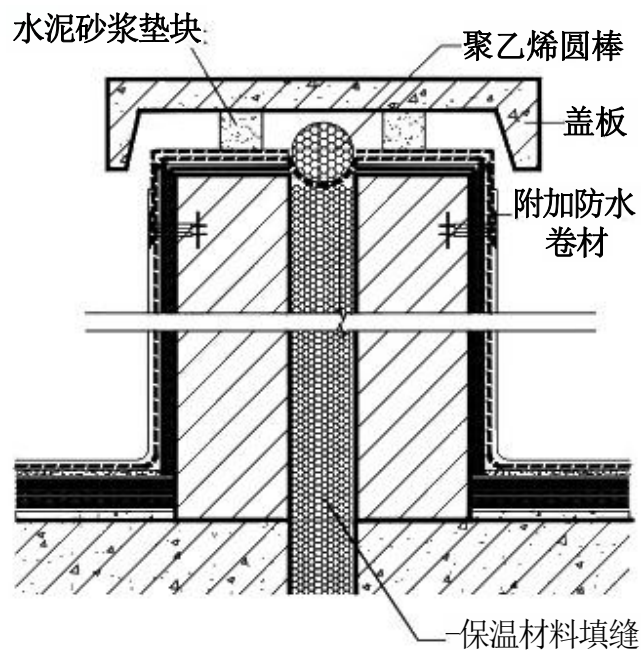


图5.3.2 屋面变形缝保温做法示意图

5.3.3 水落口保温做法要求如下：

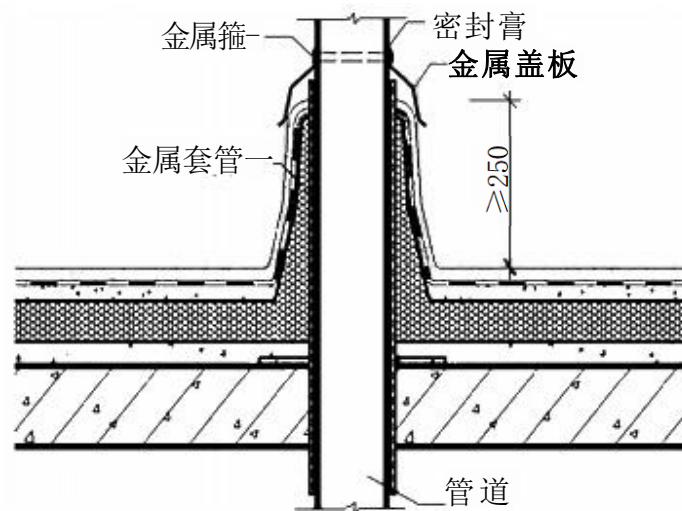
1 水落口埋设标高应考虑水落口设置时增加的保温层厚度及排水坡度加大的尺寸；

2 水落口周围直径500mm 范围内的坡度不应小于5%；水落口与基层接触处应留宽20mm、深20mm凹槽，嵌填密封材料。

**5.3.4** 伸出屋面管道保温做法见示意图5.3.4。

1 伸出屋面管道周围的找坡层应做成圆锥台；

2 保温层应直接做至管道距屋面高度250mm 处，防水材料收头处应采用金属盖板加箍箍紧，并用密封材料封严。



**图5.3.4** 伸出屋面管道保温做法示意图

# 6 施 工

## 6.1 一 般 规 定

6.1.1 屋面节能工程在施工前应做好施工准备工作。

1 技术准备工作应符合下列规定：

1) 施工前，施工单位应通过图纸会审掌握节点处理方法和技术要求。施工单位可结合现场情况进行防水深化设计；

2) 应针对工程特点及保温隔热材料特性，编制具体的防水保温工程施工方案并经监理或建设单位审核批准后实施；

3) 应对施工操作人员进行技术、安全交底。

2 材料准备工作应符合下列规定：

1) 应根据设计要求，按面积计算各种保温隔热材料的总用量；

2) 原材料进场后，应进行进场验收，严禁在工程中使用不合格材料；

3) 水泥、发泡剂、板状保温材料、纤维保温材料等应按规定抽样复检；

4) 使用的主要材料应保持干燥，施工时要做好避雨、防潮措施；

5) 屋面坡度较大时，保温层应采取防滑措施。

3 应做好机具准备工作。

4 作业条件准备工作应符合下列规定：

1) 屋面节能工程的施工，应在基层质量验收合格后进行，结构自防水质量应合格。施工过程中应及时进行质量检查、隐蔽工程验收和检验批验收，施工完成后应进行屋面节能分项工程验收；

2) 屋面上的设备、管线等应在施工前安装就位，穿过屋面结构层的管根部位，应用细石混凝土填塞密实，管根固定牢固；

3) 既有建筑屋面修缮，应先对屋面结构构件进行查勘并修缮其损坏处。对突出屋面的建(构)筑物与屋面交接处的节点，应采用防水材料或密封材料进行防水处理；



4)当平屋面防水层开裂、起壳及平台、雨篷防水层开裂、起壳时，应对损坏的保温隔热层进行修缮或更换；

5)当金属屋面板材搭接缝处、采光板接缝处及固定螺栓处渗漏时，应进行修缮，修补折弯屋面板，紧固螺栓，重新铺贴防水卷材或涂刷防水涂料，确保无渗漏。

### **6.1.2 成品保护及安全注意事项应符合下列规定：**

1 原材料运输、搬运时应避免损伤；

2 施工中如遇下雨、下雪，应对原材料及保温层完工部分采取遮盖措施，防止保温隔热材料吸水受潮，甚至结冰；

3 屋面保温隔热层施工完成后，经质量验收合格，应及时进行找平层、防水层或防护层的施工，避免保温隔热层受潮、浸泡或受损。后期上料、施工时应避免破坏保温隔热层；

4 纤维保温材料在施工时，应避免重压，并应做好劳动保护工作；

5 喷涂硬质聚氨酯泡沫塑料施工时，操作人员应配戴防护用品，并应在上风方向，应对作业面外易受飞散物料污染的部位采取遮挡措施；

6 轻质泡沫混凝土在终凝前和养护期间不得扰动和上人，不能承重；

7 有机绝热材料施工现场严禁明火，并配备消防器材和灭火设施；

8 屋面作业人员应注意高空作业安全，防止高空坠落，严禁从高空向下抛物。

## **6.2 屋面保温隔热层施工**

### **6.2.1 保温板材屋面保温层施工。**

1 工艺流程为：基层处理→弹线→保温层铺设→质量验收。

2 操作要点应符合下列规定：

1)基层处理：钢筋混凝土屋面自防水验收合格，表面灰浆、杂物应清理干净，基层应干燥；

2)弹线：应在基层上弹线，然后铺设保温层。弹线时应按设计坡度及流水方向，确定找坡层的厚度范围；

3)保温层铺设：保温板可直接干铺在基层上，应铺平、垫稳、缝对齐，相邻两行的板接缝应错开；分层铺设时，上、下两层板的接缝应相互错开，板间缝隙应采用同类材料嵌填密实，相邻保温板板边厚度应一致并挤严，验收合格后及时做上部结构层。

采用粘贴法铺设时，应在5℃以上施工，保温板应采用粘结材料平粘在屋面基层上，应贴严、粘牢，在胶粘剂固化前不得上人踩踏。采用机械固定法施工时，固定件应固定在结构层上，固定件的间距应符合设计要求。

施工现场应严禁明火，并配备消防器材和灭火措施。

## 6.2.2 喷涂硬质聚氨酯泡沫塑料屋面保温层施工。

1 工艺流程为：基层处理→喷涂硬质聚氨酯泡沫塑料→保护层施工→质量验收。

2 操作要点应符合下列规定：

1)基层处理：应将基层表面彻底清理干净，基层不平处应用同质材料找平。

2)喷涂硬质聚氨酯泡沫塑料：

喷涂硬质聚氨酯泡沫塑料施工应采用专用喷涂设备；

在喷涂施工前两组份液体原料与发泡剂等添加剂必须按工艺设计配比准确计量，投料顺序不得有误，混合应均匀，热反应应充分，输送管路不得渗漏，喷涂施工应连续均匀；

应根据防水保温层厚度，一个施工作业面可分几遍喷涂完成，每遍喷涂厚度宜在10mm~15mm,当日的施工作业必须当日连续喷涂完成，屋面上的异形部位应按细部构造进行附加层喷涂施工；

喷涂施工后20min内严禁上人行走；

防水保温层施工同时应喷涂厚度不小于50mm的试块，用于材料的性能检测。

3)保护层施工：

喷涂硬质聚氨酯泡沫塑料防水保温层表面在无后续保护工序时，应设置一层防紫外线照射的防护层。防护层可选用耐紫外线的保护涂料或聚合物水泥砂浆保护层；

以上内容仅为本文档的试下载部分，为可阅读页数的一半内容。如要下载或阅读全文，请访问：<https://d.book118.com/807002133126006145>