

15MWp 光伏发电项目集电线路

专项施工方案

二〇一七年四月

批 准：

审 核：

主 编：

成 员：

目 录

编制说明	3
1. 编制说明	3
2. 编制依据	3
3. 工程概况	5
第一章 35KV 集电线路施工组织措施	6
1. 施工组织措施	6
2. 质量保证措施	7
3. 安全技术措施	9
第二章 35KV 集电线路基础工程施工方案	15
1. 工程测量	15
2. 复测分坑	15
3. 基础工程	16
4. 支模板	16
5. 基础浇筑	17
6. 拆模回填	17
7. 接地工程	17
第三章 35KV 铁塔组立施工方案	17
1. 铁塔组立及施工准备	17
2. 铁塔运输及地面组装	18
3. 利用内悬浮格构式组立自立式铁塔	19
4. 质量要求及注意事项	23
5. 安全要求	25
第四章 35KV 铁塔架线施工方案	29
1. 开工前的准备工作	29
2. 越线架施工	30
3. 导线绝缘子串及放线滑车的吊装	30
4. 线路通道的处理	34
5. 施工机具的准备	34
6. 张力放线	34
7. 导线紧线施工准备工作	42
8. 附件安装	51
第五章 环境管理及安全文明施工	53
1. 安全文明施工	53

1. 环境保护目标	53
2. 配置资源	53
3. 文明施工管理制度	53
4. 环境保护要求	54
5. 安全文明施工主要控制形象	54
6. 安全文明施工设施及环境保护设施	54
7. 进入施工现场安全文明施工纪律规定	54
8. 机械、车辆交通安全管理	55
9. 职业健康	55
10. 生活安全与卫生	55
11. 应急管理	55
12. 施工基本安全规定	56
附件： 工器具配置表 (一)	
工器具配置表 (二)	
工器具配置表 (三)	
工器具配置表 (四)	
工器具配置表 (五)	
工器具配置表 (六)	

编制总说明

1. 编制说明：

本工程项目部结合监理、业主相关文件及要求编制15Mwp光伏发电工程专项施工方案（35kV集电线路）。根据我公司对合同及相关文件的理解和实际情况结合我公司多年在35kV及以上线路施工中积累的成熟的施工方法和丰富的施工经验，编制了本专业施工组织设计。在工程的实施过程中我们将依据设计蓝图及本组织设计的要求指导工程施工，最终实现业主的各项安全、质量目标。

业 主：XXX 新能源发展有限公司
业主项目管理公司：XXX 电力工程有限公司
设计院：XXXXXX 电力勘测设计院有限公司
监 理 公 司：XXXX 工程项目咨询股份有限公司
施 工 单 位：XXXX 电力建筑安装公司

2. 编制依据：

- (1) 《可行性研究报告》
- (2) 《接入系统设计》
- (3) 技术规范书
- (4) 总承包合同及招投标文件和已签约的与工程有关的协议
- (5) 《工程建设标准强制性条文》（电力工程部分 2011 年版）
- (6) 《工程建设标准强制性条文》（房屋建筑部分 2013 年版）
- (7) 《建筑工程施工质量验收统一标准》（GB 50300-2015）
- (8) 《工程测量规范》（GB 50026-2015）
- (9) 《混凝土质量控制标准》（JGJ/T50164-2011）
- (10) 《混凝土结构工程施工质量验收规范》（GB 50204-2015）
- (11) 《混凝土结构工程施工规范》（GB 50666-2011）
- (12) 《建设工程施工现场消防安全技术规范》（GB 50720-2011）
- (13) 《建筑地基基础工程施工质量验收规范》（GB 50202-2015）
- (14) 《砌体工程施工质量验收规范》（GB 50203-2011）
- (15) 《钢结构工程施工质量验收规范》（GB 50205-2015）
- (16) 《地下防水工程质量验收规范》（GB 50208-2011）

- (17) 《建筑地面工程施工质量验收规范》(GB 50209-2012)
- (18) 《钢筋混凝土用钢筋 第二部分：热轧带肋钢筋》(GB 1499.2-2013)
- (19) 《混凝土用钢筋，第一部分：热轧光圆钢筋》(GB 1499.1-2008)
- (20) 《钢筋焊接及验收规范》(JGJ 18-2012)
- (21) 《钢筋机械连接技术规程》(GJ 107-2010)
- (22) 《建设工程监理规范》(GB 50319-2013)
- (23) 《建设工程项目总承包管理规范》(GB/T 50358-2005)
- (24) 《电气设备安装工程电气设备交接试验标准》(GB 50150-2006)
- (25) 《电气装置安装工程接地装置施工及验收规范》(GB 50169-2006)
- (26) 《电气装置安装工程 电缆线路施工及验收规范》GB 50168-2006
- (27) 《电力装置的继电保护和自动装置设计规范》(GB 50062-2008)
- (28) 《电测量及电能计量装置设计技术规程》(DL/T 5137-2001)
- (29) 《电力系统调度自动化设计技术规程》(DL/T 5003-2006)
- (30) 《继电保护和安全自动装置技术规程》(GB 14285-2006)
- (31) 《110~500kV 架空送电线路施工及验收规范》(GB50233-2005)
- (32) 《110~500kV 架空送电线路设计技术规程》(DL/T5092-1999)
- (33) 《110~500kV 架空电力线路工程施工质量及评定规程》(DL/T5168-2002)
- (34) 《跨越电力线路架线施工规程 (DL/T5106-1999)》;
- (35) 《110kV 及以上送变电工程启动及竣工验收规程》(DL/T782-2001)
- (36) 《电力建设安全工作规程 (架空电力线路部分)》(DL5009.2-2004)
- (37) 《电力建设安全健康与环境管理工作规定》
- (38) 《建筑工程质量检验评定标准》(GBJ301-88)
- (39) 《钢结构高强度螺栓连接的设计、施工及验收规范》(JGJ82-91)
- (40) 《钢结构焊接及验收规范》(JGJ18)
- (41) 《钢结构设计规范》(GB50017-2003)
- (42) 《钢结构工程施工质量验收规范》(GB50205-2001)
- (43) 《输电线路施工机具设计、试验基本要求》(DL/T875-2004)
- (44) 《建设工程文件归档整理规范》(GB/T50328-2014)
- (45) 《国家重大建设项目文件归档要求与档案整理规范》(DA/T28-2002)
- (46) 与本工程有关的现行施工及验收技术规范、规程、标准
- (47) 本公司的质量、环境与职业健康安全管理体系文件
- (48) 本工程相关合同文件
- (49) 我公司编制的《质量保证体系程序文件》、《送电线路施工方法》以及我公司历年输电线路施工的有关经验资料。

3. 工程概况：

XXX15Mwp光伏电站位于XXXXXX境内。光伏场址中心坐标：东经XX° XX' ，北纬XX° XX' ，海拔高度在XXX~XXXm。场址面积约XXXm²。场区地势北高南低，地势起伏较大。一般山地60%，高山大岭40%。

3.2 工程承包范围及数量

35kV集电线路工程承包范围（若出现不一致情况，以合同为准）：风电场内35kV架空线路及线路中的35kV直埋电缆的施工、调试、安装、高压预试、试运行、质保期内的消缺及维护等所有工作，负责铁塔上所有电缆及光缆的保护管的制作及安装，施工范围内的地方关系协调等工作。并负责除电缆外所有设备、材料的采购、运输及保管等。负责工程所涉及的电源、水源、通讯、工地工区设点、材料站布置，负责对本工程非设计和合同范围内的施工运输路径、线路杆塔基础和线路埋设的临时征租地的占地补偿及地方关系协调等有关内容。光纤工程，安装及调试和质保期内的消缺维护，并负责设备及材料的采购、运输及保管。

所有塔型及对应编号如下表：

杆塔编号	杆塔型式	基础型式	接地型式	备注
T1	JS313	JC3	T8C	
T2	ZS312	ZC2	T8C	
T3	ZS313	ZC3	T8C	
T4	ZS312	ZC2	T8C	
T5	ZS312	ZC2	T8C	
T6	JS311	JC1	T8C	
T7	ZS312	ZC2	T8C	
T8	ZS313	ZC3	T8C	
T9	ZS312	ZC2	T20C	
T10	ZS312	ZC2	T20C	
T11	ZS313	ZC3	T8C	
T12	ZS313	ZC3	T8C	
T13	ZS313	ZC3	T8C	
T14	ZS313	ZC3	T8C	
T15	JS312	JC2	T8C	
T16	ZS313	ZC3	T8C	
T17	ZS313	ZC3	T8C	

T18	ZS313	ZC3	T8C	
T19	ZS313	ZC3	T8C	
T20	ZS312	ZC2	T8C	
T21	ZS312	ZC2	T8C	
T22	JS313	JC3	T8C	
T23	ZS313	ZC3	T20C	
T24	JS313	JC3	T20C	
T25	ZS313	ZC3	T20C	
T26	JS313	JC2	T20C	
T27	ZS313	ZC3	T8C	
T28	ZS312	ZC2	T8C	
T29	JS313	JC3	T8C	
T30	ZS312	ZC2	T8C	
T31	JS313	JC3	T8C	

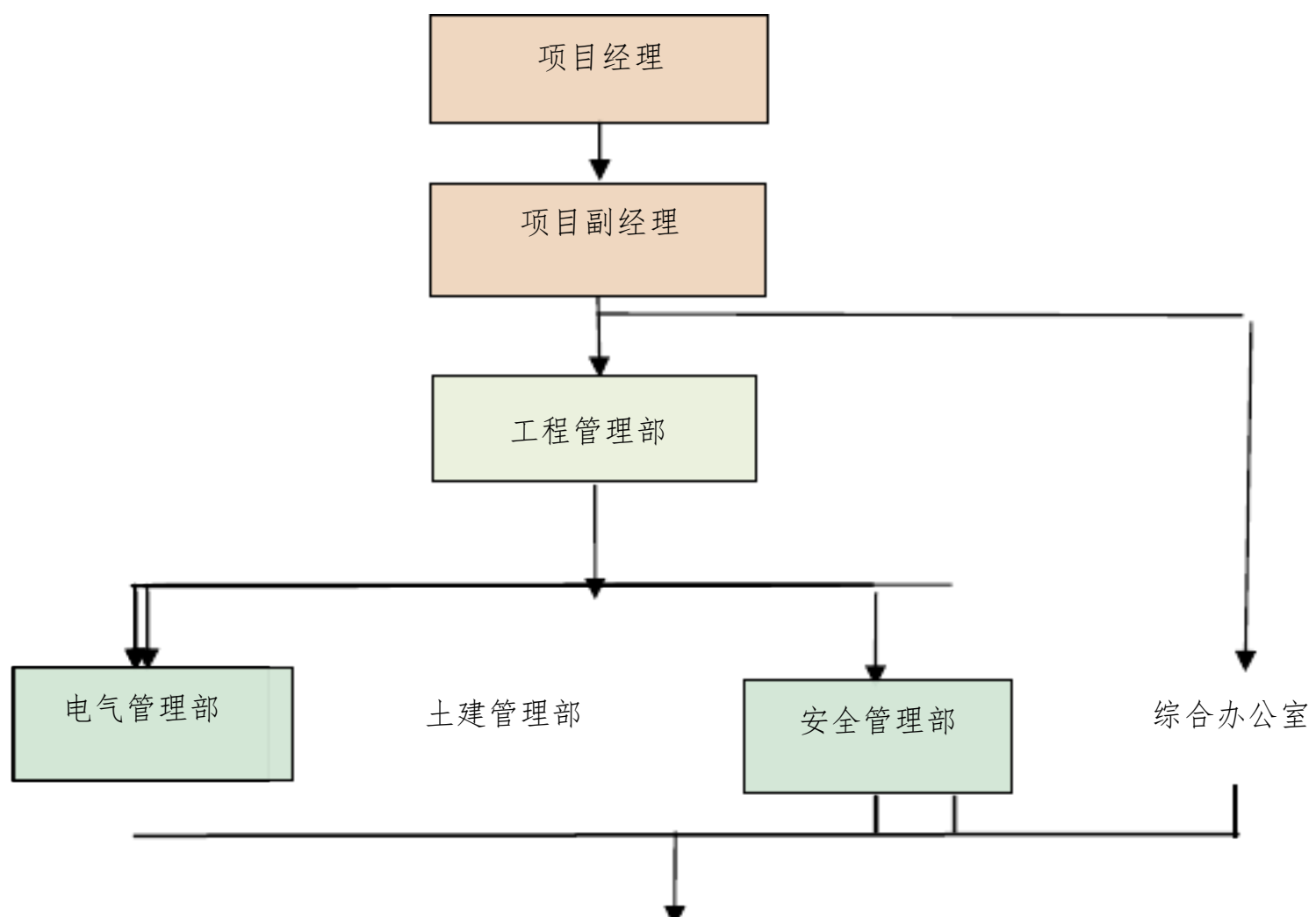
第一章 35KV 集电线路组织措施

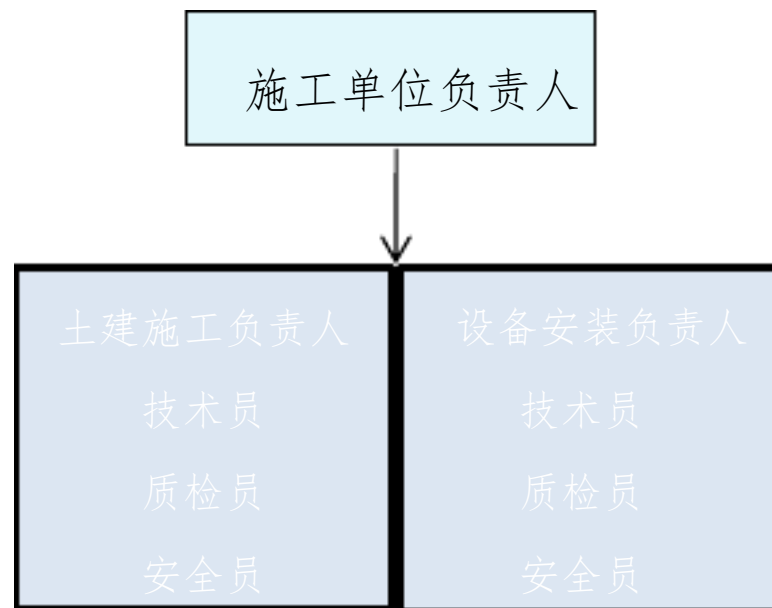
1 施工组织措施

质量、安全保证体系及人员组织

XXX 电力工程公司 XX15MWp 光伏工程项目部

质量、安全管理体系及人员组织机构图





2 质量保证措施

2.1 质量技术措施

2.1.1 铁塔组装前，对基础施工的质量组织检查，要求做到：砼强度合格，基础尺寸合格，施工记录齐全。铁塔基础应经监理公司验收合格，并有基础验收签证。

2.1.2 铁塔组装前，塔材应按照设计清理堆放整齐，单基塔材单独堆放。

2.1.3 组立过程中，应采取不导致部件变形或损坏的措施。

2.1.4 铁塔各构件的组装应牢固，交叉处有空隙者，应装设相应的垫圈或垫片。

2.1.5 螺栓连接构件时，应符合下列规定：

- A 螺栓应与构件平面垂直，螺栓头与构件的接触处不应有间隙；
- B 螺母拧紧后，螺杆露出螺母的长度：单螺母不小于两个螺距；双螺母可与螺母平齐。
- C 螺杆必须加垫者，每端不因超过两个垫圈；
- D 螺栓的防卸和防松应符合设计要求。

2.1.6 螺栓的穿向应符合下列规定：

- A、对立体结构：水平方向由内向外，垂直方向由下向上；
- B、对平面结构：顺线路方向，由送电侧穿或按统一方向穿入，横线路方向，两侧由内向外，中间由左向右（指面向受电侧、下同）或按统一方向；
- C、垂直方向由下向上；
- D、斜向者由斜下向斜上穿，不便时，应在同一斜面内取同一方向；
- E、个别螺栓不易穿入时，穿入方向允许变更处理。

2.1.7 铁塔连接螺栓在组塔结束时立即全部紧固一次，螺杆与螺母的螺纹有滑牙的应更换，

架线结束后，螺栓应再复紧一遍。

2.1.8 转角塔施工预偏要求：

终端塔向变电构架侧预偏塔高的2%，转角塔，线路转角 $3^{\circ} \sim 10^{\circ}$ 时，向外角侧预偏杆塔高的1%，线路转角 $11^{\circ} \sim 30^{\circ}$ ，向外角侧预偏塔总高的2%。

2.1.9 耐张转角塔架线后不应向受力侧挠倾，向受力反方向（或轻载侧）的偏斜不得超过铁塔高度的3%。

2.1.10 铁塔组立后，塔脚板与基础面应接触良好，有空隙应垫铁片，并浇注水泥砂浆。

2.1.11 防盗措施：铁塔身离地面9m以下的螺栓需采取厂家提供的防盗螺栓。

2.1.12 主材连接应外边线对齐，不同规格主材连接的基准线应在接头处的构件上更换。

2.1.13 螺栓塔用连接板时，斜材应交于各自主材基准线上，主材接头一律采用对接（外侧面包一根连接角钢或里外两侧面均包有连接角钢），接头出两主材应留10mm间隙。

2.1.14 主材的接头位置应便于施工，塔身主材（即主角钢）的接头一般选在主材与水平材连接点附近，横担主角钢的接头应尽量靠近塔身。

2.1.15 若有材料代替时，其构件基准线一般按设计不变。

2.2 质量检查

2.2.1 塔材质量检查

1) 铁塔零件加工的进度，所有焊接件装配及焊缝尺寸，除加工中特殊注明外，应符合GB 2694-1981的规定。

2) 焊缝具有平滑的细鳞形表面，无折皱间断和未焊满的陷槽，并与被焊金属平滑连接。

3) 焊接金属应细密，无裂纹、夹渣、浮焊等缺陷。

4) 被焊金属的咬肉深度：当钢材厚度在10mm及以下时，不得大于0.5mm；厚度在10mm以上时，不得大于1.0mm。

5) 镀锌件表面应具有实用性光滑，在连接处不允许有毛刺滴瘤和多余结块，并不得有过酸洗和露铁等缺陷。

6) 镀锌件的锌层应与被镀金属结合牢固，经锤击试验，锌层不剥离，不凸起。

7) 经热镀锌后，螺栓和螺母配合松紧应适度，机械强度应满足设计要求。

2.2.2 对螺栓的检查

A、使用扭力扳手检查：扭力扳手使用前应校验合格，使用时将扭矩调整到待检查螺栓

要求扭矩标准值上。

B、检查时如果扭力达到标准值时，（带响声的扭力扳手听到响声，带指针的扭力扳手，指针达到准值），螺母未滑动，即为合格，否则为不合格。

C、对铁塔螺栓的检查，应整基逐个检查，不合格的应进行复紧，直至合格为此。

2.2.3 侧面倾斜检查：将经纬仪支于横线路方向，对准铁塔侧面，使仪器的+字线与塔上部（或下部）塔材重合，移动镜头向下，测出与腿部塔材垂线的距离，如重合则无误差。

2.2.4 正面倾斜检查：将仪器支于线路70m~100m处，调平仪器。经纬仪垂线对准塔横担中心，自上而下与中心桩是否重合，如重合侧无倾斜，如不重合请将此值作记录，如超差应作调整至规程规定的范围。

3 安全技术措施

3.1 安全管理工作方针

安全第一 预防为主 科学管理 以人为本 综合治理

3.2 安全目标

不发生人身死亡事故；

不发生重大及以上电网和设备事故；

不发生有责任的较大及以上电网和设备事故；

不发生重大施工机械设备损坏事故；

不发生重大火灾事故；

不发生恶性误操作事故；

不发生负同等及以上责任的生产性重大交通事故；

不发生职业健康伤害事故；

不发生有责任造成重大不良社会影响的生产安全事故；

不发生因严重破坏生态环境及严重环境污染引起的社会投诉；

用零违章争取达到零事故。

3.3 安全防护措施

3.3.1 严格执行国家、电力部有关安全生产的方针、政策、法规，认真执行《电力建设安全施工管理规定》和《电力建设安全工作规程》，按照业主要求的“一切事故都可以预防”的安全理念进行施工，严禁违章作业，违章指挥，违反劳动纪律的现象出现。

3.3.2 为了保证组立塔施工的顺利进行，在组立塔的各个程序上，都必须严格执行相应的安全措施。

3.3.3 防止倒塔基本经验是遵守三项纪律：遵守施工组织纪律，做到分工明确，一切行动听指挥；遵守劳动纪律，做到坚守岗位，精神集中，尽心尽责；遵守技术纪律，严格按安全规程和规范施工，坚持按工艺设计操作。

3.3.4 现场搬运塔材时应遵守下列规定：搬运前应看周围是否有人工作及其它障碍，避免相互碰撞；搬运时注意观察行走道路，有无沟沟坎坎，避免踩空、踩滑、跌倒；两人抬件时，应用同侧肩抬，并做到同起同落；多人抬运构件时，应步调一致，由一人指挥。

3.3.5 现场组塔人员必须佩戴安全帽，高空作业必须系好安全带（绳）并牢固的构件上。

3.3.6 找正螺孔时，严禁将手指伸入孔内。

3.3.7 地面相互传递或上下传递工具，构件、螺栓、垫圈等，一律禁止抛掷。

3.3.8 上下层同时作业时，上层作业应备工具袋，严禁工具及铁件向下抛掷。

3.3.9 起吊构件的下方不得有人逗留。

3.3.10 搭架子组装材时，高度2m以上应用爬梯上下，架子上下的作业人员应相互配合，传递材料互相打招呼，接料人员抓紧后送料人员方准松手，防止构件落下伤人。

3.4 安全职责

铁塔组立是送电线路施工的一项集体操作，保证铁塔组立的安全，必须执行组塔工序中各个岗位的责任制，这是最主要最基本的安全措施，铁塔组立工序的岗位较多，而且由于组塔方法不同，岗位有些不同，职责也有差别。本工程采用分解组塔的方法进行组立塔，为此特制定以下岗位职责，请各队务必遵照执行。

（1）专业负责人安全职责：

- a 负责组织技术交底，组织学习安全规程，施工验收规范和有关的技术措施。
- b 根据人员的思想、技术、身体状况明确分工，尽量做到相对稳定。
- c 组织技工认真检查立塔工器具，不合格的不准使用。
- d 检查立塔前的准备工作是否完成，没有做好准备的不应安排立塔。
- e 遇有特殊地形或特殊情况，或是本人在本工程的第一基立塔，必须亲临现场指挥。

（2）专业技术员的安全职责：

- a 协助队长做好各项立塔准备工作。

- b 督促按施工工艺设计正确布置现场，如果现场地形不能按施工工艺设计要求布置时，应在立塔前作补充验算，检验工器具能否满足立塔安全要求。
- c 针对各塔位的具体情况提出立塔施工设计的补充措施。
- d 遇有特殊地形或特殊情况，或是本队在本工程的第一基立塔，必须亲自参加。

(3) 立塔现场准备负责人的安全职责

- a 对参与立塔准备工作的民工交待安全措施。认真做好民工的资质审查工作和民工的安全教育工作，提高民工的自我保护意识，带工职工要对民工的人身安全、施工质量负责。
- b 施工人员应熟悉施工区域内的环境，作业前应先清除附近障碍物或采取其他措施
- c 铁塔塔材起吊过程中，吊件垂直下方严禁有人，参与施工的人员必须正确佩戴安全帽，高空作业人员必须佩戴安全带，作业现场除必要的施工人员外，其他人员应离开杆塔高度的1.2倍距离以外，非施工人员不得进入施工现场
- d 注意施工现场整齐、清楚、多余工具、剩余材料应搬离立杆范围，做到文明施工

(4) 立塔指挥人的职责

- a 负责宣读立塔安全工作票，向参加立塔人员讲解质量要求，安全措施及特殊注意事项。
- b 对立塔现场布置及所用的工器具进行全面检查，不合格的严禁使用。
- c 立塔过程中照顾全局，随时听取各岗位报来的信息并提醒各岗位人员的操作。
- d 如发现异常情况或异常响声，应停止牵引，会同安全监督人进行诊断后派人处理。
- e 工器具未拆除，地脚螺栓未装好，或吊装就位螺栓未紧固好前，指挥人不得离开指挥岗位，严防吊件未稳固时出现无人指挥的混乱局面。
- f 立塔指挥人应掌握抱杆、各部绳索的受力情况，起吊质量不得超出施工设计的规定。

(5) 立塔安全监督人的职责

- a 协助立塔指挥人检查组装质量，立塔现场布置及所用工器具，检查各岗位操作人员是否坚守岗位。
- b 立塔过程中站在立塔方向的侧面，协助指挥人发现立塔中的异常情况或异常响声，并配合诊断处理。
- c 对各岗位操作人员违反安全规程和施工技术措施的作业及时制止并报告立塔指挥人。
- d 对可能出现的险情应提醒立塔指挥人。
- e 塔上作业应尽量和地面组装作业交叉进行。如必须同时进行，在构件起吊中地面应暂停作业，防止发生高空物体坠落伤人。

(6) 机动绞磨机手的职责

- a 立塔前检查绞磨各部件特别是刹车是否操作灵便，检查绞磨尾部与锚桩连接的钢绳及锚桩是否牢固可靠，并报告立塔指挥人。
- b 机手随时观察立塔指挥人的信号和旗语，做到看准旗号，动作快速，听从指挥。
- c 绞磨使用中如发生故障，应暂停牵引，将牵引滑车在钢上卡死，然后排除故障。
- d 在立塔过程中，机手不得离开岗位，不得找人替代操作，随时监视各部机件的运转。
- e 拉磨尾绳不得少于2人，距绞磨不得小于2.5m，并不站在磨尾绳圈的中间。

(7) 塔上作业人员的职责

- a 登塔前必须检查并带好安全保护用具。
- b 必须站在安全位置进行操作，密切与地面工作人员取得联系。
- c 在地面2m以上的工作均属高空作业，高空作业应严格执行高空作业安全规定
- d 不论采取何种分解组塔方法，在起吊过程中，严禁将手脚伸进吊件的空隙内或在吊件上作业。
- e 进入立塔现场的人员必须戴安全帽，组塔过程中，严禁非工作人员在塔高范围内参观逗留，工作人员不应在吊起的构件下方穿越。

3.5 分解组立塔的安全措施

3.5.1 参加组塔人员必须做到“三熟悉”：熟悉铁塔安装图，熟悉立塔方法的操作要点，熟悉本安全措施，起吊方案和现场布置必须按技术交底的要求进行，未经技术人员的同意不得擅自更改。

3.5.2 固定塔的临时拉线必须满足下列要求：使用钢丝绳时，单塔不少于4根，双塔不少于6根。绑扎工作由技工担任。未全部绑扎固定不得登高作业。组立塔的临时拉线不得过夜，如需过夜时，应才取安全措施。固定在同一临时地锚上的拉线最多不超过两根。

3.5.3 用外拉线抱杆组立塔应遵循下列规定：升降抱杆应听从指挥，4根拉线应均匀放出，抱杆垂直下方及塔下不得有人，塔上人员应站在安全位置。抱杆倾斜度不宜超过 15° ，起吊和就位过程中，吊件外侧应设控制绳。吊件就位的连接次序应先低侧后高侧，主材和侧面大斜材未全部连接固定前不得到吊件上作业。

3.5.4 内拉线抱杆组立塔应满足下列要求。提升抱杆应采用双腰环采用单腰环时，抱杆顶部应设置临时防倾拉线控制。起吊时，腰环不得受力。双面吊装时，两侧荷重，提升速度及腰臂的变幅角应保持一致。外拉线抱杆组立塔的操作方法，参照外拉线抱杆组塔的要求。

- 3.5.5 钢丝绳与铁件绑扎处应衬垫软物。
- 3.5.6 铁件及工具严禁搁放在塔及抱杆上。
- 3.5.7 吊件时,悬浮塔材必须用铁丝固定。
- 3.5.8 立塔指挥人应撑握抱杆,各部绳索的受力情况,严格控制起吊重量。
- 3.5.9 各部分的工具,应按施工设计要求进行布置,各种绳索的穿向要正确,连接要可靠,安全监督人在吊塔前应作一次全面的检查。
- 3.5.10 固定绞磨的地锚或角铁桩必须牢靠,松软地质应采用地锚。
- 3.5.11 被吊构件要绑扎牢固,如果钢绳与角钢直接绑扎时,应在角钢内侧垫方木外侧缠绕麻带,防止割断钢绳。
- 3.5.12 在带电体附近高空作业时,距带电体的最小安全距离必须满足的要求。
- 3.5.13 离地面2m以上的工作均属高空作业,高空作业应遵守下述规定。
- 3.5.14 高空作业人员必须扎安全带或腰绳,穿胶底鞋,工作前严禁饮酒。
- 3.5.15 作业人员的安全带必须拴在主材或结实牢固的物件上,不得拴在附件上。
- 3.5.16 多人在一处作业或双层作业,应相互照应,密切配合,作业区下方不得有人。
- 3.5.17 有高空作业合格证且经体格检查允许高空作业者方准登高作业。
- 3.5.18 在雨天、雪天或冰冻之后进行高空作业,应采取防滑措施。
- 3.5.19 遇有雷雨、暴雨、浓雾及6级以上大风天气不得进行高空作业。
- 3.5.20 绞磨应安置在合适的位置,以便于观察和操作,绞磨所在地应平整,距离基础应在1.2倍塔高之外,机动绞磨的机手必须经培训合格后才准操作。
- 3.5.21 严禁将辅助材浮放铁塔上,以免误抓误踩酿成事故。
- 3.5.22 在起吊过程中,严禁将手脚伸进吊件的空隙内或在吊件作业。
- 3.5.23 塔上作业要尽量和地面组装作业不同时进行。如必须同时进行,构件起吊过程中地面应暂停作业,防止发生高空物件坠伤人。
- 3.5.24 塔腿组好后,应及时将铁塔接地装置与塔腿连接,避免雷击伤害事故。
- 3.5.25 凡进入组立塔区域的现场人员必须戴安全帽。
- 3.5.26 组塔施工过程中,非工作人员严禁在塔高的1.2倍内参观逗留。
- 3.6 外拉线抱杆分解组立塔安全措施
- 3.6.1 外拉线抱杆分开解组立塔时,其安全措施除执行岗位责任制的规定外,应同时执行本措施。

- 3.6.2 铁件起吊过程中，指挥员应站在起吊方向的侧面，监视被吊塔片与塔身间的距离，一般控制在0.2m~0.5m范围内，防止塔片挂住塔身。
- 3.6.3 起吊钢绳与被吊构件的绑扎位置应考虑到起吊及就位方便。
- 3.6.4 如地形狭窄，无法先地面组装后再吊装，也可以一面吊装，一面组装。
- 3.6.5 要有专人监视抱杆临时接线及锚桩的受力情况。
- 3.6.6 起吊构件或提升抱杆时除由一人专职指挥外，必须有一名助手（兼现场安全员）协助看侧面，以防构件挂住塔身。
- 3.6.7 用压拉线的办法调整抱杆倾角时，务必慢慢加力，不得冲击，同时，应检查拉线连接及地锚桩变化情况。
- 3.6.8 主材和侧面大斜材全部连接之前，不得到被吊构件上作业。
- 3.6.9 塔片吊离地面时应暂停牵引，检查各部位工具受力后有无异常。
- 3.6.10 提升抱杆时腰环的拉绳应固定在已组塔段身上，严禁以人力控制拉线系统或腰环拉绳。

3.7 注意事项

- (1) 所有工具和设备应定期进行技术检验，不合格者严禁使用，使用时不得以小代大。
- (2) 现场设置的地锚、地钻等应根据土质情况和受力大小确定。
- (3) 施工现场有带电体或其他设施时，应事先进行勘测，并提出切实可行的安全措施，在带电体附近进行工作时，人身和工器具、构件对带电体的距离必须满足下表的要求。

电体的电压等级(KV)	10	35	110	220	350	500
工器具、安装的构件、导线、地线与带电体的距 (m)	2.0	3.5	4.0	5.0	6.0	7.0
作业人员的活动范围与带电体的距离(m)	1.7	2.0	2.5	4.0	5.0	6.0

注：整体组立杆塔与带电体的距离，应大于倒塔距离(自然边缘到带电体的最近侧为塔高)

- (4) 采用机械吊装或牵引时，吊装或牵引设备必须有可靠的制动装置。
- (5) 传递材料或工具不得抛掷。

第二章 35KV 集电线路基础工程施工方案

1 工程测量

1.1 线路的测量

1.1.1 首先要了解工程的概况、线路的走径，详细了解杆位明细表，找出相应的杆号、塔型，依据平断面图，逐杆号进行测量。

1.1.2 测量前要把测量仪器进行校核，通讯设备齐全，保持信号良好。花杆、塔尺等器具完善。

1.1.3 仪器要放在杆号的中心位上，做到对点要准确、水平度精确。

1.1.4 测量内容包括：档距、高程、被跨物高程和有线柱横向偏移及转角杆号的转角度数。各项误差要求；档距 1% 档距误差 $\leq 2\text{m}$ 高程 $\leq 0.5\text{m}$ 转角度数 $\leq 1^\circ 30'$ ，横向偏移 $\leq +50\text{mm}$ 如在复测中发现误差大，要及时上报设计单位处理。

1.1.5 做好复测记录，把杆号之间的跨越物和障碍物要记录下来，并标明跨物名称，精确测出跨越物近杆号的最近距离。特别是集电线路，要统计出线路名称和具体杆塔号，测出被跨物与新建线路的高差，如发现问题及时上报项目部，项目部通知设计单位。

1.1.6 在线路测量操作时，严禁沿线一侧测量，有线杆塔号要前视、后视、转角杆号要二条有线进行交点。

2 复测分坑

2.1 经测量全线杆号、有线不偏移、转角符合设计后，再进行分坑作业，严禁边复测、边分坑的操作方法。

2.2 分坑前要仔细把杆塔号与杆位明细表对应，根据尺寸和几何尺寸，计算准确无误后方可进行分坑。

2.3 根据本线路的土质与地貌状况，分坑时要把杆号的中心桩、转角桩的钉在不易移动的地方，以便以后支模反复运用。

2.4 对需要的杆号要先钉出辅助桩，降好基面再进行分坑、开挖。

2.5 分坑时要放出边坡，特别是本线路石坑较多，并且大部分都是活石头，边坡预留要相应放大，一般要大于 600-1000 mm，分坑后，保护好分坑桩，或者把坑位线明显移出或用石灰打出线，主要能方便挖坑操作。

2.6 强调说明，本线路有分歧塔和 T 接线路，分坑时要特别注意，分歧塔线路 A19#要接两单回线与双回线路的夹角积和平分角度为线路角度来分，并且以柱点线点为中心后视对应 A、B 线单回线路，T 接转角塔转角度数为沿主线前进方向，向 T 接侧移的角度，分基础分坑时要按主线方向角进行分坑

3 基础工程

3.1 道路修设；

3.1.1 本线路工程的地质状况是大部分杆号设置在山上，并且是石头坑，故在开挖要先进行修路作业，以保障以后的基础组塔放线，为各项工程的安全顺利实施。

3.1.2 修路注意事项；

(1) 修路前要视察好地形和道路走径，尽可能减少土地资源的破坏力度。

(2) 要保护好大自然的绿色生态环境，做到施工便利，植被损伤小。

3.2 基础开挖；

3.2.1 开挖要求；

(1) 开挖要精确，坑边预留 1m 宽的走道，方便以后的支模、浇筑又能防止塌方

(2) 开挖时要有专人看护，边坡要适宜，深浅要正确，宽度要做到支模方便，拆模无阻。

3.2.2 挖后要求；

(1) 成坑后监护人员要亲自量好尺寸，清净坑内余土，坑上放土要放置在与浇筑无碍的地方，给下步的支模、浇筑做好准备。

(2) 坑深度允许偏差； +100 mm -50 mm 测量人员要控制好标高。

4 支模板

4.1 支模前，测量工要反复核对杆位、塔型准确计算好各项几何尺寸，确认无误后方可放线，放线时要定牢固各方向桩、对点要准，测平要精确，掌握基础墩面外露度，检查地角螺栓的规格和根开尺寸。

4.2 要采用整体支模，模板要层层进行找平，严禁现浇混凝土现支模板的作业方法。

4.3 要控制好以下几何尺寸：钢筋保护层厚度； -5 mm 主柱断面尺寸 =5 mm -2 mm 同子目地角螺栓对立柱中心偏移 10 mm 基础根开及对角线 ±5 mm 基础顶面相对高差±5 mm

4.4 安全注意事项；

坑下作业人员要正确穿戴安全帽，人员要相互照应紧密配合。坑上指挥人员要观察坑边情况，防止坑上物体下落，严禁坑上人员往下抛各种器具。

4.5 各层模板要打好围檩，支顶牢固，以免以后浇筑中出现撑模、冒浆等现象的发生。

4.6 模板支好后再核对一下根开尺寸和模板、地脚螺栓的平面。自检无误后，通知项目部和监理人员确认无误，并照相通过，方可浇筑混凝土。

5 基础浇筑

5.1 提前做好准备工作，各岗位要有专职人员把关，现场要有彩旗和各种安全标识。特别是机械操作人员、振捣人员，安全员要有丰富的有经验和灵活应用的机智。

- 5.2 全员要服从分配和指挥，放灰人员要听从振捣人员的指挥。
- 5.3 振捣时要分层振捣，快进慢出，每层不应超过 200 mm，特别要注意模板支撑是否变形，防止下沉移动及漏浆等现象的发生，出现问题要立即处理。
- 5.4 浇筑完，每个腿都要检查一遍根开尺寸，出现问题及时处理。
- 5.5 做好防护工作，基础表面美观整洁。
- 5.6 做好同条件试块，每一柱留三组，放在基础旁。

6 拆模回填

- 6.1 拆模前要通知项目部有关人员及监理单位有关人员。
- 6.2 拆模时要保护好各墩面和棱角，要从上到下层层拆卸。
- 6.3 拆模后经监理检查允许后，方可回填。
- 6.4 如果不能及时回填，要进行养护，并用塑料薄膜及时缠绕进行保护措施。
- 6.5 回填前把接地体方形部分深埋，以便有更好的接地电阻效果。
- 6.6 回填时要注意，严禁大堆土猛填，防止几何尺寸的变动和墩的损坏。要分层夯实，墩子上要有 300 防沉土，把地脚螺栓用塑料布缠绕并刷油保护，以备下步组塔带来方便。

7 接地工程

- 7.1 架空部分；全线杆号均采用单地线，钢绞线为架空地线，作为防雷接地，并逐基架空地线与铁塔连接，参见组装图；主线部分采用 GJ-58, 支线部分采用 GJ-35。
- 7.2 塔下接地；引下线部分和接地体均采用 $\phi 12$ 镀锌圆钢，全线杆塔四腿接地，采用正方形环形水平深埋和四角放射的混合型接地体。埋深 $\geq 800\text{mm}$ ，岩石地 $\geq 500\text{mm}$ ，组装型号参见设计说明。
- 7.3 回填后要自检接地电阻，做好施工记录，并如实上报项目部，超阻时要进行处理，如不上报，验收时由施工队负责。

第三章 35KV 集电线路铁塔组立施工方案

1 铁塔组立及施工准备

- (1) 铁塔基础经中间验收合格、混凝土强度达到设计强度的 70%时方可分解立塔；
- (2) 施工方案：均为我公司成熟的施工工艺（主要参照典型措施）

采用内悬浮内拉线格构式 $\phi 500 \times 500 \times 24\text{m}$ 抱杆及 $\phi 400 \times 400 \times 21\text{m}$ 内浮外拉线铝合金抱杆组立。

- (3) 铁塔组立时的人员配备见下表（按一个立塔队配置）

序号	工作岗位	技工	民工	合计	备注
1	现场指挥	1		1	
2	安全监护	1		1	
3	机动绞磨	1	2	3	
4	塔上作业	4	4	8	
5	地面组装	2	4	6	
6	拖根	1	4	5	
7	测工	1		1	
合计		11	14	25	

(4) 参加铁塔组立的施工人员必须为经过安全教育、具备上岗条件且经过技术交底和安全考试合格者。

(5) 参加施工的民工，在施工前由施工负责人讲解工作范围、安全注意事项和操作方法，宣讲安全施工作业票和安全监护制度，并做好安全监护工作。

(6) 特种作业人员必须经培训合格且持有效证件并经过体检合格才能上岗。

(7) 施工前要对所需的工器具及运输设备，要对其性能和完好性进行检查，符合要求并齐全后方可在施工的过程中使用。

2 铁塔运输及地面组装

2.1 塔材运输

2.1.1 铁塔运输前，材料部门依照杆塔明细表的桩号、塔型对构件及螺栓、脚钉和垫圈等按基整，发货时应作好发货记录。

2.1.2 运往桩位的塔材、原则上一次运输基塔。若一次运两基以上时，应将不同桩号的构件分别或分层堆放，并写明桩号，同时须派专人整料。

2.1.3 构件装车时应有顺序地摆放，长件一头放在车架上，另一头置于车箱底板；短件应绑扎成捆后放置在车箱底板上，各种联板必须用铁丝或加长螺栓穿成一串，防止丢失。

2.1.4 塔材在运输过程中，严禁损坏塔材、使塔材变形，加强看管，谨防遗失和被盗在运输过程中造成塔材变形损坏的由施工队负全部责任。

2.2 地面组装

2.2.1 按杆塔明细表及铁塔结构图，对运至现场的塔材进行对料和外观检查，不符合要求的构件应挑出，进行补加工处理，不符合质量要求的构件坚决不能用。

2.2.2 铁塔施工图以面向大号侧，即所对图面为 A、D 脚，并以此确定铁塔的转向，认真按图组装。

2.2.3 直线塔的脚钉安装在 D 腿，转角塔的脚钉安装在转角外侧（B 或 D）。

2.2.4 根据吊装方式与吊装顺序进行地面组装。组装的塔片或塔段在便于吊装的前提下应尽量靠近塔身，以减小起吊滑车组的垂偏角。

2.2.5 分片或分段组装时，带铁（挂料）应能自由活动，螺栓应出丝扣，自由端朝上时应绑扎牢固，地面均应用道木垫平、垫实。

2.2.6 吊件主片不得带侧向搭铁，在起吊塔片、段的正下方，严禁同时在地面组装。

2.2.7 螺栓的规格应与图纸相符，其穿向应符合下列规定：

(1) 对立体结构：水平方向由内向外，垂直方向由下向上；

(2) 对平面结构：顺线路方向由送电侧穿入；横线路方向由内向外；中间由左向右（面向受电侧）；垂直方向由下向上；

(3) 塔腿内侧“V”形面上的螺栓由塔腿主材向中心桩方向穿；

(4) 图纸中未标清和能不喝水的斜铁，应调换成不喝水后进行安装。

(5) 铁塔防盗螺栓、防松：本工程铁塔 15 米及以下应安装防盗圈。架线后螺栓还应复紧一遍，复紧后应随即在塔顶部至下横担以下 2 米之间范围内的全部单螺母螺栓的外露螺纹上涂以灰漆，以防螺母松动。

3 利用内悬浮格构式组立自立式铁塔

3.1 内悬浮格构式 $400 \times 400 \times 21\text{m}$ 铝合金抱杆分解组立铁塔时，采用内悬浮外拉线和内拉线工艺组塔。内悬浮外拉线、内拉线为我公司传统工艺；抱杆主要参数：中部断面 400×400 (mm)，抱杆接续高度 21.8m，其中杆身 21m，分 4 米段和 4.5 米段，顶部羊角臂高 500mm，底部承托部分高为 300mm。允许最大中心受压力 80KN，羊角臂最大水平力 9KN，抱杆自重约 400kg。

3.2 抱杆组立

(1) 21m 浮抱杆从地面往上依次为：底部（ $0.3\text{m} \times 1 = 0.3\text{m}$ ）+中段（ $4\text{m} \times 3 + 4.5\text{m} \times 2 = 21\text{m}$ ）。

(2) 竖立抱杆之前，应做好如下准备工作：

a) 将运到现场的各段抱杆按顺序组合起来并进行调整，使其成为一个完整而正直的整体，连接螺栓应拧紧。

b) 将抱杆腰箍套在抱杆上。（本腰箍只在提升抱杆起作用，起吊时，腰箍不得受力）。

c) 将抱杆上的滑车、拉线及起吊绳等连好，把各部连接螺栓及制动螺栓拧紧。组装好的抱杆要求杆身平直，所有连接螺栓都要紧固（抱杆螺栓用 6.8 级螺栓）。

(3) 起吊滑车组设置为 50KN 走一走一。

(4) 抱杆组立 对地形许可的塔基可采用 $110 \times 12\text{m}$ 人字抱杆组立浮抱杆。抱杆起立时，要控制好侧及两侧向浪风绳，当抱杆起立到 70 度~80 度时停止机动牵引，平缓松出后浪风绳使抱杆直立。用经纬仪调正抱杆，使抱杆位于铁塔基础的中心。抱杆直立后带好上、下两层四角落地拉线，用链条葫芦收紧。人字抱杆为自动脱落式，起吊过程中应注意监护。

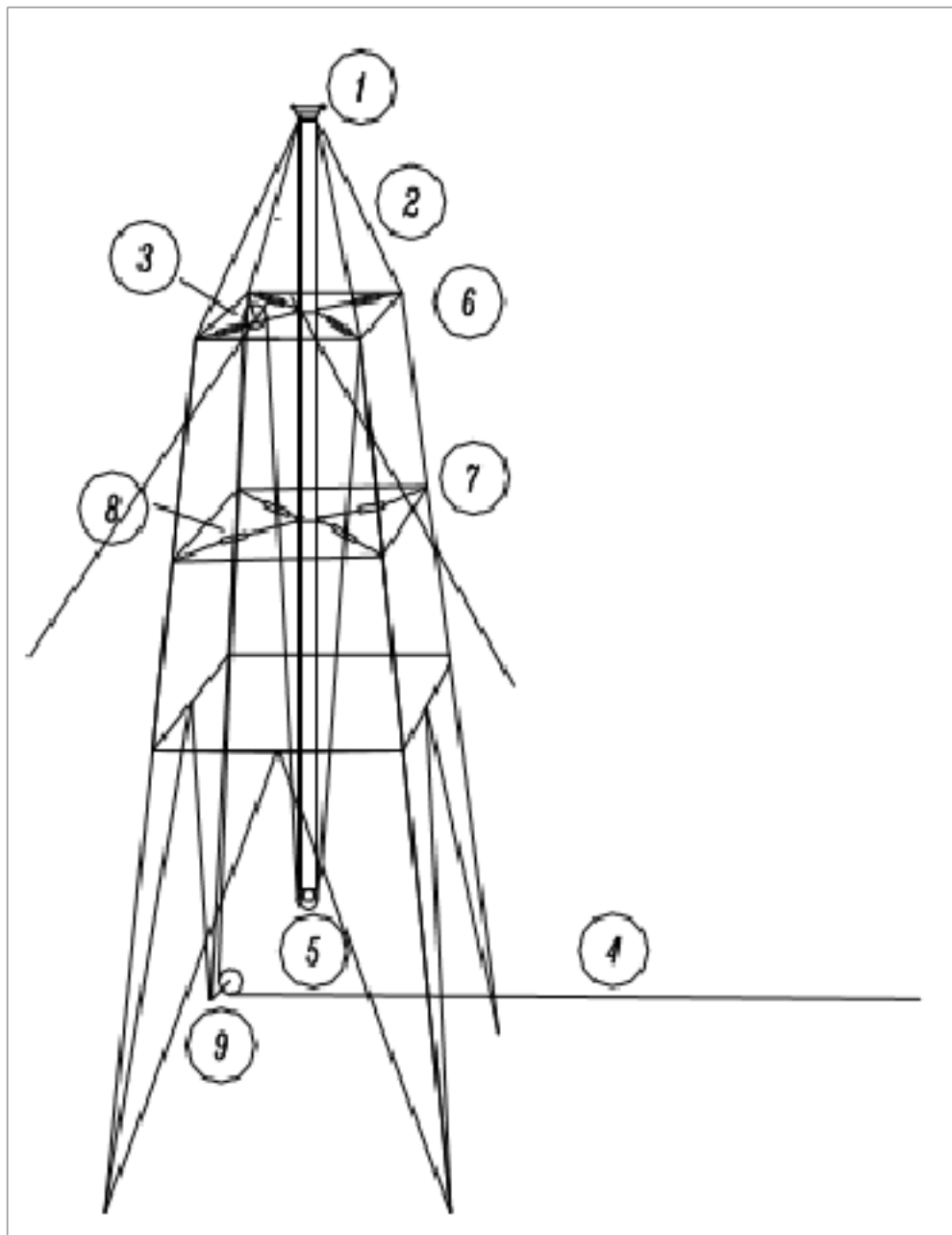
3.3 塔段吊装

转角塔等塔塔腿与塔身，在横线路方向分片吊装，侧向“米”字材在顺线路方向组装成小片后利用已吊装的主材上小滑车吊装。塔腿部分的“肚皮撑”均为搭铁安装，以减小腿部起吊重量。

3.4 提升抱杆

塔腿组立好后，如果抱杆高度满足下段起吊塔身段的要求，则可将外拉线收紧并固定好，作好继续起吊的准备。如果抱杆高度不满足起吊塔身段要求时，则作好提升抱杆的准备。

3.5 提升抱杆的现场布置如图：



(1) 布置说明：

- 1) 将提升抱杆的提升钢绳的一端绑扎在已组塔段上端的主材节点处，绑扎处用麻布袋包住主材在主材内侧用木方衬垫。
- 2) 反向腰滑车应布置在已组塔段上端与提升钢丝绳绑扎点成对角，且与之对称的一侧。如此，抱杆可在提升中始终处在铁塔结构中心。
- 3) 地滑车应位于腰滑车的下方基础边。

(2) 提升抱杆的操作步骤如下：

- 1) 绑好上腰箍 6 及下腰箍 7，使抱杆 1 在铁塔结构中心位置直立。
- 2) 将提升钢丝绳 4 在已组塔段最上端绑扎点经朝地滑车 5、反向腰滑车 3、地滑车 9 引至绞磨。

- 3) 启动绞磨将抱杆提升一个小高度,待承托绳不受力后,解去原抱杆受力状态下的承托系统。提升时抱杆四角拉线采用走一走二滑车组地面松出,应听从立塔指挥的统一口令,徐徐松出,提升过程应平稳、缓慢,做到步调一致。
- 4) 抱杆逐步升高至指定位置时,停止提升,在塔身主材和抱杆下段耳板上连上承托绳(视不同塔型和吊高而定位置,见吊装图),尽量收紧承托绳使受力一致,缓慢松出绞磨,使承托绳受力。调整抱杆,使抱杆达到所需要的倾斜度,然后收紧 4 条外拉线并固定。
- 5) 拆除上下腰箍,及提升抱杆的工器具,为起吊塔片做好准备。
- 6) 抱杆露出已组塔段的长度及插入已组塔段上平面的长度应保持 7:3 的比例。

3.6 构件的绑扎

- (1) 吊点绳系由两根等长度的钢丝绳组成 V 形绳套,在 V 形套的顶点穿一只 5 吨卸扣,其上端与起吊滑车相连。
- (2) 吊点绳在构件上的绑扎位置,必须位于构件的重心以上;吊点绳的两端应绑扎在被吊构件的两根主材的对称节点处,以防滑动。
- (3) 吊点绳呈等腰三角形,其顶点高度不小于塔身宽度的 $1/2$,以保证吊点绳顶点夹角不大于 90° 。
- (4) 拖根绳应绑扎在构件最下端的主材节点处,当构件较宽时,用两根绳操作。

3.7 构件的吊装

3.7.1 吊塔片之前,应在主材下端绑 2 根木杠接长主材,防止大斜材着地受弯变形。塔片完全离地后拆除木杠。

3.7.2 构件吊装前,拖根绳应收紧。起吊过程中,在保证构件不碰已组塔段的原则下,尽量松出拖根绳,以减少各部索具受力。

3.7.3 起吊构件离地后,应暂停起吊,进行一次全面检查,检查内容包括:

- 1) 牵引设备的运转是否正常;
- 2) 各绑扎处是否牢固;
- 3) 各处的锚桩是否牢固;
- 4) 各处的滑车是否转动灵活;
- 5) 已组塔段在受力后有无变形;
- 6) 检查无异常,方可继续起吊。

3.7.4 构件上端吊至与已组塔段相平时,塔上人员应密切监视构件起吊情况,严防构件挂住塔身。塔上作业组长负责与地面现场指挥人员取得联系,协调塔上人员工作,做到密切配合,步调统一。

3.7.5 构件下端吊至超过已组塔段上端时,应暂停牵引,由塔上作业组长指挥慢慢松出拖根绳,直至就位。

3.7.6 塔上人员应分清内外铁,固定主材时,先穿上尖板手,再连上一个螺栓。在主材就位

前，应将所有主材的下端均高于就位点，先就位最低一根主材，然后下落其它主材，依次就位。主材都就位后，安装并拧紧全部螺栓。装主材接头螺栓时，应先两头，后中间。

3.7.7 斜材与水平材安装好后，松出吊点绳、拖根及补强木，准备另侧塔片起吊。

3.8 转角塔和终端塔的地线架、横担吊装：

3.8.1 利用抱杆起吊地线支架，直至就位完成。

3.8.2 因地线支架不能承受较大荷载，上导线横担在横线路两侧利用地线支架分片起吊。将下横担组装在横线路两侧，利用已安装好的上导线横担整体吊装下横担。

3.8.3 现场布置时应注意：在地线支架和塔身连接处悬挂的转向滑车 5，塔脚底座处地滑车 6，均为 5 吨滑车。

3.9 构件吊装过程中的注意事项：

3.9.1 现场工作人员特别是塔上作业人员要密切配合，统一指挥。

3.9.2 主材接头安装完毕，侧面的斜材已安装，构件已组成整体，方准进行拆除起吊绳、拖根、控制绳等作业。

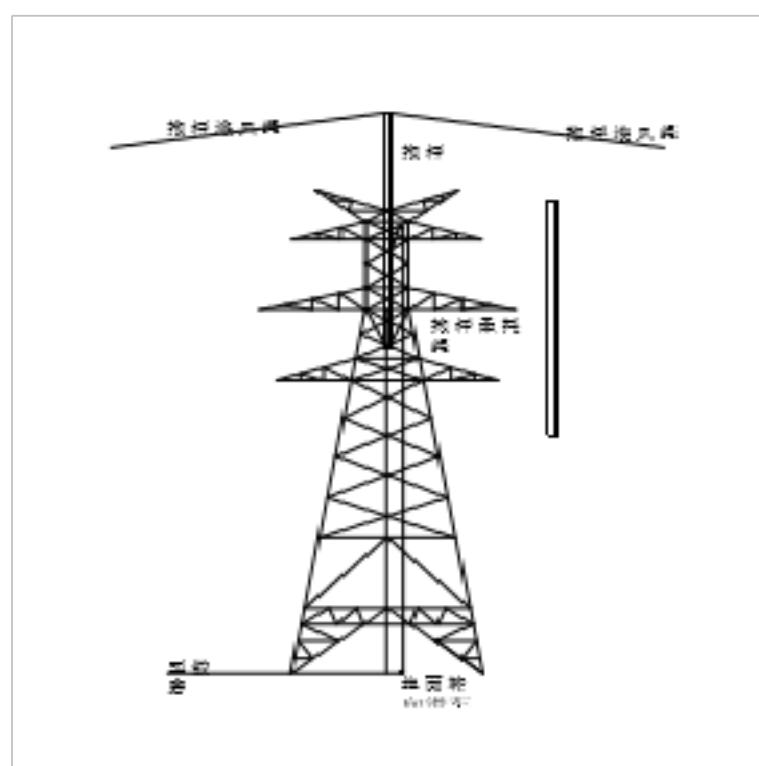
3.9.3 控制绳解开后，可将其直接绑在起吊绳的下端。放松起吊绳时，利用控制绳将起吊绳拉至下一吊装构件处进行绑扎工作。

3.9.4 塔段的正侧面辅材全部组装完成方准提升抱杆。

3.10 拆除抱杆

3.10.1 铁塔吊装完成后，即可开始拆除抱杆。利用塔头顶端作支持点拆除抱杆。支持点应选在铁塔主材的节点处，该节点处的螺栓应全部拧紧。

3.10.2 抱杆拆除的现场布置如图所示：



3.10.3 现场布置时应注意：

- 1) 在塔头中部节点处绑扎一只 3 吨滑车 4；
- 2) 在抱杆中部略靠重心之上位置绑扎起吊绳，此绳穿过滑车 4 及地滑车 6，引至机动绞磨；

3) 抱杆根部绑一根 $\phi 16$ 棕绳，在降到适当位置时，引出塔身；

3.10.4 拆除抱杆的操作程序

- 1) 拆除抱杆上拉线，启动绞磨。
- 2) 将抱杆提升至承托绳不受力，绞磨停止牵引，拆除承托系统。
- 3) 再启动绞磨，回松牵引绳使抱杆徐徐下落。
- 4) 抱杆头降至滑车 4 以下时，用棕绳套将抱杆上部与牵引绳圈住，以防抱杆翻转。
- 5) 继续回松牵引绳使抱杆落地，抱杆根部棕绳要始终拉紧。
- 6) 分段拆除抱杆，进行现场清理。

4 质量要求及注意事项

4.1 角钢弯曲若超过构件长度的 2%，但不超过下表限度的，容许现场冷矫正，但不能直接锤击角钢，以免锌层破坏。矫正后的角钢严禁有裂纹、硬伤和锌层脱落现象。

采用冷矫正法的角钢变形限度

角钢宽度 (mm)	变形限度 (‰)	角钢宽度 (mm)	变形限度 (‰)	角钢宽度 (mm)	变形限度 (‰)
40	35	75	19		
45	31	80	17	140	10
50	28	90	15	160	9
56	25	100	14	180	8
63	22	110	12.7	200	7
70	20	125	11		

4.2
缺料
补件
其材
质和
规格

应与原材料相同，按铁塔加工技术标准进行，黑铁件要热镀锌。错孔超过 3mm 应重新补加工，严禁用气焊吹割和扩孔。扩孔后需涂环氧富锌漆。个别螺栓采用锉刀等扩孔时，扩孔部分不应超过 3mm。

4.3 螺栓应与构件面垂直，螺头平面与构件间不得有空隙。螺栓紧固以后，露出的丝扣长度为：单螺母不应少于两个螺距；对塔腿段加防盗装置的螺栓以 0.5mm 长度出牙控制，双螺母允许与螺杆齐平。加垫片处每端不超过两个垫片，交叉处超过 6mm 间隙的应装相应厚度的垫圈或垫板。

4.4 连板与接头处螺栓应统一、平整，露出长度一致。

4.5 滑牙和棱角损坏的螺栓应予以更换。

4.6 本工程螺栓加工等级全部为 6.8 级。扭矩值应符合下表规定：

螺栓规格	M16	M20	M24	M36
------	-----	-----	-----	-----

扭矩值 (N. cm)	8000	10000	25000	50000
-------------	------	-------	-------	-------

4.7 铁塔的其它质量标准

4.7.1 结构倾斜 $\leq 2\%$

4.7.2 两节点间主材弯曲 $\leq 1/750$

4.8 塔脚板应与基础面接触良好，有空隙时应查明原因，空隙处可垫铁片并灌注水泥砂浆，空隙大者应报项目部技术部门。

4.9 直线塔经验收合格后即可浇筑保护帽。保护帽应与塔脚板接合严密，不得有裂缝。保护帽尺寸：长宽为塔脚板宽度每边向外延伸 100 mm，砼采用 C15 级，一般高度为 300 mm，保护帽上表面应做坡度。

4.10 注意事项

4.10.1 螺栓应分清规格，按施工图和塔厂代用清单安装。有疑问时，应向项目部材料站人员征询。

4.10.2 铁塔组装严格按图施工，对安装困难的构件，应查明原因，不得强行组装。

4.10.3 所有钢丝绳在塔位上的绑扎点处，都应包缠麻袋布，防止钢丝绳损伤镀锌层。

4.10.4 正确真实的填写好各类施工记录。

4.10.5 本工程全部塔型接地孔于横担 AC 腿侧面距塔脚包角钢顶 200mm 处联接。铁塔与接地连接可靠，接地线弯曲工艺要求美观，接地线不得浇入保护帽。

4.10.6 所有铁塔塔底向上 15 米范围加装钢珠内嵌型防盗帽。下导线向下 2 米至塔顶的铁塔螺丝均采用点漆防松。

5 安全要求

5.1 严格执行《电力建设安全工作规程》(DL5009.2-2002)及国家和上级对安全生产方面的有关规定。坚决制止习惯性违章。

5.2 施工前准备工作要充分，分工要具体，责任要明确，对工器具和现场布置检查要仔细，对起重用工具应按规定试验和检验。

5.3 施工现场设置安全标志，文明施工。现场指挥安全监护需有明显标志、口哨。划出施工区域，严禁非工作人员进入施工区域，施工人员在该区域内不得随便出入。进入施工现场必须正确佩戴安全帽。

5.4 按作业指导书要求埋设地钻。软弱地基处应视具体情况予以加固或埋设地锚。不允许利用现场的树桩或其它物件代替地钻作锚桩用。

5.5 施工时，全体施工人员应集中思想，服从指挥，操作准确，配合协调。工作前严禁饮酒。

5.6 塔材 2 人以上搬运时要做到同肩、同起、同落。安装时施工人员要带手套，严禁用手指对孔。

5.7 构件与钢丝绳绑扎处应垫方木和麻片。构件稍离地面后应停止牵引，重新检查绑扎点的

位置、方向是否正确，构件是否变形，绑扎是否牢固，钢绳是否理清，地钻是否走动，如有不符合要求者，应放下处理。吊件上带的自由构件螺帽应出扣，并用铁丝将其与吊件绑扎在一起。主材和侧面大斜材未全部连接牢固前，不得在吊件上作业。

5.8 起吊方案和现场布置必须按技术交底的要求进行，未经作业指导书审批人批准，任何人不得擅自更改。

5.9 在正式起吊前必须进行试吊，确定没有问题后，方可起吊。在起吊过程中，控制绳应听从指挥平缓松动，防止冲撞塔身。机动绞磨、人力绞磨的操作必须严格按照《安全工作规程》的要求进行，机动绞磨的操作必须由持证的专业操作工进行，任何人不得在受力钢丝绳的内侧角逗留。机驾人员和拉尾绳人员应密切配合好，如发现机动绞磨不稳，移动等异常现象时，应立即停止工作进行处理，拉尾绳人员严禁站在钢丝绳线圈内。塔上负责人，随时同地面指挥联系，随时注意塔上人员安全，高塔应使用对讲机与地面保持联系畅通。

5.10 升落抱杆及吊装塔段（塔片）时塔下不得有人，塔上人员应站在安全的位置，吊装塔段（塔片）过程中，施工人员应站在安全的位置上。

5.11 2米及以上作业属于高空作业，应设安全监护人员。登高人员必须使用双控安全带、穿球鞋。安全带应拴在牢固可靠的构件上。起吊时，塔上人员应监视吊件和抱杆，发现异常应立即通知指挥。

5.12 塔上作业应尽量避免多层同时进行。塔上人员应用绳索传递物件，严禁抛扔。严防高空落物伤人。

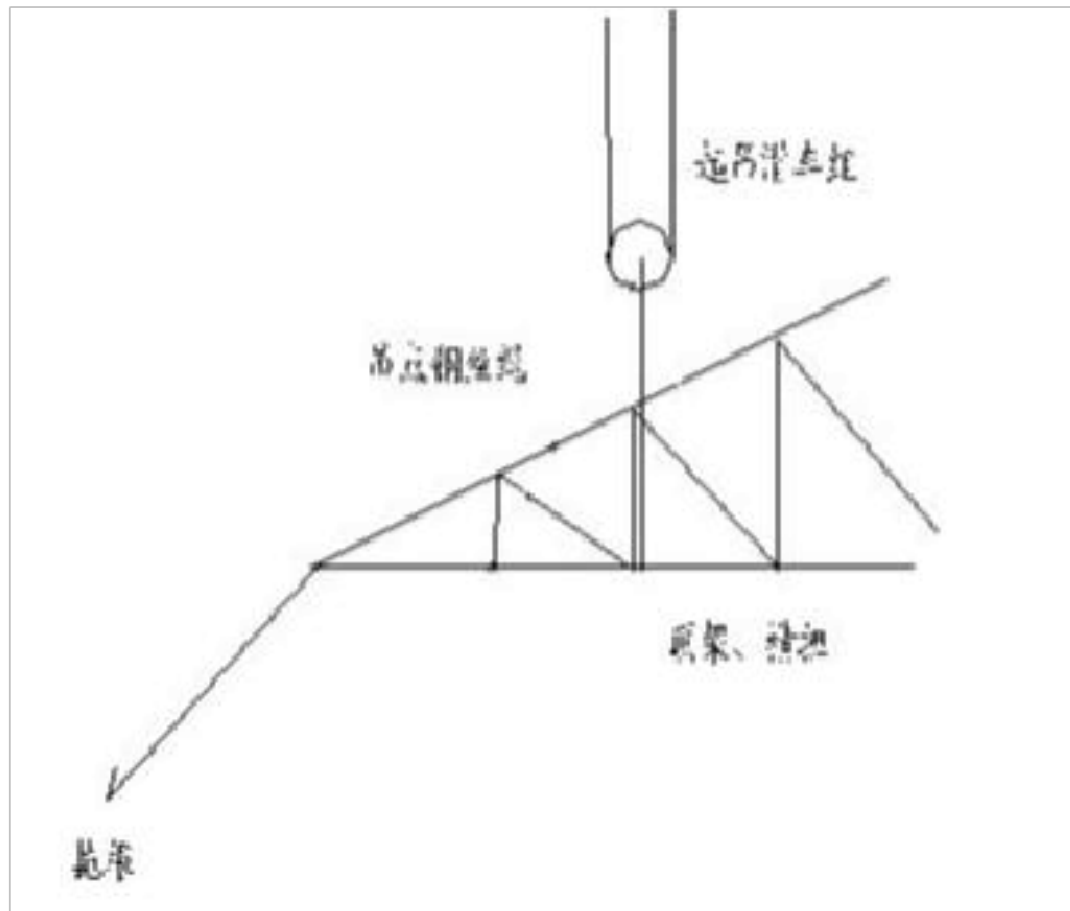
5.13 雷雨季节施工，先将接地装置装好。遇有雷雨、暴雨、浓雾、六级以上大风时不得进行立塔施工。

5.14 邻近带电线路作业时，工器具、吊件及工作人员的活动范围距离带电体的最小的安全距离必须满足下表要求：

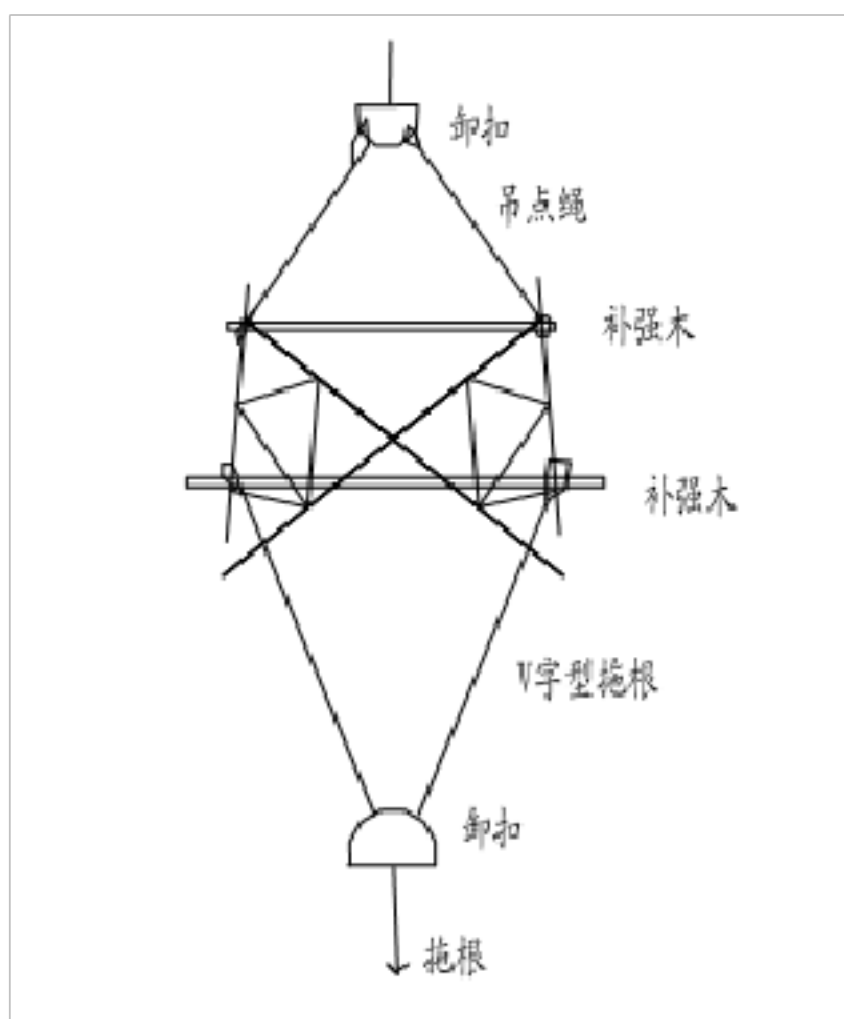
电压等级 (kV)	10	35	110	220	500
工器具、吊件	2.0	3.5	4	5.0	7.0
人员范围	1.7	2.0	2.5	4.0	6.0
人员活动范	大于倒塔距离+工器具吊件相应的最小安全距离				

5.15 组塔施工现场过夜必须做到塔材整段安装完毕，附件和螺栓已紧固，抱杆直立，摇臂锚固，磨绳收紧，抱杆拉线收紧并卡死，高空无可移动物体，以防止大风大雨引发安全事故。现场要派人值班。重新施工前应对现场进行全面认真的检查。

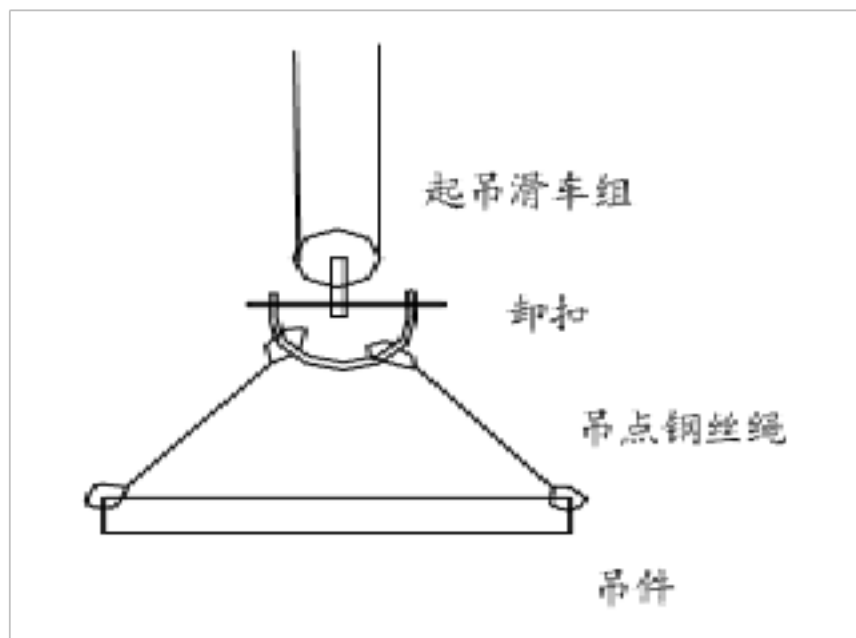
5.16 组塔用的临时拉线必须用符合要求的钢丝绳，不得用白棕绳替代。临时拉线的连接应牢固可靠，施工中要派专人监护。施工现场必备设施：围栏、彩旗、安全警示牌、口哨等。



顶架、横担起吊示意图



吊塔片示意图



吊点绑扎示意图

5.17 内、外拉线悬浮抱杆分解组塔注意事项：

5.17.1 固定抱杆的下拉线应牢固连接在主材节点上，拉线松紧程度要一致，使抱杆尽量保持垂直，起吊时抱杆最大倾斜角不小于 15。

5.17.2 起吊钢绳与抱杆交角应不大于 20。

5.17.3 被吊塔材控制绳对地夹角应不大于 45。

5.17.4 抱杆下拉线与抱杆夹角应不大于 45。

5.17.5 抱杆伸出已吊塔段上平面不能大于抱杆全长 70%。

5.17.6 使用的工器具和设备应定期进行技术检验。不合格者严禁使用。每次使用前必须由使用人进行外观检查，并不得以小代大。

5.17.7 现场设置的地锚、地钻等应根据土质情况和受力大小确定，马道必须与受力方向一致。

5.17.8 危险作业现场要有专职安全监护人，监护人和指挥人员在危险施工现场绝不能出现忙于劳作，出现现场失控，指挥人员在起吊过程中要经常询问监护人情况，监护人发现问题，指挥人员应及时采取措施，查明原因后方可继续起吊。

5.17.9 组立铁塔时，应及时拧紧塔腿地脚螺栓，螺母及其垫片规格必须符合设计规定。

5.17.10 组立杆塔过程中，吊件垂直下方严禁有人。

5.17.11 作业现场除必要的施工人员外，其他人员应离开杆塔高度的 1.2 倍距离以外。

5.17.12 在受力钢丝绳的内角侧严禁有人

5.17.13 传递工具和材料不得抛仍，组装人员应戴手套，找正螺孔时，严禁将手指伸入螺孔内。

5.17.14 起吊杆塔方案和现场布置必须按技术交底的要求进行并不得擅自更改，工器具不得超载使用。

5.17.15 钢丝绳与铁件绑扎处应垫软物。

5.17.16 塔片就位时应先低侧后高侧；主材和侧面大斜材未全部连接牢固前，不得在吊件上作业。

5.17.17 采用内、外拉线悬浮抱杆组塔时，应满足以下几点要求：

- 1) 提升抱杆时，应设置双腰环，起吊过程中腰环不得受力。
- 2) 升降抱杆时，塔下不得有人，塔上人员应站在安全位置上。
- 3) 提升抱杆应听从指挥。
- 4) 起吊过程中，严禁将手脚伸入吊件的空隙内。
- 5) 起吊钢丝绳与铁件接触处应伸入吊件的空隙内。
- 6) 吊件接近就位时，牵引速度应减慢，上下密切配合。
- 7) 吊件就位的连接次序应先低腿，后高腿。
- 8) 主材和侧面大斜材未全部接牢之前，不得在吊件上作业。
- 9) 在起吊过程中，控制大绳应按抱杆受力和吊件相撞情况随时放松，使抱杆顶部的受力基本保持平衡。

5.17.18 采用内拉线时，抱杆上拉线应绑扎在塔身节点下方，承托绳应绑扎在节点上方，且紧靠节点处。

5.17.19 吊件就位后应及时连接好，严禁铁件浮搁在杆塔上。

5.17.20 指挥人员应站在离绞磨不远的地方，且宜看清楚整个现场的布置。

5.17.21 遇有雷雨、暴雨、浓雾、六级以上大风时，不得进行杆塔组立及高空作业。

5.18 分解组塔危险作业及相应措施

5.18.1 抱杆的提升与绑扎为危险作业点：工器具必须符合作业指导书要求；施工人员必须正确佩戴安全三宝；提升抱杆时必须用两道腰环或四条外拉线控制；提升时抱杆最大倾斜角不宜超过 15 度，抱杆提升后承托绳应绑扎在节点上方，且紧靠节点处；提升抱杆时塔上施工人员必须站在塔身外侧；

5.18.2 起吊塔材为危险作业点：

施工人员必须正确佩戴安全三宝；起吊过程中腰环不得受力，控制绳应随时放松；牵引速度不宜过快；塔材起吊过程中，塔上施工人员不准尾随上升，将要就位时要站在安全可靠的位置上，等吊件停止牵引后方可操作。

5.18.3 各钢丝绳受力内侧为危险作业点：

由现场安全负责人监督，此处严禁站人。

5.18.4 组塔过程中塔身周围为危险作业点：

- 1) 塔上施工人员不得随意抛掷器具；
- 2) 塔下施工人员应尽量减少在塔身周围的施工；
- 3) 施工安全做好监督工作。

5.19 带电作业注意事项：

- 1) 设专职监护人；
- 2) 所用的拖根绳用绝缘绳；
- 3) 给全体施工人员讲明带电体的位置、电压等级及安全距离；

- 4) 不得随意抛扔物件；
- 5) 做好带电体范围的安全警示牌。

第四章 35KV 集电线路架线施工方案

1 开工前的准备工作

1.1 架线工程开工必须具备的条件

- 1) 铁塔工程通过中间验评合格，允许进入架线作业；
- 2) 架线材料如导线、地线、绝缘子、金具、光缆、光缆金具等经检验合格，架线工器具检查合格；
- 3) 导线、地线的连接试验合格；
- 4) 架线作业指牵书、质量安全保证措施齐全并经监理审查通过；
- 5) 三级交底已进行，人员到位并完成岗前培训；
- 6) 架线分部工程开工报审资料已由监理审核通过。

1.2 架线准备工作的主要任务修复道路、清除通道内的障碍物；搭、拆越线架及转移；

- 1) 机械设备准备、进场；
- 2) 悬挂导地线绝缘子及放线滑车；
- 3) 运输导地线；

2 越线架施工

2.1 张力架线中的跨越施工

张力架线中的跨越施工，除应执行《安全规程》外，还应充分考虑张力放线的特点，选择合理的施工方法，确保放、紧线过程中发生事故性张力跑线和误送电时的施工安全和被跨越物的安全。

2.2 不停电跨越施工工艺

对电力线路的跨越施工，首先与运行单位和用电单位联系，报请停电作业，对 35kV 及以上线路的不停电跨越施工，由公司带电跨越专业施工队，进行现场调查，编制《特殊跨越带电线路施工安全技术措施》，报请监理工程师审批。并到运行单位申请拆除自动重合闸，手续完成，重合闸拆除后，联系人通知施工队，开始进行带电跨越渡线施工。一般等级公路、通讯线、标准铁路以及 35KV 以上电力线路采用搭设越线架、停电或不停电施工方案。

2.3 设计对架线施工的要求

导线对地和被跨越物的安全距离（见下表）

序号	线路经过地区	最小距离（米）	计算条件
1	居民区	6.0	导线最大弧垂时
2	非居民区	6.0	导线最大弧垂时
3	交通困难、行人很少的地区	6.0	导线最大弧垂时
4	公路	8.0	导线最大弧垂时
7	弱电线路	4.0	导线最大弧垂时
	电力线	4.0	
8	通讯线	8.5	导线最大弧垂时
9	架空索道	4.0	
10	特殊管道	5.0	
11	不航河流至百年一遇洪水位	4.0	导线最大弧垂时

2.4 接头要求

线路与一级公路、110KV 及以上电力线路交叉跨越时、跨越档内不得有接头。本工程 500m 以上大跨越档距内的导线、钢绞线不许有接头。

3 导线绝缘子串及放线滑车的吊装

3.1 放线滑车吊装注意事项

张力放线用的单轮滑车应符合现行标准《放线滑轮直径与槽型》的规定，其轮槽宽度应能顺利通过接续管及其护套。通过导线的轮槽应挂胶或使用其他防护材料，滑轮的磨损系数不大于 1.015，使用前应逐个检查。

3.2 组装绝缘子串注意事项

3.2.1 绝缘子串组装前应进行下列外观检查

绝缘子的瓷质部分无裂纹、碰损、缺釉等缺陷，钢帽和钢脚无弯曲、松动、裂纹和砂眼；绝缘子表面的尘垢及附着物需清洗干净，瓷质绝缘子安装前必须用绝缘电阻不低于 5000V 绝缘子摇表测量其绝缘电阻，绝缘电阻值不低于 500MΩ；

各种金具应符合有关标准，表面无损坏、裂纹、脱锌等缺陷，重要部位无气孔、渣眼、砂眼及飞边等缺陷；组装绝缘子串时，禁止锤击，防止破坏锌层。

3.2.2 绝缘子、金具、滑车在装卸和运输过程，应堆放稳妥，包装良好，不得相互击和任意抛掷，严禁无包装运输和装卸。

3.2.3 按《杆位明细表》、《金具组装图》组合绝缘子串，经检查无误后方可吊装。

3.3 绝缘子和单轮滑车安装方法

3.3.1 直线塔（含直线转角塔）单轮滑车吊装规定

以上内容仅为本文档的试下载部分，为可阅读页数的一半内容。如要下载或阅读全文，请访问：<https://d.book118.com/808142054012006052>