

ICS 53.020.30  
J 80



# 中华人民共和国国家标准

GB/T 5976—2006  
代替 GB/T 5976—1986

---

## 钢 丝 绳 夹

Wire rope grips

2006-04-03 发布

2006-09-01 实施

中华人民共和国国家质量监督检验检疫总局  
中国国家标准化管理委员会

发布

## 前 言

本标准代替 GB/T 5976—1986《钢丝绳夹》。

本标准与 GB/T 5976—1986 相比主要变化如下：

- 增加了“前言”；
- 删除了图 3 中  $H_3$  尺寸和表 3 中  $L_1$  尺寸；
- 检验规则中的抽样方法作了修改；
- 附录 A 中钢丝绳夹的安装数量和钢丝绳的规格范围作了修改。

本标准的附录 A 为资料性附录。

本标准由中国机械工业联合会提出。

本标准由全国起重机械标准化技术委员会(SAC/TC 227)归口。

本标准起草单位：大连大起集团有限责任公司。

本标准主要起草人：丁志强、刘大强。

本标准所代替标准的历次版本发布情况为：

- GB/T 5976—1986。

# 钢丝绳夹

## 1 范围

本标准规定了钢丝绳夹的型式和尺寸、技术要求、检验规则、标志、包装、运输和储存。

本标准适用于起重机、矿山运输、船舶和建筑业等重型工况中所使用的 GB 8918—2006、GB/T 20118—2006 中圆股钢丝绳的绳端固定或连接用的钢丝绳夹(以下简称绳夹)。

## 2 规范性引用文件

下列文件中的条款通过本标准的引用而成为本标准的条款。凡是注日期的引用文件,其随后所有的修改单(不包括勘误的内容)或修订版均不适用于本标准,然而,鼓励根据本标准达成协议的各方研究是否可使用这些文件的最新版本。凡是不注日期的引用文件,其最新版本适用于本标准。

GB/T 41—2000 六角螺母 C 级

GB/T 196—2003 普通螺纹 基本尺寸(ISO 724:1993,MOD)

GB/T 197—2003 普通螺纹 公差(ISO 965-1:1998,MOD)

GB/T 700—1988 碳素结构钢

GB/T 1348—1988 球墨铸铁件

GB 8918—2006 重要用途钢丝绳

GB/T 9440—1988 可锻铸铁件

GB/T 11352—1989 一般工程用铸造碳钢件

GB/T 13384—1992 机电产品包装通用技术条件

GB/T 20118—2006 一般用途钢丝绳

## 3 型式和尺寸

### 3.1 绳夹

3.1.1 绳夹的型式和尺寸应符合图 1 和表 1 的规定。

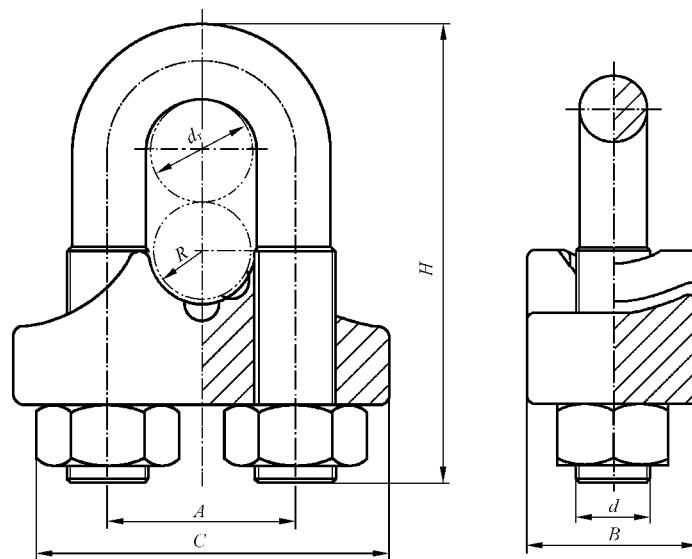


图 1