

徐州工程学院

Xuzhou Institute Of Technology

单片机原理与应用 课程设计报告

课程设计名称： 温度报警器设计

专业班级： 13 计转本

学生姓名： 张朝柱 肖娜

学 号： 20130566140 20130566113

指导教师： 高玉芹

设计时间： 2016-11—2017-12

成 绩：

信电工程学院

摘要

2009年6月14日随着时代的进步和发展，单片机技术已经普及到我们生活、工作、科研、各个领域，已经成为一种比较成熟的技术。

本文主要介绍了一个基于 AT89C52 单片机的测温系统，详细描述了利用液晶显示器件传感器 DS18B20 开发测温系统的过程，重点对传感器在单片机下的硬件连接，软件编程以及各模块系统流程进行了详尽分析，特别是数字温度传感 DS18B20 的数据采集过程。对各部分的电路也一一进行了介绍，该系统可以方便的实现实现温度采集和显示，并可根据需要任意设定上下限报警温度，它使用起来相当方便，具有精度高、量程宽、灵敏度高、体积小、功耗低等优点，适合于我们日常生活和工、农业生产中的温度测量，也可以当作温度处理模块嵌入其它系统中，作为其他主系统的辅助扩展。DS18B20 与 AT89C52 结合实现最简温度检测系统，该系统结构简单，抗干扰能力强，适合于恶劣环境下进行现场温度测量，有广泛的应用前景。

关键词： 单片机 AT89C51；DS18B20 温度传感器；液晶显示 LCD1602。

目 录

1 绪论	1
1.1 温度报警器简介	1
1.2 温度报警器的背景与研究意义	1
1.3 温度报警器的现状及发展趋势	1
2 系统整体方案设计	2
2.1 设计目标	2
2.2 系统的基本方案	2
2.2.1 系统方案选择	2
2.2.2 各模块方案选择	3
2.3 主要元器件介绍	3
2.3.1 STC89C52 的简介	3
2.3.2 DS18B20 的简介	4
3 系统的硬件设计与实现	5
3.1 系统硬件概述	5
3.2 主要单元电路的设计	5
3.2.1 键盘扫描模块电路的设计	5
3.2.2 单片机控制模块电路的设计	5
3.2.3 报警模块电路的设计	6
3.2.4 LCD1602 显示模块电路的设计	7
4 系统的软件设计与实现	8
4.1 KEIL 软件介绍	8
4.2 系统程序设计流程图	8
4.2.1 主程序软件设计	8
4.2.2 按键软件设计	9
4.2.3 密码设置软件设计	9
4.2.4 开锁软件设计	10
5 系统仿真设计	12
5.1 Proteus 软件介绍	12
5.2 Proteus 仿真图	12
5.3 硬件调试	13
5.4 调试结果	13
6 结论	14

参考文献	15
附录	16
附录 1 硬件实物图	16
附录 2 C 语言源程序	16

1 绪论

1.1 温度报警器简介

温度报警器是一种通过 DS18B20 采集周围温度，单片机来处理数据来报警的一种电子产品。它的种类很多，有简易的电路产品，也有基于芯片的性价比较高的产品。现在应用较广的温度报警器是以芯片为核心，通过编程来实现的。

1.2 温度报警器的背景与研究意义

在日常生活中，温度对于我们并不陌生，它是一个时时刻刻存在的物理量在我们的日常生活中占据了十分重要的地位。温度的大小时刻与我们的生产、生命、安全息息相关。因此对温度的测量与控制对各个行业领域有着很及其重要的作用尤其是在金属冶炼、化学研究、建材生产、食品加工、机械制作、石油提炼等工业领域，占据不可忽视的作用。众所周知，当我们进行陶瓷烧烤，制作陶瓷工艺时，必须很精确的控制其烧烤温度，只要我们控制好其温度，这样才能创造出完美的、无瑕疵的艺术品，一旦温度控制不佳，将会一件次品；另外当我们进行酿酒时，同样也需要对温度进行合理适当的控制，只有这样，我们才能够生产出大家公认的好酒。如此可见，对于温度的检测与把控在我们日常生活以及工业生产占据着举足轻重的地位。

目前，在日新月异的生活变化中，工业和农业领域得到了快速的发展与进步，人们的需求也是不断地扩张，对于电子工业领域，自动化的产品无疑是得到大家的欢迎，随着微型处理器功能的不断强大，单片机无疑成了人们心目中最美好的选择，它的出现为人们的生活带来了不可否认利益，对于工业领域，提高了生产效率，方便了人民的生活。然而随着人们的要求越来越高，对现代科学研究，工作，生活，提供更便利的设施需要从单片机技术开始，向着数字控制系统，智能控制方向不断地发展。

目前，我们在科技迅速发展的现在社会中不断成长，信息技术已经不知不觉的渗透到我们生活的各个方面。为了确保这些科技产品的安全，减少其对我们生命和财产造成损失，我们首先需要控制它们的温度，确保它们在正常的温度之间正常运行，因研究兼备经济实用为一体的温度报警装置具有重要的意义

1.3 温度报警器的现状及发展趋势

在现代社会中，由于工业过程控制系统的不断发展，特别是计算机领域中微电子技术以及自动控制理论和设计方法的快速发展，相对中国而言，国外一些发达国家在温度监控系统研究中已经成功取得了超前的成绩，具体的表现其自适应、智能化、参数自整定的特点。以德国、日本、美国等发达国家为例，在上个世纪，他们已经成功生产出了一批商业化的、性能优异的温度监控器以及仪表设备，并且已经投入市场，在工业、家庭等领域得到了广泛的应用，而中国才处于研究的初级阶段。

2 系统整体方案设计

2.1 设计目标

本设计采用 STC89C52 单片机为主控芯片，结合外围电路矩阵键盘、液晶显示器 LCD1602 等部分组成。其中矩阵键盘用于输入数字密码和进行各种功能的实现。由用户通过连接单片机的矩阵键盘输入密码，后经过单片机对用户输入的密码与自己保存的密码进行对比，从而判断密码是否正确，然后控制引脚的高低电平传到开锁电路或者报警电路控制开锁还是报警，组成的温度报警器系统，能够实现：

1. DS18B20 不断采集周围环境温度；
2. 单片机处理温度的数据显示在 DS18B20；
3. 用户设定温度报警的上限和下限；

系统整体设计框图如图 2-1 所示：

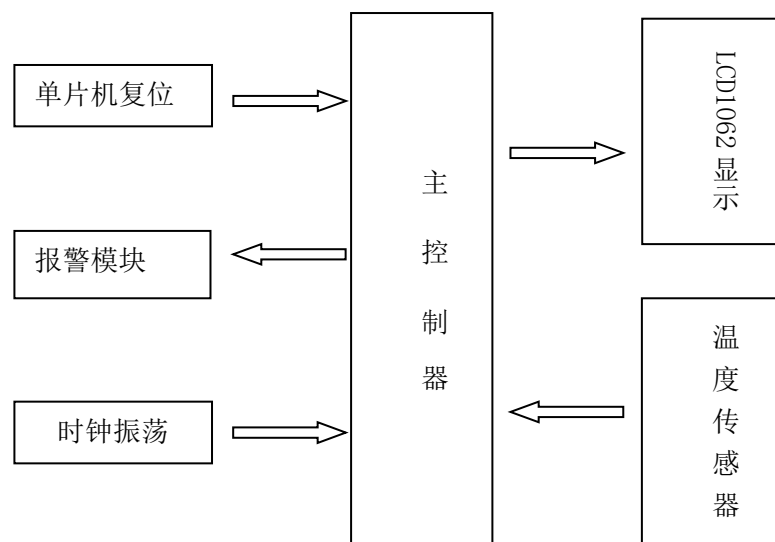


图 2-1 系统整体设计框图

2.2 系统的基本方案

2.2.1 系统方案选择

采用单总线数字温度传感器 DS18B20 测量温度，直接输出数字信号。便于单片机处理及控制，节省硬件电路。且该芯片的物理化学性很稳定，此元件线形性能好，在 0—

100 摄氏度时，最大线形偏差小于 1 摄氏度。DS18B20 的最大特点之一采用了单总线的数据传输，由数字温度计 DS18B20 和微控制器 AT89C51 构成的温度装置，它直接输出温度的数字信号到微控制器。每只 DS18B20 具有一个独有的不可修改的 64 位序列号，根据序列号可访问不同的器件。这样一条总线上可挂接多个 DS18B20 传感器，实现多点温度测量，轻松的组建传感网络。

2.2.2 各模块方案选择

2.2.2.1 单片机的选择

采用 STC89C52 单片机，它是一种低功耗、高性能 CMOS 8 位微控制器，具有 8K 在系统可编程 Flash 存储器。在单芯片上，拥有灵巧的 8 位 CPU 和在系统可编程 Flash，使得 STC89C52 为众多嵌入式控制应用系统提供高灵活、超有效的解决方案。

2.2.2.2 温度传感器的选择

DS18B20 温度传感器是美国 DALLAS 半导体公司最新推出的一种改进型智能温度传感器，与传统的热敏电阻等测温元件相比，它能直接读出被测温度，并且可根据实际要求通过简单的编程实现 9~12 位的数字值读数方式。DS18B20 的性能特点如下：

- 独特的单线接口仅需要一个端口引脚进行通信；
- 多个 DS18B20 可以并联在惟一的三线上，实现多点组网功能；
- 无须外部器件；
- 可通过数据线供电，电压范围为 3.0~5.5V；
- 零待机功耗；
- 温度以 9 或 12 位数字；
- 用户可定义报警设置；
- 报警搜索命令识别并标志超过程序限定温度（温度报警条件）的器件；
- 负电压特性，电源极性接反时，温度计不会因发热而烧毁，但不能正常工作；

DS18B20 内部结构主要由四部分组成：64 位光刻 ROM，温度传感器，非挥发的温度报警触发器 TH 和 TL，高速暂存器。DS18B20 的管脚排列如图 3.5 所示。64 位光刻 ROM 是出厂前被光刻好的，它可以看作是 该 DS18B20 的地址序列号。不同的器件地址序列号不同。

2.2.2.3 显示模块的选择

液晶显示采用 LCD 液晶显示，显示的位数多，由单片机驱动。此方案有美观、显示清晰多样的优点。

2.2.2.4 报警模块的选择

采用有源蜂鸣器来报警（需要一定的频率才可以驱动），可以发出声音报警且降低了成本。

2.3 主要元器件介绍

2.3.1 STC89C52 的简介

STC89C52 是一种带 8K 字节闪烁可编程可擦除只读存储器的低电压，高性能 CMOS8 的微处理器，俗称单片机。该器件采用 ATMEL 搞密度非易失存储器制造技术制造，与工业标准的 MCS-51 指令集和输出管脚相兼容。

STC89C52 具体介绍如下：

① 主电源引脚（2 根）

VCC(Pin40)：电源输入，接 +5V 电源

GND(Pin20)：接地线

② 外接晶振引脚（2 根）

XTAL1(Pin19)：片内振荡电路的输入端

XTAL2(Pin20)：片内振荡电路的输出端

③ 控制引脚（4 根）

RST/VPP(Pin9)：复位引脚，引脚上出现 2 个机器周期的高电平将使单片机复位。

ALE/PROG(Pin30)：地址锁存允许信号

PSEN(Pin29)：外部存储器读选通信号

EA/VPP(Pin31)：程序存储器的内外部选通，接低电平从外部程序存储器读指令，如果接高电平则从内部程序存储器读指令。

④ 可编程输入/输出引脚（32 根）

STC89C52 单片机有 4 组 8 位的可编程 I/O 口，分别位 P0、P1、P2、P3 口，每个口有 8 位（8 根引脚），共 32 根。

P0 口（P39~P32）：8 位双向 I/O 口线，名称为 P0.0~P0.7

P1 口（P1~P8）：8 位准双向 I/O 口线，名称为 P1.0~P1.7

P2 口（P21~P28）：8 位准双向 I/O 口线，名称为 P2.0~P2.7

P3 口（P10~P17）：8 位准双向 I/O 口线，名称为 P3.0~P3.7

2.3.2 LCD1602 的简介

本设计所使用的是不带字库的 LCD1602 液晶显示屏，因为其可以在 proteus 中仿真，便于设计，其引脚表如 2-3 所示。

表 2-3 12864 引脚

引脚序号	名称	说明
1	CS1#	U1片选。
2	CS2#	U2片选。
3	VSS	电源地。
4	VDD	电源输入(+5V)
5	V0	液晶显示对比度调节。
6	DI	数据输入。
7	R/W	读写选择。R/W=1,读状态。R/W=0,写状态。
8	E	读写使能。
9-16	D0-D7	数据总线。
17	RST	液晶模组复位。RST#=L,复位
18	VEE	液晶驱动电源
19	VLED+	LED电源正(5.0V)。
20	VLED-	LED电源地。

3 系统的硬件设计与实现

3.1 系统硬件概述

本系统是通过键盘扫描模块，既能够显示数据并且还能修改密码，开锁密码，具有强大的功能，通过键盘扫描模块输入到单片机控制系统STC89C52 中。然后通过LCD显示模块来显示我们所要有数据，还有一个就是报警模块，当输入的密码相同时，则显示模块的灯点亮，当输入的密码是错误时，重新输入，三次出错蜂鸣器响，发出报警。为了达到设定的功能，本装置键盘扫描模块、单片机控制模块、LCD显示模块，报警模块等4 模块组成。

3.2 主要单元电路的设计

3.2.1 温度采集模块电路的设计

3.2.2 单片机控制模块电路的设计

单片机作为本装置的核心器件，在系统中起到控制报警、以及 LCD 显示的作用，其中采用的是 STC89C52 是标准的 40 引脚双列直插式集成电路芯片，有 4 个八位的并行双向 I/O 端口，分别记作 P0、P1、P2、P3。第 20 引脚为接地端；第 40 引脚为电源端；第 31 引脚需要接高电位使单片机选用内部程序存储器；第 18、19 脚之间接上一个 12MHz 的晶振为单片机提供时钟信号；第 9脚为复位脚，当其接高电位时，单片机停止工作。P1口接 LCD 控制引脚，P0 口连接一 LCD1602 显示屏数据输入端，P3 口与 12 个阵列式按键相连实现对键盘的扫描。如图 3-2 所示。

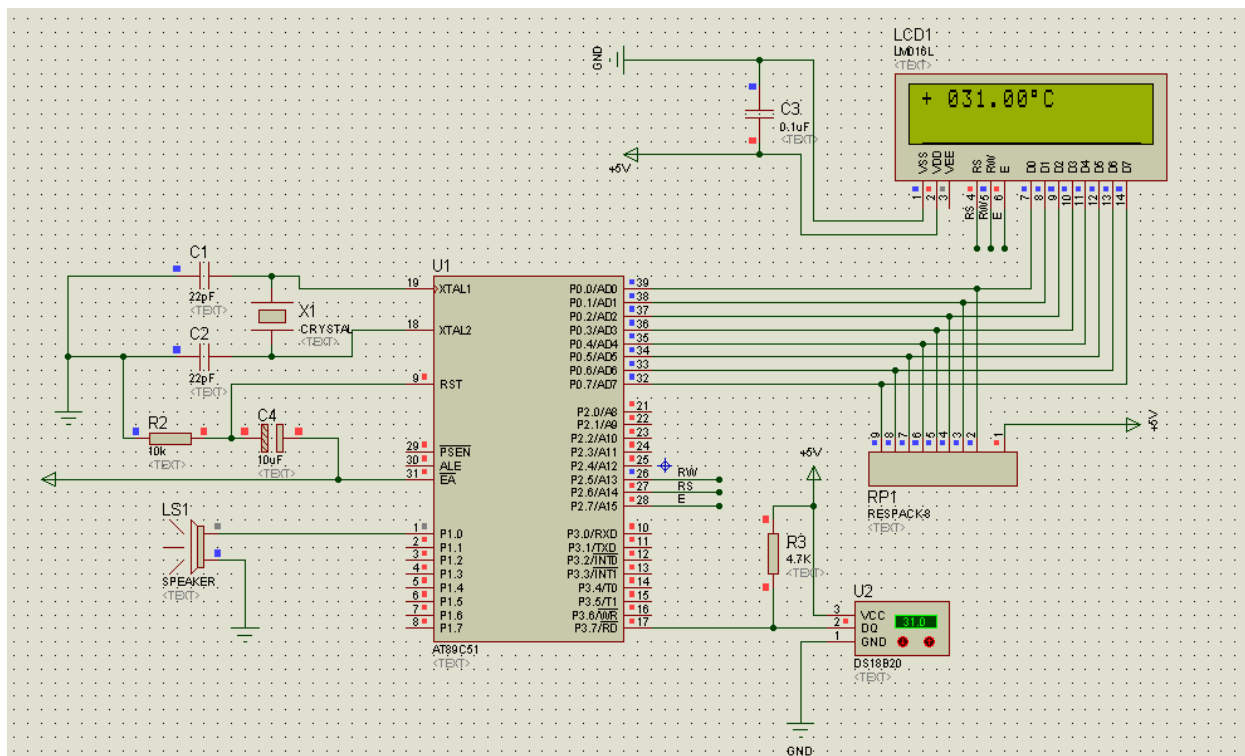


图 3-2 主控电路图

3.2.3 报警模块电路的设计

本模块的作用是当开锁按钮被按下时，如果 LCD 当前显示值相同，则红灯点亮，当输入的数与密码不同时，则蜂鸣器立刻发出声音报警。如图 3-3 所示。

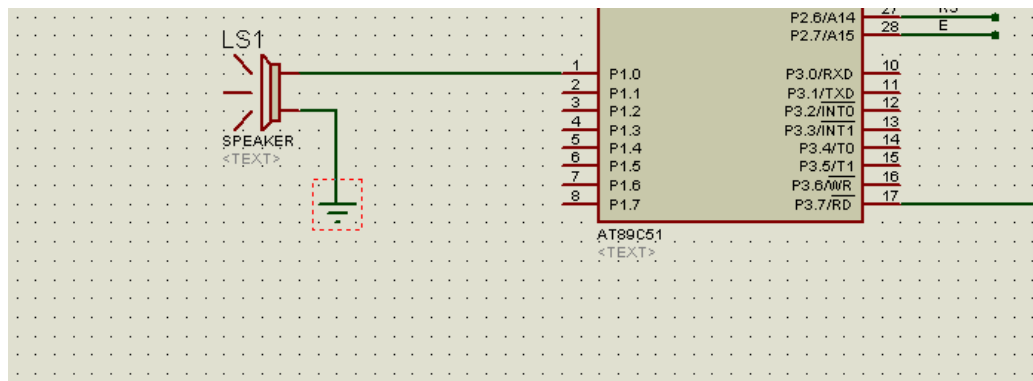
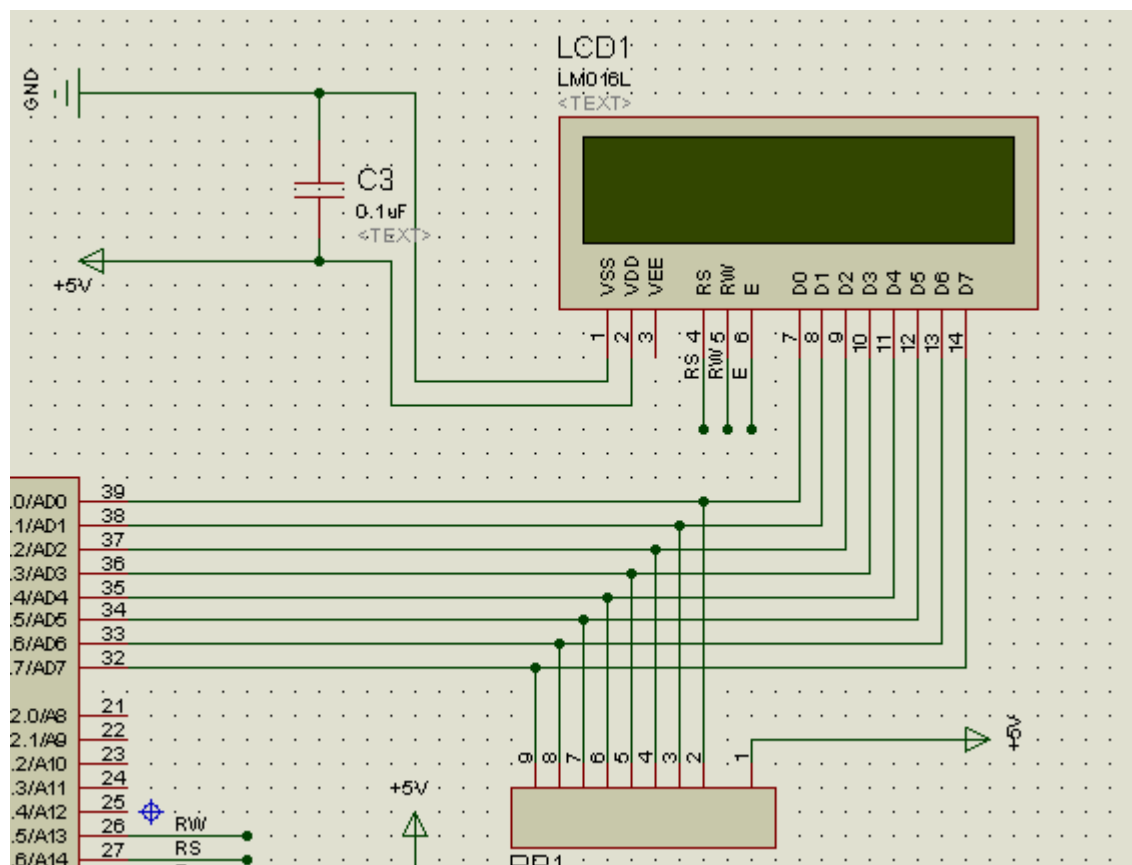


图 3-3 报警电路图

3.2 LCD1602 显示模块电路的设计

本模块主要用于显示指示用户密码输入要求。根据管脚要求连接电路，P0 口接上拉电阻，并与 LCD 数据输入端口连接，控制管脚与 P1 口连接。如图 3-4 所示。



3-4 显示模块电路图

4 系统的软件设计与实现

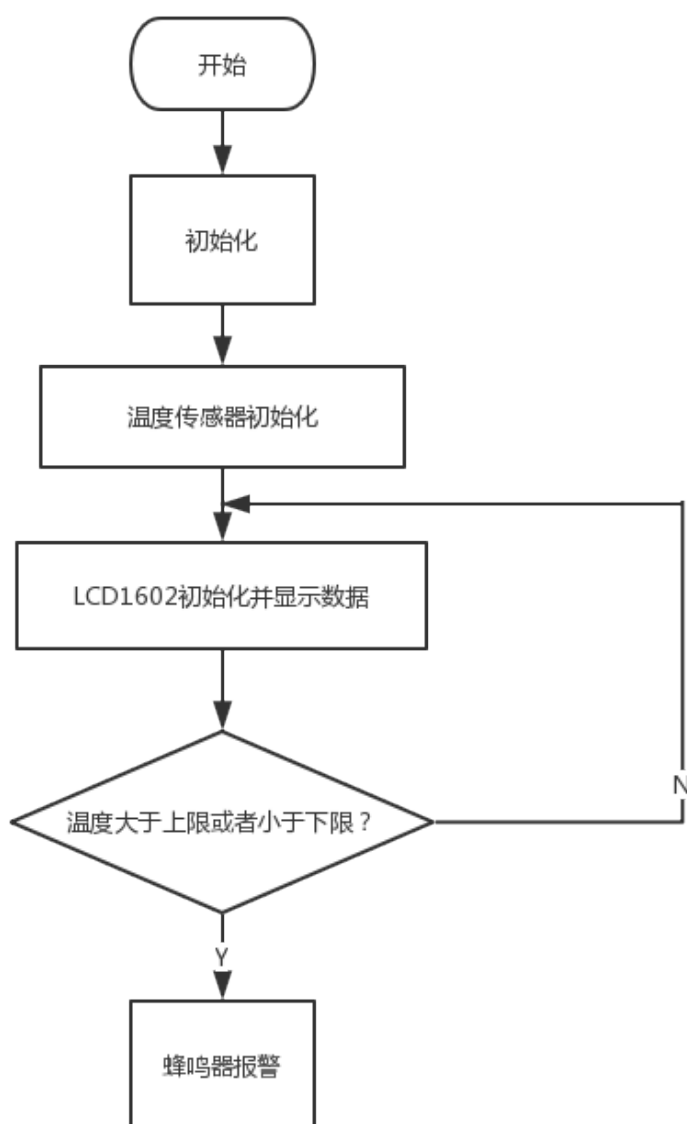
4.1 KEIL 软件介绍

Keil 是美国 Keil 公司的 C51 编译器，它被嵌入到了 Keil uVision 集成开发环境中。Keil 是目前最常用的编译器，支持浮点等到类型，支持多维数组，能生成对应的汇编代码，能直接编译汇编代码程序和内嵌多种工具，可以方便的链接，生成可执行文件。Keil uVision 2 IDE 是 Keil software 公司的产品，它集项目管理、编译工具、代码编写工具、代码调试以及完全仿真于一体，适合个人开发或人数少、对开发过程的管理还不成熟的开发团体。这一功能强大的软件提供简易的开发平台，可以让开发者在开发过程中集中精力于项目本身，加快开发速度。

4.2 系统程序设计流程图

4.2.1 主程序软件设计

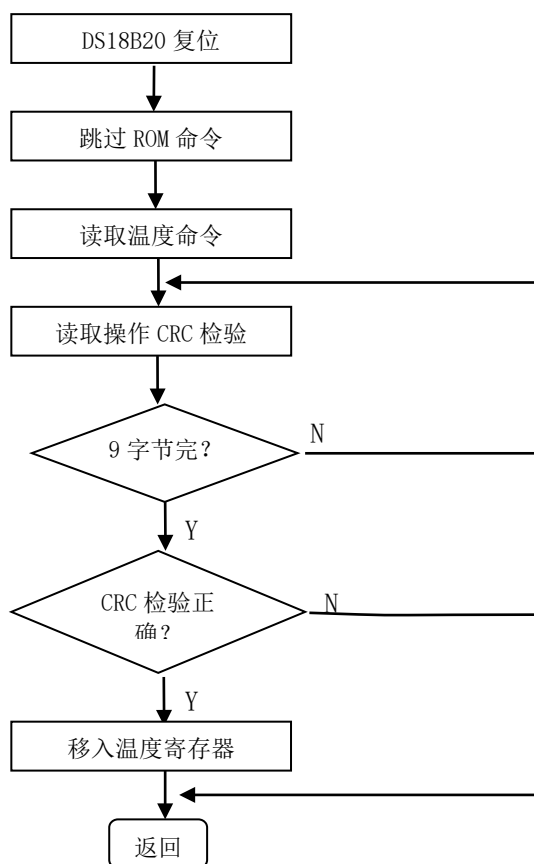
通过上述原理，已对密码锁整体运行环境有了充分认识，绘制主程序和子程序流程图，利用 Keil 软件，对单片机进行编程，如图 4-1 为主程序功能流程图：



4-1 主程序功能流程图

4.2.2 温度采集的软件设计

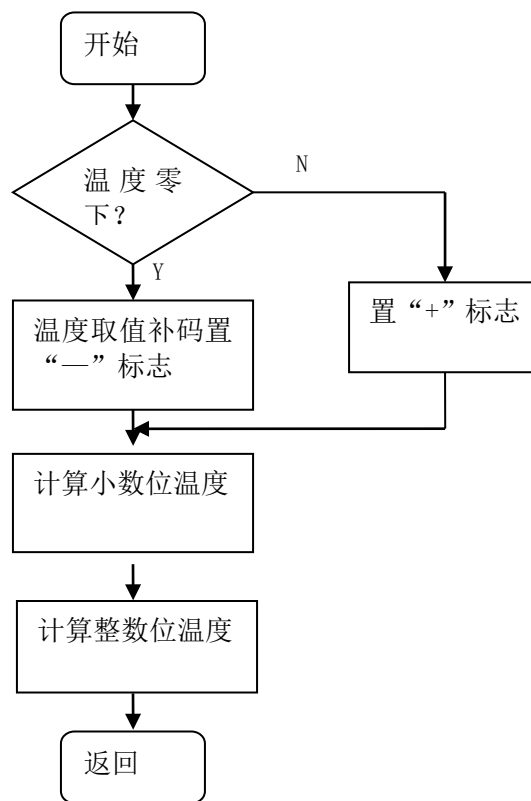
如图 4-2 为温度采集的软件设计，主要功能是完成 DS18B20 的初始化工作，并进行读温度，将温度转化成为压缩 BCD 码并在显示器上显示传感器所测得的实际温度。读出温度子程序的主要功能是读出 RAM 中的 9 字节，在读出时需要进行 CRC 校验，校验有错时不进行温度数据的改写。



4-2 温度采集的软件设计流程图

4.2.3 温度采集算法软件设计

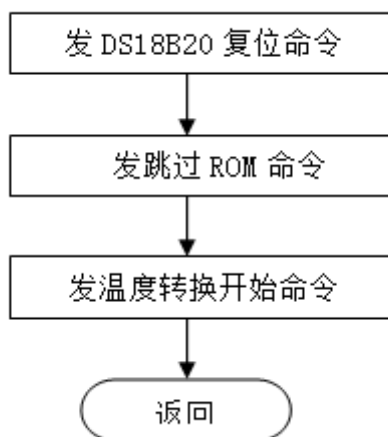
如图 4-3 为温度采集算法流程图，计算温度子程序将 RAM 中读取值进行 BCD 码的转换运算，并进行温度值正负的判定，其程序流程图。



4-3 温度采集算法流程图

4.2.4 温度转换命令子程序软件设计

如图 4-4 为温度转换命令子程序流程图，温度转换命令子程序主要是发温度转换开始命令，当采用 12 位分辨率时转换时间约为 750ms，在本程序设计中采用 1s 显示程序延时法等待转换的完成。



4-4 温度转换命令子程序流程图

以上内容仅为本文档的试下载部分，为可阅读页数的一半内容。如要下载或阅读全文，请访问：<https://d.book118.com/815300222004011244>