



中华人民共和国国家标准

GB/T 10857—2005/ISO 487:1998
代替 GB/T 10857—1989

S型和C型钢制滚子链条、附件和链轮

Steel roller chains, types S and C, attachments and sprockets

(ISO 487:1998, IDT)

2005-09-19 发布

2006-04-01 实施

中华人民共和国国家质量监督检验检疫总局
中国国家标准化管理委员会 发布

目 次

前言	I
1 范围	1
2 规范性引用文件	1
3 链条	1
3.1 术语	1
3.2 标识	2
3.3 尺寸	2
3.4 最小抗拉强度	2
3.5 预拉	2
3.6 链长精度	2
3.7 弯板链节	3
3.8 标记	3
4 附件	3
4.1 F1 和 F4 型附板	3
4.2 K1 型附板	5
4.3 M1 型附板	6
5 链轮	7
5.1 概述	7
5.2 一般用途铸造或气割链轮齿形尺寸	8
5.3 机加工链轮齿形尺寸	11
附录 A (规范性附录) 齿根圆直径和跨柱测量距的计算	12
参考文献	14

前 言

本标准等同采用国际标准 ISO 487:1998《S型和C型钢制滚子链、附件和链轮》(英文版)。

本标准是对 GB/T 10857—1989《S型、C型钢制滚子链和附件及链轮》的修订。

本标准代替 GB/T 10857—1989。

本标准与 GB/T 10857—1989 相比,主要技术内容变化如下:

- 引入了新的高强度链条系列(H系列),以及用于 S45 和 S55 链条的 F4 附板,F4 附板用于玉米收获机;
- 将原标准中的术语“极限拉伸载荷”改为“最小抗拉强度”、“检验载荷”改为“预拉”、“量柱测量距”改为“跨柱测量距”;
- 原标准图 1 中弯链板的弯部尺寸是由链节两侧的尺寸“ l ”来定义,而本标准取消了尺寸“ l ”,改由公式 $p-1.15h_2$ 来定义;取消了套筒内径“ d_3 ”,给链条制造商更大的灵活性;
- 删除了原标准表 1 中的“每米重量”;
- 删除了图 2 中对凸台的文字注释;
- 取消了原标准在“链长精度”章节中关于“在检验载荷下停留一分钟”的规定;将链长偏差值从原标准规定的 ${}^{+0.25}_{0}\%$ 调整到 ${}^{+0.30}_{0}\%$;
- 删除了原标准中“ K_8 附件”、“ C_{11} 附件”和“ C_{17}, C_{117} 附件”及与之相对应的图、表及文字条款;
- 在链轮章节中,取消了原标准中的表 8,将各直径尺寸的计算方法分别放在各有关条款中叙述;增加了“表 10 齿根圆直径尺寸 d_f ”;
- 与“一般用途链轮”和“机加工齿链轮”相比,较原标准作了更详细的规定;
- 删除了原标准附录 A 的内容。

本标准的附录 A 为规范性附录。

本标准由中国机械工业联合会提出。

本标准由全国链传动标准化技术委员会归口。

本标准负责起草单位:吉林大学(原吉林工业大学)。

本标准参加起草单位:杭州东华链条总厂、江苏双菱链传动有限公司、杭州西林链条制造有限公司、沈阳丰牌链条制造有限责任公司、青岛征和工业有限公司、浙江恒久机械集团有限公司、常州市链轮厂、湖州双狮链传动有限公司。

本标准主要起草人:孟祥宾。

本标准参加起草人:徐美珍、谈光成、戴作挺、贾顺泰、付振明、寿峰、陈小兴、王怀宇、张公述、王天刚、杜立光、王久荣。

本标准由全国链传动标准化技术委员会负责解释。

S型和C型钢制滚子链条、附件和链轮

1 范围

本标准规定了钢制滚子链的规格系列,其尺寸是从可锻铸铁链条派生而来。本标准规定的链条主要适用于农业机械、建筑机械、采石机械以及相关工业、机械化输送机械等,标准中也对与之相配的链轮作了规定。

2 规范性引用文件

下列文件中的条款通过本标准的引用而成为本标准的条款。凡是注日期的引用文件,其随后所有的修改单(不包括勘误的内容)或修订版均不适用于本标准,然而,鼓励根据本标准达成协议的各方研究是否可使用这些文件的最新版本。凡是不注日期的引用文件,其最新版本适用于本标准。

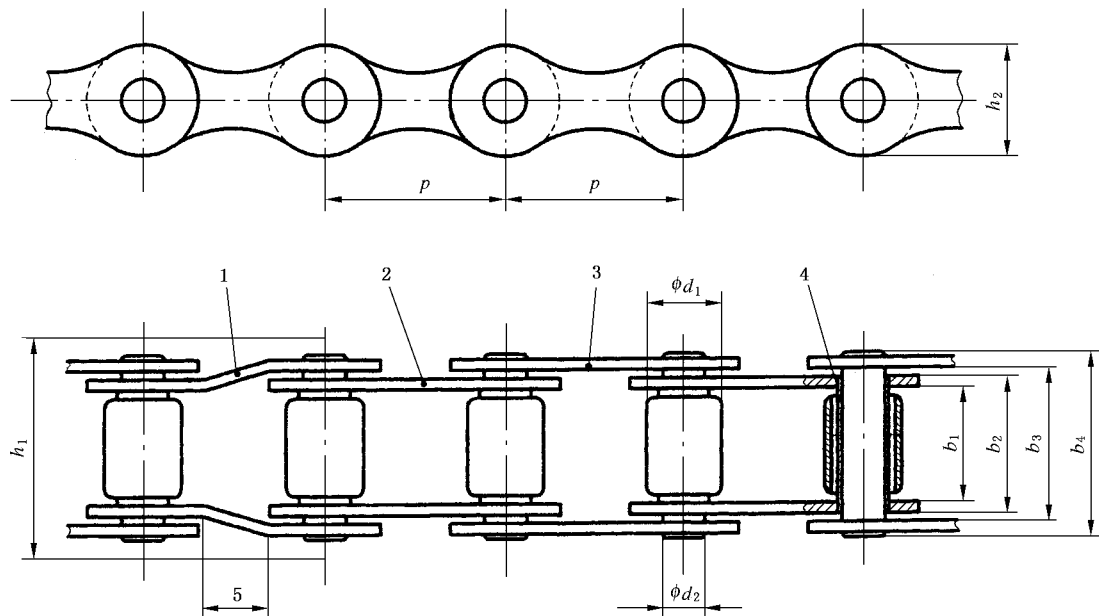
GB/T 1243—1997 短节距传动用精密滚子链和链轮(eqv ISO 606:1994)

GB/T 9439—1988 灰铸铁件

3 链条

3.1 术语

图1和图2给出了链条及其零件的术语。



- 1——弯板链节;
- 2——内链节;
- 3——外链节;
- 4——套筒;
- 5——弯曲部分长度(见3.7)。

注1: 图示结构并不定义链板、销轴、套筒和滚子的实际结构形式。

注2: 尺寸见表1。

图1 S型链条结构特征