



# 卧式螺旋离心机常见机械故障分析和解决方法

汇报人：

汇报时间：2024-01-18

# 目录



- 引言
- 常见机械故障类型
- 故障原因分析
- 解决方法与技术措施
- 预防与维护策略
- 总结与展望



01

引言





# 目的和背景

01

提高设备运行效率

通过对卧式螺旋离心机常见机械故障的分析，提出相应的解决方法，从而提高设备的运行效率。

02

保障生产安全

及时识别和解决机械故障，可以避免设备在运行过程中出现异常，保障生产安全。

03

延长设备使用寿命

通过对机械故障的预防和维护，可以延长卧式螺旋离心机的使用寿命，降低企业的维修和更换成本。

# 离心机简介

01

## 设备结构

卧式螺旋离心机主要由转鼓、螺旋输送器、差速器、主轴承、机座等部分组成。

02

## 工作原理

物料由进料管进入转鼓，在高速旋转的转鼓内产生离心力，使物料中的固相颗粒沉降在转鼓壁上，液相则通过转鼓壁上的滤网排出。固相颗粒在螺旋输送器的推动下，从转鼓的一端排出。

03

## 应用领域

卧式螺旋离心机广泛应用于化工、制药、食品、环保等行业的固液分离过程。

sample text sample text sample text  
sample text sample text sample text  
sample text sample text sample text  
sample text sample text sample text

xt  
xt  
xt  
ext



02

# 常见机械故障类型





# 轴承故障

01

02

03

## 轴承磨损

由于长期使用或润滑不良导致轴承磨损，表现为噪音增大、振动加剧。

## 轴承过热

由于润滑不良、轴承间隙调整不当或轴承损坏导致轴承过热。

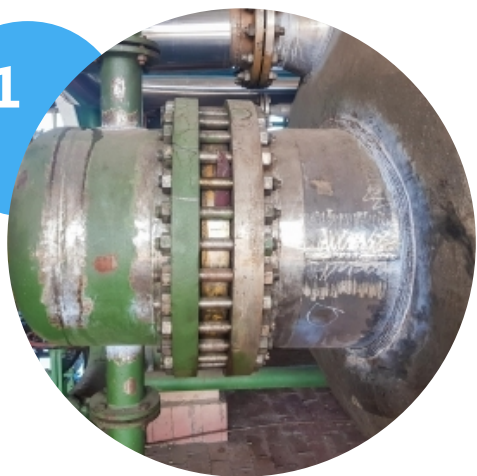
## 解决方法

定期检查和更换轴承，保证良好的润滑，调整轴承间隙。



# 齿轮故障

01

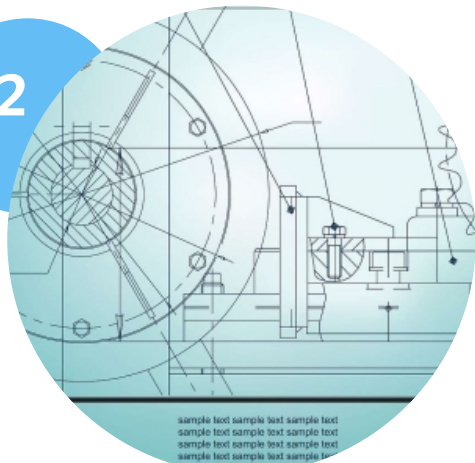


## 齿轮磨损



长期使用导致齿轮磨损，表现为噪音增大、传动效率降低。

02

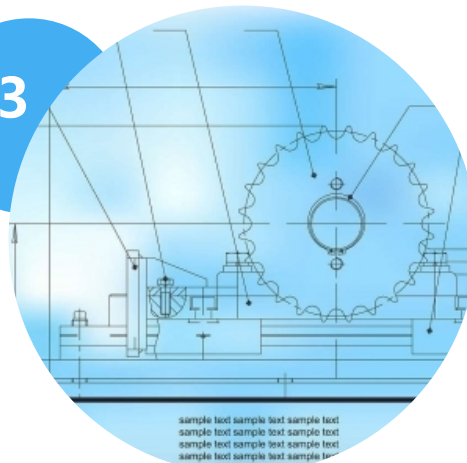


## 齿轮断裂



由于过载或疲劳应力导致齿轮断裂。

03



## 解决方法



定期检查和更换齿轮，避免过载运行，保证良好的润滑。





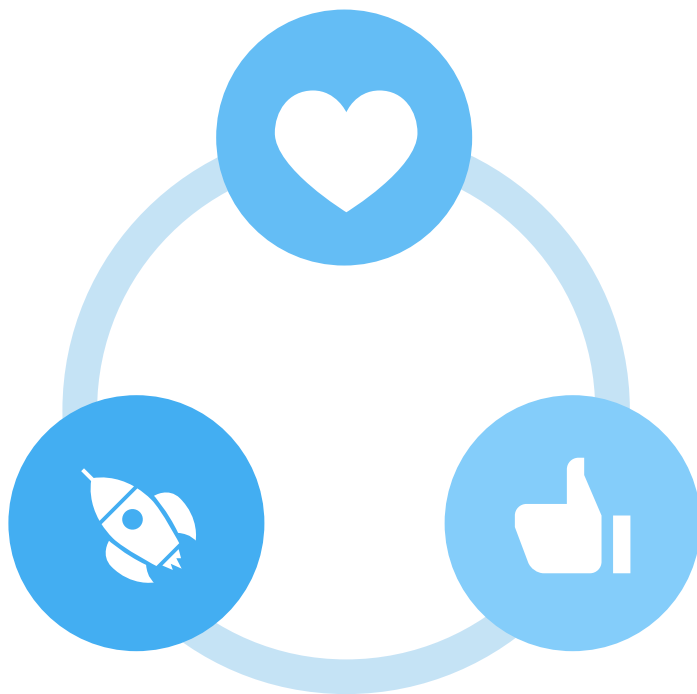
# 密封件泄漏

## 密封件老化

长期使用导致密封件老化，表现为泄漏量增大。

## 密封件损坏

由于安装不当或外力作用导致密封件损坏。



## 解决方法

定期检查和更换密封件，保证正确的安装和使用。



# 电机故障

## ● 电机过热

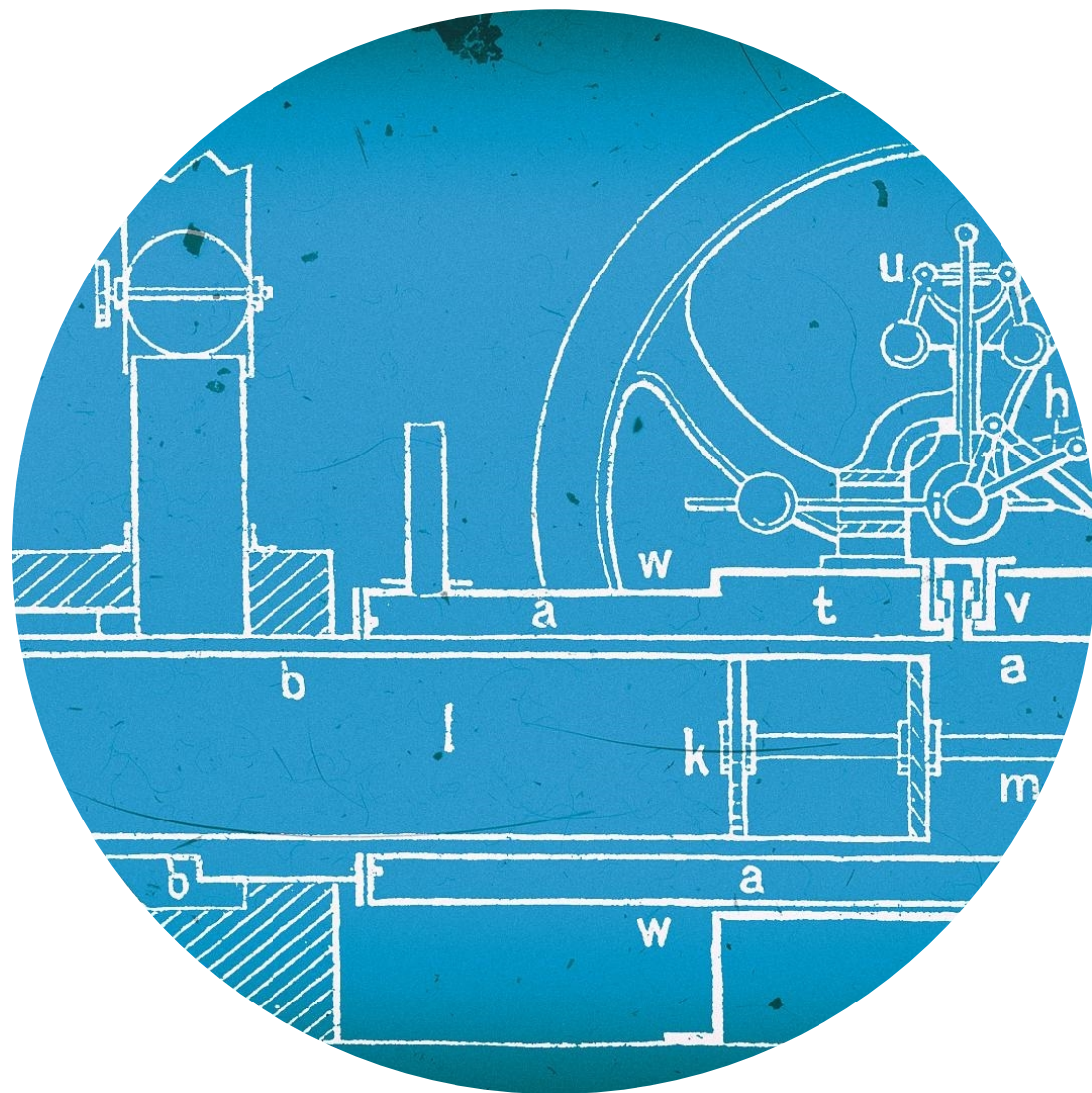
由于负载过大、散热不良或电源电压不稳定导致电机过热。

## ● 电机振动

由于电机本身制造问题、安装不当或负载不平衡导致电机振动。

## ● 解决方法

检查负载和散热情况，调整电源电压；检查电机制造和安装质量，平衡负载。





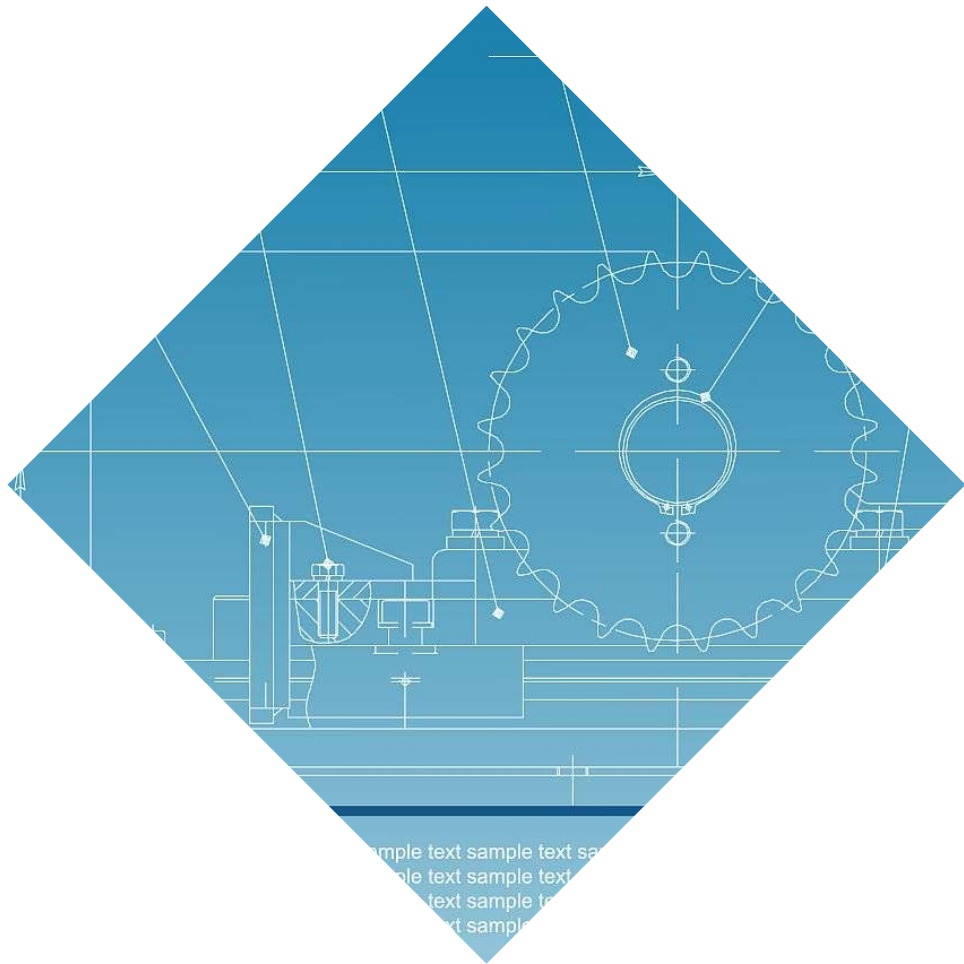
03

# 故障原因分析





# 设计制造缺陷



## 结构设计不合理

如转鼓、螺旋等关键部件设计不符合力学原理，导致应力集中、变形或破裂。

## 材料选用不当

使用了不合适的材料，导致部件在运行过程中过早磨损或损坏。

## 制造工艺问题

如铸造、锻造、热处理等工艺控制不当，导致部件存在内部缺陷或表面损伤。



# 安装调试不当



## 安装基础不牢固

导致离心机在运行过程中产生振动和噪音，加速部件磨损。

## 调试参数不准确

如转速、差速等参数设置不合理，影响离心机的分离效果和运行稳定性。

## 润滑系统不完善

导致轴承、齿轮等关键部件润滑不良，加速磨损和损坏。



# 操作维护不当

## 操作不规范

如启动、停车等操作不按照操作规程进行，导致离心机受到冲击或过载。

## 维护不及时

如不及时更换磨损严重的部件、不清洗堵塞的管道等，导致离心机性能下降或故障。

## 保养不到位

如不定期对离心机进行全面检查和保养，导致潜在故障得不到及时处理。

以上内容仅为本文档的试下载部分，为可阅读页数的一半内容。如要下载或阅读全文，请访问：  
<https://d.book118.com/816212213111010141>