

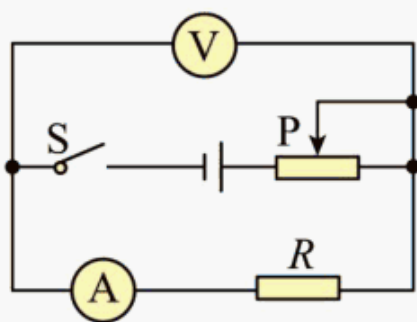
@考试必备

备考专用资料

科学规划内容—系统复习
备考题库训练—题海战术
多重模拟测试—强化记忆
高频考点汇编—精准高效
历年真题演练—考前冲刺

注：下载资料前请认真核对、仔细预览，确认无误后再点击下载。

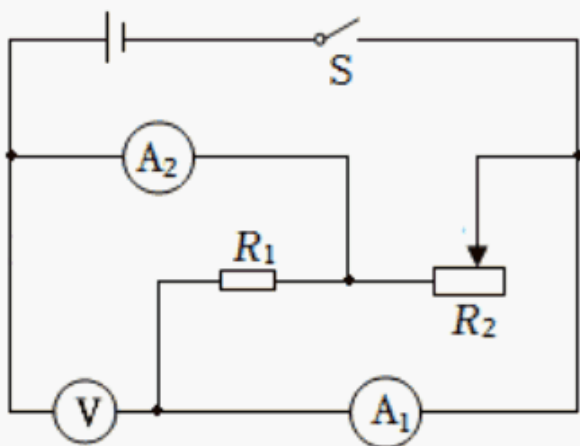
祝您逢考必过，成功上岸，一战成名



- A. 电压表的示数变小，电流表的示数变大
- B. 电压表的示数变大，电流表的示数变小
- C. 电压表的示数不变，电流表的示数变大
- D. 电压表的示数变大，电流表的示数变大

【答案】D

4. (2022 鄂州) 如图所示，电源电压不变，闭合开关 S，当滑动变阻器 R_2 的滑片由最右端向中点滑动过程中，下列说法正确的是 ()



- A. 电压表示数不变，电流表 A_1 示数不变
- B. 电压表示数变大，电流表 A_2 示数变大
- C. 电压表示数不变，两个电流表示数的差不变
- D. 电压表示数变小，电压表与电流表 A_2 示数的比值不变

【答案】A。

5. (2022 绍兴) 学习了《质量测量工具的进化》的 STEAM 课程，小敏认识并使用了如图台秤，发现指针偏转角度与所测物体质量成正比。根据台秤示数变化规律，小敏想选用电流表或电压表的示数来反映所测物体质量大小，设计的电路最合理的是 ()

以上内容仅为本文档的试下载部分，为可阅读页数的一半内容。如要下载或阅读全文，请访问：<https://d.book118.com/817161030160006136>