

ICS 97.140
CCS Y 80

QB

中华人民共和国轻工行业标准

QB/T 5868—2023

儿童座椅 稳定性、强度和耐久性测试方法

Children's chairs — Test methods for the determination of
stability, strength and durability

2023-04-21 发布

2023-11-01 实施

中华人民共和国工业和信息化部 发布

目 次

前言.....	II
1 范围.....	1
2 规范性引用文件.....	1
3 术语和定义.....	1
4 试验条件.....	1
5 试验设备.....	2
6 样品.....	3
7 靠背和座面加载点.....	3
8 试验方法.....	4
9 试验结果评定.....	20
10 试验报告.....	20

前 言

本文件按照GB/T 1.1—2020《标准化工作导则 第1部分：标准化文件的结构和起草规则》的规定起草。

本文件由中国轻工业联合会提出。

本文件由全国家具标准化技术委员会（SAC/TC 480）归口。

本文件起草单位：浙江护童人体工学科技股份有限公司、上海市质量监督检验技术研究院、安吉县质量技术监督检测中心、爱果乐科技股份有限公司、亿科检测认证有限公司、浙江安吉椅业科技有限公司、五邑大学、杭州两平米智能家居科技有限公司、青岛标益科技有限公司、台山市恒达家居工艺制品有限公司、安吉县超杰家具厂、浙江省轻工业品质量检验研究院。

本文件主要起草人：汪洋、李卫兵、谈立山、石钰婷、谢明君、刘晨光、张丰、袁荣辉、宋海峰、黄贞勇、陈涛、张超、陈亮、陈必祥、邹永飞、安华娟、黎亮均、徐敏。

本文件为首次发布。

儿童座椅 稳定性、强度和耐久性测试方法

1 范围

本文件描述了儿童座椅的稳定性、强度和耐久性的测试方法。

本文件适用于3岁~14岁儿童使用的家用型座椅的稳定性、强度和耐久性的测试。

2 规范性引用文件

下列文件中的内容通过文中的规范性引用而构成本文件必不可少的条款。其中，注日期的引用文件，仅该日期对应的版本适用于本文件；不注日期的引用文件，其最新版本（包括所有的修改单）适用于本文件。

GB/T 10357.3—2013 家具力学性能试验 第3部分：椅凳类强度和耐久性

GB 28007 儿童家具通用技术条件

GB/T 28202 家具工业术语

GB/T 38611—2020 办公家具 办公工作椅 稳定性、强度和耐久性测试方法

GB/T 38733—2020 办公家具 办公椅 尺寸测量方法

QB/T 2280—2016 办公家具 办公椅

3 术语和定义

GB 28007、GB/T 28202、GB/T 38733—2020、QB/T 2280—2016界定的术语和定义适用于本文件。

4 试验条件

4.1 试验要求

4.1.1 试验应当在室内环境中进行。如果在试验期间，温度超出了15°C~25°C，应在试验报告中记录下最高和/或最低温度。

4.1.2 若因为产品设计原因未能按本文件的方法进行试验，试验尽量接近本文件的方法且任何偏差都应记录在试验报告中。

4.1.3 试验开始前，全面地初步检查整个样品，记录所有不是由试验造成的缺陷，如有必要对缺陷进行尺寸测量。

4.2 加载要求

4.2.1 强度试验时，缓慢加载，使附加动载荷小到可忽略不计。除非另有要求，强度试验加载载荷应持续 (10 ± 2) s。

4.2.2 耐久试验时，缓慢加载，使不产生动态发热而影响试件试验结果。除非另有要求，耐久试验加载载荷应持续 (2 ± 1) s。

4.2.3 加载力可用加载块质量来替代，换算关系 $10\text{ N}=1\text{ kg}$ 。稳定性试验时宜使用加载块加载。

4.3 精度要求

除另有规定，采用以下测量精度：

- 加载力：额定值的±5%；
- 质量：额定值的±1%；
- 尺寸：±1 mm；
- 角度：±2°；
- 加载垫位置精度：±5 mm。

5 试验设备

5.1 基本要求

除规定的试验设备外，任何合适的设备均可用于本文件的试验。试验设备不应影响试验过程。所有加载装置应能在施力方向上移动，而且尽可能靠近承载面。除了座面冲击试验，若有需要可以在加载点放一个能防止滑动的物件，如泡沫塑料等。

5.2 试验地面

应符合 GB/T 38611—2020 中 5.1 的规定。

5.3 挡块

应符合 GB/T 38611—2020 中 5.2 的规定。

5.4 绑带

应符合 GB/T 38611—2020 中 5.8 的规定。

5.5 稳定性加载设备

应符合 GB/T 38611—2020 中 5.9 的规定。

5.6 加载圆盘

应符合 GB/T 38611—2020 中 5.10 的规定。

5.7 座面加载垫

应符合 GB/T 10357.3—2013 中 3.6 的规定。

5.8 椅背加载垫

应符合 GB/T 10357.3—2013 中 3.8 的规定。

5.9 小型座面加载垫

应符合 GB/T 10357.3—2013 中 3.7 的规定。

5.10 泡沫塑料衬垫

应符合 GB/T 10357.3—2013 中 3.5 的规定。

5.11 座面冲击器

应符合 GB/T 10357.3—2013 中 3.9 的规定。

5.12 冲击摆锤

应符合 GB/T 10357.3—2013 中 3.10 的规定。

5.13 冲击袋

应符合 QB/T 2280—2016 中附录 B 的规定。

6 样品

6.1 样品要求

6.1.1 样品应为成品。

6.1.2 若样品是拆装式的，应按照产品的装配说明书对样品进行组装。

6.1.3 若样品是按不同方式装配或组合的，则试验时，应按最不利于强度和耐久性试验的方式对样品进行装配或组合。

6.1.4 试验前，拆装式产品的连接件应紧固，组装部件应安装牢固。

6.2 产品标号

儿童座椅产品会根据使用对象的身高（年龄）进行开发设计，试验时可根据产品标号选择对应的试验要求。如果产品未给出标号，则可根据表1所推荐的身高（年龄）选择试验要求，试验时按照最大的数值进行试验；如果产品适合多个标号，则按照最大的标号进行试验。

如果儿童座椅产品具备可调节功能，试验时调至中间位置进行试验，稳定性应在最低和最高使用范围各执行1次。

表1 产品标号

标号	标准身高/mm	推荐身高范围/mm	推荐使用年龄/岁
0	1 030	800~1 160	3~4
1	1 180	1 080~1 210	5~6
2	1 320	1 190~1 420	7~8
3	1 470	1 330~1 590	9~10
4	1 610	1 460~1 765	11~12
5	1 760	1 590~1 880	13~14

7 靠背和座面加载点

座面加载点（SLP）与靠背点（靠背垂直中线上最突出的点S）的距离为 x ，靠背加载点（BLP）与座面加载点（SLP）的距离为 y ，具体见图1。 x 和 y 的取值应符合表2的规定。

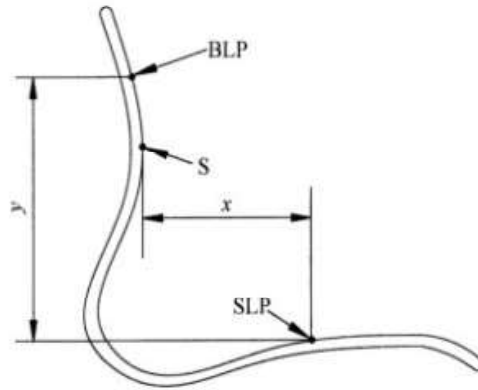


图1 座面加载点和靠背加载点示意图

表2 确定座面加载点和靠背加载点的值

单位为毫米

标号	x	y
0	120	180
1	130	200
2	145	250
3	160	300
4	175	300
5	185	300

8 试验方法

8.1 稳定性

8.1.1 角稳定性试验

角稳定性试验适用于可回转的儿童座椅。

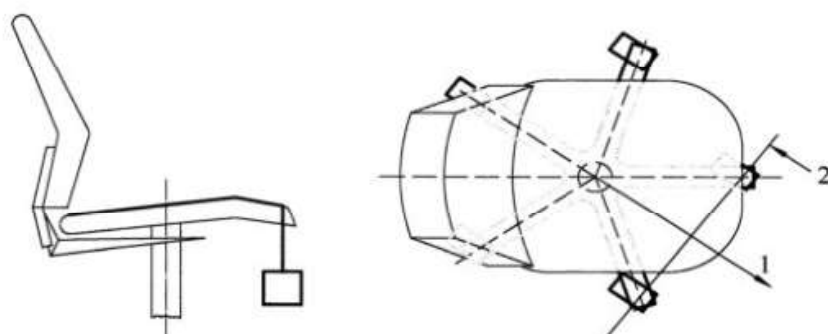
将椅子放置在试验地面（5.2）上，调整椅子及其部件至最可能引起倾翻的位置。

不应将挡块（5.3）靠在椅子的支撑点（脚轮或椅脚）上。

把绑带（5.4）固定在椅子上，即在座面前沿施加力，加载点距离椅子旋转轴线最远，并且可加载块自由悬挂，如图2所示。

试验结束，记录椅子是否倾翻。

各种标号的儿童座椅的角稳定性试验力值应符合表3的要求。



标引序号说明:

1——座面表面绑带的固定位置;

2——将倾斜轴、脚轮调节到最不利的位置。

图2 角稳定性试验

表3 角稳定性试验力值要求

标号	挂载质量/kg
0	9
1	11
2	16
3	22
4	27
5	27

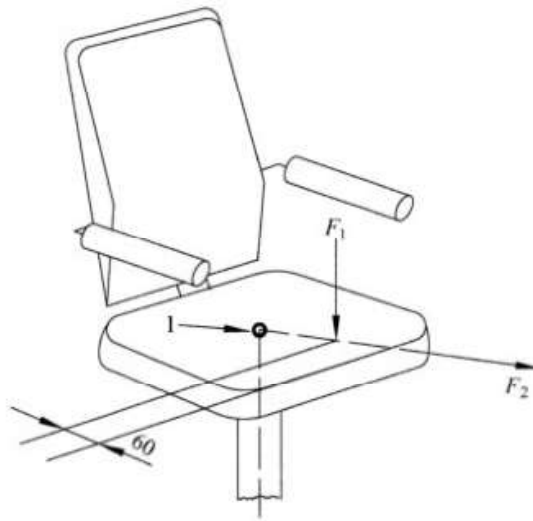
8.1.2 前向稳定性试验

将挡块(5.3)靠在椅子两个相邻的支撑点上(脚轮或椅脚)前方。

使用稳定性加载设备(5.5),在离座面前沿60 mm处,最可能引起倾翻的位置(可能不止1处)垂直施加力 F_1 。在垂直向下施加力的同时,在座面表面 F_1 加载的位置向外施加水平力 F_2 ,至少保持5 s, F_2 施加方向为座面中点和 F_1 加载点连线的延长线上,如图3所示。

试验结束,记录椅子是否倾翻。

各种标号的儿童座椅的前向稳定性试验力值应符合表4的要求。



标引序号说明:

1——座面中点;

F_1 ——座面加载力;

F_2 ——水平拉力;

60—— F_1 作用位置离座面前沿的距离。

图3 前向稳定性试验

表4 前向稳定性试验力值要求

单位为牛

标号	座面加载力	水平拉力
0	200	20
1	250	20
2	350	20
3	500	20
4	600	20
5	600	20

8.1.3 侧向稳定性试验

8.1.3.1 无扶手的儿童座椅侧向稳定性试验

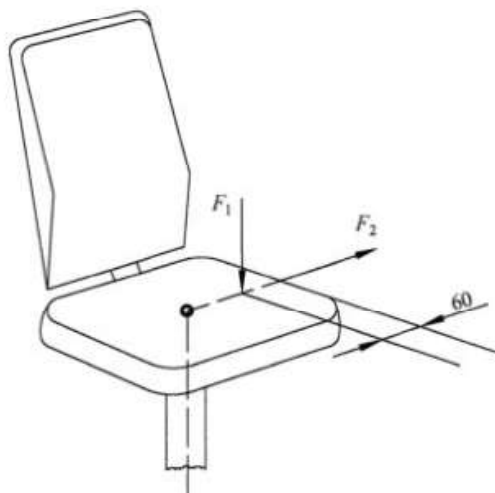
将椅子相邻的两个支撑点（脚轮或椅脚）调整至一侧并用挡块（5.3）抵住。

通过稳定性加载设备（5.5），在离座面承重结构边沿60 mm处，最靠近被固定的支撑点一侧并最可能引起倾翻的位置垂直向下施加力 F_1 。同时，在座面表面 F_1 加载的位置水平向外施加侧向力 F_2 ，至少保持5s，如图4所示。

试验结束，记录椅子是否倾翻。

各种标号的无扶手儿童座椅的侧向稳定性试验力值应符合表5的要求。

单位为毫米



标引序号说明:

 F_1 ——座面加载力; F_2 ——水平拉力;60—— F_1 作用位置离座面边沿的距离。

图4 无扶手的儿童座椅侧向稳定性试验

表5 无扶手的儿童座椅侧向稳定性试验力值要求

单位为牛

标号	座面加载力	水平拉力
0	200	20
1	250	20
2	350	20
3	500	20
4	600	20
5	600	20

8.1.3.2 有扶手的儿童座椅侧向稳定性试验

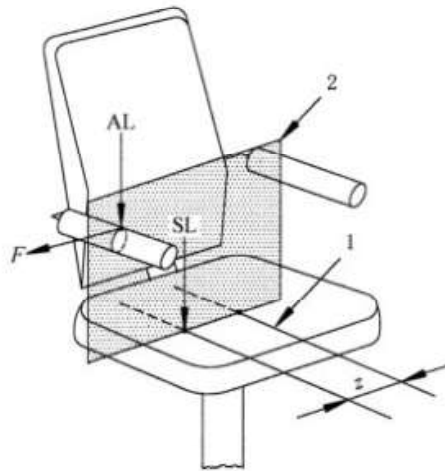
将椅子相邻的两个支撑点（脚轮或椅脚）调整至一侧并用挡块（5.3）抵住。

通过稳定性加载设备（5.5），在座面加载点垂直向下施加力。在支撑点被抵住的一侧的扶手加载点上，垂直向下施加力，同时在该点向外沿水平方向施加水平侧向力 F ，至少保持5 s。

考虑到儿童座椅各种尺寸的不同，侧向稳定性扶手加载点为扶手的中间点，座面加载点为过扶手中间点且和座面中线垂直的平面与挡块一侧的座面距离座面中线 z 平行线的交汇点，如图5所示。

试验结束，记录椅子是否倾翻。

各种标号的有扶手儿童座椅的侧向稳定性试验力值及座面加载距离应符合表6的要求。



标引序号说明:

1——座面中线;

2——过扶手中间点且与座面中线垂直的平面;

AL——扶手加载点;

SL——座面加载点;

F ——水平拉力;

z ——平行线与座面中线的距离。

图5 有扶手的儿童座椅侧向稳定性试验示意图

表6 有扶手的儿童座椅侧向稳定性试验力值及座面加载距离要求

标号	座面加载力/N	扶手加载力/N	水平拉力/N	z /mm
0	80	120	20	50
1	100	150	20	70
2	140	210	20	80
3	200	300	20	85
4	250	350	20	90
5	250	350	20	95

8.1.4 后向稳定性试验

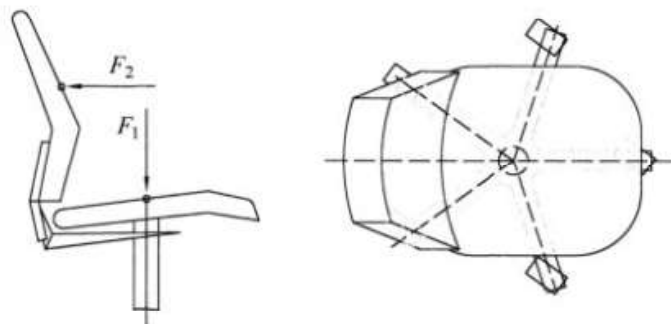
8.1.4.1 靠背不可倾斜的儿童座椅后向稳定性试验

将椅子相邻的两个支撑点（脚轮或椅脚）调整至后方并用挡块（5.3）抵住。

如果靠背的腰部调节装置可以单独调节，应调整至最不利的位置。在座面加载点处垂直向下施加力 F_1 ，在靠背加载点处水平方向施加力 F_2 ，如图6所示。座面和靠背加载点见第7章。若靠背板在高于座面的高度能绕水平轴线旋转并能自由移动，则水平方向的力应施加于靠背板能绕其旋转的水平轴线上。

试验结束，记录椅子是否倾翻。

各种标号的靠背不可倾斜的儿童座椅后向稳定性试验力值应符合表7的要求。



标引序号说明:

F_1 ——垂直力;

F_2 ——水平力。

图6 靠背不可倾斜的儿童座椅后向稳定性试验

表7 靠背不可倾斜的儿童座椅后向稳定性试验力值要求

单位为牛

标号	座面加载力	水平拉力
0	200	50
1	250	70
2	350	100
3	500	130
4	600	180
5	600	180

8.1.4.2 靠背可倾斜的儿童座椅后向稳定性试验

试验前不要用挡块(5.3)抵住儿童座椅后方相邻的支撑点(脚轮或椅脚)。

如果靠背的腰部调节装置可单独调节,应调整至最不利的位置。采用加载圆盘(5.6)对儿童座椅进行加载,以确保圆盘能紧密地靠在靠背上,如图7 a)所示。如果圆盘的堆积高度超过了靠背的高度,使用轻型的支撑装置以防止顶层的加载圆盘滑落,如图7 b)所示。

试验结束,记录椅子是否倾翻。

各种标号的靠背可倾斜的儿童座椅后向稳定性试验座面加载盘应符合表8的要求。

以上内容仅为本文档的试下载部分，为可阅读页数的一半内容。如要下载或阅读全文，请访问：<https://d.book118.com/826125152055010031>