

2021-2022 学年湖北省十堰市九年级（上）期末物理试卷

一、单选题（本大题共 10 小题，共 20.0 分）

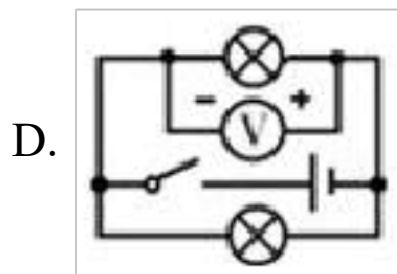
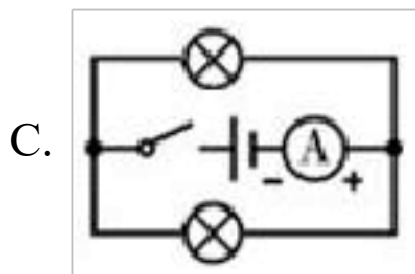
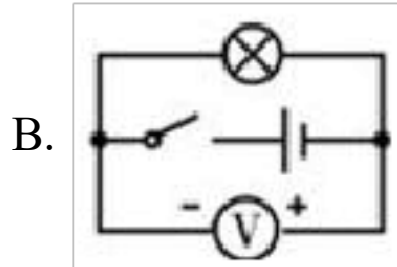
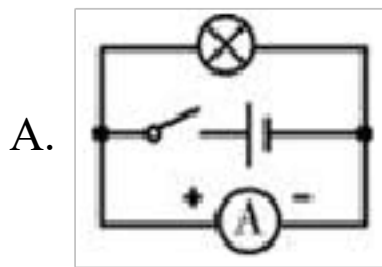
1. 以下描述中的“发热”现象，其改变内能的方式与其他三个不同的是（ ）

- A. 锯木头锯条发热
- B. 铁丝反复弯折后发热
- C. 阳光下路面发热
- D. 搓手时手掌发热

2. 关于家庭电路与安全用电，下列说法正确的是（ ）

- A. 发现家用电器或电线失火时，应先切断电源后救火
- B. 家庭电路中空气开关跳闸，都是由于电路短路引起的
- C. 开关的塑料外壳是不导电的，用湿手拨动开关不可能触电
- D. 用试电笔辨别火线与零线时，手不能接触试电笔尾部金属体

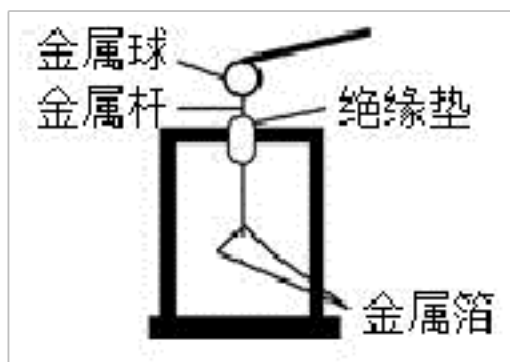
3. 下列电路图中电压表或电流表使用正确的是（ ）



4. 下列与热现象有关的说法，正确的是（ ）

- A. 固体很难被压缩说明分子间没有间隙
- B. 0°C 的物体也有内能，但一定很小
- C. 物体吸收热量后，温度不一定升高
- D. 汽油机的做功冲程将机械能转化为内能

5. 用毛皮摩擦过的橡胶棒接触验电器的金属球，验电器的金属箔片张开，如图所示。下列说法正确的是（ ）

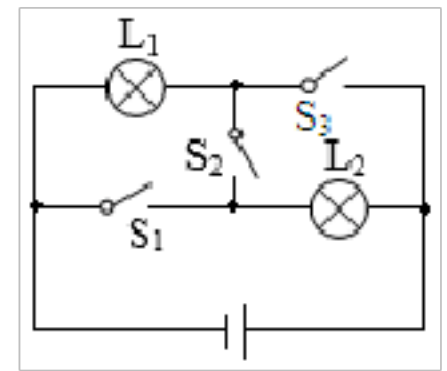


- A. 毛皮的原子核束缚电子的能力比橡胶棒强
- B. 摩擦过程中毛皮上的电子转移到橡胶棒上

- C. 验电器箔片张开是因为两箔片带了正电荷
 D. 金属球上的电荷与两箔片上的电荷电性相反

6. 如图电路，下面判断错误的是()

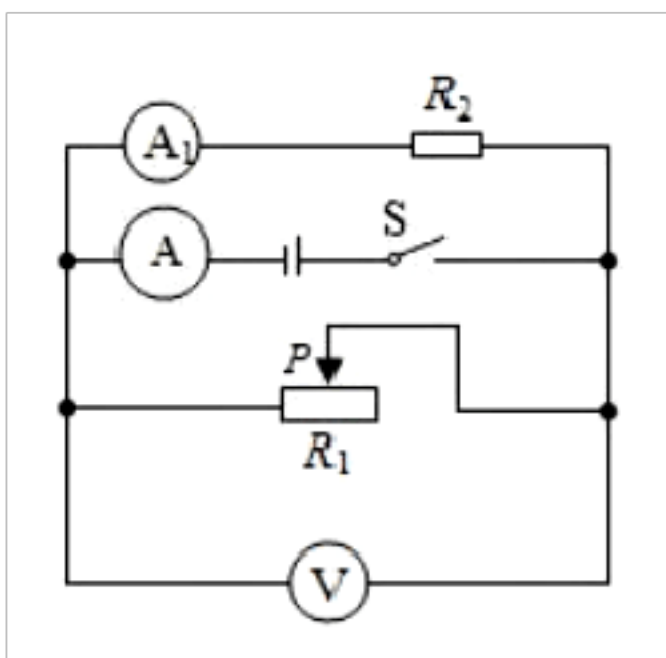
- A. 要使两灯串联，只闭合开关 S_2
 B. 要使两灯并联，只闭合开关 S_1 、 S_3
 C. 只闭合开关 S_1 、 S_2 ， L_2 会被短路
 D. 只闭合开关 S_2 、 S_3 ， L_2 会被短路



7. 下列关于电流、电压、电阻的关系说法正确的是()

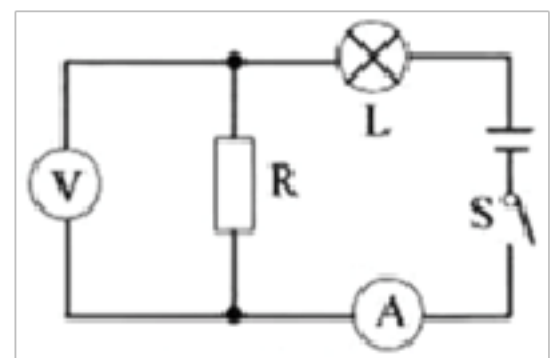
- A. 电压大的电路中电流一定大 B. 导体中的电流与电压、电阻无关
 C. 电阻大的电路中电流一定小 D. 导体中的电阻与电流、电压无关

8. 如图所示电路，电源电压保持不变，开关 S 闭合后，在滑动变阻器滑片 P 向右移动过程中，下列说法正确的是()



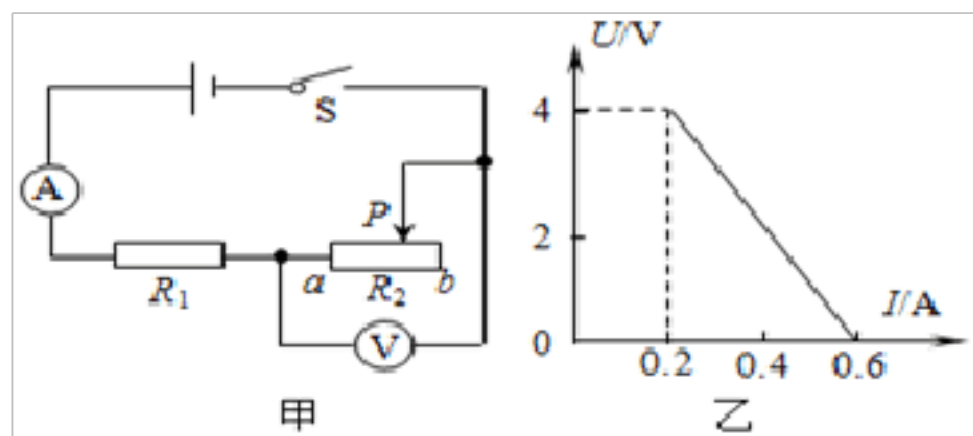
- A. 电压表 V 的示数变大 B. 电压表 V 的示数变小
 C. 电压表 V 与电流表 A 的示数之比不变 D. 电压表 V 与电流表 A 的示数之比变小

9. 在如图所示的电路中，电源电压保持不变。闭合开关 S ，电路正常工作。过了一会儿，灯 L 熄灭，两个电表中只有一个电表的示数变大，则下列判断中正确的是()



- A. 可能是灯 L 断路，电流表的示数变小 B. 可能是电阻 R 短路，电压表的示数变大
 C. 可能是灯 L 短路，电压表的示数变大 D. 可能是电阻 R 断路，电流表的示数变小

10. 如图甲所示的电路中，电源电压保持不变，闭合开关后，滑片从a端移动到b端的过程中，电压表示数与电流表示数的关系图象如图乙所示，下列判断正确的是()



- A. 电源电压为4V
 B. 电路总功率的最大值为2.4W
 C. R_1 电功率的最小值为0.4W
 D. R_2 的最大阻值为10 Ω

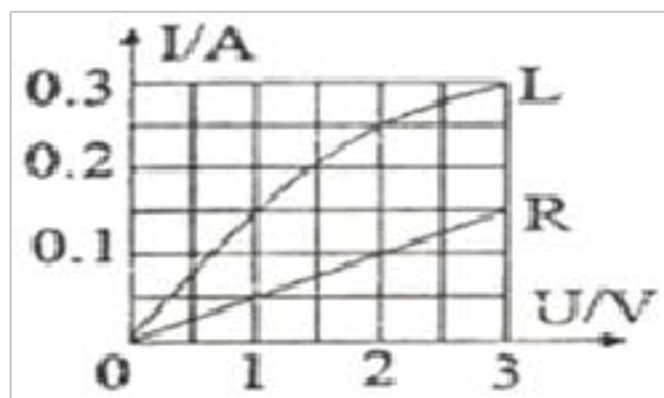
二、填空题（本大题共6小题，共12.0分）

11. 冬天，十堰人民早餐爱吃牛肉面，端上一碗牛肉面，香味扑鼻而来，是由于_____现象造成的；端碗时很烫手，是通过_____方式增加了手的内能，吃完面后面汤还是热的是因为水的_____。

12. 现有两只小灯泡 L_1 “6V 6W”、 L_2 “6V 3W”，若将它们并联接入6V电路中，则整个电路消耗的总功率为_____W，若将它们串联接入6V电路中，则_____灯更亮，则决定灯泡亮度的因素是_____。（设灯泡的电阻不随温度改变）

13. 家庭电路中，导线绝缘皮容易破损或老化，裸露的导线相接触会发生_____，这时电路中的_____（选填“漏电保护器”或“空气开关”）会跳闸保护电路。除此之外，电路中用电器_____过大，也会导致电路中电流过大。

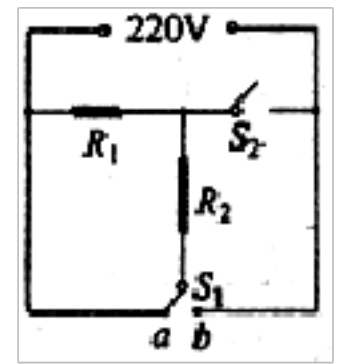
14. 如图是灯泡L和电阻R中电流随电压变化的图像。则电阻R的阻值为_____ Ω ；若将它们并联接在电压为2V的电源两端，电路中的总电流为_____A；若将它们串联在电压为4V的电源上，通过电流为_____A，则它们总功率为_____W。



15. 人类发展史也是利用燃料的历史，干木柴与煤的放热本领不同，是因为它们的_____（选填“热值”“热量”或“温度”）不同；完全燃烧0.28 m^3 的天然气可放出_____J的热量，这

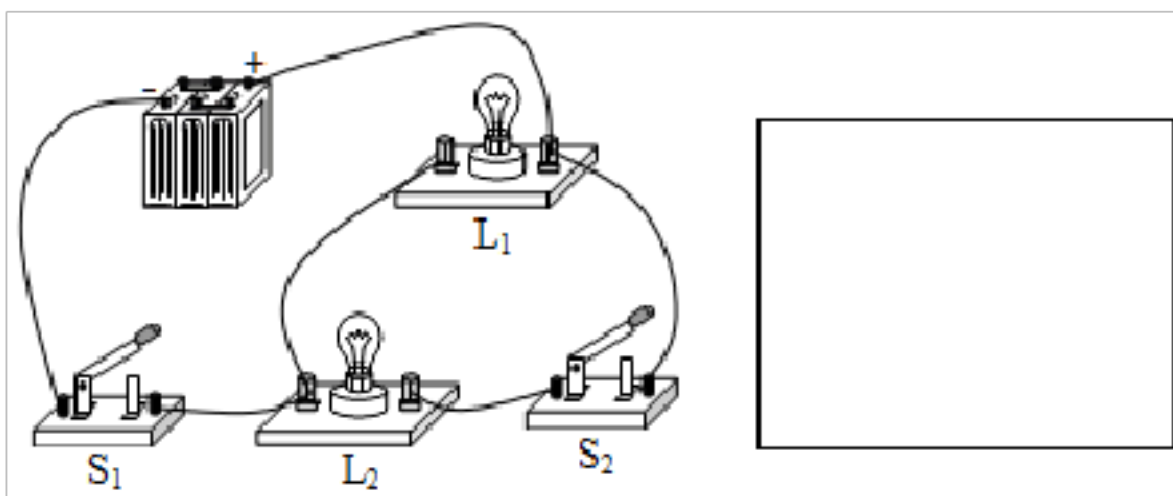
些热量若全部被水吸收，可让_____ \square 的水温度升高 20°C 。[已知天然气的热值 $\square=3.0\times 10^7 \square/\text{m}^3$ ，水的比热容 $\square=4.2\times 10^3 \square/(\square^{\circ}\text{C})$]

16. 小红家买了一台电烤箱，有高、中、低三个档位的发热功率。图是其内部简化电路图，开关 \square_1 可分别与触点 \square \square 接触。已知： $\square_1 = 60.5 \square$ ， $\square_2 = 121 \square$ ，电源电压保持不变。当开关 \square_1 置于 \square 端， \square_2 断开时，电烤箱处于_____档位；电烤箱在中档位工作时，消耗的电功率是_____ \square ；电烤箱在高档位工作时，对食物加热 $5 \square \square$ ，消耗的电能为_____ J。

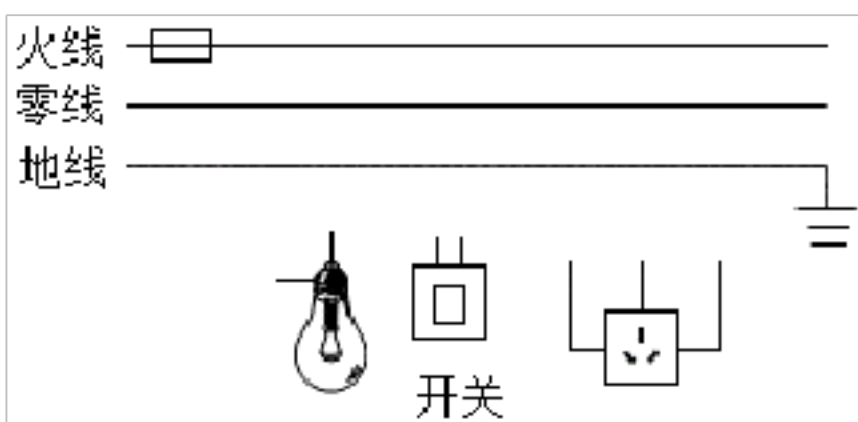


三、作图题（本大题共 2 小题，共 4.0 分）

17. 按如图所示的实物连接图，在方框内画出相应的电路图。

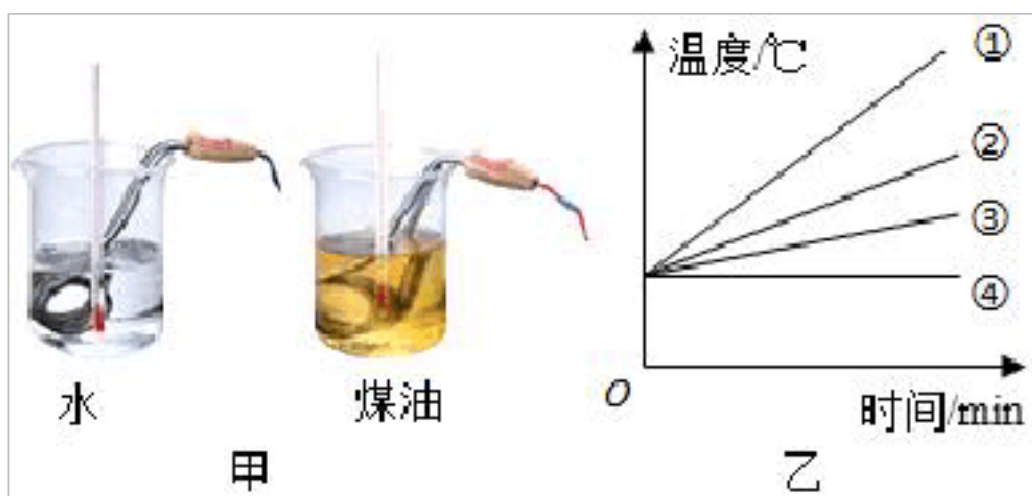


18. 如下图是教室内一个三孔插座、一个开关控制的一盏螺丝口灯泡，请利用安全用电知识将它们连入电路并使其符合实际情况。



四、实验探究题（本大题共 4 小题，共 24.0 分）

19. 某实验小组用如图甲所示的装置比较水和煤油的吸热本领。

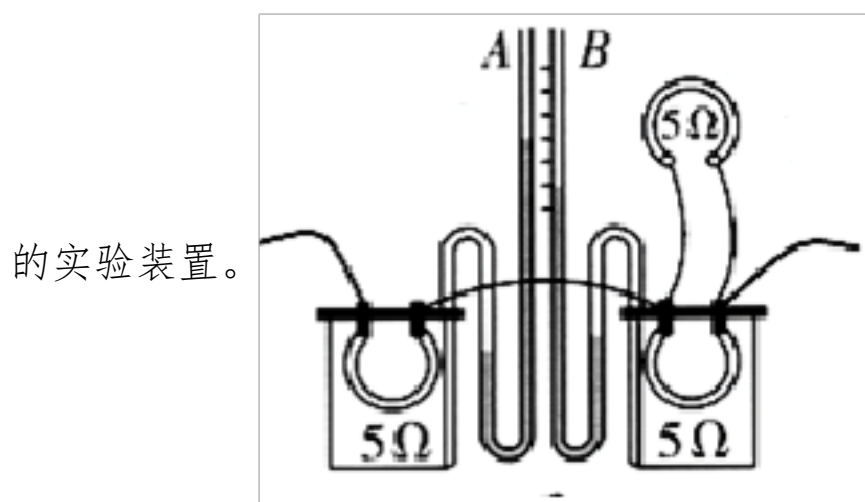


(1)加热前，应在两个烧杯中分别倒入_____相等的水和煤油。

(2)用两个相同规格的电加热器来加热水和煤油，每隔1□□记录一次温度，整个实验操作无误。图乙中，若图线②反映水的温度随时间的变化规律，则图线_____可以反映煤油的温度随时间的变化规律，加热过程中，煤油的热值_____ (选填“变大”“不变”或“变小”)。

(3)同时停止加热，在水和煤油温度降低的过程中，水放出的热量与降低的温度之比_____ (选填“大于”“等于”或“小于”)煤油放出的热量与降低的温度之比。

20. 在做“探究电流通过导体时产生的热量与什么因素有关”的实验时，小明采用了如图所示

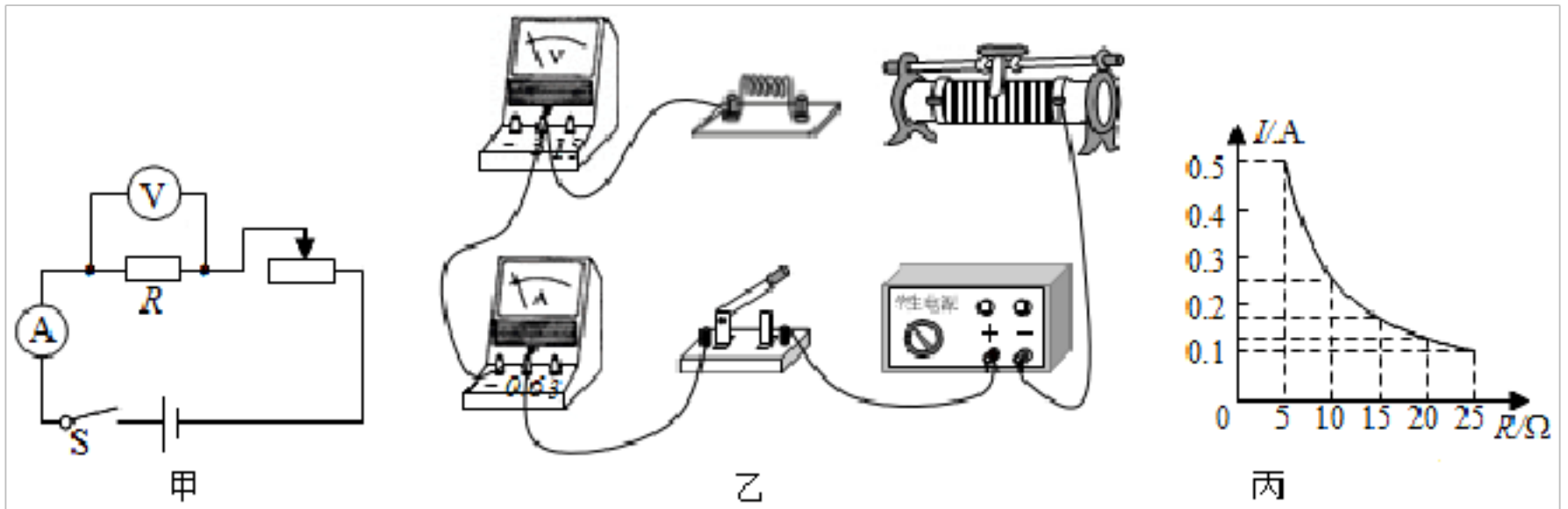


(1)实验中通过观察□形管中_____变化来比较电流通过电阻丝产生的热量的多少。

(2)如图所示是探究电流产生的热量跟_____的关系，通电一段时_____ (选填“左瓶”或“右瓶”)内的电阻丝产生的热量多。

(3)让实验装置冷却到初始状态，把右瓶并联的两根电阻丝都放入瓶内，接通电源比较两瓶内电阻丝发热多少。此时该装置是探究电流产生的热量跟_____的关系，一段时间后电阻丝产生的热量_____ (选填“左瓶”、“右瓶”、“两瓶一样”)多。

21. 某小组利用如图甲所示的电路探究“电流跟电阻的关系”。已知电源电压为6□且保持不变，实验用到的电阻阻值分别为5□、10□、15□、20□、25□。



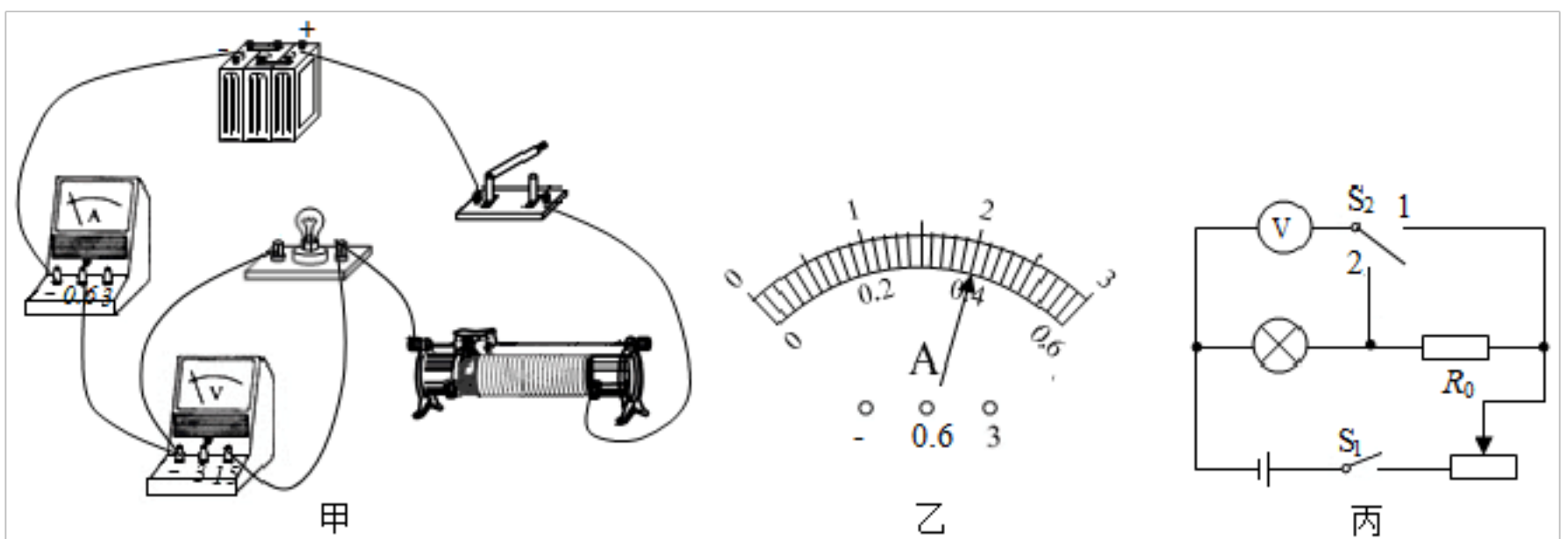
(1)请根据图甲将图乙所示的实物电路连接完整(导线不允许交叉)。

(2)实验过程中,当小强用 5Ω 的电阻做完实验后,然后将 10Ω 的电阻接入电路,闭合开关,向_____移动滑片(选填“左”或“右”),使电压表示数为_____ Ω 时,读出电流表的示数。最终小强得到如图丙所示的电流 I 随电阻 R 变化的图像。

(3)根据实验数据及图像,可得出的结论是_____。

(4)若某次实验中滑动变阻器连入的阻值为 14Ω ,则所选定值电阻的阻值为_____ Ω ,为了完成整个5次实验,应选取最大阻值不小于_____ Ω 的滑动变阻器。

22. 如图甲在“测量小灯泡额定功率”的实验中,灯泡上标有“ $3.8V$ ”字样,电源电压恒定。



(1)连接完实验电路后,开关试触时,发现灯泡不亮,电流表无示数,电压表的示数接近电源电压,其故障原因可能是_____。

(2)故障排除后,开始实验,移动变阻器的滑片直至灯泡正常发光,此时电流表的示数如图乙所示,则小灯泡的额定功率为_____ Ω 。

(3)完成上述实验后,小明向老师要了一个已知阻值为 R_0 的定值电阻、一个标有“ $P_{额}$ ”的灯泡和一个单刀双掷开关,借助部分现有的实验器材,设计了如图丙所示的电路,又测出了该

灯泡正常发光时的电阻。请将下列实验步骤补充完整；

① 闭合开关 S_1 ，将 S_2 拨到触点_____ (选填“1”或“2”)，移动滑片，使电压表的示数为 $U_{额}$ ，

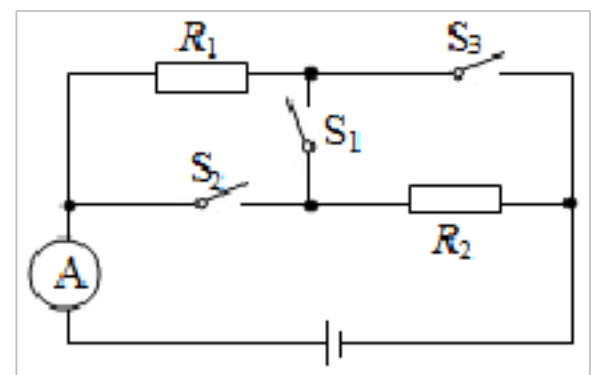
此时灯泡正常发光；

② 保持滑片位置不动，再将开关 S_2 拨到触点_____ (选填“1”或“2”)，读出电压表的示数为 U_1 ；

③ 灯泡正常发光时电阻的表达式为 $R_L = \frac{U_1 U_{额}}{U_{额}^2 - U_1^2}$ 。(用符号表示)

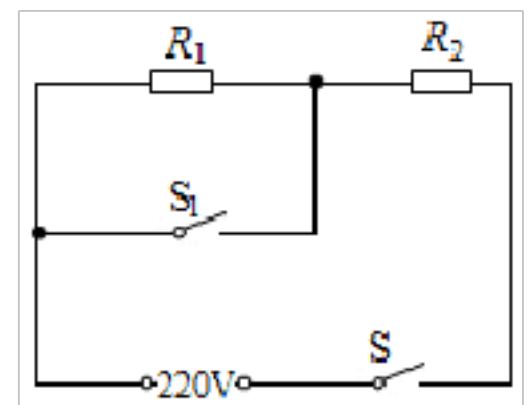
五、计算题（本大题共 2 小题，共 16.0 分）

23. 如图所示的电路中，电阻 R_1 的阻值为 10Ω ，电源电压不变。当 S_1 、 S_2 断开， S_3 闭合时，电流表的示数为 $0.6A$ ；当 S_1 断开， S_2 、 S_3 闭合时，电流表的示数为 $0.8A$ 。求：



- (1) 电源电压；
- (2) R_2 的阻值；
- (3) 当 S_2 、 S_3 断开， S_1 闭合时，加在电阻 R_1 两端的电压？

24. 如图是一款煲汤用的电热锅工作原理的简化电路图，该电热锅有两挡，分别是加热挡和保温挡。 R_1 与 R_2 均为电热丝， R_1 的阻值为 66Ω ， S_1 为温控开关，保温挡时的总功率是 $440W$ 。求：



- (1) 保温挡时电路中的电流；
- (2) R_2 的阻值及加热挡时的电功率；
- (3) 若该电热锅煲汤时，加热挡工作 $0.5h$ ，保温挡工作 $1h$ ，则在此过程中消耗的电能是多少？

答案和解析

1. 【答案】

【解析】解：

- A、锯木头锯条发热是通过做功改变物体内能；
- B、铁丝反复弯折后发热是通过做功改变物体内能；
- C、阳光下路面发热是通过热传递的方式改变物体内能；
- D、搓手时手掌发热是通过做功改变物体内能；

综上分析可知，其改变内能的方式与其他三个不同的是阳光下路面发热。

故选： 。

改变物体内能的方式有两个：一是做功，二是热传递，做功是能量的转化过程，热传递是能量的转移过程，对照选项中的事例可做出判断。

做功和热传递都可以改变物体的内能，二者是等效的，但其实质不同，前者是能量的转化，后者是能量的转移。

2. 【答案】

【解析】解： 电器设备失火时，要先切断电源，再实行施救措施。故 A 正确。

- B、家庭电路中空气开关跳闸，可能是由于短路或用电器总功率过大引起的，故 B 错误；
- C、自然界中的水是导体，手湿了后拨动开关容易造成触电，故 C 错误；
- D、使用测电笔时，为能形成回路，手应接触笔尾金属体。所以 D 错误。

故选： 。

- (1)家庭电路电流过大的原因：短路、用电器总功率过大；
- (2)电器设备失火时，要先切断电源，再实行施救措施。
- (3)物体在干燥时电阻大，在潮湿时电阻小，所以在电压一定时，电阻越小，电流越大；
- (4)使用测电笔时，手要接触笔尾金属体，才能形成通路。

本题考查的是日常生活中的一些安全用电常识。只要同学们牢记安全用电常识，并正确规范操作，就不会有危险发生。

3. 【答案】

【解析】解： 电流表与灯泡并联，闭合开关后会造成电源短路，故 A 错误；

B、电压表的正负极与电源接反了，故 B 错误；

C、电流表串联在干路中，电流表的正负接线柱接法正确，故 C 正确；

D、电压表与灯泡并联，电压表的正负极接反了，故 D 错误。

故选：。

电流表要串联使用，电压表要与测量电路并联，正负接线柱要接正确。

解决此题要结合电流表和电压表的使用方法进行分析解答。

4. **【答案】**

【解析】解：

A、固体很难被压缩是由于分子间存在斥力，不是因为分子间没有间隙，故 A 错误；

B、0℃的物体有内能，但内能除了与温度有关外，还与质量、所处的状态有关，所以其内能不一定很小，故 B 错误；

C、晶体熔化时，吸收热量、温度不变，所以物体吸收热量后，温度不一定升高，故 C 正确；

D、汽油机的做功冲程将内能转化为机械能，故 D 错误。

故选：。

(1)物体的分子间同时存在相互作用的引力和斥力，分子间存在间隙；

(2)内能是指物体内部所有分子无规则运动的分子动能和分子势能的总和，物体内能的大小与物体的质量、温度、所处的状态有关；

(3)在液体沸腾、晶体熔化时，吸收热量、温度不变；

(4)在汽油机的压缩冲程中将机械能转化为内能，在做功冲程中将内能转化为机械能。

本题考查了固体很难被压缩的原因、物体内能大小的影响因素、热量与温度的关系、汽油机四冲程中的能量转化，属于基础题目。

5. **【答案】**

【解析】解： 用毛皮摩擦橡胶棒，由于橡胶棒的原子核束缚核外电子的本领强，会从毛皮夺得电子，即一部分电子从毛皮转移到橡胶棒，所以橡胶棒因有多余的电子带负电，故 A 错误，B 正确；

验电器的金属箔片由于带同种电荷相互排斥而张开，金属球上的电荷与两箔片上的电荷电性相同，故 CD 错误。

故选：□。

【答案】□

【解析】解：

- 、只闭合 \square_2 时电流只有一条路径，电流依次流过 \square_2 、开关 \square_2 和 \square_1 ，属串联电路，故 A 正确；
- B、同时闭合 \square_1 和 \square_3 ，断开 \square_2 时，电流有两条路径，分别流经灯泡 \square_1 和 \square_2 ，属并联电路，故 B 正确；
- C、只闭合 \square_1 和 \square_2 ，灯泡 \square_1 被短路，只有灯泡 \square_2 发光，故 C 错误；
- D、只闭合开关 \square_2 、 \square_3 ， \square_2 会被短路，故 D 正确。

故选：□。

电路元件的连接有串联和并联两种方式：由于串联电路只有一条电流路径，流过一个元件的电流同时流过另一个元件，因此各元件相互影响；而并联电路中有多条支路，所以各元件独立工作、互不影响。在进行电路连接时，还一定要注意不能出现电源短路。

解决此类问题要结合串联电路和并联电路的特点，结合题意选择合适的开关组合。

7. 【答案】□

【解析】解：□ 只有在电阻一定时，电压大的电路中电流才一定大，故 A 错误；

B、导体中的电流与电压、电阻都有关系，故 B 错误；

C、只有在电压一定时，电阻大的电路中电流才一定小，故 C 错误；

D、导体电阻由导体材料、长度、横截面积决定，与导体的电压与电流无关，故 D 正确。

故选：□。

(1)根据欧姆定律分析流过导体的电流与导体电压、电阻的关系；

(2)导体电阻由导体材料、长度、横截面积决定，与导体电压、电流无关。

本题考查了对欧姆定律理解和掌握、影响导体电流、电阻的因素，应知道电流跟电压成正比，电流跟电阻成反比都是有条件的。

8. 【答案】□

【解析】解：由电路图可知， \square_1 与 \square_2 并联，电压表 \square 测电源的电压，电流表 \square_1 测 \square_2 支路的电流，电流表 \square 测干路的电流；

因电源电压保持不变，所以，滑片移动时，电压表 \square 的示数不变，故 AB 错误；

因并联电路中各支路独立工作、互不影响，所以，滑片移动时，通过 \square_2 的电流不变，即电流表 \square_1 的

示数不变，所以电压表□与电流表□的示数之比不变，故 正确；

当滑动变阻器滑片□向右移动的过程中，滑动变阻器接入电路中的电阻变大，由□ $\frac{U}{R}$ 可知，该支路的电流变小，根据并联电路电流的规律可知，干路中电流减小，即电流表□的示数变小，所以电压表□与电流表□的示数之比变大，故 D 错误。

故选：□。

本题考查了电路的动态分析，涉及到并联电路的特点和欧姆定律的应用，要注意各量之间的关系，不要颠倒。

【答案】 □

【解析】解：□ 如果灯□断路，整个电路断路，所以电流表、电压表示数都减小为零。故 A 不符合题意；

B、如果电阻□短路，灯泡是通路，能够发光。故 B 不符合题意；

C、如果灯□短路，灯不亮，电路总电阻减小，所以电流表示数增大，同时电压表测量电源电压示数增大。故 C 不符合题意；

D、如果电阻□断路，电流表示数减小为零，电压表测量电源电压，示数变大。故 D 符合题意。

故选：□。

闭合开关，电路正常工作，过一段时间，灯泡熄灭，说明电路发生了断路或短路，具体的故障可以将每个选项代入题干，根据相应的现象一一排除，最终确定正确答案。

电路故障问题，是电学实验经常出现的问题，也是物理试题考查的热点、难点。解决此类问题的关键是采用“排除法”，在不能直接确定答案时，将每个选项依次代入题干，一一排除，最终确定正确选项。

10. **【答案】** □

【解析】

【分析】

本题考查了串联电路的特点和欧姆定律、电功率公式的应用，关键是知道滑动变阻器接入电路中的电阻最大时电路中的电流最小、滑动变阻器接入电路中的电阻最小时电路中的电流最大。

由图甲可知，两电阻串联，电压表测□₂两端的电压，电流表测电路中的电流。

当滑动变阻器接入电路中的电阻为0时电路中的电流最大，当滑动变阻器接入电路中的电阻最大时

以上内容仅为本文档的试下载部分，为可阅读页数的一半内容。如要下载或阅读全文，请访问：<https://d.book118.com/828106103026006032>