



中华人民共和国国家标准

GB/T 2856.1—2008

代替 GB/T 2856.1—1990, GB/T 2856.3—1990, GB/T 2856.5—1990, GB/T 2856.7—1990

冲模滚动导向模座 第1部分：上模座

Holders for ball-bearing die sets for stamping dies—

Part 1: Punch holders for die sets

2008-04-10 发布

2008-10-01 实施

中华人民共和国国家质量监督检验检疫总局
中国国家标准化管理委员会 发布

前 言

GB/T 2856《冲模滚动导向模座》分为 2 部分：

——第 1 部分：冲模滚动导向模座 上模座；

——第 2 部分：冲模滚动导向模座 下模座。

本部分为 GB/T 2856 的第 1 部分。

本部分是对 GB/T 2856.1—1990《冲模滚动导向模座 对角导柱上模座》、GB/T 2856.3—1990《冲模滚动导向模座 中间导柱上模座》、GB/T 2856.5—1990《冲模滚动导向模座 四导柱上模座》和 GB/T 2856.7—1990《冲模滚动导向模座 后侧导柱上模座》合并修订。

本部分与 GB/T 2856.1—1990、GB/T 2856.3—1990、GB/T 2856.5—1990 和 GB/T 2856.7—1990 相比，主要变化如下：

——将标准名称改为“冲模滚动导向模座 第 1 部分：上模座”；

——增加了“前言”和“规范性引用文件”；

——对中间导柱上模座的结构和尺寸规格作了较大修改；

——材料改为推荐采用。

本部分由全国模具标准化技术委员会提出。

本部分由全国模具标准化技术委员会(SAC/TC 33)归口。

本部分起草单位：桂林电子科技大学、桂林电器科学研究所、镇江船山模架厂、杭州萧山精密模具标准件厂。

本部分主要起草人：廖宏谊、翁史振、祁伟根、张玉琴、奉双。

本部分所代替标准的历次版本发布情况为：

——GB 2856.1—1981、GB 2856.3—1981、GB 2856.5—1981；

——GB/T 2856.1—1990、GB/T 2856.3—1990、GB/T 2856.5—1990、GB/T 2856.7—1990。

冲模滚动导向模座 第1部分:上模座

1 范围

本部分规定了冲模滚动导向上模座的结构、尺寸规格与标记。

本部分适用于冲模滚动导向用上模座。

2 规范性引用文件

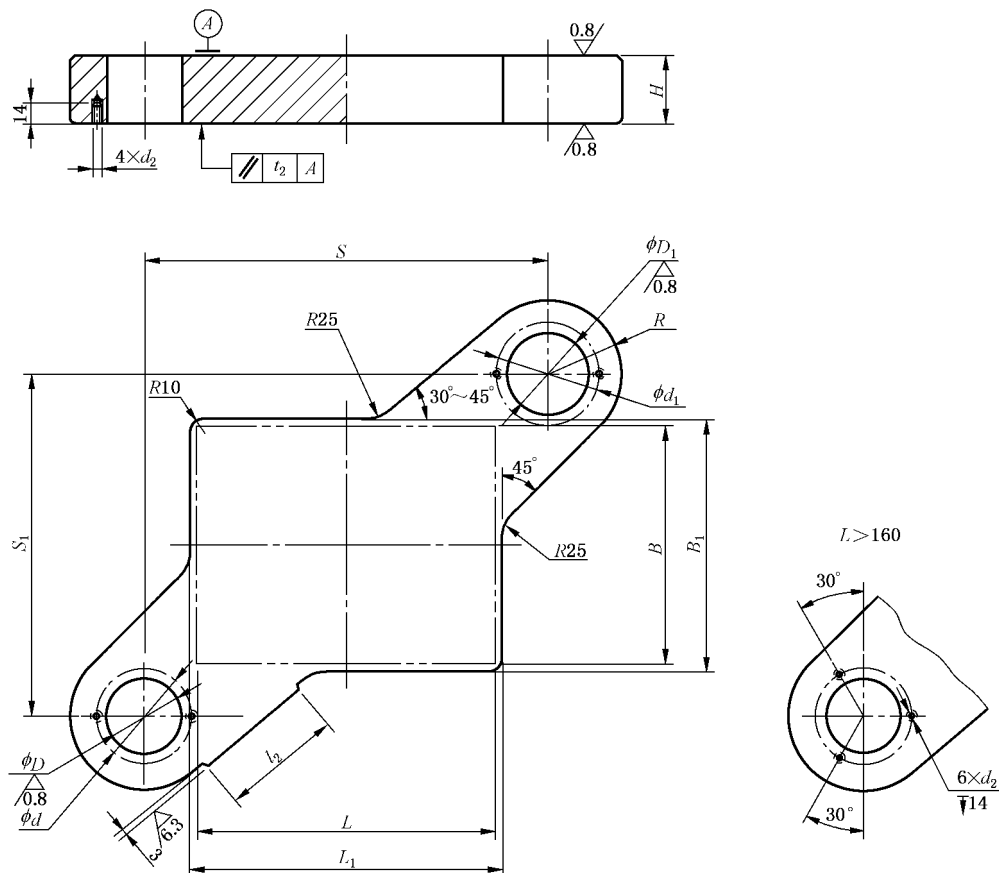
下列文件中的条款通过 GB/T 2856 的本部分的引用而成为本部分的条款。凡是注日期的引用文件,其随后所有的修改单(不包括勘误的内容)或修订版均不适用于本部分,然而,鼓励根据本部分达成协议的各方研究是否可使用这些文件的最新版本。凡是不注日期的引用文件,其最新版本适用于本部分。

JB/T 8070 冲模模架零件技术条件

3 尺寸规格

3.1 对角导柱上模座

对角导柱上模座结构和尺寸见图1、表1。



未注粗糙度的表面为非加工表面。

图1 对角导柱上模座