

2023 年安徽省滁州市中考模拟物理试题

学校:_____姓名:_____班级:_____考号:_____

一、单选题

1. 同学对身边一些物理量进行了估测, 以下的数值最接近实际的是 ()

- A. 声音在空气中的传播速度约为 $3 \times 10^5 \text{ km/s}$
- B. 课桌高度约为 120mm
- C. 物理课本的质量约为 350g
- D. 中学生的体重约为 50N

2. 2019 年 12 月 17 日, 我国第一艘国产航空母舰“山东号”正式交付中国人民解放军海军。如图所示, 一艘载飞机正从“山东号”航母上起飞, 下列说法中正确的是 ()



- A. 飞机在航空甲板上起飞前滑行时, 对甲板的压力逐渐减小
- B. 飞机腾空而起的原因是机翼上方空气流速小于下方, 从而获得升力
- C. 飞机飞离航母后, 航母仍然漂浮, 航母所受浮力大小不变
- D. 飞机飞离航母后, 航母实际排水量增大

3. 2021 年 4 月 29 日 11 时, 搭载空间站天和核心舱的长征五号 B 运载火箭, 在我国文昌航天发射场点火升空, 随着天和核心舱与火箭成功分离, 进入预定轨道, 之后太阳能帆板两翼顺利展开且工作正常, 发射任务取得圆满成功。在运载火箭加速升空的过程中, 下列说法正确的是 ()



- A. 动能增大, 势能减小
- B. 动能不变, 势能增大
- C. 动能增大, 势能增大
- D. 动能减小, 势能增大

4. 小柯和家人一起去死海旅游, 小柯为躺在水面上的爸爸拍了一张照片, 如图所示。

下列对爸爸受到的浮力分析, 正确的是 ()



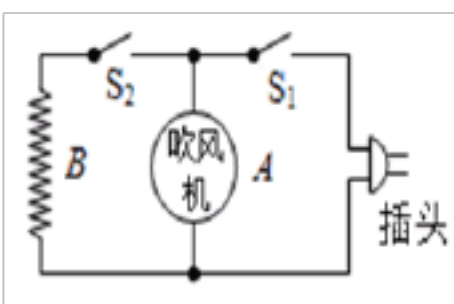
- A. 排开海水的体积越大，受到的浮力越大
- B. 爸爸受到的浮力大于他的重力
- C. 海水的密度等于小柯爸爸身体的密度
- D. 浮力的方向是垂直向上

5. 如图所示，中国 CBA 篮球比赛开场时，裁判员竖直向上抛出篮球。对篮球离开手后向上运动到一定高度又向下落的过程，下列说法不正确的是（ ）



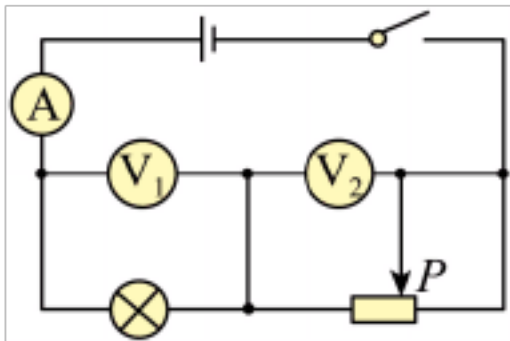
- A. 篮球在上升过程中，动能减小，重力势能增加
- B. 篮球在上升过程中，受到的合力方向竖直向下
- C. 篮球在下落过程中，篮球所受重力做功越来越快
- D. 篮球在下落过程中，速度越来越大，是因为篮球所受重力大于惯性

6. 如图是一把既能吹冷风又能吹热风的电吹风的简化电路示意图，图中 A 是电动机，B 是电热丝。将插头插入插座后，下列说法正确的是



- A. 只闭合开关 S_1 ，电吹风吹出热风
- B. 闭合开关 S_1 、 S_2 ，通过电动机和电热丝的电流一定不相等
- C. 同时闭合开关 S_1 、 S_2 ，通过电动机和电热丝的电流一定相等
- D. 同时闭合开关 S_1 、 S_2 ，电动机和电热丝两端的电压一定相等

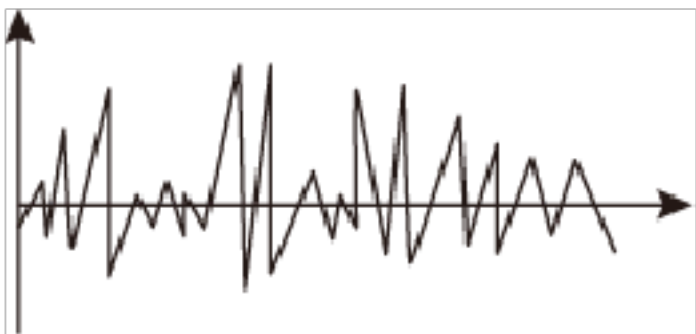
7. 在如图所示的电路中，当开关闭合后，滑动变阻器滑片 P 向右移动时，对电表读数的变化，分析正确的是（ ）



- A. 电流表 A、电压表 V_1 示数都减小
- B. 电流表 A 的示数减小，两电压表示数不变
- C. 电流表 A、电压表 V_1 示数都变大，电压表 V_2 示数变小
- D. 三个电表的示数都不变

二、填空题

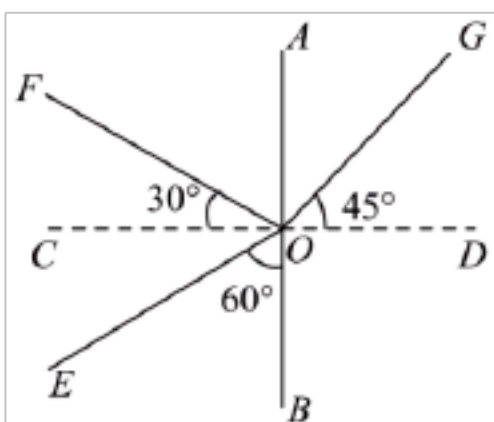
8. 如图所示，是某声音信号在示波器上显示的声音波形图。图中横轴方向上疏密程度不同，纵轴方向上高低程度不同。纵轴方向上主要显示了声音的_____不同（选填“响度”、“音调”或“音色”）。



9. 2022 年北京冬奥会秉持“绿色、低碳、可持续发展”的理念。如图所示，国家速滑馆“冰丝带”比赛场地的冰面是采用世界上最先进环保的二氧化碳制冰技术，其原理主要是利用液态二氧化碳_____（填物态变化名称）时要吸收大量的热量，可以制冷使水凝固成冰。

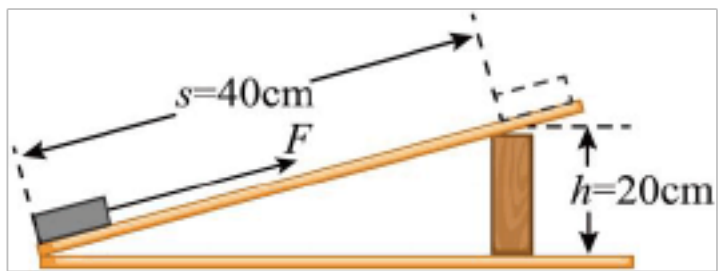


10. 如图所示，一束光在空气和玻璃两种介质的界面上同时发生反射和折射（图中入射光线、反射光线和折射光线的方向均未标出），其中反射角的度数为_____，界面的_____（选填“上”“下”“左”或“右”）方是空气。

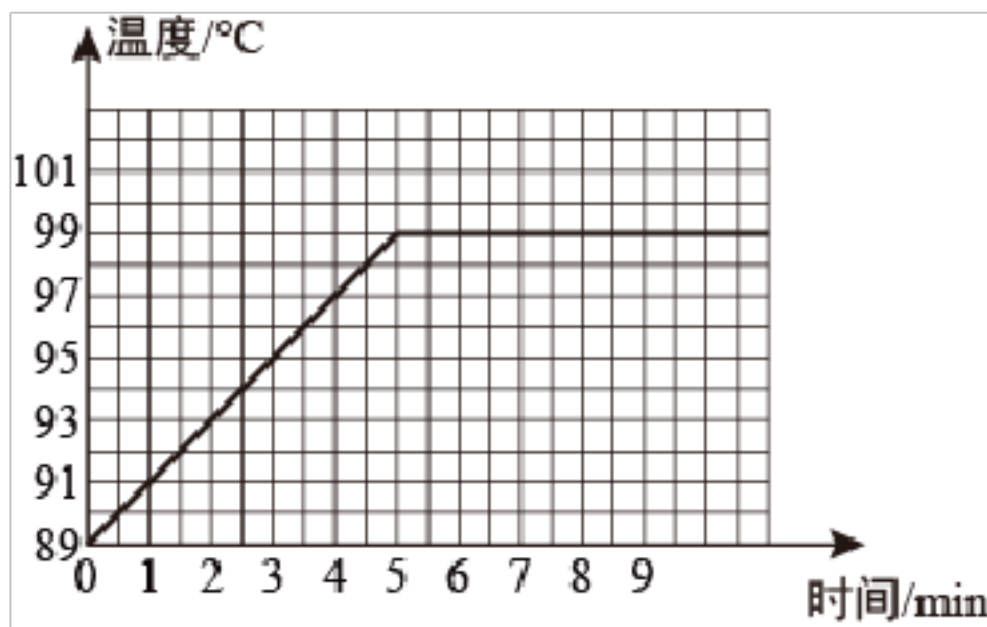


11. 郑州西区某公园的照明系统全部采用太阳能电池板组合成 LED 灯，节约了大量能源，太阳能电池板工作时，将太阳能转化成_____能；LED 灯是由_____材料制成的。

12. 如图所示，用平行于斜面的拉力 F ，将重为 2N 的物体沿斜面从底端匀速拉至顶端，斜面长 40cm 。若不考虑物体与斜面间的摩擦，则拉力 F 为_____ N ；若斜面的机械效率为 80% ，则此时物体与斜面间的摩擦力为_____ N 。

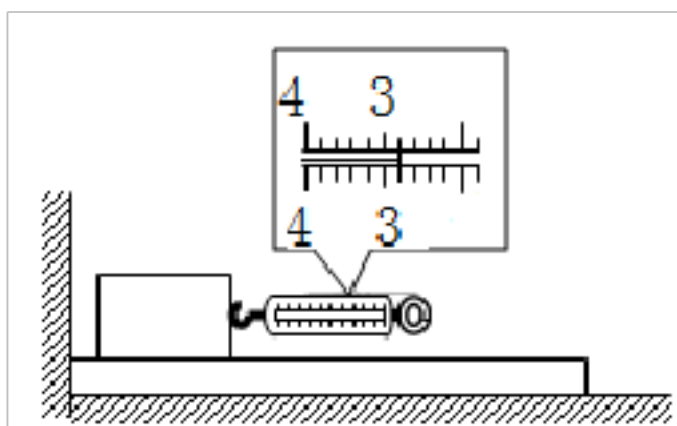


13. 小华做研究水沸腾的实验时，利用记录的数据绘制出水的温度随时间变化的关系图线，如图所示。从图像可知，水的沸点是_____ $^{\circ}\text{C}$ ，此时，水面上方的气压_____（选填“大于”、“等于”或“小于”）一个标准大气压。



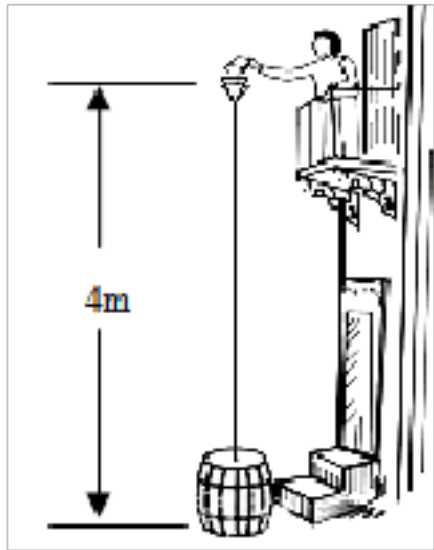
14. 1820 年 4 月的一天，奥斯特讲课时突发奇想，在沿_____方向的导线下方放置一枚小磁针，保证导线和小磁针能_____放置进行实验，接通电源后发现小磁针明显偏转。随后奥斯特花了三个月时间，做了 60 多个实验证明电流的确能使磁针偏转，这种现象称为_____。奥斯的发现，拉开了研究电磁间本质联系的序幕。

15. 如图所示，沿水平向右拉动木块做匀速直线运动，木块受到的滑动摩擦力方向_____；在木块上方放一个砝码，沿水平向右拉动木块做匀速直线运动，弹簧测力计的示数_____（选填“增大”、“减小”或“不变”）。

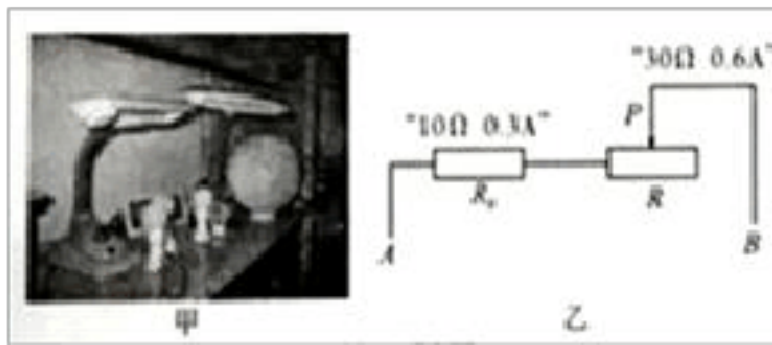


16. 如图是法国科学家帕斯卡在 1648 年做的一个实验，他用一个封闭的木桶，桶内装

满水，上面插一根很细的管子。他从楼房的阳台向管中灌水时，只用了几杯水，桶就被撑破了。若桶底底面积为 1200cm^2 ，根据图中标出的数据，水对桶底产生的压力是 _____ N. (g 取 10N/kg)



17. 如图甲是中国首台功率型 LED 台灯，图乙是 LED 灯的亮度控制电路。若定值电阻和滑动变阻器的标值如图乙所示，在保证所有电路元件安全的前提下， AB 电路两端允许加的最大电压值为 _____ V.



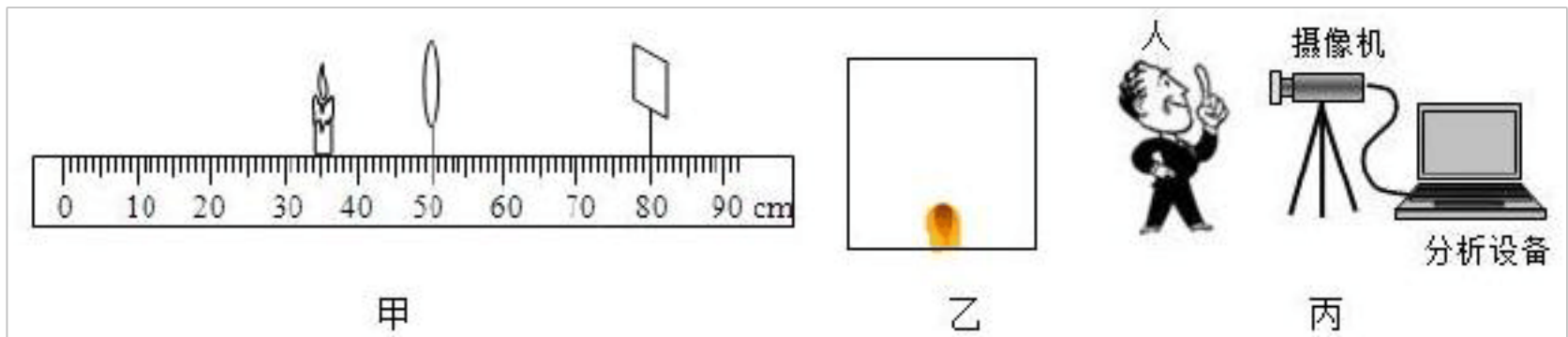
18. 为了将发电厂的电能输送到远处的用户家中，在两地间架设了两根等长的输电线。两根输电线的总电阻为 r 。已知位于电厂处的两根输电线间的电压为 U ，输送电能的功率为 P ，由于电流通过输电线发热会损失电能，该输电线路输送电能的效率为 _____。(输电效率为用户得到的电能与发电厂输出电能的比值)

19. 如图所示，2019 年 5 月，国之重器“东方红 3”成功试水，成为世界上排水量最大的科考船。该船排水量为 5000t ，在水中静止时受到的最大浮力为 _____ N。若此时船底距离水面 12m ，则船底受到水的压强为 _____ Pa. ($\rho_{\text{水}} = 1.0 \times 10^3\text{kg/m}^3$, g 取 10N/kg)



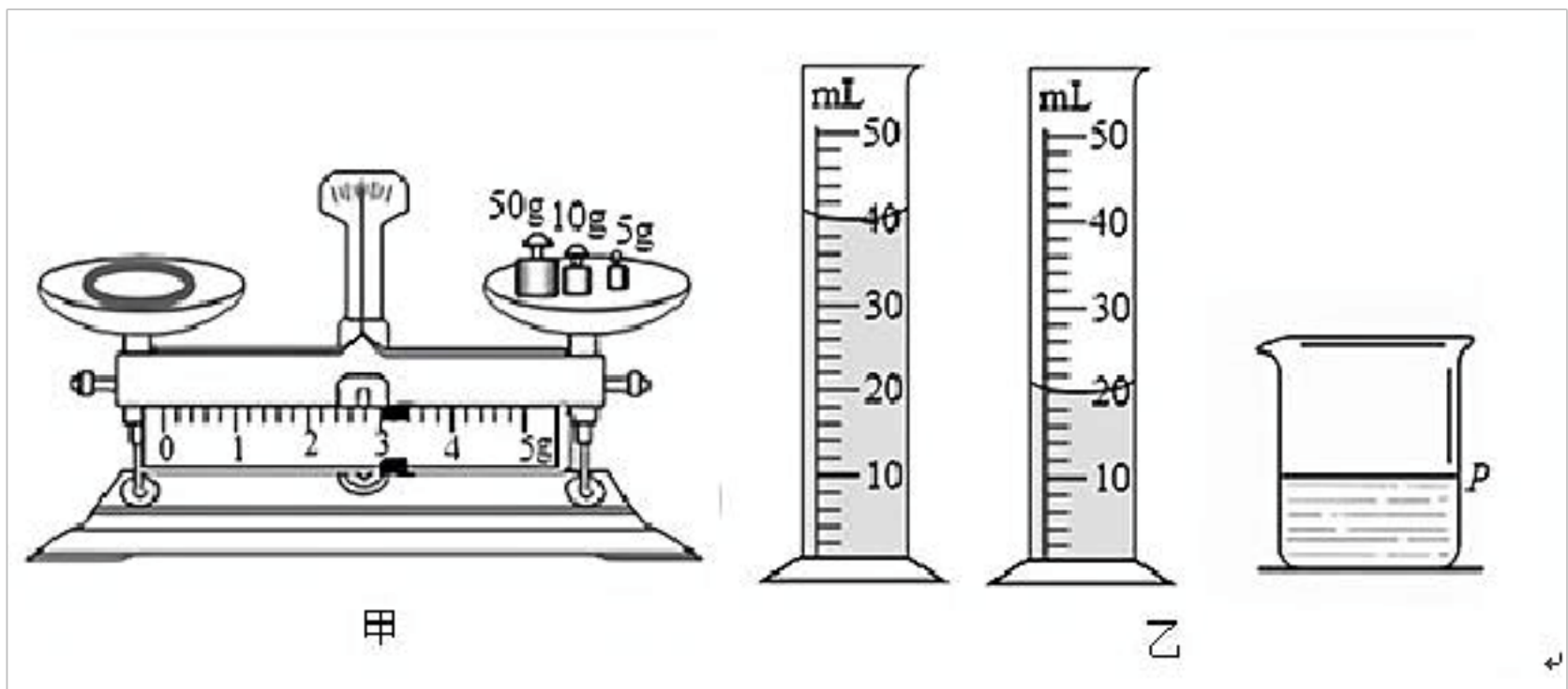
三、实验题

20. 如图甲所示，小宇用焦距为 10cm 的凸透镜探究“凸透镜成像规律”。



- (1) 实验时，应使烛焰、凸透镜、光屏的中心大致在同一_____；
- (2) 他将凸透镜固定在光具座上 50cm 刻度线处，将点燃的蜡烛放在光具座 35cm 刻度线处，当光屏移动到图甲所示刻度线处时，在光屏上恰好呈现出烛焰清晰的像，此时光屏上成倒立、_____的实像，这种成像规律可以应用在_____上（选填“照相机”、“投影仪”或“放大镜”）；
- (3) 当蜡烛移到光具座上 45cm 刻度线处时，小宇发现无论怎么移动光屏，光屏上始终得不到像，为了看清这时所成的像，眼睛就在_____（选填“蜡烛”或“光屏”）这一侧向透镜方向观察；
- (4) 如果实验中发现光屏上的像如图乙所示，在不移动光屏和透镜的情况下，应将蜡烛向_____（选填“上”或“下”）移动可使像成在光屏中间；
- (5) 小宇根据实验结论思考：高铁进站通道采用如图丙所示的人脸识别系统，可以自动将镜头前 1m 处的人脸拍摄成数码照片，传递给计算机进行快速识别，此系统摄像机镜头的焦距一定小于_____cm。

21. 小明学习了《物理》八年级下册内容后，想测量妈妈所戴手镯的密度。



- (1) 将托盘天平放在水平桌面上，将游码移至标尺_____处，通过调节平衡螺母，使横梁平衡；
- (2) 用调好的天平测量该手镯的质量时，当在右盘放入最小的砝码后，指针偏在分度盘中线左侧一点，则应该_____（选填“向右调平衡螺母”、“向右盘中加砝码”或“向右移动游码”）；
- (3) 当天平重新平衡时，右盘所加砝码和游码位置如图甲所示，则该手镯质量为_____g；

_____g;

(4)用 50 mL 量筒测量手镯体积时,发现手镯无法放入量筒.于是他通过以下几个步骤测出了手镯的体积:

□在烧杯中倒入适量的水,将手镯放入其中并浸没,用记号笔记下此时液面的位置 P ;

□将手镯取出,用量筒里的水添加到烧杯中,使液面回到位置 P ;

□前后两次量筒中液面位置如图乙所示,则手镯的体积是_____cm³;

(5)由此可以计算出该手镯的密度为_____g/cm³;

(6)以上测出的密度值比真实值 _____ (选填“偏大”、“不变”或“偏小”);

(7)小明的爸爸首先肯定了小明的办法,然后用另外的方法也测得了手镯的密度。

方法一:

□用一丝线将手镯挂在弹簧测力计下,静止时读数为 F_1 ;

□将手镯浸没在水中(未触底),这时弹簧测力计的读数为 F_2 ;

□则手镯的密度为 $\rho = \underline{\hspace{2cm}}$ (用所测物理量的字母表示,已知水的密度为 $\rho_{\text{水}}$)。

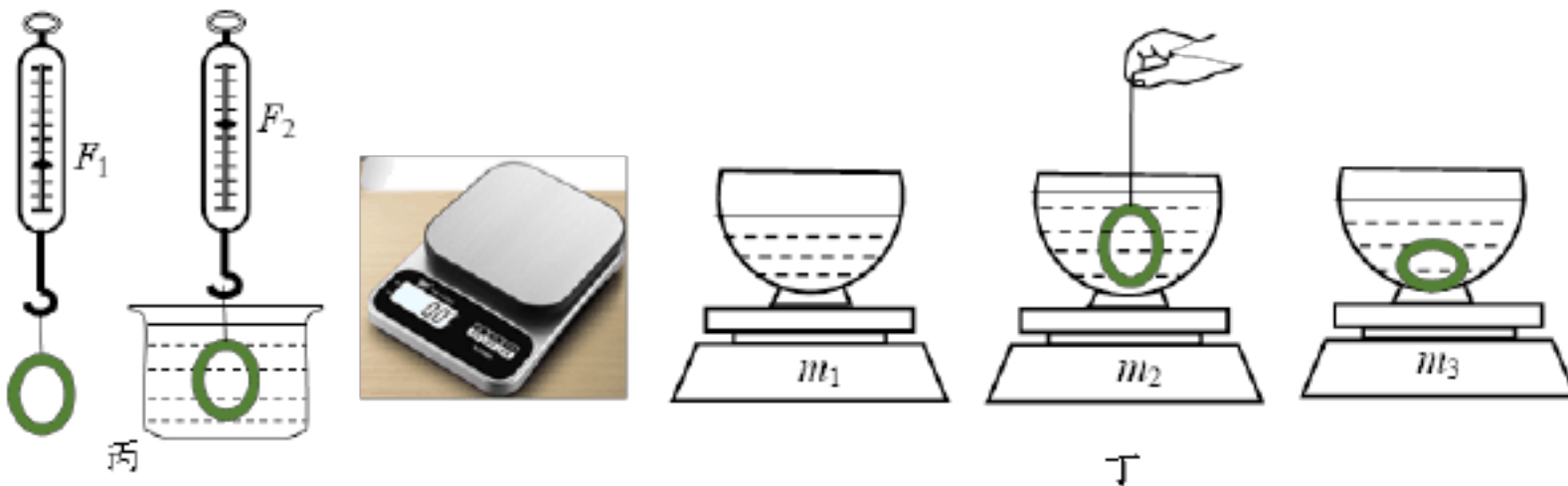
方法二:

□用一碗装适量的水,放在厨房里的家用电子秤上,这时的读数为 m_1 ;

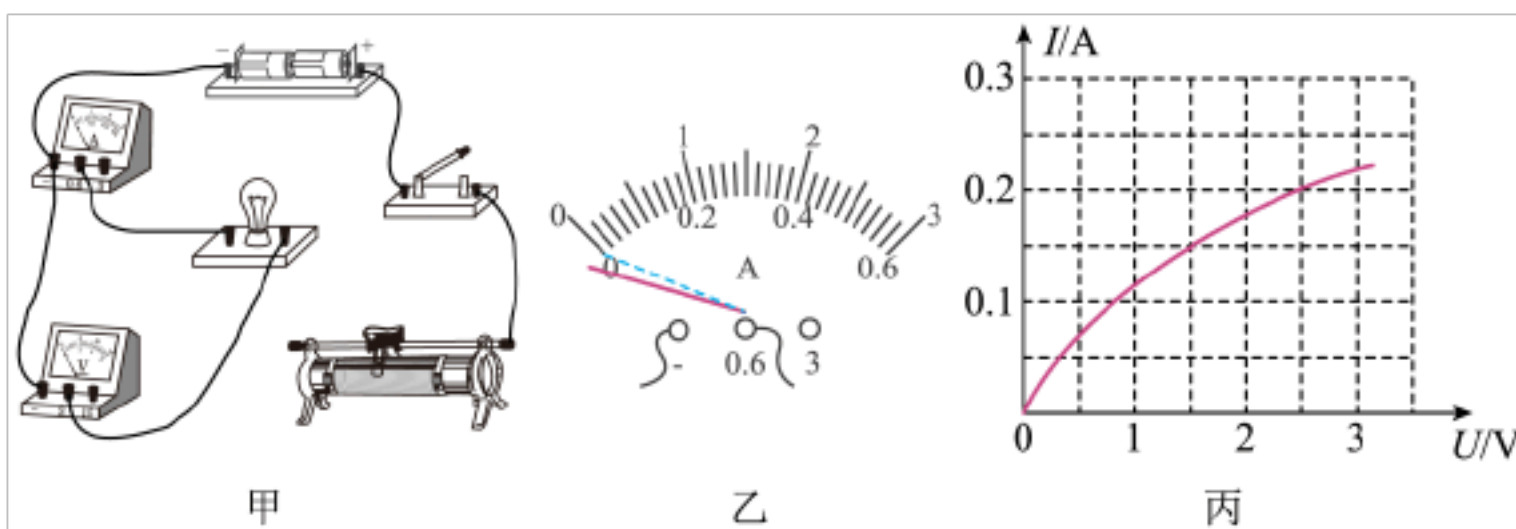
□用一丝线将手镯浸没在水中(未触底),电子秤上的读数为 m_2 ;

□将手镯沉在碗底,电子秤上的读数为 m_3 ;

□则手镯的密度为 $\rho = \underline{\hspace{2cm}}$ (用所测物理量的字母表示,已知水的密度为 $\rho_{\text{水}}$)。



22. 在“测量小灯泡额定功率”的实验中,器材有:电源(电压恒为 3V)、开关、电压表和电流表各一只、额定电压为 2.5V 的灯泡、滑动变阻器(20 Ω 、1A)、导线若干。



(1)以画线代替导线，将图甲中的实物图连接完整。(要求：滑片向左移动时小灯泡变亮) _____

(2)闭合开关前，发现电流表的指针如图乙所示，其原因是_____；

(3)问题解决后，第一小组的同学通过改变滑动变阻器的阻值，得到了小灯泡的电流随其两端电压变化的图像，如图丙所示，则小灯泡的额定功率为_____W；

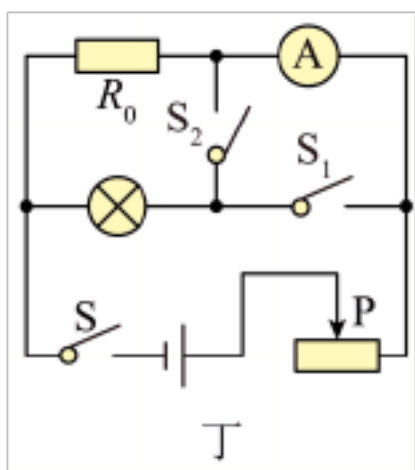
(4)第一小组的同学在实验中还发现，电压表与电流表示数的比值变大，原因是_____；

(5)第二小组的同学在准备进行实验时，发现电压表坏了，他们找到了一个阻值为 10Ω 的定值电阻 R_0 ，设计了如图丁所示的电路，也顺利的完成了实验：

□先闭合开关 S、 S_1 ，断开 S_2 ，调节滑动变阻器，使电流表的示数为 I_1 ，则

$I_1 =$ _____ A；

□保持滑片 P 的位置不变，闭合开关 S、 S_2 ，断开 S_1 ，读出电流表的示数为 I_2 ，则小灯泡的额定功率 $P_{\text{额}} =$ _____。(用 $U_{\text{额}}$ 、 I_1 、 I_2 表示)



四、计算题

23. “一分钟仰卧起坐”是中考体育选考（女生）项目之一，满分为 52 个。某同学质量为 50kg ，她上半身的质量约为全身质量的 $\frac{3}{5}$ ，仰卧起坐时上半身重心上升距离均为

0.3m ，取 $g=10\text{N/kg}$ 。某同学要想取得满分，试计算：

(1) 克服重力做功至少为多少 J？

(2) 做功的功率至少为多少 W？



24. 新欣的妈妈买了一个电热水壶（如图所示），其部分参数如表所示。新欣同学想测试一下电热水壶实际使用时的功率，于是她关闭了家中其他的用电器，只将电热水壶

装满水后接入家庭电路中加热。发现将初温为 20°C 的水加热到 100°C 时。用时 4min ，电能表的转盘转了 240 转。已知新欣家的电能表参数是 $1800\text{r}/(\text{kW}\cdot\text{h})$ 。水的密度 $\rho_{\text{水}}=1.0\times 10^3\text{kg}/\text{m}^3$ ，水的比热容 $c_{\text{水}}=4.2\times 10^3\text{J}/(\text{kg}\cdot^{\circ}\text{C})$ 。电热水壶的电热丝的阻值保持不变。

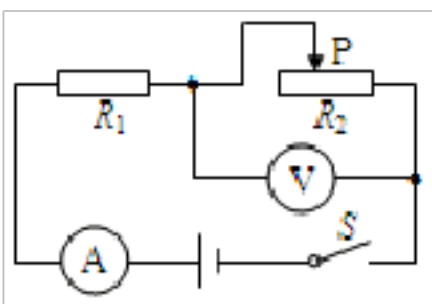
电热水壶	
型号	ZDH100B
额定电压（频率）	220V（50Hz）
额定功率	2200W
容量	1L

- (1) 烧水过程中，水吸收的热量为多少？
- (2) 该电热水壶烧水的效率为多少？
- (3) 该电热水壶的实际功率是多少？电热水壶的电热丝的阻值是多少？



25. 如图所示的电路中，电源电压为 18 伏保持不变，电阻 R_1 阻值为 10 欧，滑动变阻器 R_2 上标有“ 50 欧 1 安”字样，电压表接“ $0\sim 15\text{V}$ ”量程。

- (1) 闭合开关 S ，将滑片 P 移到某一位置，电流表示数为 0.5 安，求此时电压表 V 的示数。
- (2) 若用电阻 R_3 替换 R_1 ，在不改变电表量程，并确保电路所有元件均安全使用的情况下，要求在移动变阻器滑片的过程中，电路中的最大电流恰好是最小电流的 3 倍。求满足要求的 R_3 的阻值。



参考答案：

1. C

【解析】

【详解】

A. 声音在空气中的传播速度约为 340m/s，故 A 不符合题意；

B. 课桌高度约为 0.8m=80cm，故 B 不符合题意；

C. 物理课本的质量约为 350g，故 C 符合题意；

D. 中学生的质量约为 50kg，其体重约为 500N，故 D 不符合题意。

故选 C。

2. A

【解析】

【详解】

A. 飞机在航空甲板上起飞前滑行时，升力逐渐增大，在重力不变的情况下，飞机对甲板的压力逐渐减小，故 A 正确；

B. 飞机腾空而起的原因是机翼上方空气流速大于下方，上方压强小于下方，从而由压强差获得升力，故 B 错误；

C. 航母在漂浮状态下，所受浮力等于重力，飞机飞离航母后航母总重量减小，则航母所受浮力大小减小，故 C 错误；

D. 由阿基米德原理可知，航母所受浮力与其排开水的体积成正比，则当飞机飞离航母后，浮力变小，航母实际排水量将减小，故 D 错误。

故选 A。

3. C

【解析】

【分析】

【详解】

在运载火箭加速升空的过程中，质量不变，速度增大，动能增大；高度增大，重力势能增大，所以动能和重力势能都在增大，故 C 正确，ABD 错误；

故选 C。

4. A

【解析】

以上内容仅为本文档的试下载部分，为可阅读页数的一半内容。如要下载或阅读全文，请访问：<https://d.book118.com/836043012214010034>