



中华人民共和国国家计量检定规程

JJG 158—2013

补偿式微压计

Compensated Micro-manometer

2013-07-04 发布

2014-01-04 实施

国家质量监督检验检疫总局 发布

补偿式微压计检定规程

Verification Regulation of
Compensated Micro-manometer

JJG 158—2013
代替 JJG 158—1994

归口单位：全国压力计量技术委员会

主要起草单位：浙江省计量科学研究院

中国计量科学研究院

中国测试技术研究院

参加起草单位：上海市计量测试技术研究院

本规程委托全国压力计量技术委员会负责解释

本规程主要起草人：

蔡 绯（浙江省计量科学研究院）

李燕华（中国计量科学研究院）

甘 蓉（中国测试技术研究院）

参加起草人：

胡央丽（上海市计量测试技术研究院）

屠彬彬（浙江省计量科学研究院）

孙国华（浙江省计量科学研究院）

目 录

引言	(II)
1 范围	(1)
2 概述	(1)
3 计量性能要求	(2)
3.1 测量范围、分度值与准确度等级	(2)
3.2 最大允许误差	(2)
3.3 密封性	(2)
3.4 耐压强度	(2)
3.5 零位对准误差	(2)
3.6 零位回复误差	(2)
4 通用技术要求	(3)
4.1 外观	(3)
4.2 调零装置	(3)
5 计量器具控制	(3)
5.1 检定条件	(3)
5.2 检定项目	(3)
5.3 检定方法	(4)
5.4 检定结果处理	(5)
5.5 检定周期	(6)
附录 A 微压计检定记录格式	(7)
附录 B 微压计检定证书/检定结果通知书内页格式	(8)
附录 C 中国各主要城市重力加速度数值表	(11)
附录 D 纯水在标准大气压下的密度值表	(12)

引 言

JJF 1002《国家计量检定规程编写规则》、JJF 1001《通用计量术语及定义》、JJF 1059《测量不确定度评定与表示》共同构成本规程修订工作的基础性系列规范。

本规程是在 JJG 158—1994《标准补偿式微压计》的基础上，保留行之有效的内容前提下进行修订的。本规程与 JJG 158—1994 相比，除编辑性修改外，主要技术变化如下：

——按 JJF 1002—2010《国家计量检定规程编写规则》的要求，增加了引言部分的内容；

——增加了“测量范围、分度值与准确度等级”技术要求；

——对补偿式微压计的最大允许误差的技术指标的表述进行了修改；

——将原规程“密封性”技术指标名称改为“耐压强度”，另增“密封性”技术指标；

——规定了补偿式微压计示值的估读位数；

——更正了原规程中空气密度公式的错误；

——对原规程附录中的检定记录格式作了相应的修改；

——增加了“检定证书/检定结果通知书内页信息及格式”附录。

JJG 158—1994 的历次版本发布情况为

——JJG 158—1975

补偿式微压计检定规程

1 范围

本规程适用于测量范围为 $(-2.5\sim 2.5)$ kPa 的补偿式微压计（以下简称微压计）的首次检定、后续检定和使用中检查。

2 概述

微压计主要是由大容器、小容器、垂直标尺、旋转标尺、读数尖头、平面镜、调零螺母及外壳部分等构成，其结构示意图如图 1 所示。

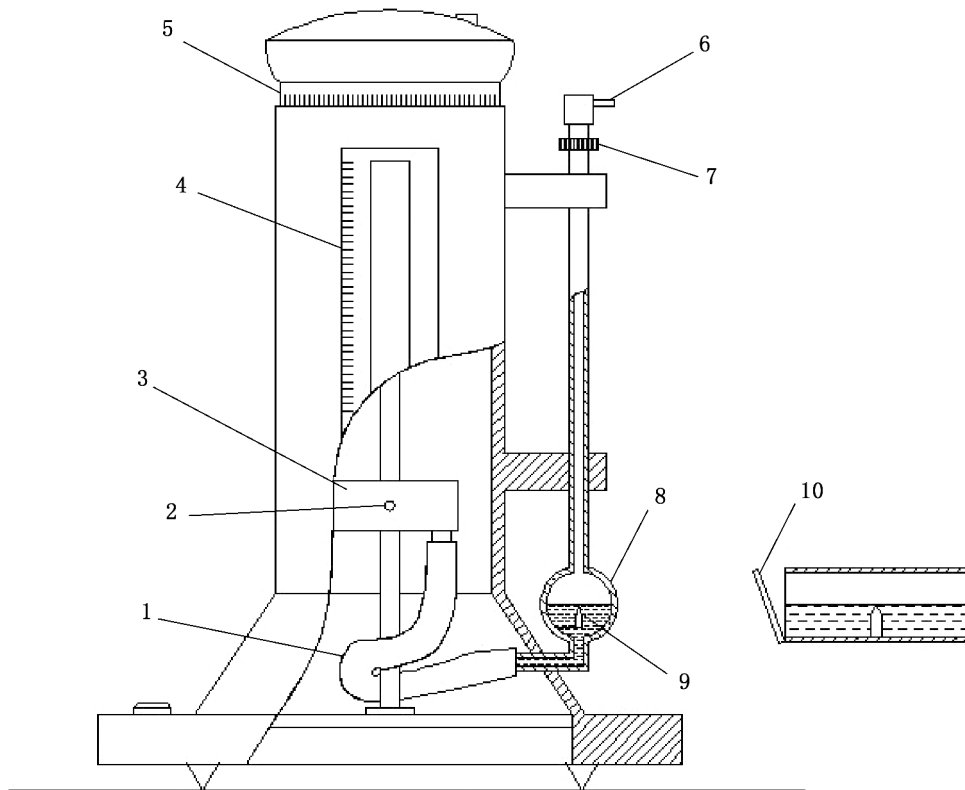


图 1 微压计结构示意图

1—连接皮管；2—负压接嘴；3—大容器；4—垂直标尺；5—旋转标尺；
6—正压接嘴；7—调零螺母；8—小容器；9—读数尖头；10—平面镜

微压计的工作原理是通过提高大容器的位置来补偿压力造成的小容器水面的下降，使小容器水面恢复到原来的零位位置，即采用补偿原理，使大小容器的液位差所产生的压力与被测压力相平衡。

微压计可以测量非腐蚀性气体的微小压力（正压、负压和差压）。主要作为微压标准器进行量值传递，还可用于微压量值的精密测量。