



中华人民共和国国家标准

GB/T 5587—2003
代替 GB/T 5587—1985

银基电触头基本形状、尺寸、符号及标注

Basic shapes, dimensions, symbols and notations of
silver based electrical contacts

2003-09-10 发布

2004-05-01 实施

中华人民共和国
国家质量监督检验检疫总局 发布

前 言

本标准代替 GB/T 5587—1985《银基电触头基本形状、尺寸、符号及标注》。

本标准与 GB/T 5587—1985 相比主要变化如下：

- 标准结构按 GB/T 1.1—2000“标准化工作导则 第一部分：标准的结构和编写规则”的要求重新进行编排；
- 增加引用标准 GB/T 1800.3《极限与配合 基础 第3部分：标准公差和基本偏差》和 GB/T 1804《一般公差 线性尺寸的未注公差》(见第2章)；
- 增加弧面梯形片状电触头(见3.1.1和3.1.2)；
- 增加公差等级规定(见3.1.3、3.1.4和3.1.5)；
- 规定弧面和球面片状电触头弦高或球缺高与厚度的关系(见3.1.6)；
- 删除与银基电触头基本形状、尺寸、符号及标注无关的触头表面粗糙度、检测、验收等内容(1985年版的2.3、第3章、第4章及附录A)；
- 对原标准的化学符号及代表符号统一用代表符号表示(1985年版的第5章和第6章,本版的第4章)。

本标准的附录A为规范性附录。

本标准由中国电器工业协会提出。

本标准由全国电工合金标准化技术委员会归口。

本标准负责起草单位及主要起草人：

桂林电器科学研究所：谢忠光、谢永忠、熊经先。

本标准参加起草单位及起草人：

广州市荔湾区四通电器材料厂：郭忠唐；

乐清市天天银点有限公司：王崇；

乐清市电工合金有限公司：郑元龙；

安平电工合金厂：张秀兰；

沈阳造币厂：郝和铭；

佛山精密电工合金有限公司：霍志文；

浙江福达合金材料股份有限公司：谢平云。

本标准于1985年11月首次发布,本次为第一次修订。

银基电触头基本形状、尺寸、符号及标注

1 范围

本标准规定银基电触头基本形状、尺寸、符号及标注。

本标准适用于低压电器用银基电触头。

2 规范性引用文件

下列文件中的条款通过本标准的引用而成为本标准的条款。凡是注日期的引用文件,其随后所有的修改单(不包括勘误的内容)或修订版均不适用于本标准,然而,鼓励根据本标准达成协议的各方研究是否可使用这些文件的最新版本。凡是不注日期的引用文件,其最新版本适用于本标准。

GB/T 1800.3 极限与配合 基础 第3部分:标准公差和基本偏差数值表(GB/T 1800.3—1998,eqv ISO 286-1:1988)

GB/T 1804 一般公差 未注公差的线性和角度尺寸的公差(GB/T 1804—2000,eqv ISO 2768-1:1989)

3 银基电触头的基本形状及尺寸

3.1 平面、弧面及球面片状电触头

3.1.1 平面、弧面及球面片状电触头的基本形状如图1~图3所示。

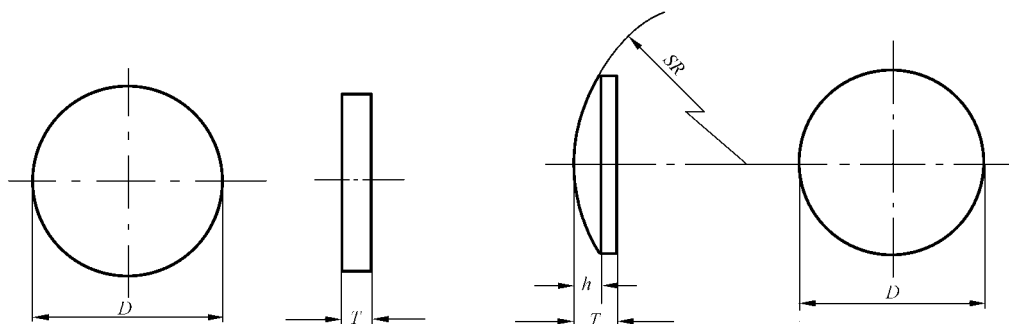


图1 平面及球面圆形片状电触头的基本形状

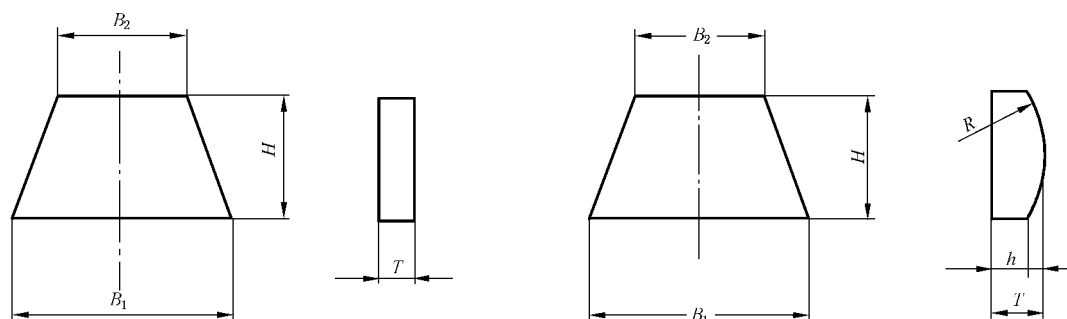


图2 平面及弧面梯形片状电触头的基本形状