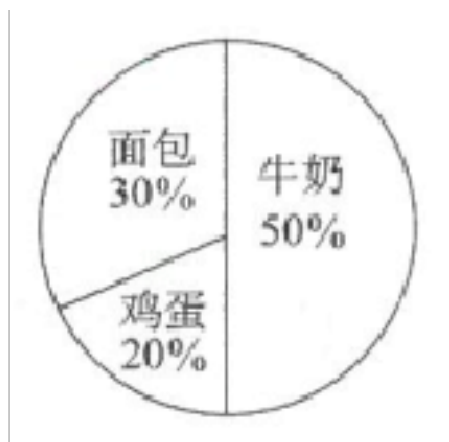


小升初数学应用题全集

一. 解答题(共 60 题, 共 358 分)

1. 图书馆有 A, B, C, D 四种图书若干本, 每人借一本书, 至少要有多少个人借书, 才能保证一定有 3 人借的书相同?
2. 下图是根据乐乐今天的早餐制作的统计图。



- (1) 乐乐今天的早餐是按怎样的比搭配的?如果乐乐今天早餐吃了 50 克鸡蛋, 则他早餐一共吃了多少克食物?
 - (2) 乐乐的妈妈按同样的比大约吃了 420 克早餐, 算算妈妈今天的早餐中各种食物大约分别吃了多少?
3. 小华的妈妈把 10000 元钱存入银行, 定期三年。如果年利率按 3.25% 计算, 到期一共可以取回多少元?
 4. 一堆圆锥形黄沙, 底面周长是 25.12 米, 高 1.5 米, 每立方米的黄沙重 2 吨, 这堆沙重多少吨?
 5. 希望小学有 367 人, 请问有没有两个学生的生日是同一天? 为什么?
 6. 一个圆锥形沙堆, 底面积是 45.9m^2 , 高 1.2m. 用这堆沙在 12m 宽的路面上铺 3cm 厚的路基, 能铺多少米?
 7. 新华书店打折出售图书, 张老师用 340 元买了一套《中国四大名著》, 而原价是 400 元。这套《中国四大名著》打了几折?

14. 如果把甲书架上 20% 的书搬到乙书架上，那么两个书架上书的本数相等。原来甲书架上书的本数比乙书架上书的本数多百分之几？

15. 某蓄水池的标准水位记为 0 米，如果用正数表示水面高于标准水位的高度，那么：

(1) 水面低于标准水位 0.1 米和高于标准水位 0.2 米各怎样表示？

(2) 0.18 米和 -0.23 米各表示什么？

16. 一个压路机的滚筒横截面的直径是 1 米，长是 1.8 米，转一周能压路多少平方米？如果每分钟转 8 周，半小时能压路多少平方米？

17. 植树造林活动中，共植柳树 78 棵，杨树 56 棵，有 6 棵没能成活，这次植树的成活率是多少？

18. 在一次捐款活动中，实验小学五年级学生共捐款 560 元，比四年级多捐

40%，六年级学生比五年级少捐 $\frac{1}{7}$ 。四、六年级学生各捐款多少

元？

19. 在下面每个格子中任意写上“爸爸”或“妈妈”，至少有几列所写的字是完

全一样的？

20. 某产品的包装袋上标明重量是 100 ± 3 克，实际测量时，测得产品的实际重量是 104 克，那么这件产品合格吗？为什么？

21. 用 96 厘米长的铁丝围成一个直角三角形，这个直角三角形三条边的长度比是 3 : 4 : 5，这个三角形的面积是多少？

22. 某校六年级有 367 名学生，有没有两名学生的生日是同一天？为什么？
23. 一个长方体木块长、宽、高分别是 5cm、4cm、3cm。如果用它锯成一个最大的正方体，体积要比原来减少百分之几？
24. 任意 13 个人中，必然有 2 人是在同一个月出生的。为什么？
25. 一个圆锥形沙堆，底面周长 25.12 米，高 3 米。如果每立方米沙重 1.7 吨，这堆沙重多少吨？（得数保留整数）
26. 修路队修一条路，八月份修了 4800 米，九月份修了全长的 $\frac{1}{5}$ ，这两个月一共修了全长的 60%，这条路全长多少米？
27. 在“十一黄金周”优惠活动中，一款运动鞋现价 120 元，比原价降低了 25%。这款运动鞋原价多少元？
28. 小兵和小明进行智力竞赛，答对记+1 分，答错记-1 分。看一看下表，说一说谁的成绩好，他们分别答错了哪几题。

	第 1 题	第 2 题	第 3 题	第 4 题	第 5 题
小兵/分	+1	+1	-1	+1	+1
小明/分	+1	-1	-1	+1	+1

29. 把下面的数按照从小到大的顺序排列起来。
- 15 101 -87 0 9 36 -3
30. 一条公路全长 1500m，修路队第一天修了全长的 45%，第二天修了全长的 $\frac{2}{5}$ 。还剩下多少米没有修？

31. 某品牌的文具打折，在 A 商场打七五折销售，在 B 商场按“满 100 元减 30 元，可累加”的方式销售。爸爸要买一支该品牌标价 340 元的钢笔，选择哪个商场更省钱？

32. 任意的 25 个人中，至少有几个人的属相是相同的？为什么？

33. 将下面的数填在适当的位置。

1468 -23.5 1.76 97.2% 45

(1) 哈尔滨市 1 月份的平均气温是_____℃。

(2) 六（1）班有_____名同学喜欢读书。

(3) 张老师的身高是_____米。

(4) 大型晚会参加的人数是_____人。

(5) 期中考试六（二）班的数学成绩的优秀率是_____。

34. 服装店销售某款服装，每件标价是 540 元，若按标价的 8 折出售，仍可获利 20%，则这款服装每件的进价是多少元？

35. 玩具厂生产一种电动玩具，原来每件成本 96 元，技术革新后，每件成本降低到了 84 元，每件成本降低了百分之几？

36. 解答题。

(1) 一台冰箱，打八折比打九折少花 320 元，这台冰箱原价多少元？

(2) 一种洗衣机加价二成五后售价为 980 元，这种商品的进价是多少元？

37. 有黑、红、蓝三种颜色的手套各 10 只混在了一起，这些手套只要两只颜色相同，即可配成一双。

(1) 把眼睛蒙上，至少要拿出几只才能保证能配成 1 双？

(2) 至少要拿出几只，才能保证能配成 2 双？

(3) 至少要拿出几只，才能保证有 2 双是相同颜色的？

38. 王老师推荐了甲、乙两本课外读物，六年级每个同学至少买了一本。已知有

$\frac{2}{3}$ 同学买了甲读物，有 45% 的同学买了乙读物，有 14 个同学两本都买

了。六年级共有多少名同学？

39. 把一个底面半径是 4 厘米，高是 6 分米的铁制圆锥体放入盛满水的桶里，将有多少立方厘米的水溢出？

40. 生活中的数学。

下表是小欣家 2021 年 4 月份收入和支出的记录。

日期	项目	收支情况
4月4日	父母领取工资	+3100元
4月11日	给爷爷、奶奶	-500元
4月16日	妈妈捐扶贫款	-300元
4月22日	爸爸获得奖金	+700元
4月30日	缴水、电、煤气费等	-250元
4月1日		
至30日	购买食品	-960元

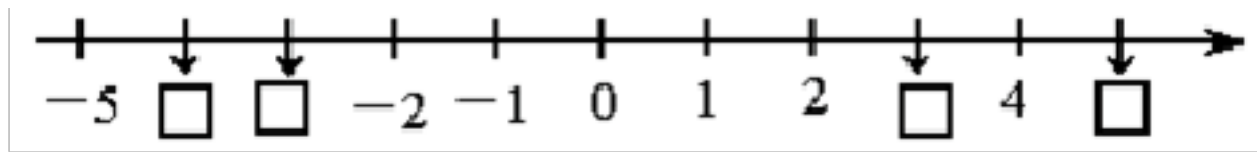
请根据表中信息，回答下面的问题：

(1) 小欣家 2017 年 4 月份收入多少元？

(2) 小欣家 2017 年 4 月份支出多少元？

(3) 小欣家 2017 年 4 月份在哪方面的支出最多？

41. 观察下图，回答问题。



(1) 2 和 -2 与 0 距离相等吗？

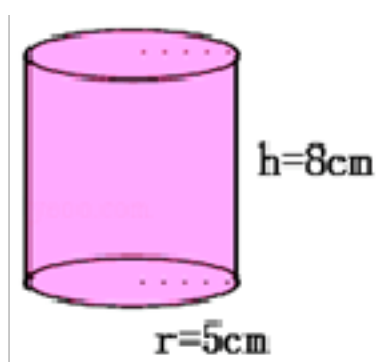
(2) 用正数和负数还可以表示哪些具有相反意义的量？

42. 一个底面周长是 3.14 分米的圆柱形玻璃杯内盛有一些水，恰好占杯子容量的 $\frac{2}{3}$ ，将两个同样大小的鸡蛋放入杯子中，浸没在水中，这时水面上升

8 厘米，刚好与杯子口相平，求玻璃杯的容积。

43. 修路队把一条 6 米宽的道路改造成了 8 米宽，这条道路拓宽了百分之几？

44. 求圆柱体的表面积和体积。

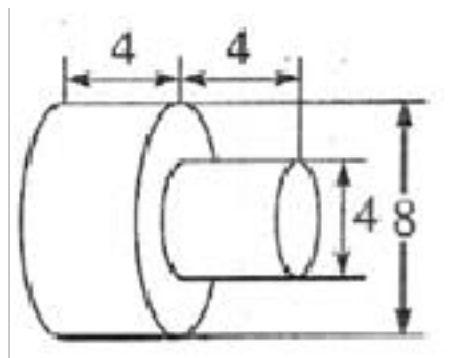


45. 有黑色、白色、黄色筷子各 8 根，黑暗中想从这些筷子中取出颜色不同的两双筷子，问至少取多少根筷子才能保证达到要求？

46. 某水果店新进一批水果，其中苹果占新进水果总量的 30%，香蕉占 40%，已知这两种水果共 70kg，这批水果的总量是多少？

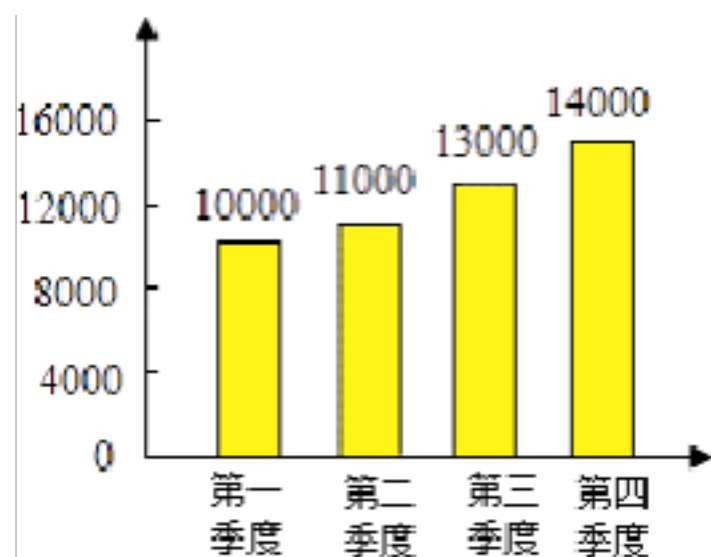
47. 如图是一种钢制的配件(图中数据单位: cm), 请计算它的表面积和体积。

(π 取 3.14)



48. 一个圆柱形玻璃容器的底面直径是 10 厘米, 把一块铁块从这个容器的水中取出后, 水面下降 2 厘米, 这块铁块的体积是多少?

49. 某电视机厂去年电视机生产情况统计图(单位:台; 2011 年 1 月)



看图列式计算:

- (1) 全年共生产电视机多少台?
- (2) 平均每月生产电视机多少台?
- (3) 第四季度比第一季度增产百分之几?

50. 在打谷场上，有一个近似于圆锥的小麦堆，高1.2米，测得底面直径是4米，每立方米小麦约重350千克，这堆小麦大约有多少千克？
51. 六(1)班有40名同学表演节目，老师为他们准备了一些气球，至少要准备多少个气球，才能保证至少有一个同学能拿到两个或两个以上的气球？为什么？
52. 一种圆柱形状的铁皮油桶，量得底面直径8dm，高5dm. 做一个这样的铁皮油桶至少需多少平方米铁皮？（铁皮厚度不计，结果保留整数）
53. 甲、乙两店都经营同样的某种商品，甲店先涨价10%后，又降价10%；乙店先涨价15%后，又降价15%。此时，哪个店的售价高些？
54. 一个装满玉米的圆柱形粮囤，底面周长6.28米，高2米。如果将这些玉米堆成一个高1米的圆锥形的玉米堆，圆锥底面积是多少平方米？
55. 8个小朋友乘6只小船游玩，至少要有几个小朋友坐在同一只小船里？
56. 下表是部分城市同一天的气温情况。

	北京	哈尔滨	西安	拉萨	重庆	广州
最高气温	3℃	0℃	5℃	-3℃	12℃	22℃
最低气温	-5℃	-15℃	0℃	-20℃	-1℃	13℃

- (1) 哪个城市的气温最高？哪个城市的气温最低？
- (2) 把各个城市的最低气温从低到高排列出来。
- (3) 把各个城市的最高温从高到低排列出来。
57. 一排有20个座位，其中有些座位已经有人，若新来一个人，他无论坐在何处，都有一个人与他相邻，则原来至少有多少人就座？
58. 一场音乐会的门票，55%是按全价卖出，40%是五折卖出，剩下的20张门票是免费赠送的。
- (1) 这场音乐会的门票一共有多少张？
- (2) 如果门票一共卖了7200元，那么一张门票的全价是多少元？

59. 学校购进图书 2000 本，其中文学类图书占 80%，将这些文学书按 2:3 全部分给中、高年级，高年级可以分得多少本？

60. 一个圆锥形的沙堆，底面半径为 1 米，高为 4.5 分米，用这堆沙在 5 米宽的公路上铺 2 厘米厚的路面，可以铺几米？

参考答案

一. 解答题

1. 解： $4 \times 2 + 1 = 9$ (人) 答：至少要有 9 人借书。

2. (1) 解： $20\% : 30\% : 50\% = 2 : 3 : 5$

$$50 \div 2 \times (2 + 3 + 5) = 250 \text{ (克)}$$

答：乐乐今天的早餐的搭配比例是 2:3:5；如果乐乐今天早餐吃了 50 克鸡蛋，

则他早餐一共吃了 250 克食物。

(2) 解： $2 + 3 + 5 = 10$

$$\text{鸡蛋：} 420 \times \frac{2}{10} = 84 \text{ (克)}$$

$$\text{面包：} 420 \times \frac{3}{10} = 126 \text{ (克)}$$

$$\text{牛奶：} 420 \times \frac{5}{10} = 210 \text{ (克)}$$

答：妈妈今天的早餐中，牛奶 210 克，面包 126 克，鸡蛋 84 克。

3. 解： $10000+10000\times 3.25\%\times 3$

$=10000+975$

$=10975$ 元

答：到期一共可以取回 10975 元。

4. 底面半径： $25.12\div 3.14\div 2=8\div 2=4$ （米）

$$\frac{1}{3} \times 3.14 \times 4^2 \times 1.5$$

$$= \frac{1}{3} \times 3.14 \times 16 \times 1.5$$

$$=3.14 \times 16 \times 0.5$$

$$=50.24 \times 0.5$$

$$=25.12$$
（立方米）

$$25.12 \times 2=50.24$$
（吨）

答：这堆沙重 50.24 吨。

5. 解： $367\div 366=1$ （人）……1人，

$$1+1=2$$
（人）。

答：至少有 2 个学生的生日是同一天。

以上内容仅为本文档的试下载部分，为可阅读页数的一半内容。如要下载或阅读全文，请访问：<https://d.book118.com/84624312400011005>