



中华人民共和国国家标准

GB 7962.9—87

无色光学玻璃测试方法 光吸收系数测试方法

Colourless optical glass test methods
Coefficient of optical absorption

1987-05-25 发布

1987-12-01 实施

国家标准局 发布

无色光学玻璃测试方法 光吸收系数测试方法

Colourless optical glass test methods
Coefficient of optical absorption

本标准适用于无色光学玻璃白光吸收系数的测量，其测量精度不低于 $\pm 5 \times 10^{-4}$ 。

1 原理

光吸收系数以白光通过玻璃中每厘米路程的内透过率的自然对数的负值表示。当光束垂直入射玻璃后，光强因吸收而衰减，吸收系数 K 用公式 (1) 表示：

$$K = -\frac{\ln \tau}{l} \dots\dots\dots (1)$$

式中： τ ——玻璃的内透过率；

l ——光束通过玻璃的路程。

本方法系通过测量玻璃的白光总透过率来计算光吸收系数 K 值的。计算公式如下：

$$K = \frac{1}{l} \left\{ 2 \ln \left[1 - \left(\frac{n-1}{n+1} \right)^2 \right] + \ln \left[1 + \left(\frac{n-1}{n+1} \right)^2 \right] - \ln T \right\} \dots\dots\dots (2)$$

式中： n ——玻璃的折射率；

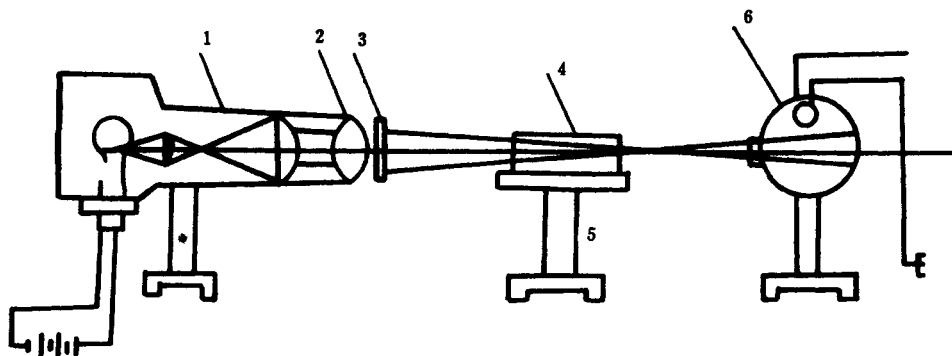
T ——玻璃的白光总透过率，用出射光强与入射光强的比值表示。

对光吸收系数大于0.002或折射率低于1.75的玻璃，公式 (2) 改为公式 (3)：

$$K = \frac{1}{l} \left\{ 2 \ln \left[1 - \left(\frac{n-1}{n+1} \right)^2 \right] - \ln T \right\} \dots\dots\dots (3)$$

2 仪器

2.1 测量白光透过率的仪器光路图如下。



1—光源系统； 2—可变光阑； 3—滤光片；
4—样品； 5—载物台； 6—接收系统

2.2 光源用色温为2860K的6V 30W白炽灯。测量时，灯丝电流波动应小于5mA。