

目 录

一、项目概况.....	1
二、方案设计.....	1
2.1 方案总体思路.....	1
2.1.1 设计依据.....	1
2.1.2 设计说明.....	2
2.1.3 设计原则.....	2
2.1.4 进度安排.....	3
2.2 具体方案.....	3
2.2.1 系统构成.....	3
2.2.2 太阳能电池阵列设计.....	4
2.2.3 智能汇流箱设计.....	7
2.2.4 直流配电柜设计.....	8
2.2.5 光伏并网逆变器.....	8
2.2.6 配电保护装置.....	10
2.2.7 升压变压器.....	11
2.2.8 发电计量系统配置方案.....	11
2.2.9 环境监测装置.....	17
三、初步工程设计.....	18
3.1 土建设计.....	18
3.2 电站防雷和接地设计.....	19
3.3 电网接入系统和输变电.....	19
四、年发电量计算.....	22
4.1 光伏发电系统效率.....	22
4.2 衰减率预测.....	22
4.3 发电量估算.....	22
五、环境影响评价.....	23
六、投资经济概算.....	23

一、项目概况

本项目拟建设5兆瓦大型并网光伏电站。出于项目经济性及技术可靠性方面的考虑，采用固定式太阳能电池方阵(方阵倾角45°),暂不考虑采用跟踪系统。5MWp光伏电站共安装21744块230Wp 太阳能电池组件(形成由18块串联，1208列支路并联的阵列),120台智能汇流箱，20台直流配电柜，20台250kW并网逆变器，5台交流配电柜，5台S9-1250/35变压器和1套综合监控系统。项目建设工期1年，25年内该系统年平均上网电量约为604.32万kWh，每年减排温室气体CO₂约5795.43吨。

光伏阵列分别接入120台智能汇流箱，每6台智能汇流箱经1台直流配电柜与1台250kW的逆变器连接，5MWp电站共计20台250kW的逆变器，经逆变器转换后的400V交流，经站内集电线路，每4台逆变器与1台S9-1250/35变压器连接升压至35kV，经35kV输电线路接到汇流升压站的35kV低压侧。电站周边设围墙，站内建轻钢结构配电室。电站内不设独立的避雷针，但在太阳能电池板金属固定架上设置简易避雷针作为保护。防止太阳能电池板方阵设备遭直接雷击。

太阳能电池方阵通过电缆接入防雷汇流箱，汇流箱内含有防雷保护装置，经过防雷装置可有效地避免雷击导致设备的损坏。

按《电力设备接地设计规程》，围绕建筑物敷设闭合回路的接地装置。电站内接地电阻小于4欧，不满足要求时添加降阻剂。

光伏系统直流侧的正负电源均悬空，不接地。太阳能电池方阵支架和机箱外壳接地，与主接地网通过钢绞线可靠连接。

二、方案设计

2.1 方案总体思路

2.1.1 设计依据

《中华人民共和国可再生能源法》

IEC 62093《光伏系统中的系统平衡部件-设计鉴定》

IEC60904-1《光伏器件第一部分：光伏电流-电压特性的测量》

IEC 60904-2《光伏器件第二部分：标准太阳能电池的要求》

DB37/T 729-2007《光伏电站技术条件》

SJ/T11127-1997《光伏(PV)发电系统过电保护一导则》

CECS84-96《太阳光伏电源系统安装工程设计规范》

CECS 85-96《太阳光伏电源系统安装工程施工及验收技术规范》

GB2297-89《太阳光伏能源系统术语》

GB4064-1984《电气设备安全设计导则》

GB 3859.2-1993 《半导体逆变器应用导则》
GB/T 14007-92 《陆地用太阳电池组件总规范》
GB/T 14549-1993 《电能质量公用电网谐波》
GB/T 15543-1995 《电能质量三相电压允许不平衡度》
GB/T 18210-2000 《晶体硅光伏方阵I-V 特性的现场测量》
GB/T 18479-2001 《地面用光伏 (PV) 发电系统概述和导则》
GB/T 19939-2005 《光伏系统并网技术要求》
GB/T 19964-2005 《光伏发电站接入电力系统技术规定》
GB/T 20046-2006 《光伏 (PV) 系统电网接口特性》
GB/T 20514-2006 《光伏系统功率调节器效率测量程序》

2.1.2 设计说明

本项目拟建设5MW_p 并网光伏电站，系统没有储能装置，太阳电池将日光转换成直流电，通过逆变器转换成400V 交流电，通过升压变压器与35kV 高压输电线路相连，再通过输电线路将电力输送到变电站。有阳光时，光伏系统将所发出的电馈入35kV 线路，没有阳光时不发电。当电网发生故障或变电站由于检修临时停电时，光伏电站也会自动停机不发电；当电网恢复后，光伏电站会检测到电网的恢复，而自动恢复并网发电。

建设内容如下：

5MW_p 光伏电站和高压输电网并网的总体设计
大型光伏电站与高压电网并网接入系统和保护装置开发
单台功率为250kW 的三相光伏并网逆变器的引进、消化吸收
研究采用多机并联方式实现大型光伏并网逆变系统的控制调度策略
研究多台逆变器同时并网的互相影响及对抗策略
大型光伏电站运行参数监测及远程数据传输和远程控制技术
开发功能完备的大型光伏电站中心监控软件
5MW_p 大型并网光伏电站的施工建设和运行
大型并网光伏电站技术、经济、环境评价

2.1.3 设计原则

5MW_p 大型并网光伏电站，推荐采用分块发电、集中并网方案。由于太阳能电池组件和并网逆变器都是模块化的设备，可以象搭积木一样一块块搭起来，也特别适合于分期实施。5MW_p 光伏电站可以分为5个1MW_p 的子系统，而1MW_p 的子系统也必须由更小的子系统组合而成。

按照 5 个 1MW_p 的光伏并网发电单元进行设计，并且每个1MW_p 发电单元采用4 台

250kW 并网逆变器的方案。每个光伏并网发电单元的电池组件采用串并联的方式组成多个太阳能电池阵列，太阳能电池阵列输入光伏方阵防雷汇流箱后接入直流配电柜，然后经光伏并网逆变器和交流防雷配电柜并入0.4kV/35kV变压配电装置。

设计的基本原则：

1MW_p太阳能电池组件子系统可以分为4个250kW_p 方阵，分别与一台250kW 逆变器相连，4 台逆变器的输出并联接入升压变压器的初级；每个1MW_p 光伏子系统配备一台1250kVA的升压变压器，5MW_p光伏电站共需要5台升压变压器。5台升压变压器的次级(高压侧)并联与35kV 高压电网相连。

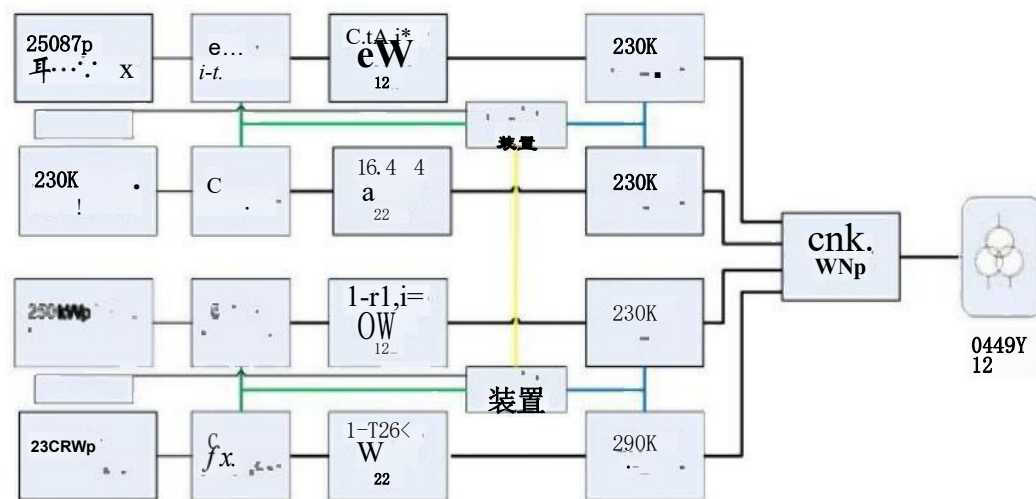


图2. 1. 11MW_p并网光伏电站框图

这样设计有如下好处：

多个250kW 并网光伏分系统各自独立(至少5个1MW_p的子系统), 便于实现梯级控制, 以提高系统的运行效率。

由于是多个分系统, 系统冗余度高, 不至于由于某台逆变器发生故障而造成整个电站的瘫痪; 局部故障检修时不影响大部分系统的运行。

有利于工程分步实施;

便于进行各种不同元器件设备、不同技术设计的技术经济性能评估, 如国产设备和进口设备; 晶体硅、非晶硅及其他组件, 以及不同安装方式(固定式、单轴跟踪及全跟踪)等。

2.1.4 进度安排

5兆瓦大型并网光伏电站的建设周期不超过一年。

2.2 具体方案

2.2.1 系统构成

光伏并网发电系统由太阳电池组件、方阵防雷接线箱、直流配电柜、光伏并网逆变器、配电保护系统、电力变压器和系统的通讯监控装置组成。

5MWp 大型并网光伏电站主要组成如下：

5MWp 晶体硅太阳能电池组件及其支架——建议采用230Wp晶体硅组件；

方阵防雷接线箱——设计采用带组串监控的智能汇流箱(室外方阵场)；

直流防雷配电柜——将若干智能汇流箱汇流输入逆变器；

光伏并网逆变器——设计采用带工频隔离变压器的250kW 光伏并网逆变器；

35kV 开关柜(交流配电和升压变压器)——设计采用1250kVA/35kV升压变压器；

系统的通讯监控装置——设计采用光伏电站综合监控系统。

表2. 1. 15MWp大型并网光伏电站主要配置表

序号	项目名称	规格型号	数量
	总装机容量	5MWp	25年年均发电量604.32万kWh
2	太阳电池组件	多晶230Wp	21744块
3	太阳电池组件支架	镀锌角钢	1238吨
4	方阵防雷接线箱	喷塑密封	120台
5	直流配电柜	250kW	20台
6	光伏并网逆变器	250kW	20台
7	交流配电柜	1MW	5台
8	升压变压器	1250kVA	5台
9	电流互感器	300/5	5套
10	断路器		5套
11	隔离开关		5套
12	计量装置		5台
13	防雷及接地装置	=	20套
14	控制检测传输系统		1套

2.2.2 太阳电池阵列设计

1、太阳电池组件选型目前使用较多的两种太阳能电池板是单晶硅和多晶硅太阳电池组件。

1>单晶硅太阳能电池

目前单晶硅太阳能电池板的单体光电转换效率为16%~18%，是转换效率最高的，但是制作成本高，还没有实现大规模的应用。

2>多晶硅太阳能电池

多晶硅太阳能电池板的单体光电转换效率约15%~17%。制作成本比单晶硅太阳能电池要便宜一些，材料制造简便，节约电耗，总生产成本较低，因此得到大量发展。

本方案设计采用230Wp 多晶硅太阳电池组件，见图2.2.1。



图2.2.1 太阳电池组件

① 组件设计特点

使用寿命长： 抗老化EVA 胶膜(乙烯-醋酸乙烯共聚物), 高通光率低铁太阳能专用钢化玻璃, 透光率和机械强度高;

安装简便： 标配多功能接线盒, 三路二极管连接盒, 抗风、防雷、防水和防腐;

高品质保证： 光学、机械、电理等模块测试及后期调整完善, 产品 ISO9001 认证;

转换效率高： 晶体硅太阳电池组件, 单体光电转换效率 $\geq 15\%$;

边框坚固： 阳极化优质铝合金密封边框。

② 组件电性能参数

表2.2.1230W_p太阳电池组件技术参数

型号	电性能参数					组件外形			
	V _{oc} (V)	I _{sc} (A)	V _m (V)	I _m (A)	P _m (W)	电池片规格 (mm)	规格 (mm)	重量 (kg)	工作温度 (°C)
CLS-230P	37.38	8.31	29.28	7.86	230	156×156	1650×992×50	21.5	-40~+85

注：标准测试条件 (STC) 下—AM1.5、1000W/m² 的辐照度、25℃的电池温度。

1>I_{sc} 是短路电流：即将太阳能电池置于标准光源的照射下，在输出端短路时，流过太阳能电池两端的电流。测量短路电流的方法，是用内阻小于1Ω 的电流表接在太阳能电池的两端。

2>I_m 是峰值电流。

3>V_{oc} 是开路电压，即将太阳能电池置于100MW/cm²的光源照射下，在两端开路时，太阳能电池的输出电压值。可用高内阻的直流毫伏计测量电池的开路电压。

4>V_m 是峰值电压。

5>P_m 是峰值功率，太阳能电池的工作电压和电流是随负载电阻而变化的，将不同阻值所对应的工作电压和电流值做成曲线就得到太阳能电池的伏安特性曲线。如果选择的负载电阻值能使输出电压和电流的乘积最大，即可获得最大输出功率，用符号 P_m 表示。此时的工作电压和工作电流称为最佳工作电压和最佳工作电流，分别用符号 V_m 和 I_m 表示，即

$$P_m = I_m \times V_m$$

太阳能电池板的工作电压和 V_{oc} 均为输出电压， V_{oc} 指太阳能电池板无负载状态下的输出电压，工作电压指太阳能电池板连接负载后的最低输出电压，工作电流指太阳能电池板输出的额定电流。

太阳能电池板的一个重要性能指标是峰值功率 W_p ，即最大输出功率，也称峰瓦，是指电池在正午阳光最强的时候所输出的功率，光强在1000瓦左右。

③ I-V 曲线图

如图2.2.4I-V 曲线图所示。

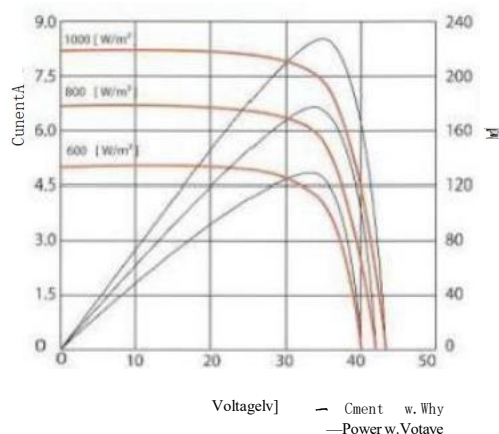


图2.2.2 I-V 曲线图

④ 如何保证组件高效和长寿命保证组件高效和长寿命，主要取决于以下四点：高转换效率、高质量的电池片；高质量

的原材料，例如：高的交联度的 EVA、高粘结强度的封装剂(中性硅酮树脂胶)、高透光率高强度的钢化玻璃等；合理的封装工艺；员工严谨的工作作风。由于太阳电池属于高科技产品，生产过程中一些细节问题，一些不起眼问题如应该戴手套而不戴、应该均匀的涂刷试剂而潦草完事等都是影响产品质量的大敌，所以除了制定合理的制作工艺外，员工的认真和严谨是非常重要的。

2、光伏阵列表面倾斜度设计从气象站得到的资料，均为水平面上的太阳能辐射量，需要换算成光伏阵列倾斜面的辐

射量才能进行发电量的计算。对于某一倾角固定安装的光伏阵列，所接受的太阳辐射能与倾角有关，较简便的辐射量

计算经验公式为： $R_{\beta} = S \times [\sin(a+\beta)/\sin a] + D$ 式中： R_{β} —

—倾斜光伏阵列面上的太阳能总辐射量 S ——水平

面上太阳直接辐射量

D—— 散射辐射量

a——中午时分的太阳高度角____光伏阵列倾角根据当地气象局提供的太阳能辐射数据，按上述公式可以计算出不同倾斜面的太阳辐射

量，确定太阳能光伏阵列安装倾角。本方案假设设计太阳能光伏阵列安装倾角为 45° 时，全年接受到的太阳能辐射能量最大。考虑到跟踪系统虽然能提高系统效率，但需要维护，而且会增加故障率，因此本项目设计采用固定的光伏方阵。

3、太阳电池组件串并联方案

250kW 光伏并网逆变器的直流工作电压范围为：400Vdc~880Vdc。太阳电池组件串联的组件数量 $N_s=880/37.38\approx 24$ (块), 这里考虑温度变化系数，取太阳电池组件18块串联，单列串联功率 $P=18\times 230W_p=4140W_p$;

单台250kW 光伏并网逆变器需要配置太阳电池组件并联的数量 $N_p=250000-4140\sim 60$ 或 61列。若 N_p 取60列，则实际功率为248.400kW_p，这样 1MW_p 光伏阵列单元设计为240列支路并联，共计4320块太阳电池组件，实际功率达到993.600kW_p。；若 N_p 取61列，则实际功率为252.540kW_p，这样1MW_p 光伏阵列单元设计为244列支路并联，共计4392块太阳电池组件，实际功率达到1010.160kW_p。

为了使整个电站实际功率达到5MW_p，设计采用3组993.600kW_p+2组1010.160kW_p的组合方式，即该光伏电站总共需要230W_p的晶体硅太阳电池组件21744块，18块串联，1208列支路并联的阵列，实际功率达到5.00112MW_p。

2.2.3 智能汇流箱设计智能汇流箱是光伏发电系统中的重要组成部分，其主要作用是按照一定的串、并联方式

将光伏阵列连接到一起，以便对光伏阵列实施监控。方案设计中采用北京能高自动化技术有限公司自主开发的汇流箱NG-SH01-Z100。

NG-SH01-Z100 汇流箱的主要技术指标：

10路直流输入，1路输出；

最大输入电压：1000V；

最大输入电流(每个支路):10A；

每个支路均设置二极管防反保护功能；

最大输出电流：125A；

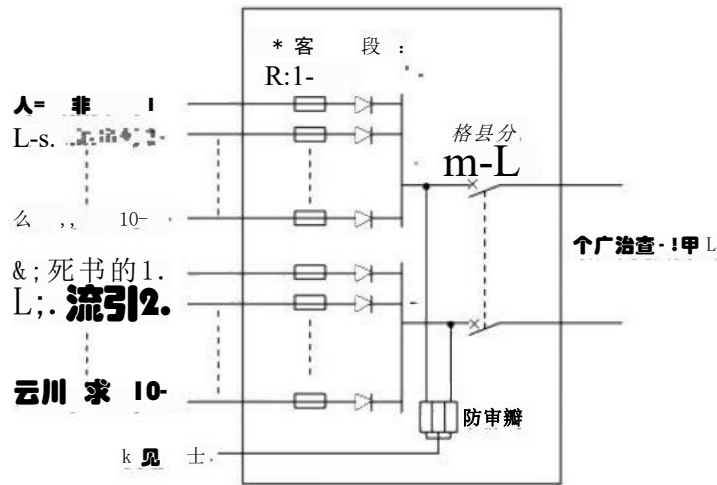
外形尺寸：600×300×450 mm (长×宽×高)；

配备光伏专用高压防雷器，正负极都具备防雷功能；

防护等级IP65。

根据实际情况，5兆瓦大型并网光伏电站配置成3组993.600kW_p和2组1010.160kW_p

的太阳电池阵列，总共需要20台250kW 的并网逆变器，其中每台逆变器需配置6台智能汇流箱，5MWp 光伏电站共需汇流箱120台。



三无殖确机线10日表 正生

图2.2.3 汇流箱结构

2.2.4 直流配电柜设计

每台直流配电柜按照250kWp 的直流配电单元进行设计，1MWp 光伏并网单元需要4台直流配电柜。每个直流配电单元可接入6 路光伏方阵防雷汇流箱，5MWp 并网光伏电站共需配置20台直流配电柜。每台直流配电柜分别接入1台250kW 逆变器，如下图所示：

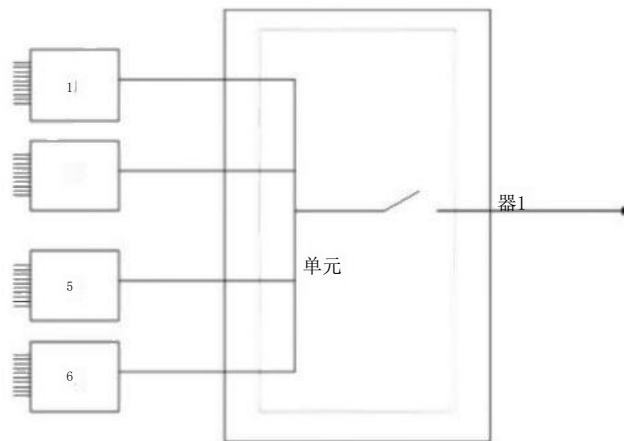


图2.2.4 直流配电柜

2.2.5 光伏并网逆变器

本方案设计采用北京能高自动化技术有限公司自主开发的SunVert250光伏并网变流器，

每台逆变器的额定功率为 **250kW**，均含有隔离并网变压器，实现电气隔离。逆变器的核心控制采用基于**SVPWM**的无冲击同步并网技术，保证系统输出与电网同频、同相和同幅值。



图2. 2. 5250kW 光伏并网变流器 (SunVert250)

① 性能特点

- 大功率IGBT 模块并联技术，过载能力强
- 功率组件模块化设计，便于组装调试及维护
- DSP 全数字化矢量控制，性能优异
- 先进的最大功率点跟踪技术 (MPPT)
- 宽电压输入范围，提高发电效益
- 高效工频变压器隔离，安全可靠，提高效率
- 全新的整机散热方案，提高散热效率
- 完善的故障自检、保护和显示功能，系统的可靠性更高
- 标准通讯接口，便于远程监控
- 智能触摸人机界面
- 可适应恶劣的电网环境

② 技术指标

表2. 2. 2250kW 光伏并网变流器 (SunVert250)

直流侧	
推荐光伏组件功率	275 kWp
最大直流输入电压	880 Vpc
MPPT电压范围	450 Vpc~820 Vp
最大额定电流	600 A
交流侧	
额定输出功率	250 kW

额定输出电流	380 A
并网电压范围	380 VAc (-15%~+10%)
并网电压频率	50±0.5 Hz
电流畸变率(THD)	<4%(额定功率)
功率因数	≥0.99(额定功率)
系统	
最大效率	97%
工作温度	-25℃~+55℃
冷却方式	强迫风冷
防护等级	IP20
显示/操作	液晶触摸屏
通信接口	以太网
外形尺寸	
宽×高×深	2200×2000×850(mm)
重量	2000 kg

2.2.6 配电保护装置

配电保护装置包括并网解列点、可视断点、保护接触器、三相电度表或采用智能网络仪表(用于计量太阳能电池组件的发电量)等。以250kWp单元为例,250kWp 太阳能电池组件方阵配备一台250kW 并网逆变器,逆变器的输出接到汇流总线,通过汇流总线接到35kV/1250kV A 升压电力变压器的低压侧。

配电线路如下图所示。

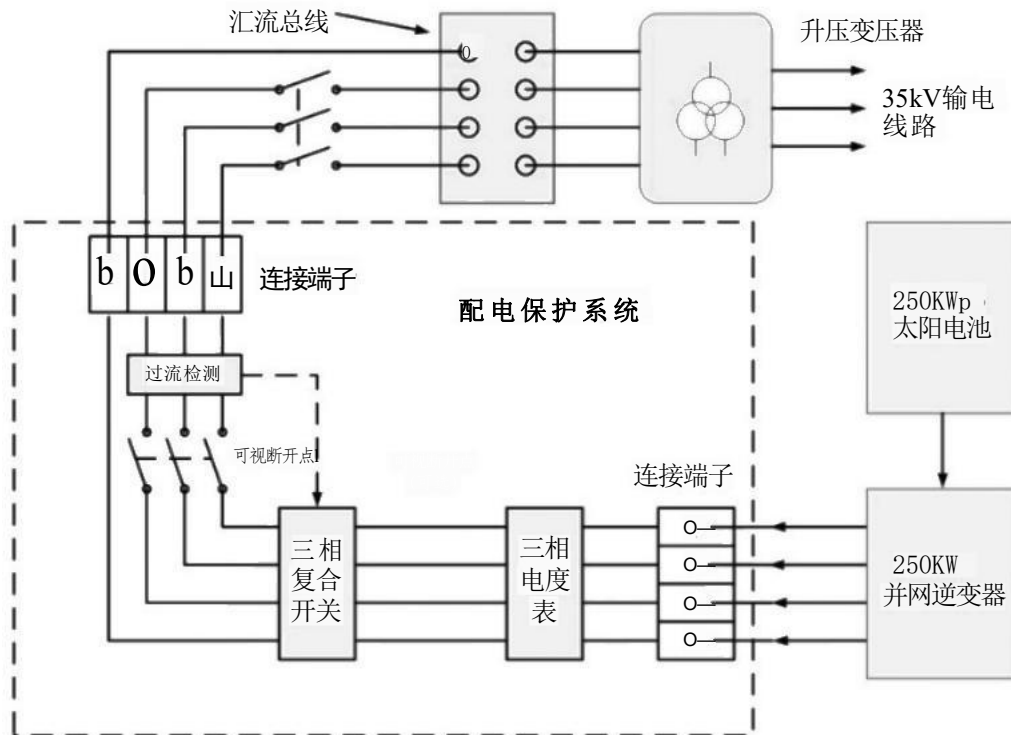


图2.2.6 单元配电线路图

2.2.7 升压变压器

拟选用全密封电力变压器，该产品为免维护型箱式变压器，其装配采用防松紧固件，油箱与箱盖可采用焊接型式连接，变压器油不会吸收空气中的水份，绝缘强度不会降低，因油箱内氧气无法进入，从而减缓了绝缘材料的老化，大大提高了产品的使用寿命。



图2.2. 735kV 级 S9 型双绕组无励磁调压配电变压器

表2.2. 335kV 级 S9 型双绕组无励磁调压配电变压器技术数据

产品型号	额定容量 (kVA)	电压组合及分接范围			联合组标号 (kV)	空载损耗 (kW)	负载损耗 (kW)	空载电流 (%)	短路阻抗 (%)	重量 (kg)		轨距 (MM)
		高压 (kV)	高压分接范围 (%)	低压 (kV)						绝缘油重	总重	
S9-1250/35	1250	35-38.5	±5	0.4	Yyno	1.76	14	0.85	6.5	1300	4775	820×900

2.2.8 发电计量系统配置方案

1、发电计量仪表配置示意图、仪表类型光伏发电设备的计量点通常设在光伏并网逆变器的并网侧，该电度表是一块多功能数字

式电度表，不仅要具有优越的测量技术，还要有非常高的抗干扰能力和可靠性。同时，该表还可以提供灵活的功能：显示电表数据、显示费率、显示损耗、状态信息、报警等。此外，显示的内容、功能和参数可通过光电通讯口用维护软件来修改，通过光电通讯口还可处理报警信号，读取电度表数据。

(1) 发电计量仪表配置示意图

以上内容仅为本文档的试下载部分，为可阅读页数的一半内容。如要下载或阅读全文，请访问：<https://d.book118.com/848125132074006041>