



# 中华人民共和国国家标准

GB/T 2501—2010  
代替 GB/T 2501—1989

---

## 船用法兰连接尺寸和密封面

Connection dimensions and mating face of marine flanges

2011-01-10 发布

2011-10-01 实施

---

中华人民共和国国家质量监督检验检疫总局  
中国国家标准化管理委员会 发布

## 前 言

本标准按照 GB/T 1.1—2009 给出的规则起草。

本标准代替 GB/T 2501—1989《船用法兰连接尺寸和密封面(四进位)》。

本标准与原标准相比主要变化如下：

- 修改了标准名称,原船用法兰国家标准有二进位和四进位两种系列,因二进位现已修订为行业标准,故本标准名称中删除了四进位字样;
- 增加了法兰密封面结构;
- 修改了标记代号;
- 修改了部分密封面尺寸。

本标准由中国机械工业联合会提出。

本标准由全国管路附件标准化技术委员会归口。

本标准起草单位:沪东中华造船(集团)有限公司、上海金鹏钢结构有限公司、中机生产力促进中心、中国船舶工业综合技术经济研究院。

本标准主要起草人:贺慧琼、陈必元、李俊英、罗发元、耿海平、唐钰明、张美玲。

本标准所代替标准的历次版本发布情况为:

- GB 2501—1981、GB/T 2501—1989。

## 船用法兰连接尺寸和密封面

### 1 范围

本标准规定了公称压力为 PN 2.5、PN 6、PN 10、PN 16、PN 25、PN 40、PN 63，公称尺寸为 DN 10～DN 2000 的法兰连接尺寸和密封面型式与尺寸。

本标准适用于船用设备与管子或附件相连接的法兰设计，亦可用于一般用途的各类管路法兰设计。

### 2 分类

2.1 法兰按形状可分为以下两种：

- a) 圆形法兰；
- b) 扁圆形法兰。

2.2 法兰按密封面型式可分为以下三种：

- a) 平面(FF 型)法兰；
- b) 突面(RF 型)法兰；
- c) 榫槽面(TG 型)法兰。

### 3 结构型式和连接尺寸

3.1 圆形法兰的结构和连接尺寸见图 1 和表 1。

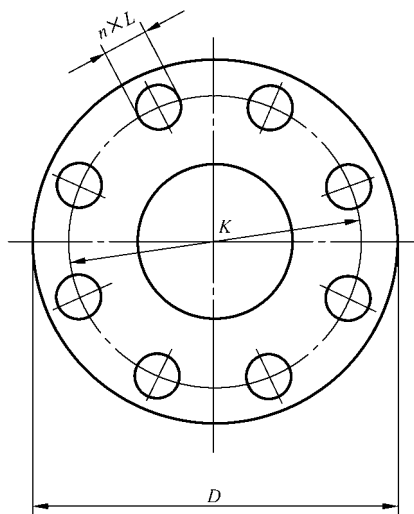


图 1 圆形法兰