

ICS 21.060.20
J 13



中华人民共和国国家标准

GB/T 18195—2000
eqv ISO 4166:1979

精密机械用六角螺母

Hexagon nuts for fine mechanics

2000-09-26 发布

2001-02-01 实施

国家质量技术监督局 发布

前 言

本标准等效采用国际标准 ISO 4166:1979《精密机械用六角螺母 产品等级 F 级》。

本标准是国家标准“六角扳拧紧固件”产品系列标准的一部分。该系列包括：

a) 六角头螺栓：GB/T 27、GB/T 28、GB/T 29.1、GB/T 29.2、GB/T 31.1、GB/T 31.2、GB/T 31.3、GB/T 32.1、GB/T 32.2、GB/T 32.3、GB/T 5780、GB/T 5781、GB/T 5782、GB/T 5783、GB/T 5784、GB/T 5785和GB/T 5786；

b) 六角螺母：GB/T 41、GB/T 56、GB/T 802、GB/T 804、GB/T 805、GB/T 808、GB/T 889.1、GB/T 889.2、GB/T 923、GB/T 6170、GB/T 6171、GB/T 6172.1、GB/T 6172.2、GB/T 6173、GB/T 6174、GB/T 6175、GB/T 6176、GB/T 6178、GB/T 6179、GB/T 6180、GB/T 6181、GB/T 6182、GB/T 6184、GB/T 6185.1、GB/T 6185.2、GB/T 6186、GB/T 9457、GB/T 9458、GB/T 9459 和 GB/T 18195；

c) 六角法兰面螺栓：GB/T 5789、GB/T 5790和GB/T 16674；

d) 六角法兰面螺母：GB/T 6177.1、GB/T 6177.2、GB/T 6183.1、GB/T 6183.2、GB/T 6187.1和 GB/T 6187.2；

e) 栓接结构用螺栓连接副：GB/T 1228、GB/T 1229、GB/T 1230、GB/T 3632、GB/T 16939、GB/T 18230.1、GB/T 18230.2、GB/T 18230.3、GB/T 18230.4、GB/T 18230.5、GB/T 18230.6 和 GB/T 18230.7；

f) 六角头螺钉、木螺钉、自攻螺钉及组合件：GB/T 838、GB/T 102、GB/T 5285、GB/T 6563、GB/T 9456、GB/T 15856.4、GB/T 16824.1、GB/T 16824.2、GB/T 9074.11、GB/T 9074.12、GB/T 9074.13、GB/T 9074.14、GB/T 9074.15、GB/T 9074.16、GB/T 9074.17、GB/T 9074.20、GB/T 9074.21、GB/T 9074.22和GB/T 9074.23。

ISO 4166 未规定包装技术要求，本标准予以规定(表 2)。

ISO 4166 未规定通用技术条件，本标准予以规定(表 2)。

ISO 4166 未规定简化标记，本标准按 GB/T 1237 允许简化的原则给出简化的标记示例(5.2 条)。

本标准由国家机械工业局提出。

本标准由全国紧固件标准化技术委员会归口。

本标准由机械科学研究院负责，上海标三标准件有限公司和北京标准件工业集团公司参加起草。

本标准由全国紧固件标准化技术委员会秘书处负责解释。

ISO 前言

ISO(国际标准化组织)是一个世界性的各国国家标准团体(ISO 成员团体)的联合组织。国际标准的制定工作通常是通过 ISO 各个技术委员会进行的。每个成员团体如对某一技术委员会所进行的项目感兴趣时,也可参加该委员会。与 ISO 有关的政府的和非政府的国际组织也可参加此项工作。ISO 与国际电工委员会(IEC)在电工标准化方面有着密切的联系。

经技术委员会采纳的国际标准草案,分发给所有成员团体进行投票表决。国际标准的正式出版需要至少 75%的成员团体投票赞成。

国际标准 ISO 4166 由 ISO/TC 2 紧固件技术委员会制定。

中华人民共和国国家标准

精密机械用六角螺母

GB/T 18195—2000
eqv ISO 4166:1979

Hexagon nuts for fine mechanics

1 范围

本标准规定了螺纹规格为 M1~M1.4、性能等级为 11H、14H、A1-50 和 A4-50 级、产品等级为 F 级的精密机械用六角螺母。

如需其他技术要求,应从现行标准(如 GB/T 196 和 GB/T 3098.15)中选择。

2 引用标准

下列标准所包含的条文,通过在本标准中引用而构成为本标准的条文。本标准出版时,所示版本均为有效。所有标准都会被修订,使用本标准的各方应探讨使用下列标准最新版本的可能性。

GB/T 90—1985 紧固件验收检查、标志与包装(eqv ISO 3269:1984)

GB/T 196—1981 普通螺纹 基本尺寸(直径 1~600mm)

GB/T 197—1981 普通螺纹 公差与配合(直径 1~355mm)

GB/T 1237—2000 紧固件标记方法(eqv ISO 8991:1986)

GB/T 3098.15—2000 紧固件机械性能 不锈钢螺母(idt ISO 3506-2:1997)

GB/T 3103.2—1982(1988 年确认) 紧固件公差 用于精密机械的螺栓、螺钉和螺母
(eqv ISO 4759-2:1979)

GB/T 5267—1985 螺纹紧固件电镀层

GB/T 5276—1985 紧固件 螺栓、螺钉、螺柱及螺母 尺寸代号和标注(eqv ISO 225:1983)

GB/T 5779.2—2000 紧固件表面缺陷 螺母(idt ISO 6157-2:1995)

GB/T 16938—1997 紧固件 螺栓、螺钉、螺柱和螺母 通用技术条件(idt ISO 8992:1986)

3 尺寸

注:尺寸代号和标注符合 GB/T 5276。

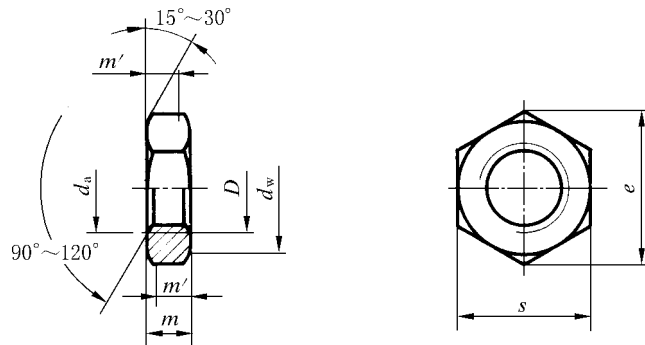


图 1