
ICS 91.020

P 53

中国风景园林学会团体标准

T/CHSLA×××××—××××

城市室外公共空间竖向设计指南

Grading Design Manual of Outdoor Public Space

(征求意见稿)

20××—××—××发布

20××—××—01 实施

中国风景园林学会 发布

前 言

根据中国风景园林学会《关于印发 2020 年第一批团体标准制修订计划的通知》（景园学字 [2020] 12 号）的要求，标准编制组经深入调查研究，认真总结实践经验，参考国内外先进标准和做法，并在广泛征求意见的基础上，制定本标准。

本标准的主要技术内容是：1 总则；2 术语；3 总体设计；4 地表汇水组织；5 道路；6 活动场地。

本标准由中国风景园林学会负责管理，由 xxxxx 负责技术内容的解释。执行过程中如有意见或建议，请及时反馈至上 xxxx（地址：xxxx，邮政编码：xxxx，邮箱：xxxx）。

本标准主编单位：

本标准参编单位：

本标准主要起草人员：

本标准主要审查人员：

1 总 则

1.0.1 为推动城市健康与社会公共安全建设，营造可持续发展的人居环境，提高城市室外公共空间竖向设计的科学性，制定本指南。

1.0.2 本指南适用于城市室外公共空间的新建、改建和扩建的竖向设计。

1.0.3 室外公共空间竖向设计应遵循下列原则：

1 遵循高效生态的原则，协调城市建设与生态保护，落实海绵城市规划的雨水控制指标，构建地表汇水体系，提升海绵城市功效；

2 遵循以人为本的原则，为所有活动人群提供便利，且特别应为残障人、老年人、儿童以及身体受伤者等各种群体基于安全健康的室外空间无障碍通行和使用需求；

3 遵循因地制宜的原则，尊重城市地形地貌，立足于场地自然环境与人文资源之上开展建设。

1.0.4 室外公共空间竖向设计除应符合本指南外，尚应符合国家现行有关标准的规定。

2 术语

2.0.1 城市室外公共空间 outdoor public space

建筑室内空间外，公众可进入的城市公共空间。

2.0.2 竖向设计 topographical design

从场地现状地形条件出发，用等高线、坡度、关键点高程等表达工具去处理场地、水系统、道路及建筑等多种要素的高程变化与竖向关系，在满足人的使用安全性和多样化功能的同时营造生态系统的科学性与完整性。

2.0.3 地表汇水体系 surface water system

场地地表水汇集、统筹组织地表水“渗、滞、蓄、净、用、排”等的综合体系。

2.0.4 自然排水区位 threshold discharge area

场地范围内的雨水径流在竖向地形条件下自然外排的一个或几个排水点。

2.0.5 汇水分区 catchment area

雨水径流沿地表与管渠相对独立汇集排放的区域。

2.0.6 汇水点 catchment point

汇水分区边界上的最低点，汇水分区内的水从汇水点流出。

2.0.7 无障碍路线 universal accessible route

从无障碍出入口至目标地过程中，安全、舒适、连续的无障碍行走路线。

3 总体设计

3.1 一般规定

3.1.1 竖向设计应根据室外公共空间的设计总目标，统筹场地与现状地形、周边环境、建筑、基础设施、市政道路、植被、水体等之间的竖向关系，多专业协同设计。

3.1.2 城市历史文化保护区域内的室外公共空间改建项目，竖向设计不应威胁历史文物的历史价值。

3.1.3 室外公共空间竖向设计宜与同一城市用地竖向规划采用统一的坐标和高程系统。

3.1.4 应根据外公共空间活动场地、构筑与设备的可淹没性，在竖向设计时明确其与当地区域防洪要求水位高程之间的竖向关系，并应设置便于维护管理的坡道。

3.1.5 采用特殊设计、特殊设施与特殊技术完成的室外公共空间竖向设计，成果等同于或优于本标准本章本标准第 2 章和第 3~5 章第 1 节的要求，则无需满足后续节所规定的具体竖向设计要求。

3.1.6 根据竖向设计内容，室外公共空间应结合安全管控需求设置相应的安全标识。

3.2 设计要点

3.2.1 总体竖向设计应对场地竖向、基础设施及环境条件进行现状分析，并应明确控制范围，现状分析应包括下列内容：

- 1 地形坡度超过 1:2.5 的区域、不良地质作用与地质灾害区；
- 2 水体、地下水体、汇水区、汇水路径、自然排水区位、水体污染源；
- 3 历史文物及其控制范围；
- 4 古树名木及其控制范围；
- 5 地上或地下管线和工程设施。

3.2.2 应充分尊重现状场地中起控制作用的竖向高程，新建和改建项目不应改动场地竖向控制高程，充分保护和利用场地现状环境，减小新建、改建项目的场地洪涝风险。

- 1 应通过竖向设计实现工程项目土方平衡；

2 应保持和利用项目场地所处的现状自然地形和自然水体；

3 应保证场地边界处、场地内部竖向不可变动范围边界处的竖向衔接。

3.2.3 根据项目实际情况，依序进行总体竖向设计，对竖向内容作出规定并根据后序设计调整前序步骤规定的竖向内容，并应包括下列内容：

1 依据现状分析，划定现状场地竖向不可进行变动的范围边界；

2 依据场地汇水区的现状分析，规划场地内汇水分区与地表汇水体系的整体布局。若不适用场地自然排水区位，则确定设计排水区位的高程范围；

3 依据前述竖向设计与铺装场地竖向需求为依据，规划铺装场地的整体布局，确定铺装场地适宜的高程与坡度范围；

4 依据前述竖向设计与相关竖向要求为依据，设计地形脊线和谷线的整体趋势，确定地形适宜坡度范围、最高点与最低点的高程范围、地形与铺装场地的竖向关系，计算并平衡场地的填方与挖方；

5 依据前述竖向设计与构筑物、建筑的竖向需求为依据，设计构筑物、建筑与地形之间的竖向关系，规定构筑物、建筑物的竖向高程；

6 依据前述竖向设计与道路竖向要求为依据，设计道路整体布局与竖向关系，规定道路的纵坡坡度范围、高低点高程范围；

7 依据场地、构筑物与建筑、道路所设计的空间、体验为依据，结合设计地形、植物习性、植物生长周期进行植物设计，规定植物的种植布局与标高范围；

8 依据前述规定的设计各要素，确定地下工程管线及地下构筑物的埋深和其他重要设施的竖向标高。

3.2.4 地形坡度较大和存在不良地质作用与地质灾害的区域，竖向设计应结合安全设施设置统筹考虑，并应符合下列规定：

1 地形坡度超过 1:2.5 的区域，竖向设计应结合护坡措施预防水土流失；

2 不良地质作用与地质灾害区，竖向设计应根据岩土工程勘察报告采取防治与监测措施，在岩土工程师的建议下规定竖向扰动区域，采取相关安全措施。

3.2.5 活动场地与道路竖向设计，应有效结合地表汇水组织，并与地表汇水体系有机衔接。

4 地表汇水体系

4.1 一般规定

4.1.1 地表汇水体系应落实上位规划确定的年径流总量控制率，通过竖向设计控制径流流速，促进雨水的自然积存、自然渗透与自然净化，提高雨水利用程度。

4.1.2 地表汇水体系组织的地表径流宜在项目场地原自然排水区位排出，排出的径流总量、体积、流速宜与现状自然排水区位的排出径流保持一致，并应符合下列规定：

- 1 宜保持项目场地原自然排水区位的高程；
- 2 应保护并合理利用场地内现状地表汇水系统包括现状排水沟渠、汇水洼地、区域、湿地以及其他水体等；
- 3 因开发建设增加的额外地表径流不应直接或间接转移到下游地块；
- 4 新开发建设的活动场地与道路高程宜高于项目场地的自然排水区位；
- 5 应合理控制场地的不透水面积，宜保留天然可渗透性地面，人行道、广场、停车场等宜采用渗透性铺面，渗透性铺面的排水管道高程应高于所排放的地表汇水体系的高水位。

4.1.3 应加强径流污染控制和调蓄回用，减少或防止污染物进入场地汇水体系。当场外外围有较大汇水汇入或穿越时，宜采用截、滞、蓄等相关设施组织场地外围的地表汇水，并应符合下列规定：

- 1 对绿地有影响的道路地表雨水径流应先经过水质控制设施，再进入地表汇水体系；
- 2 在进入场地内的自然水体或场地原自然下渗、排水点前，应设计利用重力流进行沉淀、生态过滤等水质处理措施；
- 3 流经特殊污染区域，存在油污、重金属等污染的径流路线应与其他地表雨水径流分离，不应采用可渗漏的排水通道。

4.1.4 进入绿地及地表汇水设施的雨水，其排空时间不宜超过 24h。

4.1.5 地表汇水体系的设计宜根据需求结合设置亲水空间，并确保安全。

4.2 地表汇水组织

4.2.1 应对场地的土地利用、不透水下垫面、水质、洪水、自然排水区位等进行分析，计算场地汇水量、设计径流量等，并应符合现行国家标准《室外排水设计规范》GB50014 的相关规定。

4.2.2 应对场地进行汇水分区划定，并通过竖向组织地表汇水，并应符合下列规定：

1 应依据场地内的地形划分场地内部汇水分区，等高线中的脊线宜作为汇水分区的界线，等高线的山谷线宜为径流组织的区域；

2 宜结合竖向进行地表汇水组织和径流控制，计算内部汇水分区汇水量，同一分区内的降水宜内部消纳。

4.2.3 应依据汇水分区内地形和土地性质确定区域汇水点及其高程，并应符合下列规定：

1 应结合场地竖向明确汇水分区汇水点，汇水点应设置在汇水区下游或高程低点，并设置溢流口；

2 溢流口应与周边地表高程、管网系统相衔接，使雨水可通过重力自然流入或排出。

4.2.4 各汇水分区内地表汇水径流控制应以分区场地竖向为基础，结合汇水设施提升地表雨水控制能力，并应符合下列规定：

1 各汇水分区宜结合场地功能和景观进行地表汇水径流控制；

2 所有地面应有坡度，宜结合等高线的山谷线设置径流路径；

3 绿地或地表汇水设施与建筑、场地、道路等应合理衔接，构建蓄水、滞渗的地表排水系统；

4 地表汇水设施应与场地内绿地要素统筹设计，地形坡度应与场地地形顺畅连接，在满足径流控制要求的同时，形成连续的微地形空间和近自然植被栽植区。

4.2.5 地表汇水设施可分为输水设施、径流控制设施和水质控制设施，应根据场地条件和汇水功能要求进行设置，并应符合下列规定：

1 应根据景观和雨水减排要求统筹确定径流控制设施与水质控制设施设计水位，调蓄水深及构建形态应根据水量平衡分析、竖向关系、安全性和景观设计要求等综合确定；

2 径流控制设施与水质控制设施应设置溢流设施和放空设施，溢流设施和放

空设施宜采用重力排放，重力溢流管的排水能力应大于进水设计流量；

3 在地下水含盐量较高并且水平方向上设施底部渗透面距离季节性最高地下水位或岩石层小于 1m、距离建筑物基础小于 5m 的区域，应采取措施防止次生灾害发生。

4.2.6 地表输水设施应符合下列规定：

1 宜采用植被覆盖的地表排水生态式通道，坡度不宜超过 5%；

2 设施进水口与排水口应在自然排水点附近设置；

3 输水系统的进水口宜分散设置，进水口标高应低于周边道路、建筑物标高，并应设置消能、净化设施。

4.2.7 径流控制设施设置应符合下列规定：

1 场地开发和改建时宜保留天然可渗透性地面，新建地区硬化地面中可渗透地面面积不宜低于 40%，有条件的既有地区应对现有硬化地面进行透水性改建；不可渗透地表的总面积不宜超过原生植被表面总面积的 15%；

2 应保护现有绿地，宜通过生态化设计，运用保留植被、使用植草沟等方式增加径流控制系统表面粗糙度。

3 应控制场地坡度，并通过分散和组织水流，延长水流路径。

4.3 典型地表汇水设施

4.3.1 植草沟可分为转输型植草沟（图 3.4.1-1）和渗透型植草沟（图 3.4.1-2），设计应符合下列规定：

1 植草沟断面形式可采用浅 U 字形，或因地制宜、随形就势，植草沟边坡两边宜平滑衔接；

2 植草沟断面尺寸及纵向坡度宜通过水文水力计算确定，应满足排水设计要求；

3 应根据设计要求和地形控制纵坡及植草沟低点与其他设施连接处高程，入水口高程应低于汇水面，使排水顺畅；

4 植草沟植被高度宜控制在 100mm~200mm；应优先选择根系发达而叶茎短小、旱湿两宜、抗污染能力强，且能在薄砂和沉积物堆积环境中生长的植物。

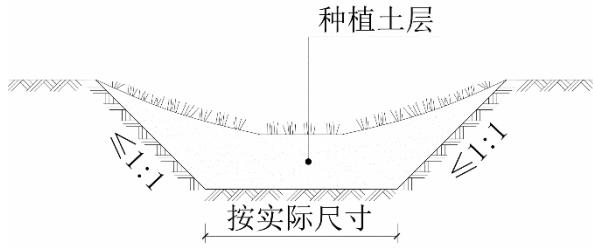


图 3.4.1-1 转输型植草沟典型构造示意图

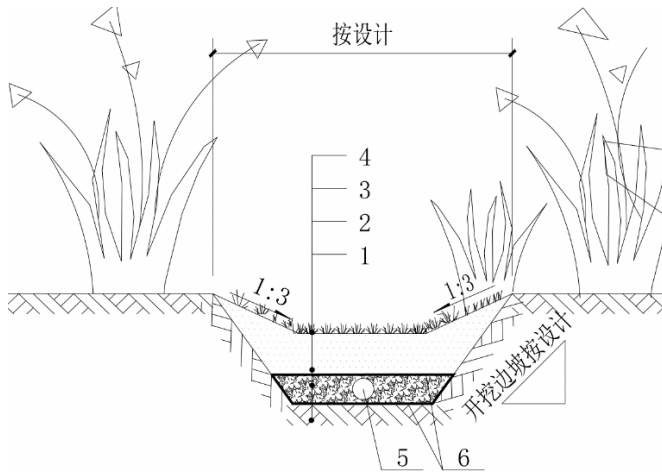


图 3.4.1-2 渗透型植草沟典型构造示意图

1——素土夯实；2——排水层；3——种植土层；4——植被；5——透水盲管；6——透水土工布

4.3.2 生物滞留池（图 3.4.2）设计应符合下列规定：

1 下凹深度应根据设计调蓄容量、绿地面积、植物耐淹性能、土壤渗透性能和地下水位等合理确定，宜为 100mm~250mm；

2 宜设置多个雨水进水口，进水口处标高宜高于汇水地面标高 50mm~100mm，并宜设置拦污设施和消能设施；

3 调蓄雨水的排空时间不应大于绿地中植物的耐淹时间；应选择耐水湿、耐水淹、抗污与抗旱能力较强的本土植物；应保持植物生长及生态效应的稳定；

4 生物滞留设施可包括进水口、蓄水层、覆盖层、种植土或人工基质层、过渡层、砾石排水层、溢流口；溢流井应设置在生物滞留设施较高处；应在绿地低洼处设置 outlets 并与下游排水通道相连；

5 生物滞留设施应用于道路绿地时，进水口处宜设置沉砂池对雨水径流进行预处理，并设置沉泥区。

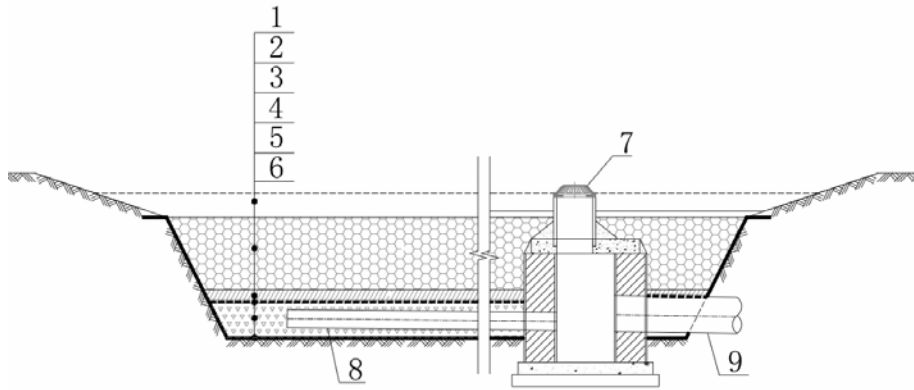


图 3.4.2 生物滞留池典型构造示意图

1——蓄水层；2——种植土层；3——过渡层；4——透水土工布；5——排水层；6——防渗土工布；7——溢流井；8——透水盲管；9——溢流井连接管

4.3.3 雨水塘可分为湿塘（图 4.3.3-1）和干塘（图 4.3.3-2），设计应符合下列规定：

1 雨水塘设计宜统筹雨水汇蓄与水体景观，并应设置超标雨水的溢流口和溢洪道；溢流口和溢洪道的排水能力应根据下游雨水管渠或超标雨水径流排放系统的承受能力确定；

2 雨水塘进水口应设置径流雨水预处理前置塘；雨水塘进水口周边应设有清淤通道，并应在进水口设置消能设施；

3 雨水塘植物宜配置旱湿两宜、耐水湿、耐水淹与水生植物，使植物健康生长，形成自然丰富的景观。

4 湿塘容积可分为永久容积和调蓄容积，永久容积水深应有利于水质维持，并综合考虑安全性、景观效果等因素确定，宜为 0.8m~1.8m；调蓄容积应根据调蓄量、调蓄水深、水力停留时间、场地条件等因素确定，并应考虑长期运行后，底泥沉积造成的有效容积减小；

5 湿塘边坡坡度应根据景观效果、亲水性、安全性和调蓄空间等因素确定，宜小于 1:4，边坡较陡时应采取防侵蚀措施；边坡处应设置宽度大于 3m 的挺水植物带，水深宜为 300mm~500mm。

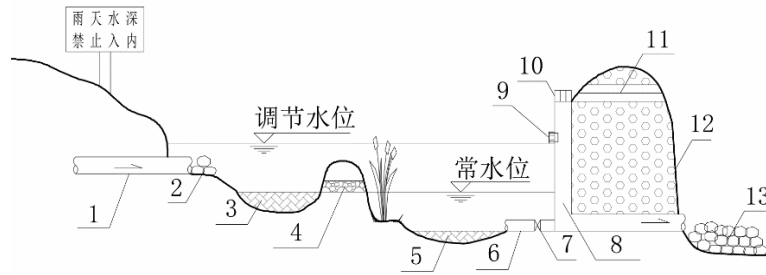


图 4.3.3-1 湿塘典型构造示意图

1——进水管；2——碎石；3——前置塘；4——配水石笼；5——主塘；6——放空管；
7——阀门；8——溢流竖管；9——排水孔；10——格栅；11——溢洪道；12——堤岸；13——
碎石

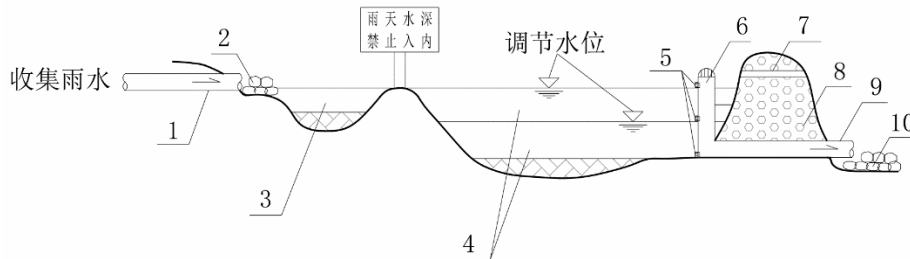


图 4.3.3-2 干塘典型构造示意图

1——进水管；2——碎石；3——前置塘；4——蓄水调节区；5——格栅；6——溢流竖
管；7——溢洪道；8——堤岸；9——出水管；10——碎石

4.3.4 雨水湿地（图 4.3.4）设计应符合下列规定：

1 雨水湿地宜包括进水口、前置塘（或前池）、沼泽区、出水池、溢流出水口、维护通道；

2 应根据汇水区面积、设计降雨量控制要求计算雨水湿地规模，宜明确设计常水位，作为水生动植物设计依据；

3 雨水湿地进水口的收水能力应根据排水设计重现期确定；应设置消能设施、前置塘（或前池）等对雨水径流进行预处理；

4 雨水湿地宜栽植根系发达、耐污染或净化功能强植物，植被覆盖度不宜低于功能区域范围的 50%。

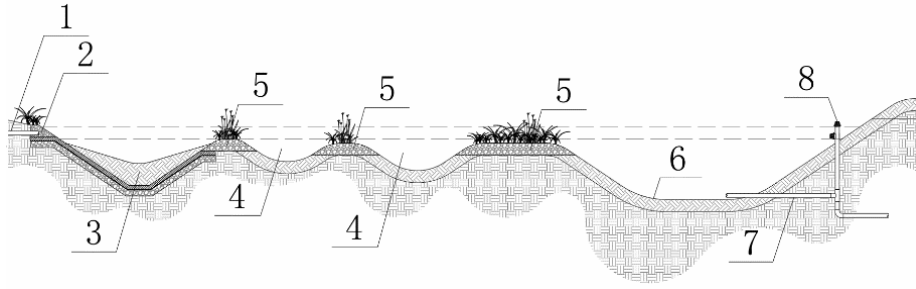


图 4.3.4 雨水湿地构造示意图

1——进水管；2——石笼驳岸；3——前置塘；4——深沼泽区；5——浅沼泽区；6——出水池；7——出水管；8——溢流竖管

4.3.5 城市绿地中的大型湿塘、雨水湿地等设施必须设置警示标识和预警系统，保证暴雨期间人员的安全。

5 道路

5.1 一般规定

5.1.1 室外公共空间道路宜与城市慢行道路、绿道相衔接，出入口应与衔接的城市慢行道路和绿道竖向设计顺接，并应符合下列规定：

- 1 每 10 分钟步行圈距离道路至少设一个出入口；
- 2 道路应设连续的无障碍路线，并与周边城市慢行道路进行连接。

5.1.2 无障碍路线的横纵坡度、连续坡长、坡道净宽、垂直高差、面层铺装应满足现行国家标准《无障碍设计规范》GB 50763-2012 中有关要求。

5.1.3 室外公共空间道路应满足人行及非机动车安全顺畅通行，宽度不宜小于 2.00m；特殊情况下，不应小于 1.00m。

5.1.4 有车行要求的室外公共空间道路宽度应不小于 4.00m，应做好行人活动安全管理，并应符合下列规定：

- 1 车行道路等级及设计车速可按城市支路最低要求取值，车行道路横断面、纵断面以及路基、路面等具体设计要求可按现行行业标准《城市道路工程设计规范》CJJ37-2012(2016 年版)的有关规定执行；

- 2 人行与车行道之间宜设置隔离设施或划出标线，并设置安全警示标识。

5.1.5 道路铺装应与室外公共空间风格和使用功能相协调。

5.1.6 道路地表水应采取可靠的措施，迅速排除，地表汇水不应影响道路的通行。

5.1.7 道路路面层材料宜选择透水材料，并采取防滑措施。

5.1.8 道路路基设计除满足基本的强度设计要求外，还应考虑路基排水、路基防护等内容。遇软弱及特殊路基，应作特殊处理。

5.2 道路竖向设计

5.2.1 道路竖向设计应在用地总体竖向规划的基础上进行，与两侧用地的竖向协调、顺接，并与道路平面设计同时进行。应结合场地现状标高、地质、水文、地下管线等情况，确定各控制点标高。

5.2.2 道路纵坡、横坡不应同时为零。其数值的选定应符合下列规定：

- 1 主路纵坡宜小于 3.0%，次路纵坡宜小于 5.0%，不宜大于 8.0%，同一

纵坡坡长不宜大于 200.0m；山地区域的主路、次路纵坡应小于 12.0%，超过 12.0% 应作防滑处理；积雪或冰冻地区道路纵坡不应大于 6.0%，其坡长不应大于 350.0m；

2 支路和小路纵坡宜小于 8.0%，不宜大于 12.0%；纵坡超过 12.0%，路面应作防滑处理；纵坡超过 18.0%，宜设计为梯道；

3 非机动车道纵坡宜小于 2.5%，不宜超过 8.0%。当非机动车道纵坡大于等于 2.5% 时，应限制其坡长；

4 道路横坡以 1.0%~2.0% 为宜，不应超过 4.0%。降雨量大的地区，宜采用 1.5%~2.0%。积雪或冰冻地区道路、透水路面横坡以 1.0%~1.5% 为宜；

5 道路横坡与纵坡应组合得当，并应利于路面排水和行车安全。最小纵坡不应小于 0.3%；当遇特殊困难纵坡小于 0.3% 时，应设置锯齿形边沟或采取其他排水设施。

5.2.3 室外公共空间宜优先采用无扶手、坡度小于 5.0% 的平坡式无障碍路线。当无障碍路线坡度设计为 5.0%~8.0% 时，应设计满足现行国家标准《无障碍设计规范》GB 50763-2012 要求的扶手。自然坡度大于 8% 的区域，应采用路线与地形等高线成角度的斜交布局，满足无障碍的坡度要求，并有利于道路的汇水组织。

5.2.4 室外公共空间人行道路需设置梯道时，梯道宜设休息平台，每个梯段踏步不应超过 18 级，踏步最大步高不宜大于 0.15m。梯道连续升高超过 5.00m 时，宜设置转折平台，且转折平台的进深不宜小于梯道宽度。

5.2.5 道路的选线及地表排水宜符合下列规定：

1 非机动车道路可根据道路宽度单向或双向路拱横坡排水；人行道路宜采用单向横坡排水，坡向应朝向汇水设施设置位置的一侧；

2 处于平地的道路可采用双向路拱横坡排水。处于山地的道路，采用单向横坡排水，道路选线宜与地形等高线成角度斜角式布局并向内侧排水；采用双向路拱横坡排水，外侧汇水沟深度应能防止径流溢出；

3 当道路纵坡大于横坡时，宜在道路的低点设置横向截水沟；

4 道路两侧的汇水设施应满足本指南第 4 章的相关规定。

5.2.6 道路跨越其他设施时，其竖向设计应满足相关设施的净高要求。

5.2.7 积雪或冰冻地区，道路竖向设计应充分考虑防滑等安全因素的影响。

6 活动场地

6.1 一般规定

6.1.1 场地应根据使用者特点和承担的活动类型进行竖向设计，并应符合下列规定：

- 1 集散场地应与主要道路、主要建筑通过无障碍路线进行连接；
- 2 演出场地应有方便观赏的适宜坡度和观众席位，竖向应与相邻道路和建筑物相衔接；
- 3 运动场地应依据运动类型设计适宜坡度；
- 4 老年活动场地不宜建成阶梯式场地，且应进行无障碍设计，并与周边无障碍设施连接；
- 5 儿童活动场地周围竖向设计宜保障场地视线开敞通透；
- 6 儿童活动场地、老年活动场地不宜设置在陡崖、急坡附近。

6.1.2 场地竖向应以总体竖向设计及控制高程为依据进行深化设计，内容宜包含下列内容：

- 1 场地与道路、建筑物接驳点高程；
- 2 场地最高、低点高程；
- 3 场地内台阶高程；
- 4 场地内树池、花池、挡墙高程；
- 5 场地排水口高程；
- 6 变坡线、坡度及排水方向。

6.1.3 场地应注重排水畅通，竖向设计应基于现状优先采取重力流收集雨水。

6.1.4 水体岸边设有公共活动场地的区域，应在下列条件下设置防护设施：

- 1 水体近岸 2.0m 范围内、常水位水深大于（含）0.7m 的人工驳岸；
- 2 驳岸顶与常水位的垂直距离大于（含）0.50m 的驳岸；
- 3 天然淤泥底水体的驳岸。

6.1.5 下沉场地兼做雨洪设施时，应进行科学论证并与地表或地下雨水通道连通，使雨水自然排出，并应符合下列规定：

- 1 系统核算铺装场地周边汇流区域、产流量及雨水口位置，科学论证下沉场

地兼做雨洪设施的必要性及最大容量；

2 主要功能为削减峰值径流，并高效组织周边区域的雨水顺利排出；

3 应明确场地内可消纳的最大水量并系统设计雨水排入和排出通道，设置专用进水口、出水口，并设置截污设施、清淤装置及检修通道；

4 进水口、出水口应依据降雨量科学设计，可设计多级进（出）水口、分散式进（出）水口、集中式进（出）水口等多种形式，设计排空时间不宜大于降雨停止后 2h；

5 应设置疏散通道和警示牌，并应设置预警预报系统。

6 承担儿童活动和老年人活动的下沉场地，不宜兼做雨洪设施

6.1.5 活动场地铺装面层材料宜与场地竖向设计相协调，宜结合面层材料静摩擦系数适度设计场地坡度，静摩擦系数小于 0.5 时，应减小场地坡度或增设栏杆等设施。儿童活动场地、老年人活动场地不宜选用静摩擦系数小于 0.5 的面层材料。

6.2 无障碍设施

6.2.1 场地内应至少提供一条无障碍通道，并应连接室外公共空间道路、城慢行道路、城市公共建筑的无障碍设施。与车行道路和场地相连需设置车挡时，车挡间距不宜小于 900mm。

6.2.2 无障碍通道选线应结合室外公共空间内休闲道路设置，保障线路通畅无阻碍。

6.2.3 无障碍通道横坡纵坡、连续坡长、坡道净宽、垂直高低、行走表面铺装应满足第 4 章规定；

6.2.4 无障碍通道地面铺装应与场地竖向顺畅衔接，面层应平整防滑。无障碍通道上的井盖板应与地面平齐，排水沟的滤水算子孔的宽度不应大于 15mm。

6.3 场地排水

6.3.1 场地坡度大于 8%，或位于积雪或冰冻地区场地坡度大于 4%时，应设置台阶，且台阶不应少于两级。台阶的高度宜为 120mm~150mm，宽度宜为 400mm~500mm，不宜小于 400mm；踏步应采取防滑措施。

6.3.2 应结合地形、铺装面积、排水设施，采用单向或多向排水，并应符合下列规定：

1 不透水铺装地面自然排水坡度宜为 0.3%~3.0%；小于 0.3%时应采用多

坡向或特殊措施排水；

2 铺装纹样设计应以保障排水通畅为基本要求。铺装纹样的铺设方式宜充分对接竖向设计，使其与变坡线、排水流向相协调。在铺装材料表面粗糙时，宜整体调整场地排水坡度不小于 1.0%；

3 雨水口应设置在最低汇水点，并与汇水面积相协调，雨水口设计应符合场地设计风格。

6.3.3 场地铺装面层采用净摩擦系数小于 0.5%的材料时，应进行防滑处理。

本标准用词说明

1 为便于在执行本标准条文时区别对待，对要求严格程度不同的用词说明如下：

(1) 表示很严格，非这样做不可的：

正面词采用“必须”，反面词采用“严禁”；

(2) 表示严格，在正常情况下均应这样做的：

正面词采用“应”，反面词采用“不应”或“不得”；

(3) 表示允许稍有选择，在条件许可时首先应这样做的：

正面词采用“宜”，反面词采用“不宜”；

(4) 表示有选择，在一定条件下可以这样做的，采用“可”。

2 条文中指明应按其他有关标准执行的写法为：“应符合……的规定”或“应按……执行”。

引用标准名录

- 《岩土工程勘察规范》 GB 50021-2018
- 《城市用地分类与规划建设用地标准》 GB 50137-2011
- 《民用建筑设计统一标准》 GB 50352-2019
- 《无障碍设计规范》 GB 50763-2012
- 《城镇雨水调蓄工程技术规范》 GB 51174-2017
- 《公园设计规范》 GB 51192-2016
- 《城镇内涝防治技术规范》 GB 51222-2017
- 《陶瓷砖防滑性等级评价》 GB/T 37798-2019
- 《总图制图标准》 GB/T 50103-2010
- 《城市道路工程设计规范》 CJJ/37-2012(2016)。
- 《城乡建设用地竖向规划规范》 CJJ/83-2016
- 《城镇道路路面设计规范》 CJJ/169-2012
- 《风景园林制图标准》 CJJ/T67-2015
- 《风景园林基本术语》 CJJ/T91-2017
- 《地面石材防滑性能等级划分及试验方法》 JC / T 1050-2007
- 《华盛顿金郡地表水设计手册》

中国风景园林学会团体标准
城市室外公共空间竖向设计指南
T/CHSLA×××××—2021

条文说明

编制说明

《城市室外公共空间竖向设计指南》T/CHSLA XXXXX—XXXX，经中国风景园林学会 2021 年 XX 月 XX 日以中国风景园林学会第 XX 号公告批准、发布。

为便于广大规划设计、施工、管理、科研、学校等单位有关人员在使用本标准时能正确理解和执行条文规定，《城市室外公共空间竖向设计指南》编制组按章、节、条顺序编写了本标准的条文说明，供使用者参考。但是，本条文说明不具备与标准正文同等的法律效力，仅供使用者作为理解和把握标准规定的参考。

以上内容仅为本文档的试下载部分，为可阅读页数的一半内容。如要下载或阅读全文，请访问：<https://d.book118.com/867045056026006053>