

第十章

超声成像原理

10.1 引言

■ 超声波（Ultrasound）的物理特

- 超声波是机械波：振动源和传播介质。
- 超声波的振动频率在20KHz以上，超过人类的听觉上限（20Hz~20KHz）。
- 超声波波长短、方向性强、能量大。
- 超声波与光波相比，频率和传播形式不同。

10.1 引言

■ 超声波成像的特点

- 超声波可以在人体组织内传播，对人体无损伤、无痛苦。
- 超声设备价格低廉，易于推广。
- 超声波扫描成像能实时提供影像。
- 超声波对人体软组织的探测和对心血管脏器的血流动力学观察有独到之处。

在医学超声影像技术中，使用的频率一般在1~5MHz之间。对于较薄的组织，比如眼球，可以使用20MHz的频率。

10.1 引言

■ 根据声阻抗的不同，人体组织可以分为三大类：

- 1) 低声阻的气体或充气组织，如肺部组织；
- 2) 中等声阻的液体和软组织，如肌肉；
- 3) 高声阻的矿物组织，如骨骼。

三类组织声阻抗相差甚大，彼此不能传播声波。超声检测适用于第二类组织。在这类组织中，声阻抗相差不大，声速大致相等，又可以利用不同组织之间的声阻抗造成的声波反射、散射来识别不同软组织与器官的形态和性质。

10.1 引言

人体组织的声阻与衰减系数

介质	密度 (g/cm ³)	超声纵波 速度 (m/s)	特征阻抗 (10 ⁵ R*)	测试频率 (MHz)
空气	0.001293	332	0.000429	2.9
水	0.9934	1523	1.513	2.9
血液	1.055	1570	1.656	1.0
软组织	1.016	1500	1.524	1.0
肌肉	1.074	1568	1.684	1.0
骨	1.658	3860	5.571	1.0
脂肪	0.955	1476	1.410	1.0
肝	1.050	1570	1.648	1.0

10.1 引言

■ 超声波成像的发展

- 超声波成像研究起源于二十世纪四十年代。
- 1942年奥地利的K. T. Dussik使用A型超声装置，用穿透法探测颅脑。
- 1952年，美国的D. H. Howry和Bliss开始使用B超检测人体。
- 1954年，瑞典人用M型超声检查心脏。
- 1956年，日本人首先将多普勒效应原理应用于超声诊断
- 1959年，研制出脉冲多普勒超声。
- 1975年，美国的Greenleaf开始用计算机处理超声图像。
- 1983年，日本Aloka公司首先研制成功彩色血流图（CFM）。

10.2 超声波的物理属性

■ 超声波的传播特性

根据机械振动方向与波的传播方向，可以分成两种波动方式：方向一致为纵波，互相垂直为横波。

固体中，纵波、横波均可。气体、液体中为纵波。

● 波型转换

超声波在介质中传播时，由于传播条件的改变，会产生波型转换。垂直声束不发生波型转换。

超声波的波型转换具有临床意义。例如：超声波通过脑软组织打在颅骨上时，会转换成一部分横波，产生伪影。

10.2 超声波的物理属性

■ 连续波与脉冲波

- 按照发射方式，超声波可以分为连续波与脉冲波。
- 在超声诊断中使用的连续波，一般为正弦等幅波，超声频率与振幅都稳定不变。
- 在超声诊断中使用的脉冲波，一般为阻尼衰减振荡波。

脉冲波的特征量： $\text{间歇期} + \text{脉冲宽度} = \text{重复周期}$

- 脉冲宽度：脉冲持续时间，通常在1.5~5微秒之间。

10.2 超声波的物理属性

- 脉冲重复周期：指两个相邻脉冲前沿的相隔时间。
- 脉冲重复频率：每秒内脉冲重复出现次数。
- 间歇期：相邻脉冲之间的间歇时间。
- 占空因子：脉冲周期中脉冲宽度与间歇期之比。
- 峰值功率：脉冲发射期间的最大输出功率。
- 平均功率：单位时间内输出的功率。

10.2 超声波的物理属性

■ 超声波的描述参量

- 声压：压强瞬时值与无声传播时压强值之差，单位为帕斯卡（ N/m^2 ）。
- 声强：声波在单位时间内通过单位横截面积的周期平均能量。
- 声阻抗：声压与声振动速度之比。声压与振动速度同相时， $Z=pc$ 。单位是瑞利。

在声学介质中，只要声阻抗相同，则可以认为它们是声学的同种均匀介质，不存在界面。

10.2 超声波的物理属性

反射与透射（折射）

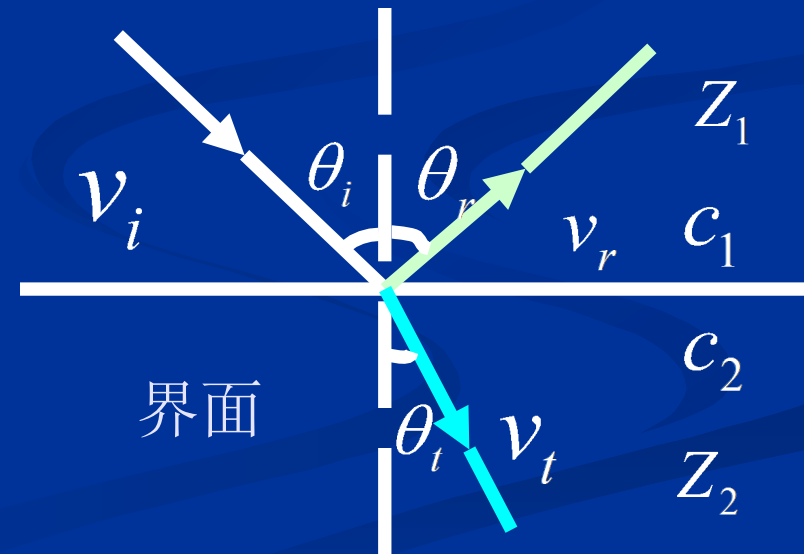
超声波在界面发生反射或折射的条件是：

- 介质的声阻抗在界面处发生突变。
- 界面的线度远大于声波波长及声束直径。

声压反射系数

反射声压与入射声压之比

声压连续方程：
$$P_i + P_r = P_t$$



10.2 超声波的物理属性

法向速度连续方程

$$v_i \cos \theta_i - v_r \cos \theta_r = v_t \cos \theta_t$$

$$\longrightarrow r_p = \frac{P_r}{P_i} = \frac{Z_2 \cos \theta_i - Z_1 \cos \theta_t}{Z_2 \cos \theta_r + Z_1 \cos \theta_t}$$

垂直入射时:

$$r_p = \frac{Z_2 - Z_1}{Z_2 + Z_1}$$

10.2 超声波的物理属性

声压透射系数 透射声压与入射声压之比

由界面声压连续和法向速度连续条件

$$\longrightarrow t_p = \frac{2Z_2 \cos \theta_i}{Z_1 \cos \theta_t + Z_2 \cos \theta_r}$$

垂直入射时

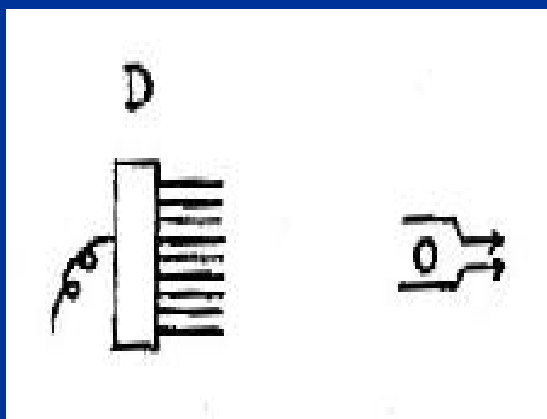
$$\longrightarrow t_p = \frac{2Z_2}{Z_1 + Z_2}$$

10.2 超声波的物理属性

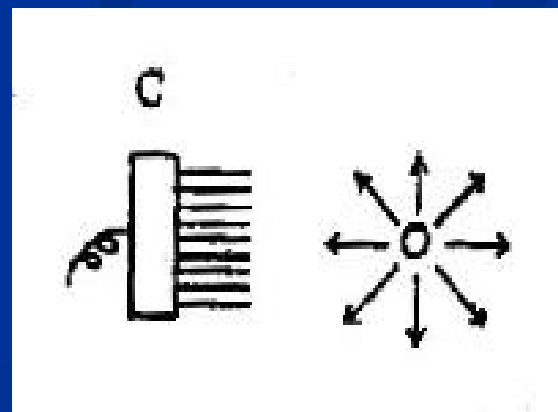
衍射与散射

超声波绕过障碍物的边缘传播叫做衍射（也叫绕射），衍射与障碍物的线度有关。

如果介质中存在许多悬浮粒子，会使部分声能偏离原来的方向，形成散射现象。根据散射物体线度与超声波长的关系，可以有不同的散射效果。



衍射



散射

10.2 超声波的物理属性

声传播能量守恒

为了测量超声波能量的变化，一般采用声通量来描述。

$$\text{声通量} = \text{声强} \times \text{面积}$$

声通量反射系数:

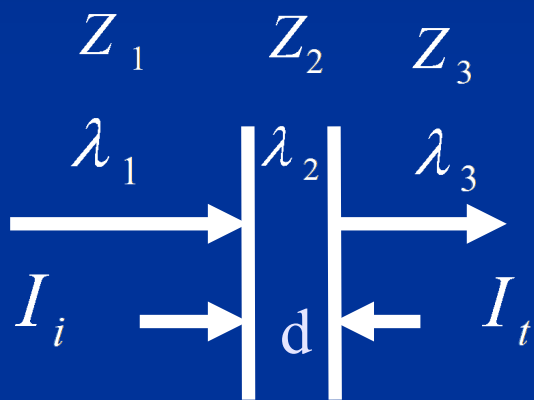
$$r_{\phi} = r_p^2$$

声通量透射系数:

$$t_{\phi} = \frac{\cos \theta_t Z_1}{\cos \theta_i Z_2} t_p^2$$

10.2 超声波的物理属性

声束通过介质薄层是临床超声检测经常会遇到的情况，分别有以下几种可能：



声束通过介质薄层

①当 Z_2 比 Z_1 和 Z_3 小得多时，声束不能透过。

② 当薄层厚度远小于 λ_2 ，或者 $d = \lambda_2/2, \lambda_2, 2\lambda_2, \dots, n\lambda_2/4$ （ n 为不等于零的偶数）时，声束完全透过。

③当 $Z_2 = \sqrt{Z_1 Z_3}$ ，且 d 为 $\lambda_2/4$ 的奇数倍时，相当于两个介质界面都不存在。

10.2 超声波的物理属性

薄层匹配原理

薄层匹配原理在临床上用来进行耦合剂材料的设计。

即：通过探头、耦合剂和被检体的声阻抗值相互之间的匹配，让探头发出的超声最大限度地透过耦合剂薄层进入被检体。

现在临床使用的耦合剂是液体石蜡，最大透射率只是入射强度的四分之三。

10.2 超声波的物理属性

声波衰减规律

声波在介质中传播时，声强会随着传播距离增加而减弱，即声波衰减。

- 扩散衰减：波阵面能量分布的改变引起。
- 散射衰减：声波与散射中心作用，转化为热能。
- 吸收衰减：粘滞吸收、热机制吸收、弛豫吸收。

10.2 超声波的物理属性

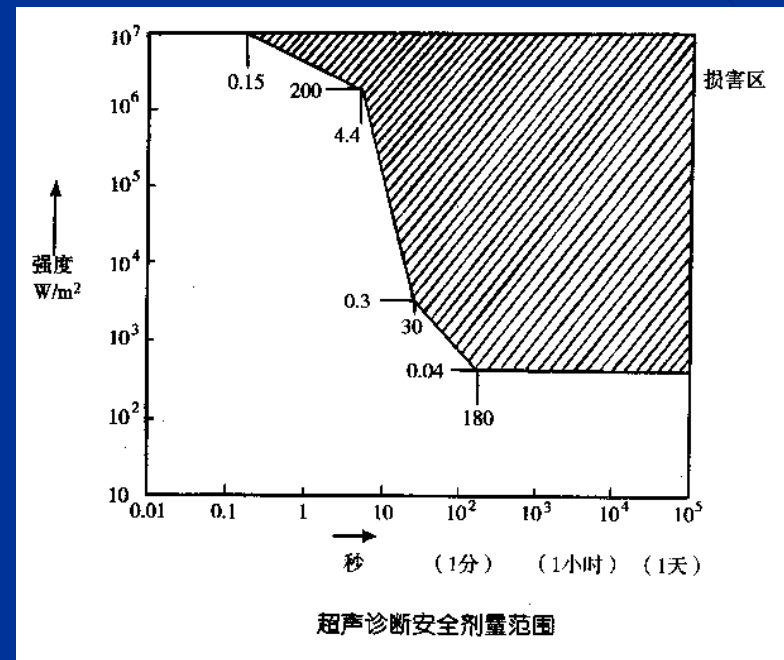
超声波的生物效应（没有累积效应和电离损害）

- 热作用：分子振动和转动能量可逆转增加或者分子结构永久性地改变。
- 机械作用：振动和压力对细胞和组织产生直接作用。
- 空化作用：指超声场使充有气体或水蒸汽的空腔发生振荡，可以分为稳态空化和瞬态空化。（作用机理复杂，仍有许多未知领域）。

10.2 超声波的物理属性

超声生物效应主要取决于辐射超声的强度和持续时间。在一定的阈值范围内，超声对人体的损伤可以忽略不计，有时还可以起到治疗作用。比如增加细胞活力，促进血液循环等。

超声安全剂量的确定需要同时考虑强度和持续时间。目前，有的国家将安全声强阈值定为几十毫瓦/平方厘米。



10.3 超声换能器

■ 超声换能器

实现电声转换和声电转换的器件，按其工作原理，可以分为电场式和磁场式。

- 电场式换能器是利用电场所产生的各种力的效应来实现声电能量的相互转换，内部存储元件是电容，又可分为压电式、电致伸缩式、电容式。
- 磁场式换能器是借助磁场力的效应实现声电能量的相互转换，内部储能元件是电感，又可分为电动式、电磁式、磁致伸缩式。

在医学超声工程中，一般采用电场式中的压电效应。

10.3 超声换能器

◆ 工作原理

超声换能器（超声探头）由压电晶片组成，晶片受电信号激发发射超声，进入人体组织，遇不同声阻界面产生反射与散射；晶片接收回声信号，转换成电信号，送入仪器。晶片将电能转换成声能（发射），又能将声能转换成电能（接收），所以称为声电换能器。

超声探头可以是圆片形，也可以是半圆片形，其厚度一般选择所用超声波长的一半。产生超声波需要两个必要条件：高频声源和传播介质。

10.3 超声换能器

压电效应

某些各向异性的材料，在外部拉力或压力作用下引起材料内部正负电荷重心移动，在相应表面产生符号相反的表面电荷。即在机械力的作用下产生了电场，或者在电场作用下，材料产生几何形变。这种机械能与电能的相互转换称为压电效应。

材料的居里点表示使其失去压电效应的临界温度值。

10.3 超声换能器

压电效应的表征参数

- 压电接收常数 g ：指压电片单位形变所产生的电位移，表示换能器接收性能的好坏。
- 压电发射常数 d ：指压电片由所加电场单位场强引起的形变
- 相对介电常数：指均匀电极化状态下，压电材料的电容与真空电容之比。
- 机电耦合系数 k ：机械能和电能之间耦合强弱的一个常数。
- 机械品质因数 Q ：压电体振动时，储存的机械能与一个周期内损耗的机械能量之比称为机械品质因数，它反映压电体振动时克服内摩擦消耗的能量大小。 Q 值越大，机械能消耗愈小。

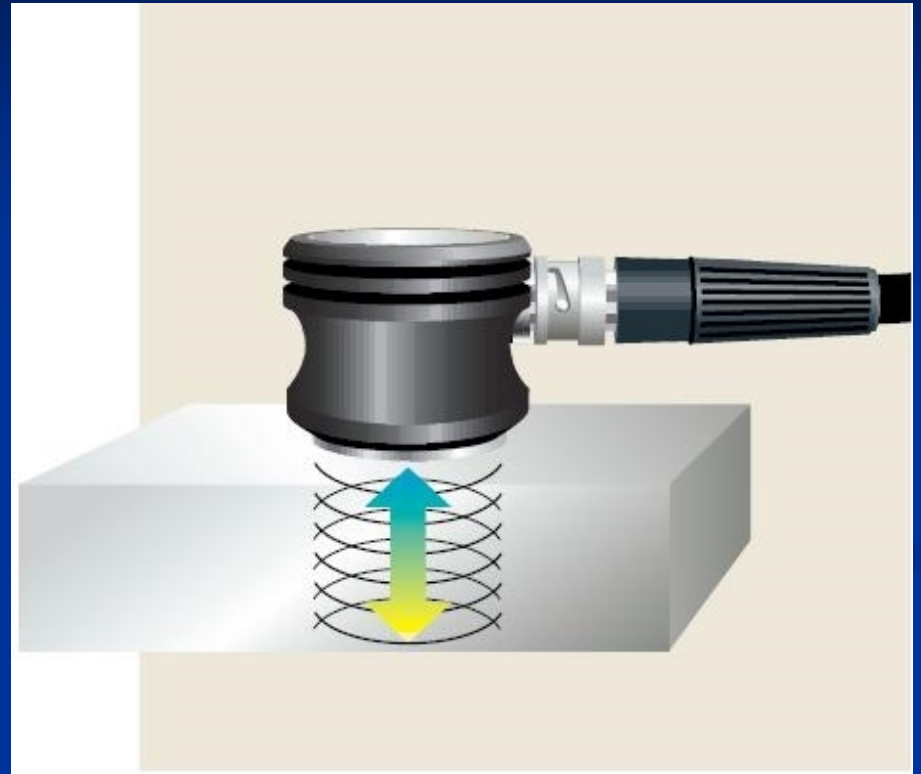
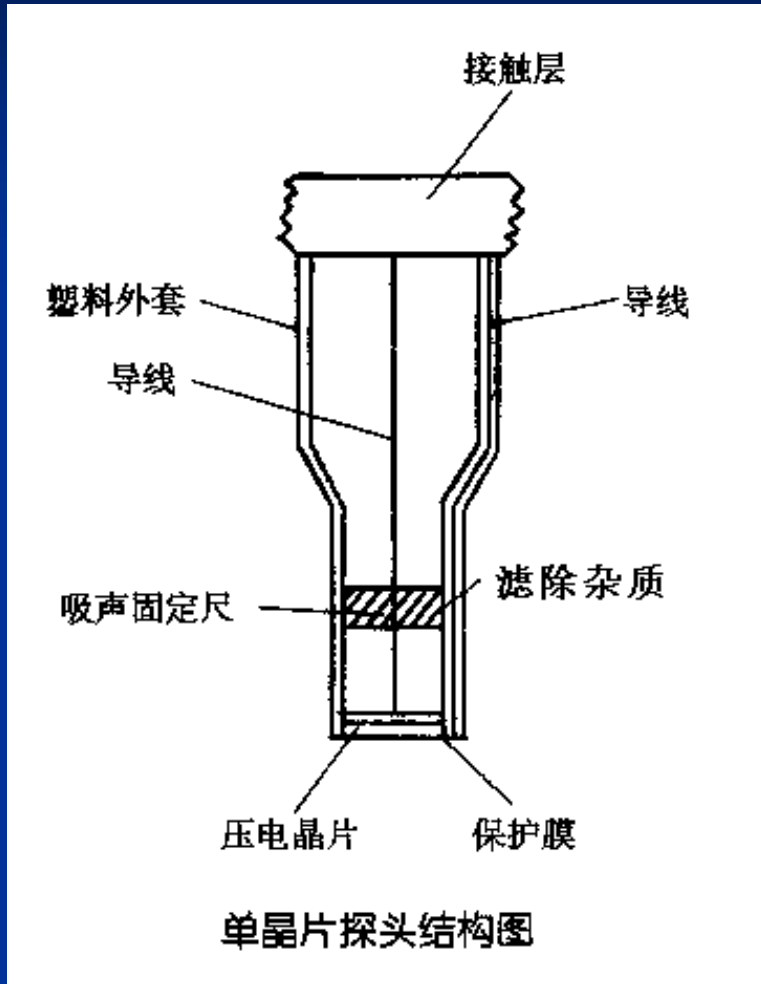
10.3 超声换能器

超声换能器材料的选择—需要根据用途决定

- 发射超声波，选择发射系数 d 大的材料，如锆钛酸铅（PZT）-4。
 - 接收超声波，选择接收系数 g 大的材料，如硫酸锂。
 - 同时用来发射和接收，选择 d 与 g 乘积较大的材料，如PZT-4
- °另外，还需要考虑选择径向振动小的材料。

晶片的厚薄决定着超声频率的高低，晶片越薄，频率越高。目前运用压电晶片的频率大致在1~10MHz范围内，单晶片探头的直径在8~12mm范围内。

10.3 超声换能器

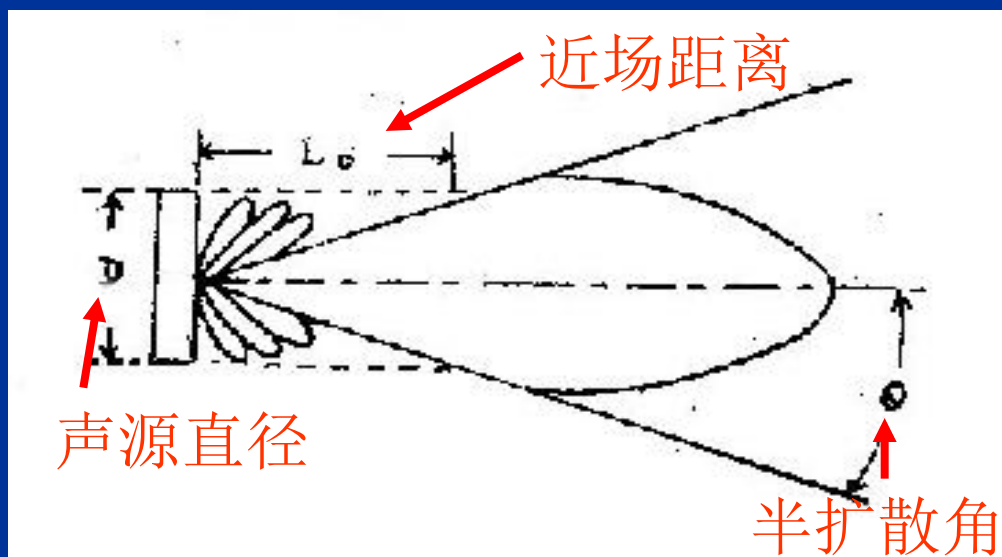


超声探头发射与接收示意

10.3 超声换能器

◆ 超声换能器的超声场

超声在介质内传播时，明显受到超声振动影响的区域称为超声场。如果超声换能器的直径明显大于超声波波长，则所发射的超声波能量集中成束状向前传播，这种现象称为超声的束射性（或称指向性）。



理论计算表明：理想的、性能均匀的压电换能器，其近场和远方区域内的声场分布都是很不均匀的。以圆形单晶片探头为例。

圆形活塞声源的声场分布

10.3 超声换能器

声场计算假定以下条件成立：

- 圆形活塞声源面上各点作同位相、同速率的振动。
- 圆形声源看作无限多个小声源组成。
- 每一个小声源，都在360度立体角的半空间辐射球面波。
- 声场中某点的声压是每个小声源辐射到该点处声压的叠加。

经理论推导，圆形活塞声源产生的超声场中心轴上的声压为：

$$p = \left\{ 2p_0 \sin \left[\frac{\pi}{\lambda} \left(\sqrt{\frac{D^2}{4} + X^2} - X \right) \right] \right\} \sin \left(\omega t - \frac{\pi}{\lambda} D \right) \quad (10-1)$$

P_0 为圆形晶片表面的声压幅值， D 为晶片直径， λ 为超声波长。

10.3 超声换能器

● 近场区

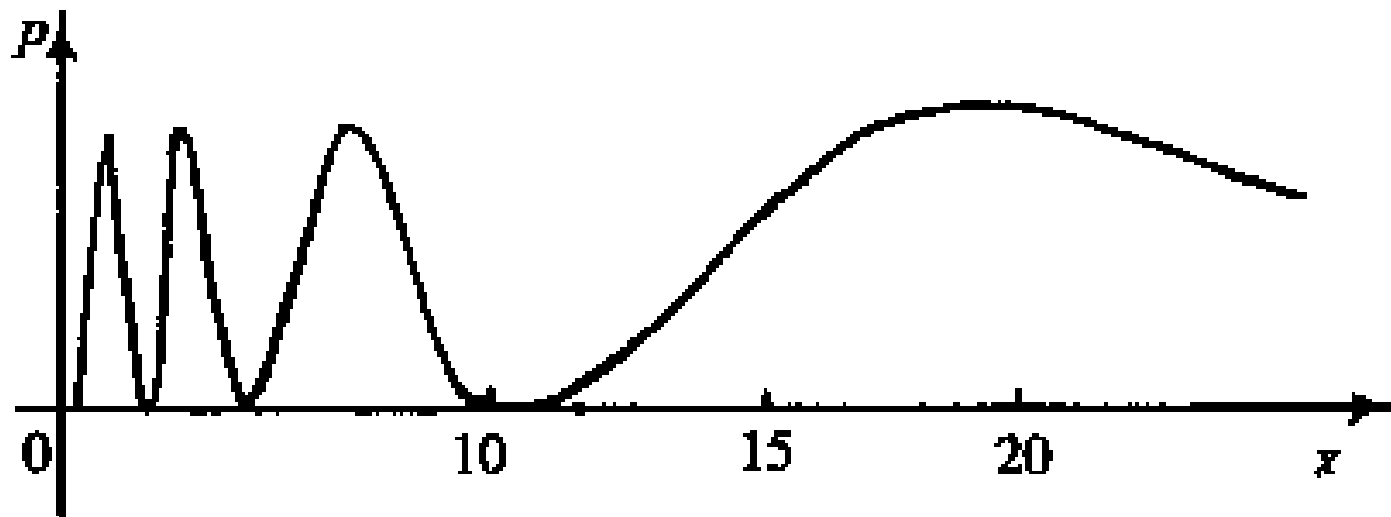
换能器近侧的超声波束宽度与声源直径相近似，平行而不扩散，近似平面波，该区域称近场区。近场区内声强分布不均匀。声学上，称 $L=a^2/\lambda$ 以内的近场区为菲涅尔区。 a 为晶片的半径。

据式10-1，可以计算出近场区声压极小值和极大值的位置分别为：

$$X_{\min} = \frac{D^2 - (2n\lambda)^2}{8n\lambda} \quad X_{\max} = \frac{D^2 - (2m+1)^2\lambda^2}{4(2m+1)\lambda} \quad (10-2)$$

其中， n 取小于 $D/2\lambda$ 的正整数， m 取包含0在内小于 $(D-\lambda)/2\lambda$ 的正整数。可见， D 越大，辐射频率越高， n 和 m 值越大，近场内声压起伏越大，不均匀性越明显。

10.3 超声换能器



圆形活塞声源的中轴近场声压分布

10.3 超声换能器

● 远场区

指近场区以外的声波以某一角度扩散区域，据式10-1，可以近似估算出远场区声压幅值：

$$P_m \approx P_0 \frac{A}{\lambda} \cdot \frac{1}{X} \quad (10-$$

对于给定的探头和周围的弹性介质， P_0 ， A （圆形晶片面积）， λ 都是常数，声压随距离 X 增大而减弱。

10-3式是对晶片中心轴上的声压公式用牛顿二项式展开进行的近似计算得到，只有当 $X > 5L$ 时，反比关系表现得比较明显。

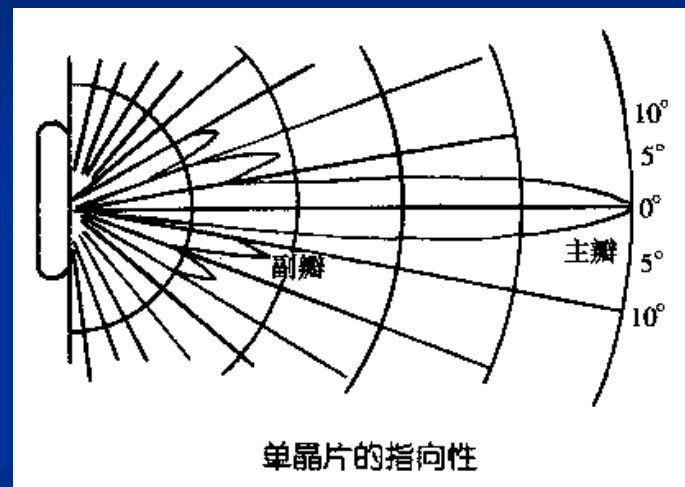
10.3 超声换能器

● 超声场的角分布

圆形活塞晶片的辐射声压，不仅在中心轴上的分布是不均匀的，而且在中心轴以外的声压分布也是不均匀的，即在中心部分的主瓣旁边出现许多旁瓣，这种现象叫做换能器的指向性，也可以说是声束的集中程度。指向性因数 D_c 可以表示为：

$$D_c = \frac{P(r, \theta)}{P(r, 0)} = \frac{2J_1(ka \sin \theta)}{ka \sin \theta} \quad (10-4)$$

指向性因数 D_c 可以理解为距晶片中心距离为 r ，并与声场中心轴线成 θ 角处的声压与中心轴线上相同距离处的声压之比。



以上内容仅为本文档的试下载部分，为可阅读页数的一半内容。如要下载或阅读全文，请访问：<https://d.book118.com/868012062041006074>