



# 中华人民共和国国家标准

GB/T 32675—2016

---

## 塑料 酚醛树脂 液体甲阶酚醛树脂在 酸性条件下固化时假绝热温升的测定

Plastics—Phenolic resins—Determination of the pseudo-adiabatic temperature  
rise of liquid resols when cured under acid conditions

(ISO 9771:1995, MOD)

2016-06-14 发布

2017-01-01 实施

---

中华人民共和国国家质量监督检验检疫总局  
中国国家标准化管理委员会 发布

## 前 言

本标准按照 GB/T 1.1—2009 给出的规则起草。

本标准使用重新起草法,修改采用 ISO 9771:1995《塑料 酚醛树脂 液体甲阶酚醛树脂在酸性条件下固化时假绝热温升的测定》(英文版)。

本标准与 ISO 9771:1995 相比存在技术性差异,这些差异所涉及的条款已通过在其外侧页边空白位置的垂直单线( | )进行了标示。

本标准与 ISO 9771:1995 的技术性差异及其原因如下:

- 反应容器(4.1)纸杯的尺寸由“底部直径:约 60 mm,杯口直径:约 70 mm,高:约 60 mm”改为“底部直径:约 50 mm,杯口直径:约 70 mm,高:约 80 mm”。修改原因是 ISO 9771:1995 中给出的纸杯规格在中国国内不常见;
- 按照国家标准要求重新绘制了仪器简图(图 1)。因为本标准修改了作为反应容器的纸杯的尺寸,因此图中泡沫塑料块高度由 120 mm 改为 140 mm;为了与 4.2 中的叙述相一致,图中反应混合物液面与泡沫塑料块上沿尺寸由 20 mm 改为 30 mm;
- 将结果表示(第 6 章)中对最高温度和达到最高温度所需时间的平行试验结果偏差规定修改为不超过 3%和 5%。参照精密度中给出的重复性,ISO 9771:1995 中笼统规定平行试验结果偏差不超过 5%不合理。

为便于应用,本标准还进行了以下编辑性修改:

- 删除了 ISO 9771:1995 的前言;
- 增加了国家标准的前言;
- 将 ISO 9771:1995 的精密度(第 7 章)内容改为注。

本标准由中国石油和化学工业联合会提出。

本标准由全国塑料标准化技术委员会热固性塑料分技术委员会(SAC/TC 15/SC 11)归口。

本标准负责起草单位:常熟东南塑料有限公司。

本标准参加起草单位:中蓝晨光化工研究设计院有限公司、沙县宏盛塑料有限公司、上海欧亚合成材料有限公司、山东圣泉化工股份有限公司、国家合成树脂质量监督检验中心。

本标准主要起草人:魏卫、王伟江、赵平、罗建峰、朱永茂、魏莹、刘力荣。

# 塑料 酚醛树脂 液体甲阶酚醛树脂在 酸性条件下固化时假绝热温升的测定

## 1 范围

本标准规定了液体热固性酚醛树脂与酸性固化剂混合后在规定条件下放热反应活性的测定方法。测定结果用于评估酚醛树脂的加工性能。

## 2 原理

酚醛树脂与酸性固化剂混合使其固化,测定达到的最高温度以及达到最高温度所需的时间。

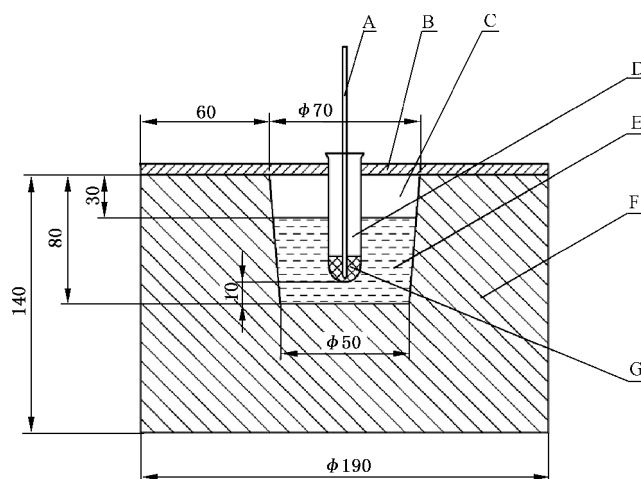
## 3 试剂

### 3.1 合适的酸性固化剂

和树脂的组成有关,如:对苯酚磺酸,工业级,65%±1%(质量分数)水溶液。

## 4 仪器(见图 1)

单位为毫米



说明:

- A——连接温度记录仪的热电偶; D——试管; G——乙二醇或其他合适液体。  
 B——盖板; E——反应混合物(树脂);  
 C——反应容器; F——泡沫塑料块;

图 1 仪器示意图