

毕业设计论文

题目：城市车辆转向架故障判断与维修

摘 要

作为大型城市最为重要的交通工具之一，城市轨道交通已经广泛应用到交通运输当中。电气化铁路正在进行日新月异的高速发展，随着城市运输量的不断提升，轨道交通运行的稳定性和可靠性成为最重要的探索方向^[1]。本文以上海地铁 1 号线运输车辆为实例，重点描述了城市轨道交通车辆典型转向架的结构特点，简单介绍了转向架的工作原理。

转向架是承载车体质量和传递牵引力、制动力的重要部件，转向架发生故障应立即采取措施进行处理以保证运营安全。转向架故障有构架裂纹、轮对踏面异常磨耗、轴承故障等问题，故障产生的原因既有结构设计上的，也有制造工艺和材质选用以及安装质量的问题。城轨车辆转向架在我国经过多年的实践应用，反复进行过多次的设计改进，重大问题及大部分问题基本得到解决，但有些部件在运用中仍旧会出现一些偶然的问题，影响运营安全。

城市轨道交通车辆转向架的主要作用为支撑车体，传递载荷使车辆顺利通过曲线，传递牵引力和制动力，缓和振动和冲击，确保车辆运行的安全性，提高乘坐舒适性。城市轨道交通车辆转向架的检修也主要分为转向架的分解及组装，构架的检修，轮对轴箱装置的检修，弹性悬挂装置的检修等，其检修主要以外观检查、探伤、检测为主，以保证转向架日常运行的安全，并在大修完成之后恢复转向架的功能。

关键词：城市轨道交通车辆；转向架；故障；维修

目 录

摘 要.....	II
引 言.....	1
第一章 转向架的整体介绍和主要部件结构与功能分析.....	2
1.1 上海地铁 1 号线转向架.....	2
1.2 轮对轴箱装置.....	2
1.3 弹簧悬挂装置.....	3
1.4 H 形焊接构架.....	4
1.5 中央牵引装置.....	5
1.6 基础制动装置.....	5
1.7 牵引电机及齿轮减速箱.....	6
1.8 本章小结.....	6
第二章 城轨车辆转向架的常见故障.....	7
2.1 转向架中心销下沉.....	7
2.2 转向架四角高度超差.....	7
2.3 转向架轴承故障.....	7
2.4 转向架部件裂纹.....	7
2.5 轮对踏面剥离或踏面擦伤.....	8
2.6 高度调整杆、安全钢索常见故障.....	9
2.7 本章小结.....	10
第三章 转向架主要零部件的检查维修.....	11
3.1 构架检修.....	11
3.1.1 构架日常检查维修.....	11
3.1.2 构架定期检修.....	11
3.2 弹性悬挂装置的检修.....	13
3.2.1 一系弹簧检修.....	13
3.2.2 二系弹簧检修.....	14
3.2.3 抗侧滚扭杆的检修.....	14
3.2.4 减震器检修.....	15
3.3 轮对轴箱装置的检修.....	15
3.3.1 轴箱的检修.....	15

3.3.2 轮对检修.....	16
3.4 中央牵引装置检修.....	18
3.5 驱动装置的检修.....	19
3.5 本章小结.....	19
第四章 总结与展望.....	20
4.1 总结.....	20
4.2 展望.....	20
参 考 文 献.....	21
致 谢.....	22

引 言

作为城市新型交通工具的主力之一，地铁对于解决当前社会城市交通运输拥堵现象起到了至关重要的作用^[2]。由于城市轨道交通的准确性、时效性、稳定性，多数城市上班族都选择乘坐地铁来避免工作行程的耽误，地铁是由多个组成部分构成，其中涉及地铁运行安全的核心部件就是转向架，多数地铁发生的重大安全事故都是因为转向架故障而造成的，只有提高转向架检修、维修的准确性和时效性，才能够有效保障地铁的安全运营^[3]。

第一章 转向架的整体介绍和主要部件结构与功能分析

1.1 上海地铁 1 号线转向架

上海地铁 1 号线转向架为无摇枕空气弹簧转向架^[4]。转向架由二系悬挂装置（一系人字形橡胶弹簧和二系空气弹簧）、液压减震器、抗侧滚扭杆和横向橡胶弹簧缓冲挡组成的减震装置等部分组成。车体和转向架构架通过中心座和中心销相互连接。在构架横梁下面装有牵引拉杆，两根呈对角配置，牵引拉杆，一端与中心座相连接，另一端安装在构架上，如图 1.1 所示。

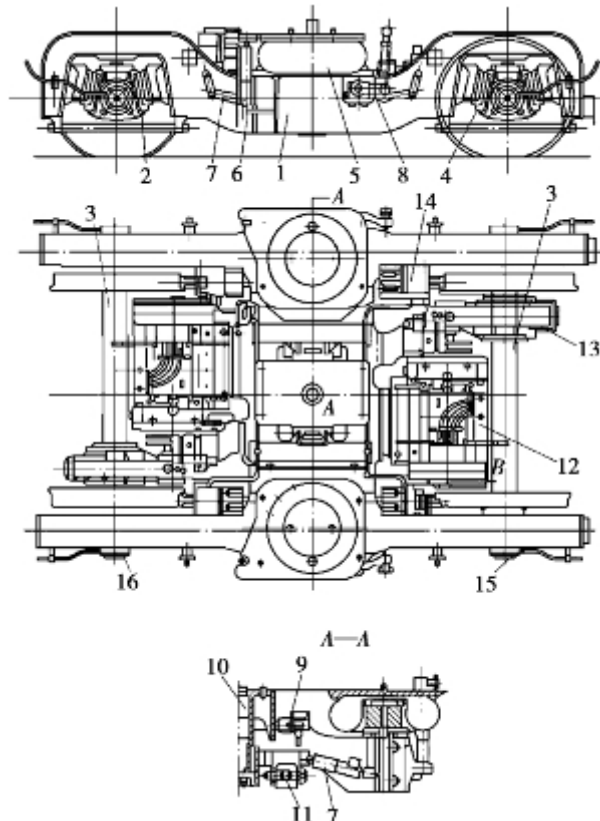


图 1.1 上海地铁 1 号线动车转向架

1—构架；2—轴箱装置；3—轮对；4—叠层橡胶弹簧；5—空气弹簧和弹性元件；6—垂向油压减震器；7—横向液压减震器；8—抗侧滚扭杆；9—横向橡胶缓冲挡；10—中心销；11—Z 形拉杆；12—牵引电动机；13—齿轮减速箱；14—基础制动装置；15—速度传感器；16—接地装置

1.2 轮对轴箱装置

轮对轴箱装置如图 1.2 所示，上海地铁 1 号线转向架车轮采用整体辗钢轮，轮径为 840

mm，磨耗形踏面，允许磨耗最小直径为 770mm。轴箱弹簧采用人字形橡胶钢板迭层弹簧，不仅具有质量轻、结构简单、吸收高频振动、减少噪声等优点，更重要的是它能起到垂向、横向和纵向的定位作用，特别是垂向具有非线性特性，所以能适应较大的载荷变化。

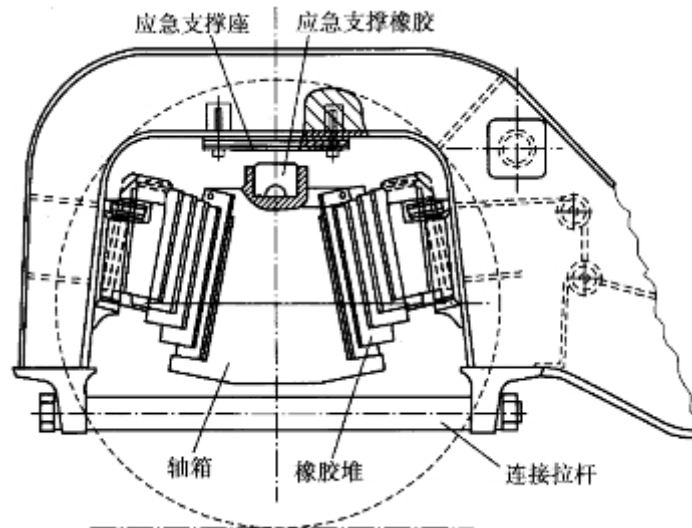


图 1.2 轮对轴箱装置

1.3 弹簧悬挂装置

弹簧减震装置包括：一系悬挂（人字形叠层橡胶弹簧）、二系悬挂（空气弹簧）、垂向液压减震器、横向液压减震器、抗侧滚扭杆和垂向、横向橡胶缓冲止挡。

人字形叠层橡胶弹簧装设在构架与轮对轴箱之间，它是由 4 层橡胶和 4 层钢板及一层铝合金经硫化而制成的弹性元件。根据人字形的倾角和橡胶片的层数，可达到所要求的轴箱弹簧的静挠度，并且能做到保证构架和轴箱之间的纵向和横向不同定位刚度的要求。由于拖车和动车本身的自重不同，因此拖车和动车的人字形橡胶弹簧的刚度是不同的，拖车的人字形橡胶弹簧的刚度为 $(1120 \pm 6\%) \text{ N/mm}$ ，并在外层的钢板上根据不同等级涂有各种颜色的标志，以便安装、维修时选配。而动车的人字形叠层橡胶弹簧的刚度为 $(1350 \pm 6\%) \text{ N/mm}$ ，外层的钢板上也涂有各种不同颜色的油漆标志。为了能保持车辆良好的动力性能，在安装人字形橡胶弹簧时应注意同一台转向架的 8 个弹簧刚度必须在规定的范围，另外还要注意橡胶的时效蠕变量的影响。当橡胶弹簧性能趋向稳定时，其垂向蠕变量约为 10mm。

在车体和构架之间装设有空气弹簧和叠层式橡胶弹簧组合而成的弹性元件，它起着传递载荷、减震和消音的作用。当空气弹簧失效时（气囊破裂、泄漏等），叠层式橡胶弹簧还起着应急维持最低限度运行的要求。在车体和构架之间还装有垂向液压减震器，用来衰减垂向的振动。在转向架的中心架和构架之间设有横向液压减震器，用来衰减车辆横向的振动。为了限制车体和构架之间的横向位移，在构架横梁中部和中心销导架之间设有横向橡胶缓冲止挡。

为了减少缓和车体的侧滚振动，安装有一抗侧滚扭杆，两端装有力臂杆和连杆，并与车体连接。当车体发生侧滚时，转向架两侧的两力臂杆端部作用为一力偶，使抗侧滚扭杆产生转扭变形，对车体的侧滚振动起着抑制作用。

为了车厢地板面距轨面的高度（1130mm）保持不变，在车体与转向架间装有高度控制阀，调节空气弹簧橡胶囊内的压缩空气（充气、放气或保持压力），使车辆地板面的高度不受车内乘客的多少和分布不均的影响，始终保持水平，并与轨面及站台面保持规定的距离。由于转向架上采用了上述多种弹性元件和减震、消音和缓冲的措施，从而保证了车辆运行的安全性、平稳性和良好的舒适度，并最大限度地降低车辆运行时的噪声[5]。

1.4 H 形焊接构架

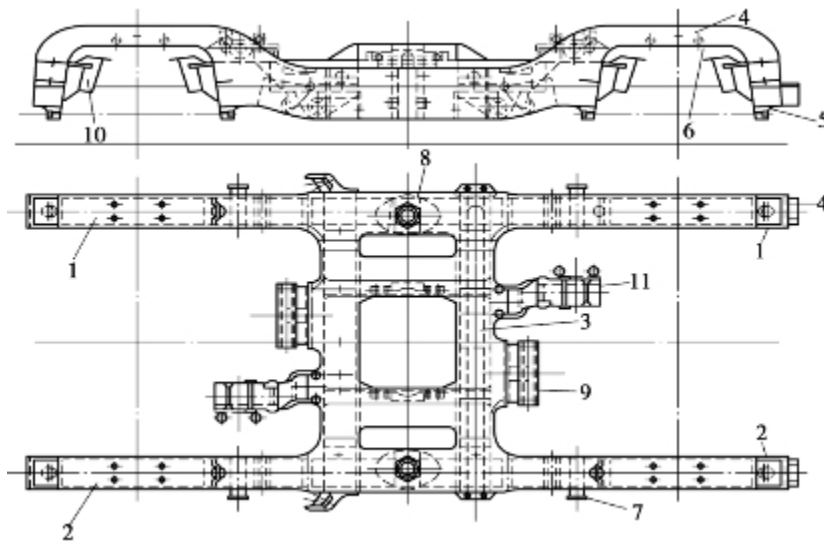


图 1.3 构架

1, 2—侧梁；3—横梁；4—导框；5—轴箱拉杆座；6—轴箱圆弹簧安装座；7—起吊座；8—空气簧安装座；9—牵引电动机安装座；10—轴箱橡胶减震器安装座；11—齿轮箱吊座

H 形焊接构架如图 1.3 所示，上海地铁 1 号线动车转向架采用 H 形的焊接构架，构架 2 根侧梁的两端设有轴箱导框，用来安装人字形橡胶弹簧，侧梁的中部设空气弹簧安

装座。构架 2 根横梁中部设中心座安装座和牵引电机安装座。下部设有牵引拉杆安装座。在构架上还设有用来连接抗侧滚扭杆、单元制动机、高度控制阀等部件的安装座^[6]。

1.5 中央牵引装置

上海地铁 1 号线中央牵引装置由中心销、中心销导架，复合弹簧中心架，牵引拉杆等组成。中心销导架通过螺栓固定于车底架上，在中心销与中心架之间设有复合弹簧。相对于中心销呈斜对称配置的 2 个牵引拉杆，其一端与中心架相连，另一端与转向架构架相连，牵引杆的接头设有橡胶弹性缓冲垫。为限制车体与转向架之间的横向位移中心销导架和构架之间装有橡胶横向止挡，每侧自由间隙为 10mm。

1.6 基础制动装置

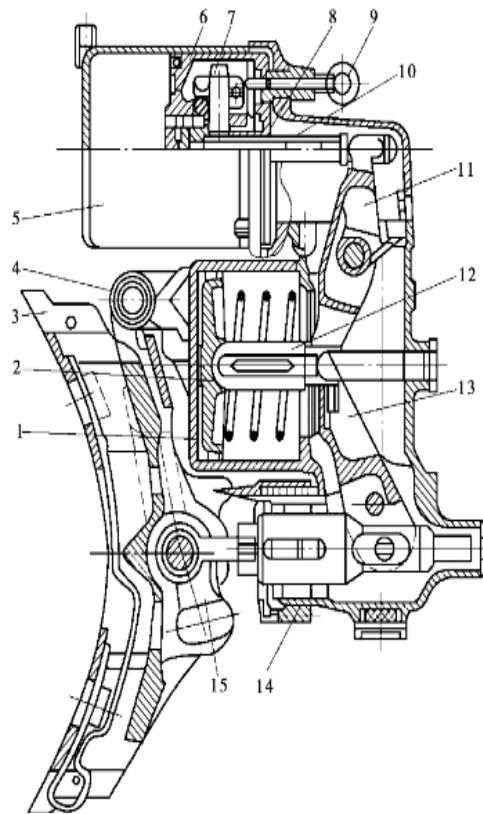


图 1.4 基础制动装置 (PC7YF 型踏面单元制动器)

1—制动缸；2—制动活塞；3—闸瓦托；4—缓解活塞；5—缓解风缸；6—活塞；7—弹簧；8—螺纹套筒；9—缓解拉环；10—活塞杆；11，13—制动杠杆；12—活塞；14—闸瓦间隙调节；15—闸瓦托吊

基础制动装置如图 1.4 所示，上海地铁 1 号线车辆的制动有两个制动系统，即电制动和气制动，电制动与牵引电机有关，与基础制动装置无关。基础制动装置为单元制动机，是气制动的执行机构，吊挂在转向架上的制动吊座上。每个转向架上共有 4 个单元制动机，其中 2 个单元制动机带有弹簧制动功能，在转向架上呈对角布置的^[7]。

1.7 牵引电机及齿轮减速箱

每台动力转向架上装有 2 台牵引电机，用螺栓固定在构架横梁的电机吊座上，为全悬挂结构^[8]。每一轮对的轴上装有单级齿轮减速箱，齿轮箱一端吊挂于构架上，另一端通过轴承座于车轴上。牵引电机的输出轴经弹性联轴节与齿轮箱的小齿轮相连接，大齿轮通过过盈配合装于车轴上，大、小齿轮装于齿轮箱内，相互啮合。这样，电机的转矩通过联轴节、小齿轮、大齿轮驱动轮对。齿轮箱的传动比为 5.95 : 1。

上海地铁 1 号线车辆的电机有两种形式，一种是直流牵引电机；另一种是交流牵引电机。而两种电机的功率不同，体积不同，在转向架内部占有的空间也不同。直流电机的体积很大，因此它给联轴节留出的空间较小，这样直流电机的联轴节只能采用橡胶联轴节。交流传动的车辆由于电机体积较小，给联轴节留出的空间较大，因此它可使用对同轴度和轴向窜动要求较低的圆弧齿齿轮的联轴节。交流传动车减速箱的安装为抱轴式安装，其大齿轮套在车轴上。为了取得力矩平稳传递的效果，其齿形采用螺旋角为 4° 的斜齿。整个减速箱为一级减速，只有一对大齿轮，大齿轮为 108 齿，小齿轮为 17 齿，传动比为 6.353；直流传动车减速箱的大齿轮为 113 齿，小齿轮为 19 齿，传动比为 5.96。交流传动车的减速箱的箱体为铸铁浇注而成的，而直流传动车的减速箱箱体为铝合金材料浇注而成。前者的分箱面为垂直的，而后者为水平的，两者各有利弊。

1.8 本章小结

本章以上海地铁 1 号线运输车辆为实例，重点描述了城市轨道交通车辆典型转向架的结构特点，简单介绍了转向架的工作原理。转向架主要由构架、弹性悬挂装置（通常包括一系悬挂装置和二系悬挂装置）、轮对轴箱装置、基础制动装置、中央牵引装置 5 部分组成。

第二章 城轨车辆转向架的常见故障

2.1 转向架中心销下沉

故障原因及分析：转向机中心销与牵引梁固定的压盖间隙过大。因为中心销与牵引梁之间的弹簧受挤压力小，使中心销与牵引梁之间间隙变大，造成牵引梁上移，导致固定压盖与牵引梁间隙增大。

故障处理方法：拆卸固定压盖，检查复合弹簧，硫化橡胶破损脱壳或严重变形时，更换复合弹簧；复合弹簧正常时可加入调整垫片，重新安装后，用千斤顶压装压盖，带上螺栓。

2.2 转向架四角高度超差

故障原因及分析：轴箱与转向架构架基准块间距超过工艺规定值，同一转向架高度差不超过 4mm（修程时）。因轴箱一系列弹簧装置橡胶形变或硫化橡胶破损、脱壳、裂纹，造成间距差。该故障会使转向架受力不均，损坏轴箱、构架。

故障处理方法：如轴箱一系弹簧装置硫化橡胶破损脱壳裂纹，应更换弹簧；如弹簧装置正常变形，应加装调整垫。

2.3 转向架轴承故障

轴承是检修轨道交通车辆转向架过程中最容易出现故障的组成部件，通常维修人员进行车辆检查的重点工作也集中在此部位^[9]。当轴承出现故障时，会大幅降低整组机车运行的安全性，轴承的故障通常有两个方面：轴体破裂损坏和大量油污积存在轴体部位。因为在车辆长时间运行后，经年累月的磨损会造成轴承的大幅磨损或坏死，而润滑油在长时间裸露运行后，与灰尘混合会形成大量油污积累，这样就会不断增加维修成本和维修难度^[10]。

2.4 转向架部件裂纹

转向架的构架采用焊接结构，由于焊接工艺、结构设计和运用环境等方面的原因，易在弯角处、吊座耳孔处、原有焊缝缺陷处等受力较大的部位产生集中应力，在往复载荷作用下易于出现裂纹。常见的裂纹部位主要集中在电机吊座上弯板及焊缝处、齿轮箱吊座牵引拉杆根部、齿轮箱吊座吊耳斜撑根部、齿轮箱吊座上盖板等处^[11]

以上内容仅为本文档的试下载部分，为可阅读页数的一半内容。如要下载或阅读全文，请访问：

<https://d.book118.com/876111213224010112>