

---

学 号： 2012210542



新疆理工烧

XINJIANG INSTITUTE OF ENGINEERING

毕 业 设 计

设计题目： 220KV变电站一次系统设计

学生姓名： • • 凯

专 业： 电力工程及其自动化

班 级： 电气工程12-3(本)

系 部： 电力工程系

指导教师： • • 讲师

---

二〇一六年五月九日

---

## 摘 要

展望未来，我国能否在本世纪中叶基本实现现代化，相当大的程度上取决于能源。电力工业是国民经济的基础，是重要的支柱产业，它与国家的兴衰和人民的安康有着密切的关系，随着经济的发展和现代工业的建设的迅速崛起，供电系统的设计越来越全面、系统，工厂用电量迅速增长，对电能质量、技术经济状况、供电的可靠性指标也日益提高，因此对供电设计也有了更高、更完善的要求。

变电站作为电能传输与控制的枢纽必须改变传统的设计和控制模式，才能适应现代电力系统、现代化工业生产和社会生活的发展趋势。本设计讨论的220kV变电站电气部分设计(一次系统)，首先根据原始资料进行分析，负荷计算选择主变压器，然后在此基础上进行主接线设计，再进行短路计算，导体和电气设备的选择，最后进行防雷接地设计。

关键词：变电站； 负荷计算； 短路电流； 设备选择

---

## ABSTRACT

Looking ahead,our ability to achieve the middle of this century,modernization,to a large extent depends on energy.The power industry is the basis of the national economy is an important pillar industry,the rise and fall with the State and the people closely related to the well-being,along with economic development and the rapid development of modern industry rise,more and more power supply system design comprehensive, systematic,rapid growth of plant consumption for power quality,technical and economic conditions,reliability of electricity supply are increasing,and therefore also have higher power supply design,better requirements.

Substation as a hub for power transmission and control to change the traditional design and control mode,to adapt to the modern power system,modernization of industrial production and the development trend of social life.The design discussion is part of 220KV electrical substation design(a system),First of all,analyze the original data and choose the main transformer,based on it,design the main wiring and Short Circuit Calculation,at last choose equipment,then mine and the protection of earth and distribution device.

Keywords:substation;short-circuit current;equipment selection;distribution equipment

---

## 目 录

摘 要 .....	
ABSTRACT .....	I
1 绪论 .....	4
1.1 电力行业的现状 .....	4-
1.2 研究背景 .....	1-
2 电气主接线的设计 .....	2-
2.1 电气主接线的概述 .....	2-
2.2 电气主接线的基本要求 .....	3-
2.3 电气主接线设计的原则 .....	3-
2.4 电气主接线的方案选择 .....	3-
3 负荷计算和主变压器的选择 .....	7-
3.1 主变压器的选择原则 .....	7-
3.2 负荷计算 .....	9-
3.3 无功补偿 .....	10-
3.4 主变压器选择结果 .....	12-
3.5 站用变的选择 .....	13-
4.短路电流的计算 .....	15-
4.1 短路的危害 .....	15-
4.2 短路电流计算的目的.....	16-
4.3 短路电流计算的内容.....	17-
4.4 短路电流计算方法 .....	17-
4.5 三相短路电流周期分量起始值的计算 .....	18-
5 导体和电气设备的选择 .....	22-
5.1 按正常工作条件选择电气设备 .....	22-
5.2 按短路状态校验 .....	22-
5.3 高压断路器 .....	24-
5.4 220kV侧断路器隔离开关的选择与校验 .....	25-

---

5.5 110kV 侧断路器隔离开关的选择与校验 .....	27-
5.6 35kV 侧断路器隔离开关的选择与校验 .....	29-
5.7 互感器的选择 .....	30-
5.8 35 kV高压熔断器的选择 .....	35-
5.9 导体的选择与校验 .....	37-
6 防雷及过电压保护装置设计 .....	42-
6.1 避雷针 .....	42-
6.2 避雷器 .....	43-
6.3 防雷接地 .....	44-
6.4 变电所的防雷保护 .....	45-
6.5 变电所的进线段保护 .....	46-
6.6 接地装置 .....	46-
总 结 .....	47-
参考文献 .....	48-
谢 辞 .....	49-

---

## 1 绪论

### 1.1 电力行业的现状

电力事业的日益发展紧系着国计民生。它的发展水平和电气的程度，衡量一个国家的国民经济发展水平及其社会现代化水平高低的一个重要标志。

变电站是电力系统的重要组成部分，它直接影响整个电力系统的安全与经济运行，是联系发电厂和用户的中间环节，起着变换和分配电能的作用。变电站是电力系统中变换电压、接受和分配电能、控制电力的流向和调整电压的电力设施，它通过其变压器将各级电压的电网联系起来。我国电力系统的变电站大致分为四大类：升压变电站，主网变电站，二次变电站，配电站。我国电力工业的技术水平和管理水平正在逐步提高，对变电所的设计提出了更高的要求，更需要我们提高知识理解应用水平，认真对待。

现在电力力布局由注重就地平衡向全国乃至更大范围优化统筹转变，电力结构由过度依赖煤电向提高非化石能源发电比重转变，推进集约化发展和标准化建设，充分发挥国家电网在电力市场化、能源清洁化、经济低碳化、生活方式现代化中的基础性作用；实现供配电输送无缝隙，无错误。

---

本毕业设计是在完成本专业所有课程后进行的综合能力考核。通过对主接线的选择及比较、负荷计算和主变压器的选择及短路电流的计算、主要电器设备的选择及校验、线路图的绘制以及避雷器针高度的选择等步骤、最终确定220kV变电站所需的主要电器设备、主接线图以及变电站防雷保护方案。



## 1.2 研究背景

通过本次毕业设计，达到了巩固“发电厂电气部分”课程的理论知识，掌握变电站电气部分和防雷保护设计的基本方法，体验和巩固我们所学的专业基础和专业知识的水平和能力，培养我们运用所学知识去分析和解决与本专业相关的实际问题，培养我们独立分析和解决问题的能力为目的。务求使我们更加熟悉电气主接线，电力系统的短路计算以及各种电力手册及其电力专业工具书的使用，掌握变电站电气部分和防雷保护设计的基本方法，并在设计中增新、拓宽。提高专业知识，拓宽、提高专业知识，完善知识结构，开发创造型思维，提高专业技术水平和管理，增强计算机应用能力。

表1-1110KV 侧负荷名称

负荷名称	最大负荷 (KW)	COS $\phi$	线路长度 (KM)	回路数	供电方 式
变电站A	20000	0.85	20	1	架空
变电站B	25000	0.85	25	1	架空
变电站C	27000	0.85	14	1	架空
变电站D	26000	0.85	26	1	架空
医院	10000	0.85	24	1	架空
武警	13000	0.85	26	1	架空
公安 局	14000	0.85	17	1	架空
市政府	20000	0.85	20		架空
军区	30000	0.85	25	1	架空
煤矿	15000	0.85	24	1	架空

表1-235KV 侧负荷名称

负荷名称	最大负荷 (KW)	COSd	线路长度 (KM)	回路 数	供电方式
配电站A	10000	0.8	20		架空
配电站B	15000	0.8	20	1	架空
配电站C	15000	0.8	5	1	架空
机械厂	6000	0.8	15	1	架空
学校	2000	0.8	10		架空
剧院	1500	0.8	5		架空
商场	1000	0.8	7		架空
小区	3000	0.8	9		架空
钢铁厂	6000	0.8	15		架空
化工 厂	7000	0.8	10	1	架空
设计 院	1500	0.8	5	1	架空
电影 院	3000	0.8	5	1	架空

## 2 电气主接线的设计

### 2.1 电气主接线的概述

电气主接线是由电气设备通过连接线，按其功能要求组成接受和分配电能的电路，成为传输强电流、高电压的网络，故又称为一次接线或电气主系统。

主接线代表了发电厂或变电站电气部分的主体结构，是电力系统网络结构的重要组成部分，直接影响运行的可靠性、灵活性并对电器选择、配电装置布置、继电保护、自动装置和控制方式的拟定都有决定性的关系。因此，主接线的正确、

---

合理设计，必须综合处理各个方面的因素，经过技术、经济论证比较后方可确定。

## 2.2 电气主接线的基本要求

对电气主接线的基本要求，概括地说应包括可靠性、灵活性和经济性三方面。这三者是一个综合概念，不能单独强调其中的某一种特性，也不能忽略其中的某一种特性。但根据变电所在系统中的地位和作用的不同，对变电所主接线的性能要求也不同的侧重。

## 2.3 电气主接线设计的原则

电气主接线设计的基本原则是以设计任务为依据，以国家经济建设的方针、政策、技术规定、标准为准绳，结合工程实际情况，在保证供电可靠、调度灵活、满足各项技术要求的前提下，兼顾运行、维护方便，尽可能地节省投资，就近取材，力争设备元件和设计的先进性与可靠性，坚持可靠、先进、实用、经济、美观的原则。

## 2.4 电气主接线的方案选择

表格2-1 方案拟定

方案	220kV	110kV	35kV	主变台数
方案一	双母线	双母线	单母线分段	2
方案二	双母带旁路母线接线	双母线	单母线分段	2

方案一：220kV 采用双母线接线，出线6回(其中备用2回)保证了可靠性。110kV 侧也采用双母线接线，出线10回(其中备用2回)，供给远方大型冶炼厂，铝厂和矿井等，其他作为地区变电所进线。35kV 侧则采用单母线分段接线，出12回，接线简单，操作方便，使用的设备少，从而投资少，而且保证了重要用户供电，有很好的可靠性和灵活性。

方案主接线图如下：

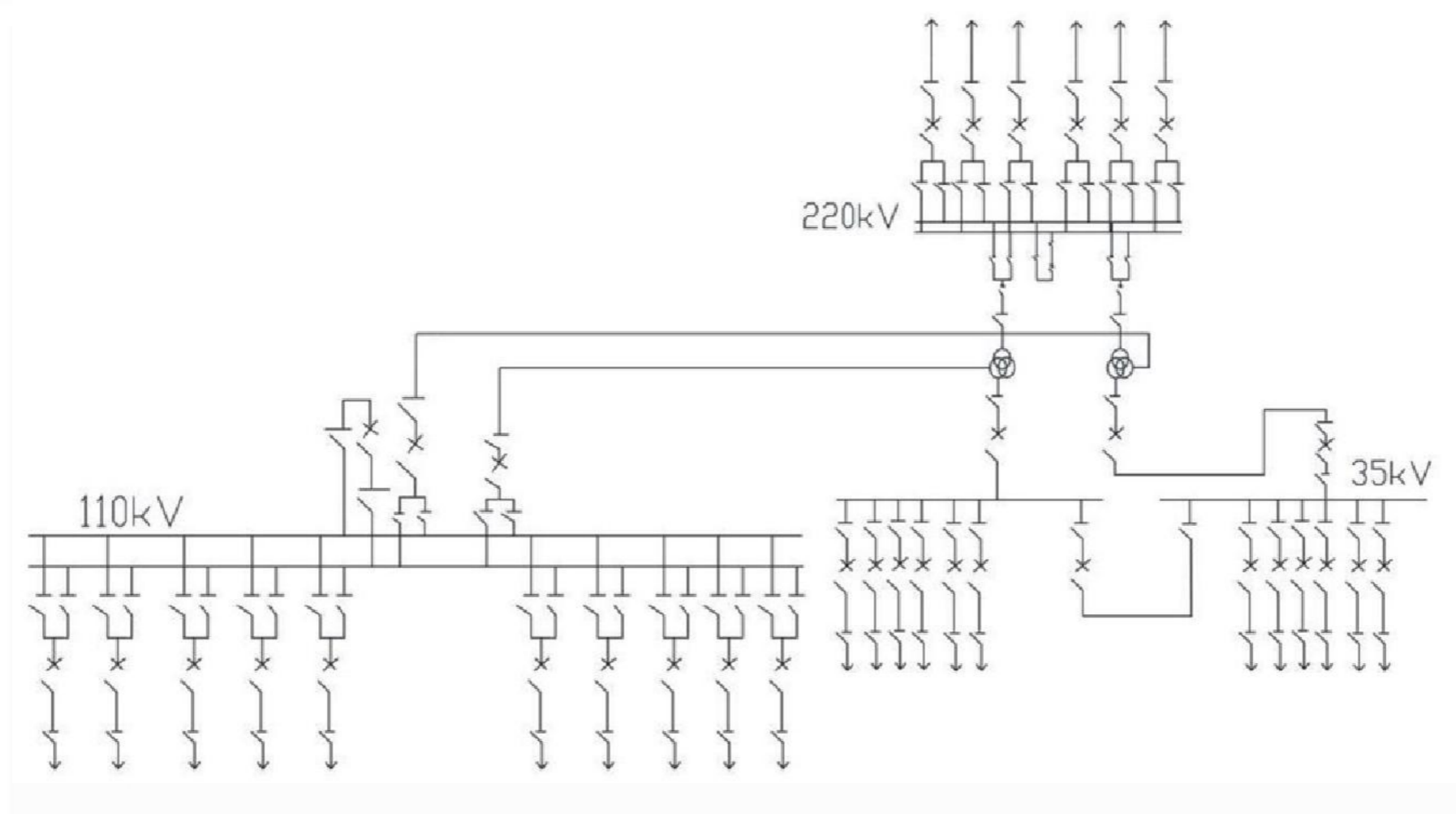


图2.1 方案一主接线图

方案二：220kV 侧采用双母带旁路母线接线形式，具有比双母线可靠性更高的接线方式，出线6回（其中2回备用），多装了价高的断路器和隔离开关，增加了投资，然而这对于接于旁路母线的线路回数较多，并且对供电可靠性有特殊需要的场合是十分必要的。110kV采用双母线接线，出线10回。35kV侧采用单母线分段接线，出线12回。

方案主接线图如下：

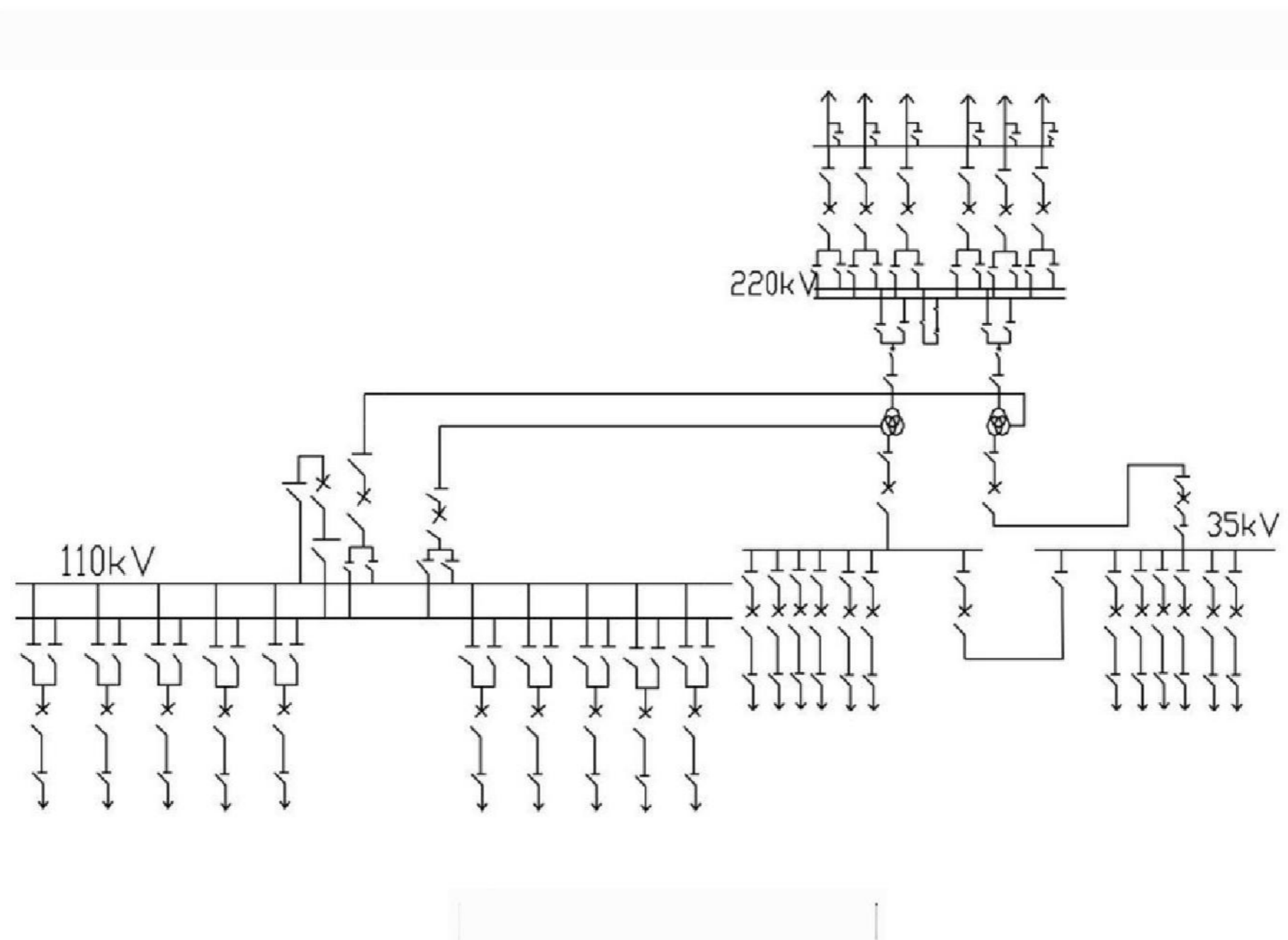


图2.2 方案二主接线图

## 2.4.2 方案比较

表格2-2 方案对比

方案	方案一	方案二
要求		
可靠性	220kV 侧双母线接线可靠性较好，接线简单，停电时间稍长。	可靠性更高。
灵活性	220kV 侧运行相对简单，灵活性差。各电压等级都利于扩建和发展。	调度灵活，各电压等级均利于扩建和发展，
经济性	设备相对较少，投资少，造价低。	设备相对多，投资大，220kV 采用双母带旁母占地面积较大。

### (1) 单母线分段接线

优点：单母线用分段断路器进行分段，对重要用户可以有从不同段引出两回馈电线路，由两个电源供电；当一段母线发生故障，分段断路器自动将故障段隔离，保证正常段母线不间断供电，不致使重要用户停电。缺点：当一段母线或母线隔离开关故障或检修时，接在该段母线上的电源和出线，在检修期间必须全部停电；任一回路的断路器检修时，该回路必须停止工作。

### (2) 双母线接线

优点：供电可靠，通过两组母线隔离开关的倒换操作，可以轮流检修一组母线而不致使供电中断；一组母线故障后，能迅速恢复供电。其次是调度灵活，各个电源和各个回路负荷可以任意分配到某一组母线上，能灵活地适应电力系统中各种运行方式调度和潮流变化的需要；通过倒换操作可以组成各种运行方式。最后就是扩建方便，向双母线左右任何方向扩建，均不会影响两组母线的电源盒负荷自由自合分配，在施工中也不会造成原有回路停电。缺点：接线复杂，设备多，母线故障有短时停电。

### (3) 双母线带旁路母线接线

优点：双母线可以带旁路母线，用旁路断路器替代检修中的回路断路器工作，使该回路不致停电。缺点：虽然多装了价高的断路器，增加了投资，然而这对于接于旁路母线的线路回数较多，并且对供电可靠性有特殊需要的场合是十分

必要的。

---

#### 2.4.3方案确定

比较可以看出，三种接线从技术的角度来看主要的区别是在可靠性上，双母线比单母线可靠性高，双母带旁路母线接线比双母线的可靠性更高。单母线分段接线简单，控制简单，有利于变电站的运行。从可靠性，灵活性，经济性方面综合考虑，辩证统一，确定选择第二种接线方案。



---

### 3 负荷计算和主变压器的选择

#### 3.1 主变压器的选择原则

主变压器的容量和台数直接影响主接线的形式和配电装置的结构。它的确定除依据传递容量基本原始资料外，还应根据电力系统5-10年发展规划、输送功率大小、馈线回路数、电压等级以及接入系统的紧密程度等因素，进行综合分析和合理选择。如果变压器容量选得过大、台数过多，不仅增加投资，增大占地面积，而且也增加了运行电能损耗，设备未能充分发挥效益；若容量选得过小，将可能“封锁”发电机剩余功率的输出或者会满足不了变电站负荷的需要，这在技术上是合理的，因为每千瓦的发电设备投资远大于每千瓦变电设备的投资。

##### 3.1.1 主变压器台数的选择

1、对大城市郊区的一次变电所，在中、低压侧已构成环网的情况下，变电所以装设两台主变压器为宜。

2、对地区性孤立的一次变电所或大型工业专用变电所，在设计时应考虑装设三台主变压器的可能性。

3、对于规划只装设两台主变压器的变电所，以便负荷发展时，更换变压器的容量。

##### 3.1.2 主变压器容量的选择

(1) 主变压器容量一般按变电所建成后5~10年的规划负荷选择，适当考虑到远期10~20年的负荷发展。对于城郊变电所，主变压器容量应与城市规划相结合。

(2) 根据变电所所带负荷的性质和电网结构来确定主变压器的容量。对于有重要负荷的变电所，应考虑当一台主变压器停运时，其余变压器容量在计其过负荷能力后的允许时间内，应保证用户的一级和二级负荷；对一般性变电所，当一台

---

变压器停运时，其余变压器容量应能保证全部负荷的70%~80%。

---

(3) 同级电压的单台降压变压器容量的级别不宜太多。应从全网出发，推行系列化、标准化。

### 3.1.3 主变压器型式和结构的选择

#### (1) 相数

容量为300MW及以下机组单元接线的变压器和330kV及以下电力系统中，一般都应选用三相变压器。因为单相变压器组相对投资大，占地多，运行损耗也较大。同时配电装置结构复杂，也增加了维修工作量。

#### (2) 绕组数与结构

电力变压器按每相的绕组数为双绕组、三绕组或更多绕组等型式；按电磁结构分为普通双绕组、三绕组、自耦式及低压绕组分裂式等型式。在一发电厂或变电站中采用三绕组变压器一般不多于3台，以免由于增加了中压侧引线的构架，造成布置的复杂和困难。

#### (3) 绕组接线组别

变压器三绕组的接线组别必须和系统电压相位一致。否则，不能并列运行。电力系统采用的绕组连接有星形“Y”和三角形“D”。在发电厂和变电站中，一般考虑系统或机组的同步并列以要求限制3次谐波对电源等因素。根据以上原则，主变一般是Y,D11 常规接线。

#### (4) 调压方式

为了保证发电厂或变电站的供电质量，电压必须维持在允许范围内，通过主变的分接开关切换，改变变压器高压侧绕组匝数。从而改变其变比，实现电压调整。切换方式有两种：一种是不带电切换，称为无激磁调压。另一种是带负荷切换，称为有载调压。

通常，发电厂主变压器中很少采用有载调压。因为可以通过调节发电机励磁来实现调节电压，对于220kV及以上的降压变压器也仅在电网电压有较大变化的情况时使用，一般均采用无激磁调压，分接头的选择依据具体情况定。

#### (5) 冷却方式

电力变压器的冷却方式随变压器型式和容量不同而异，一般有自然风冷却、强迫风冷却、强迫油循环水冷却、强迫油循环风冷却、强迫油循环导向冷却。

### 3.2 负荷计算

负荷计算的必要性：为一个企业或用户供电，首先要解决的是企业要用多少度电，或选用多大容量变压器等问题，这就需要进行负荷的统计和计算，为正确地选择变压器容量与无功补偿装置，选择电气设备与导线、以及继电器保护的整定等提供技术参数<sup>[2]</sup>。

供电设计常采用的电力负荷计算方法有需用系数法、二项系数法、利用系数法和单位产品电耗法等。需用系数法计算简便，对于任何性质的企业负荷均适用，且计算结果基本上符合实际，尤其对各用电设备容量相差较小且用电设备数量较多的用电设备组，因此，这种计算方法采用最广泛。二项系数法主要适用于各用电设备容量相差大的场合，如机械加工企业，煤矿井下综合机械化采煤工作面等。利用系数法以平均负荷作为计算的依据，利用概率论分析出最大负荷与平均负荷的关系，这种计算方法目前积累的实用数据不多，且计算步骤较为繁琐，故工程应用较少。单位产品电耗法常用于方案设计。鉴于以上几种方法的介绍，本次设计采用需用系数法。

对于用电户或一组用电设备，当在大负荷运行时，所安装的所有用电设备(不包括备用)不可能全部同时运行，也不可能全部以额定负荷运行，再加之线路在输送电力时必有一定的损耗，而用电设备本身也有损耗，故不能将所有设备的额定容量简单相加来作为用电户或设备组的最大负荷，必须要对相加所得到的总额定容量 $\Sigma P$  打一定的折扣。所谓需用系数法就是利用需用系数来确定用电户或用电设备组计算负荷的方法。其实质是用一个小于1的需用系数 $K$  对用电设备组的总额定容量 $\Sigma P$ 、打一定的折扣，使确定的计算负荷 $P$ 。比较接近该组设备从电网

中取用的平均负荷 $P_0$ 。其基本计算公式为 $P=K_4 ZR$

$$K_d = \frac{K_s K_l}{\eta_w}$$

需用系数的含义：一个用电设备组的需用系数可表示为

(式3-1)

式中 $K$ 、—设备同时系数；

$K_0$ —设备加权平均负荷系数；

$\eta_w$ —设备组的各用电设备的加权平均效率；

$\eta_1$ —供电线路的平均效率；

$$P=KEP \quad (式3-2)$$

$$Q=ZPtam \quad (式3-3)$$

$$S=\sqrt{P^2+O^2} \quad (式3-4)$$

$$I=S/(\sqrt{3}U_2) \quad (式3-5)$$

系统中有110kV 和35kV两个负荷等级，其最大负荷为200MW,cosφ=0.85, 和70MW,cosφ=0.8

$$P=200MW$$

$$Q=20*0.62 \quad M4($$

$$P=70MW$$

$$Q_2=70x \quad 0.75 \quad 5M.5($$

$$ZP=27 \quad OAW$$

$$Z0=176.5($$

$$Sca=\sqrt{270+176.5^2}=32 \quad B(MVA)$$

对一般性变电所，当一台主变压器停运时，其余变压器容量应能保证全部负荷的70%-80%。

$$SN=0.7 \times 325=228(MV)$$

### 3.3无功补偿

功率因数是用用户的一项重要电气指标。提高负荷的功率因数可以使发、变电设备和输电线路的供电能力得到充分的发挥并能降低各级线路和供电变压器的供电损失和电压损失B，因而具有重要的意义。目前用户高压配电网主要采用并联电力电容器组来提高负荷功率因数，即所谓集中补偿法，部分用户已采用自动投切电容补偿装置。

#### 3.3.1 功率因数定义

在交流电路中，有功功率与视在功率的比值称为功率因数，用cosφ表示。交流电路中由于存在电感和电容，故建立电感的磁场和电容的电场都需要电源多供给一部分不作机械功的电流，这部分电流叫做无功电流。无功电流的大小与有功负荷即机械负荷无关，相位与有功电流相差90°。

三相交流电路功率因数的数学表达式为

$$\cos \varphi = \frac{P}{S} = \frac{P}{\sqrt{P^2 + Q^2}} = \frac{P}{\sqrt{3}UI} \quad (\text{式3-6})$$

随着电路的性质不同， $\cos \phi$  的数值在0-1 之间变化，其大小取决于电路中电感、电容及有功负荷的大小。当 $\cos\varphi=1$  时，表示电源发出的视在功率全为有功功率，即 $S=P, Q=0$ ； 当 $\cos\varphi=0$  时，则 $P=0$ ， 表示电源发出的功率全为无功功率，即 $S=Q$ 。 所以符合的功率因数越接近1越好。

国家与电力部门对用户的功率因数有明确的规定，要求高压供电系统的功率因数执行为0.95 以上，以保证加上变压器与电源线路的功率损耗后，仍能保证在上级变电所测得的平均功率因数大于0.9。

### 3.3.2 功补偿容量计算

对于直接供电的末端边点所，安装的最大容性无功量应等于装置所在母线上的负荷按提高功率因数所需补偿的最大容性无功量与主变压器所需补偿的最大容性无功量之和。

(1) 补偿的最大容性无功量计算

$$Q = P_{ca} (t_{anp} - t_{ap}) \quad (\text{式3-7})$$

$$= P_{ca} \left( \sqrt{\frac{1}{\cos^2 \varphi} - 1} - \sqrt{\frac{1}{\cos^2 \varphi'} - 1} \right)$$

式中：  $P_{ca}$  ——有功计算负荷 (KW)

$t_{anp}$  ——补偿前用电单位自然功率因数角正切

$t_{ap}$  ——补偿后用电单位功率因数角正切值

1) 110kV 侧的补偿无功量

$$\begin{aligned} Q_c &= P_{ca} \left( \sqrt{\frac{1}{\cos^2 \varphi} - 1} - \sqrt{\frac{1}{\cos^2 \varphi'} - 1} \right) \\ &= 200 \left( \sqrt{\frac{1}{0.85^2} - 1} - \sqrt{\frac{1}{0.95^2} - 1} \right) = 58M \text{ var} \end{aligned}$$

2) 35kV 侧的补偿无功量

$$Q_c = P_{ca} \left( \sqrt{\frac{1}{\cos^2 \varphi} - 1} - \sqrt{\frac{1}{\cos^2 \varphi'} - 1} \right)$$

$$= 70(\sqrt{\frac{1}{0.80^2}-1} - \sqrt{\frac{1}{0.95^2}-1}) = 29.4M \text{ var}$$

(2) 变压器补偿的最大的容性无功量

$$\Delta Q_T = S_{NT} \left( \frac{I_0\%}{100} + \frac{U_k\%}{100} \beta^2 \right) \quad (\text{式3-8})$$

式中： I% 为变压器空载电流占额定电流I<sub>x</sub> 的百分数

U% 为电压器短路电压占额定电压的百分数。

S 为变压器额定容量。

β 为变压器的负荷率。

1) 110kV 一侧补偿

$$\begin{aligned} \Delta Q_T &= S_{NT} \left( \frac{I_0\%}{100} + \frac{U_k\%}{100} \beta^2 \right) \\ &= \left( \frac{1.3}{100} \times \frac{2.25.8}{240} + \frac{0.9}{100} \right) \times 200 = 4.2M4.6 \end{aligned}$$

所以，110kV 侧补偿需要的总容性无功量为：

$$Q = Q + 929.4 + 2 \times 42.46 = M3$$

2) 35kV 一侧补偿

$$\begin{aligned} \Delta Q_T &= S_{NT} \left( \frac{I_0\%}{100} + \frac{U_k\%}{100} \beta^2 \right) \\ &= \left( \frac{2.3}{100} \times \frac{2.25.8}{240} + \frac{0.9}{100} \right) \times 200 = 6.1M2.8 \end{aligned}$$

所以，35KV侧补偿需要的总容性无功量为：

$$Q = Q + 929.4 + 2 \times 61.2 = M5$$

在降压变电所中设置的无功功率补偿装置，是实现无功功率的就地平衡和保证电压质量的重要手段。无功补偿装置一般都接在降压变压器的低压侧。过去在一次变电所中多采用同期调相机作为无功功率补偿装置。在新设计的变电所中，由于具有经济、维护和安装的优点，多采用静止补偿装置作为无功功率补偿。本站也采用静止补偿装置。

### 3.4 主变压器选择结果

---

该变电站供应有较多的一、二级用户，则采用两台变压器。选用三绕组变压器，查手册，选出的设备如下表：



表3-1 SFPS8-240000/220 型变压器技术参数

SFPS8-240000/220型强迫油循环风冷三相三绕组调压变压器								
额定容量 MV A	容量比	电压比	组别	空载 损耗 kW	负 载 损 耗 kW	阻抗电压%		
						高中	高低	中低
240	100/100/5	240±8 × 1.25%/3 8.5/11	YN, yn0 d11	141	747	12-14	22-24	7-9

采用两台同时分列运行的方式，当一台因故停运时，另一台亦能保证全部一、二级负荷的供电，并留有一定的发展余地。

### 3.5站用变的选择

#### 3.5.1 所用电源数量及容量

(1) 枢纽变电所、总容量为60MVA 及以上的变电所、装有水冷却或强迫油循环冷却的主变压器以及装有同步调相机的边点所，均装设两台所用变压器。采用整流操作电源或无人值班的变电所，装设两台所用变压器，分别接在不同等级的电源或独立电源上。如果能够从变电所外引入可靠的380V 备用电源，上述变电所可以只装设一台所用变压器H。

(2) 500kV变电所装设两个工作电源. 当主变压器为两台时，可以分别接在每一台主变压器的第三绕组上。两台所用变压器的容量应相等，并按全所计算负荷来选择. 当建设初期只有一台主变压器时，可只接一台工作变压器。

(3) 当设有备用所用变压器时， 一般均装设备用电源自动投入装置。

#### 3.5.2 所用电源引接方式

(1)当所内有较低电压母线时，一般均由这类母线上引接1~2个所用电源，这一所用电源引接方式具有经济和可靠性较高的特点。如能由不同电压等级的母线上可分别引接两个电源，则更可保证所用电的不间断供电。当有旁路母线时，可将

---

一台所用变压器通过旁路隔离开关接到旁路母线上。正常运行时，则倒换到旁路上供电。

(2) 由主变压器第三绕组引接，所用变压器高压侧要选用大断流容量的开关设备，否则要加装限流电抗器。

(3) 由于低压网络故障机会较多，从所外电源引接所用电源可靠性较低。有些工程保留了施工时架设的临时线路，多用于只有一台主变压器或一段低压母线。

### 3.5.3 所用变压器的运行方式

所用变压器低压侧接线所用电系统采用380/220V 中性点直接接地的三相四线制，动力与照明合用一个电源。

(1) 所用变压器低压侧多采用单母线接线方式。当有两台所用变压器时，采用单母线分段接线方式，平时分列运行，以限制故障范围，提高供电可靠性。

(2) 500kV变电所设置供电装置，向通讯设备、交流事故照明及监控计算机等负荷供电，其余负荷都允许停电一定时间，故可不装设失压启动的备用电源自投装置，避免备用电源投合在故障母线上扩大为全所停电事故。

(3) 具备条件时，调相机专用负荷优先采用由所用变压器低压侧直接支接供电的方式。

### 3.5.4 站用电接线

站用电接线应按照运行、检修和施工的要求，考虑全厂发展规划，积极慎重地采用成熟的新技术和新设备，使设计达到经济合理、技术先进、安全、经济地运行。

变电站的站用电源，是保证正常运行的基本电源。通常不少于两个。其引接方式有两种：一种是从母线侧引入，另一种是从主变低压侧引入。本站由于没有具体说明，因此采用通过断路器和隔离开关从低压侧引入。

本站是用两台500kVA 变压器接入，为此，查手册，选出站变，如下表：

表3-2 变压器 S7—500/35型号表

型号	高压	低压	组别	空载损	负载损	空载电流A
----	----	----	----	-----	-----	-------

---

kV

kV

耗

耗

---

---

S7—500/35	35	0.4	Y,yn0	1.08	7.70	1.9
-----------	----	-----	-------	------	------	-----

---

### 3.5.5 备用电源

站用备用电源用于工作电源因事故或检修而失电时替代工作电源，起后备作用。备用电源应具有独立性和足够的容量，最好能与电力系统紧密联系，在全厂停电情况下仍能从系统取得备用电源。

备用分为明备用和暗备用。本站是地区性变电所。所以，采用暗备用的方式，两台变压器相互备用，当一台退出运行时，由另一台承担负荷电气部分短路计算。

## 4. 短路电流的计算

### 4.1 短路的危害

供电系统发生短路后<sup>51</sup>, 电路阻抗比正常运行时阻抗小很多, 短路电流通常超过正常工作电流几十倍直至数百倍以上, 它会带来以下严重后果:

---

#### (1) 短路电流的热效应

巨大的短路电流通过导体，短时间内产生很大热量，形成很高温度，极易造成设备过热而损坏。

#### (2) 短路电流的电动力效应

由于短路电流的电动力效应，导体间将产生很大的电动力。如果电动力过大或设备结构强度不够，则可能引起电气设备机械变形甚至损坏，使事故进一步扩大。

#### (3) 短路系统电压下降

短路造成系统电压突然下降，对用户带来很大影响。例如，异步电动机的电磁转矩与端电压平方成正比。同时电压降低能造成照明负荷诸如电灯突然变暗及一些气体放电灯的熄灭等，影响正常的工作、生活和学习。

#### (4) 不对称短路的磁效应

当系统发生不对称短路时，不对称短路电流的磁效应所产生的足够的磁通在邻近的电路内能感应出很大的电动势。

#### (5) 短路时的停电事故

短路时会造成停电事故，给国民经济带来损失。并且短路越靠近电源，停电波及范围越大。

#### (6) 破坏系统稳定造成系统瓦解

短路可能造成的最严重的后果就是使并列运行的各发电厂之间失去同步，破坏系统稳定，最终造成系统瓦解，形成地区性或区域性大面积停电。

### 4.2 短路电流计算的目的

#### (1) 电主接线比选

短路电流计算可为不同方案进行技术经济比较，并为确定是否采取限制短路电流措施等提供依据。

#### (2) 选择导体和电器

如选择断路器、隔离开关、熔断器、互感器等。其中包括计算三相短路冲击电流、冲击电流有效值以校验电气设备动力稳定，计算三相短路电流稳态有效值用以校验电气设备及载流导体的热稳定性，计算三相短路容量以校验断路器的遮断能力等。

---

### (3) 确定中性点接地方式

对于35kV、10kV供配电系统，根据单相短路电流可确定中性点接地方式。

### (4) 选择继电保护装置和整定计算

在考虑正确、合理地装设保护装置，在校验保护装置灵敏度时，不仅要计算短路故障支路内的三相短路电流值，还需知道其他支路短路电流分布情况；不仅要算出最大运行方式下电路可能出现的最大短路电流值，还应计算最小运行方式下可能出现的最小短路电流值；不仅要计算三相短路电流而且也要计算两相短路电流或根据需要计算单相接地电流等。

## 4.3 短路电流计算的内容

(1) 短路点的选取：各级电压母线、各级线路末端。

(2) 短路时间的确定：根据电气设备选择和继电保护整定的需要，确定计算短路电流的时间。

(3) 短路电流的计算：最大运行方式下最大短路电流；最小运行方式下最小短路电流；各级电压中性点不接地系统的单相短路电流。计算的具体项目及其计算条件，取决于计算短路电流的目的。

## 4.4 短路电流计算方法

供配电系统某处发生短路时，要算出短路电流必须首先计算出短路点到电源的回路总阻抗值。电路元件电气参数的计算有两种方法：标幺值法和有名值法。

### (1) 标幺值法

标幺制是一种相对单位制，标幺值是一个无单位的量，为任一参数对其基准值的比值。标幺值法，就是将电路元件各参数均用标幺值表示。由于电力系统有多个电压等级的网络组成，采用标幺值法，可以省去不同电压等级间电气参量的折算。在电压系统中宜采用标幺值法进行短路电流计算。

### (2) 有名值法

有名值法就是以实际有名单位给出电路元件参数。这种方法通常用于1kV以下低压供电系统短路电流的计算。



#### 4.5 三相短路电流周期分量起始值的计算

##### 4.5.1 短路电流计算的基准值

短路电流的计算通常采用近似标么值计算。取 $S_0=110\text{MW}$ ，各级基准电压为平均额定电压。

##### 4.5.2 网络模型

计算短路电流对所用的网络模型为简化模型，即：忽略负荷电流；不计各元件的电阻，也不计送电线路的电纳及变压器的导纳；发电机用次暂态电抗表示，并认为发电机电势模值标么制为1，相角为0°。

##### 4.5.3 三相短路电流周期分量起始值的计算步骤

(1) 计算各元件参数标么值，作出等值电路

前已选出了主变压器(三绕组)，其阻抗电压百分比，如下表：

表4-1 变压器阻抗电压百分比

绕组	高一中	高一低	中一低
阻抗电压%	12-14	22-24	7-9

计算每个绕组的短路电压百分数：

$$V_{S1} = \frac{1}{2}(V_{S(1-2)} + V_{S(1-3)} - V_{S(2-3)}) = \frac{1}{2}(13 + 23 + 8) = 14$$

$$V_{S2} = \frac{1}{2}(V_{S(1-2)} + V_{S(2-3)} - V_{S(1-3)}) = \frac{1}{2}(13 + 8 - 23) = -1$$

$$V_{S3} = \frac{1}{2}(V_{S(2-3)} + V_{S(1-3)} - V_{S(1-2)}) = \frac{1}{2}(18 + 23 - 13) = 9$$

取 $S=100\text{MVA}$ ， $U_g=U$ 。 计算变压器各绕组的标么值

$$X_{T1-1} = \frac{V_{S1} \%}{100} \times \frac{100}{240} = \frac{14}{100} \times \frac{100}{240} = 0.0583$$

$$X_{T1-2} = \frac{V_{S2} \%}{100} \times \frac{100}{240} = \frac{-1}{100} \times \frac{100}{240} = -0.0042$$

$$X_{T1-3} = \frac{V_{S3} \%}{100} \times \frac{100}{240} = \frac{9}{100} \times \frac{100}{240} = 0.0375$$

由于一期工程，只有两台主变运行。所以，只需考虑2台变压器。2变的参

数与1变的参数一致。

做出等值电路图：

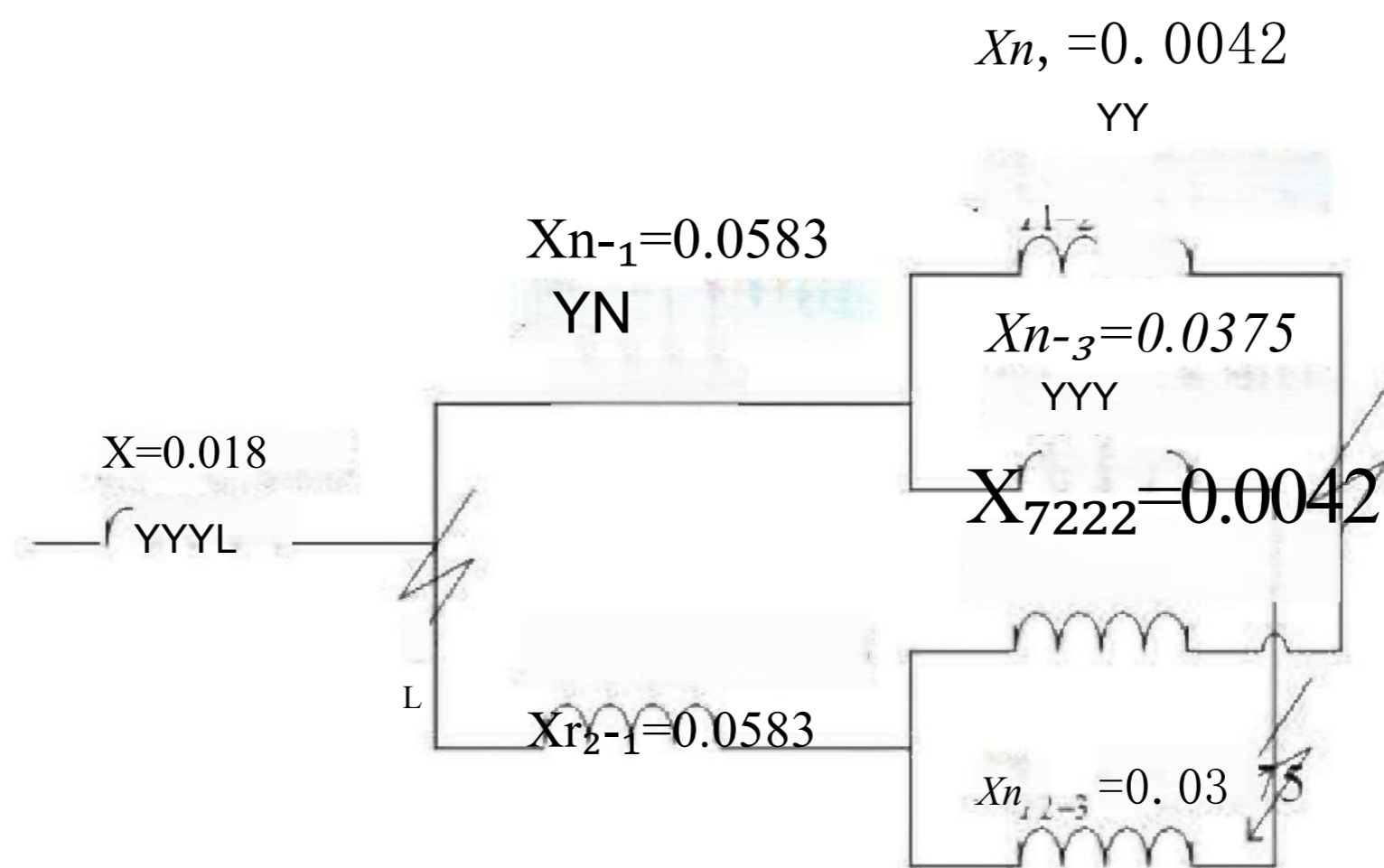


图4-1 等值电路图

当 (f-1) 点 (220kV 母线) 发生短路时的计算

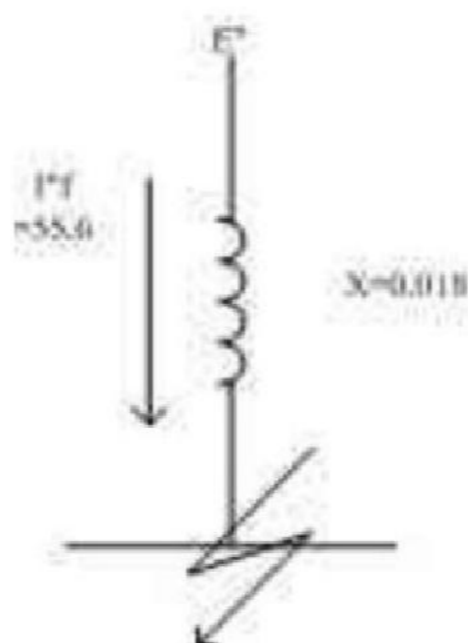


图4-2 (f-1) 点短路等值电路图

$$I''_f = \frac{E''}{X} = \frac{1}{0.018} \approx 55.$$

---

$$I'' = 55.6 \times \frac{S_B}{\sqrt{3} \times U_{av}} = 55.6 \times \frac{100}{\sqrt{3} \times 230} = 14 \text{ kA}$$

$$S_1 = I'' \times S_g = 14 \times 110 = 154 \text{ N0V-}$$

$$i = \sqrt{2K,)} = 2.5 \& 1436$$

$$I = 1.52I = 1 \times 52 = 14 \text{ k2A]}$$

(3) 当(f-2)点(110kV 母线)发生短路时的计算

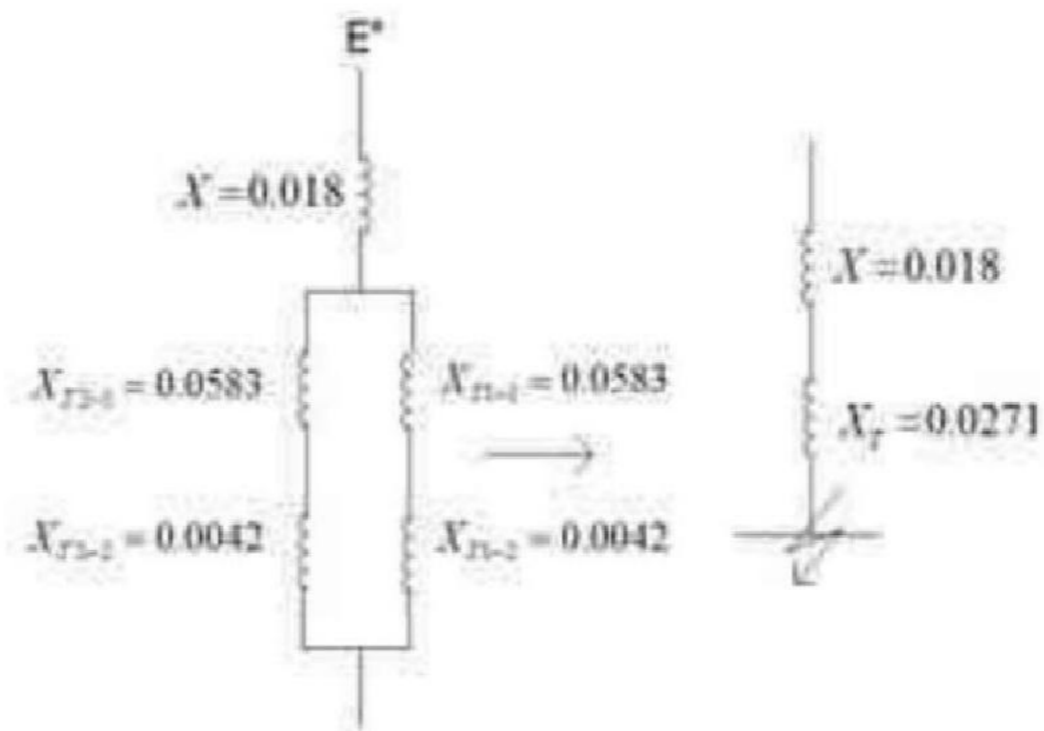


图4-3 (f-2) 点短路等值电路图

$$X_n = X_{T2} = X + X_r = 0.0583 + 0.0042 = 0.0625$$

$$X = X_{T1} // X_{T2} = 0.0271$$

$$X_1 = X + X = 0.018 + 0.0271 = 0.0451$$

$$I_f'' = \frac{E''}{X_1} = 22.17$$

$$I'' = 22.17 \times \frac{S_B}{\sqrt{3} \times U_{av}} = 22.17 \times \frac{100}{\sqrt{3} \times 115} = 11.13 \text{ kA}$$

$$S_f = I'' \times S_g = 11.13 \times 110 = 1223 \text{ MV/}$$

$$i = 2.5 I'' = 2 \times 55 = 11.13 \text{ kA}$$

$$I = 1.5 I'' = 1 \times 52 = 1.1 \text{ kA}$$

(4) 当 (f-3) 点 (35kV) 母线短路时的计算

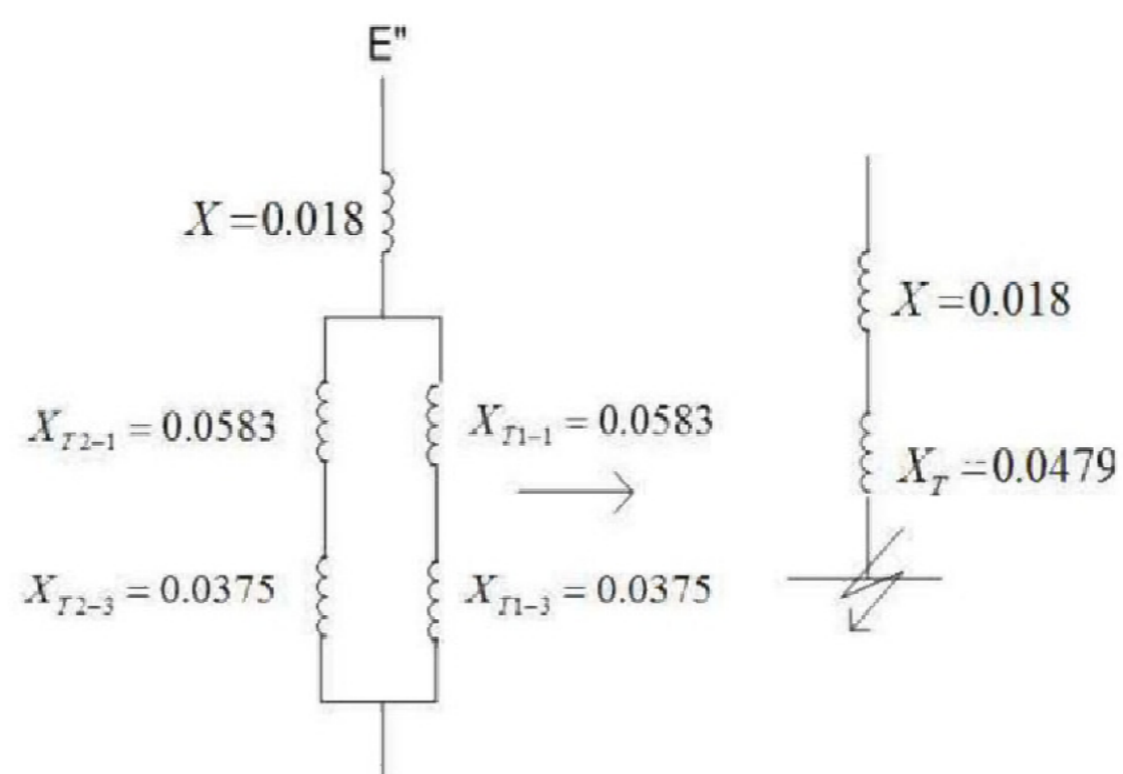


图4-4 (f-3) 点短路等值电路图

---

$X_n = X_2 = X$

$= 0.0583$

$0.0375$

$$X_7 = X_{\eta} // X_{72} = 0.0479$$

$$X_1 = X + X = 0.018 + 0.0479 = 0.0659$$

$$I''_f = \frac{E''}{X_1} = 15.17$$

$$I'' = 15.17 \times \frac{S_B}{\sqrt{3} \times 37} = 15.17 \times \frac{100}{\sqrt{3} \times 37} = 23.68 \text{ kA}$$

$$S_3 = I'' \times S_g = 23.68 \times 110 = 2604.8 \text{ MV\cdot A}$$

$$i = 2.55 I'' = 2 \times 55 \times 23.68 \text{ kA}$$

$$I = 1.52 I'' = 1 \times 52 \times 23.68 \text{ kA}$$

表4-2 短路电流表

计算参数 短路点	短路电流有名值 kA	短路电流有效值 kA	冲击电流kA
220kV	14	21.28	35.7
110kV	11.13	17	28.38
35kV	23.68	36	60.38

---

## 5 导体和电气设备的选择

### 5.1 按正常工作条件选择电气设备

#### 1) 电器选择的一般原则

- (1) 应满足正常运行、检修、短路和过电压情况下的要求，并考虑远景发展。
- (2) 应按当地环境条件校核。
- (3) 应力求技术先进和经济合理。
- (4) 与整个工程的建设标准应协调一致。
- (5) 同类设备应尽量减少品种。
- (6) 选用的新产品均应具有可靠的实验数据，并经正式鉴定合格。

#### 2) 额定电压

电气设备所在电网的运行电压因调压或负荷的变化，有时会高于电网的额定电压，故所选电气设备允许的最高工作电压不得低于所接电网的最高运行电压。通常，规定一般电气设备允许的最高工作电压为设备额定电压的1.1~1.15倍，而电气设备所在电网的运行电压波动，一般不超过电网额定电压的1.15倍。因此，在选择电气设备时，一般可按照电气设备的额定电压 $U_v$ 不低于装置地点电网额定电压 $U_s$ 的条件选择。

即

$$U_x \geq U_s \quad (\text{式5-1})$$

#### 3) 额定电流

电气设备的额定电流 $I_x$ 是在额定环境温度下，电气设备的长期允许电流。 $I_x$ 应不小于该设备在各种合理运行方式下的最大持续工作电流 $I_m$ ，即：

$$I_x \geq I_m \quad (\text{式5-2})$$

#### 4) 环境条件对设备选择的影响

当电气设备安装地点的环境条件如温度、风速、污秽等级、海拔高度、地震烈度和覆水度等超过一般电气设备使用条件时，应采取措施。

### 5.2 按短路状态校验



## 1) 校验的一般原则

(1) 电器在选定后应按最大可能通过的短路电流进行动、热校验。校验的短

以上内容仅为本文档的试下载部分，为可阅读页数的一半内容。如要下载或阅读全文，请访问：  
<https://d.book118.com/877161106030006063>