

2022 年江苏省南通市中考物理试题

学校：_____ 姓名：_____ 班级：_____ 考号：_____

一、单选题

1. “天宫”课堂中，航天员王亚平与地面的同学进行了天地对话。传递信息利用的是 ()

- A. 次声波 B. 电磁波 C. 红外线 D. 紫外线

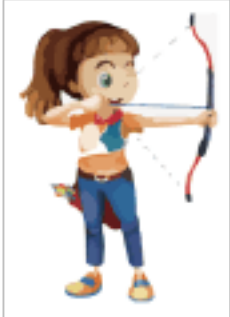


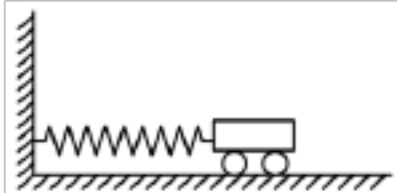
2. 初夏的傍晚，鸟鸣悠扬，蛙声一片，分辨鸟鸣和蛙声的主要依据是声音具有不同的 ()

- A. 音色 B. 音调 C. 频率 D. 响度

3. 风力发电路灯的核心部件是小型风力发电机，其工作原理是 ()

- A. 电磁感应 B. 电流的磁效应
C. 磁场对电流的作用 D. 磁极间的相互作用

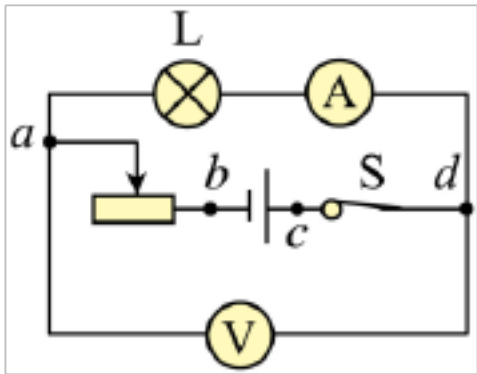
4. 下列四个情境中，属动能转化为势能的是 ()

A. 	拉弓放箭	B. 	踩板下滑
C. 	秋千上摆	D. 	弹簧拉车

5. 花园里各种鲜花竞相开放，争奇斗艳。下列现象与对应的原因不正确的是 ()

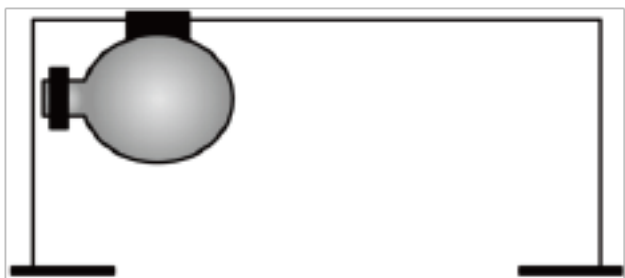
- A. 香味——分子做永不停息地无规则运动
B. 花红——花瓣反射了太阳光中的红光
C. 叶动——力是改变物体运动状态的原因
D. 果落——物体间力的作用是相互的

6. 如图所示电路，闭合开关 S，灯泡 L 不亮且电流表和电压表均无示数，用电压表检测电路，当电压表分别接 a、b 两点 and b、d 两点时，电压表均无示数，接 c、d 两点时电压表有示数，则可判定 ()



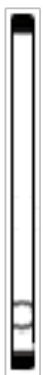
- A. 变阻器短路 B. 灯泡短路 C. 开关断路 D. 电流表断路

7. 如图所示，用充气的气球模拟“喷气火箭”，把封口的夹子松开，球内气体向后喷出，气球向前运动。此过程中（ ）



- A. 气球的弹性势能增大 B. 喷出的气体内能减小
C. 喷出的气体热运动加剧 D. 喷出的气体向外界传递热量

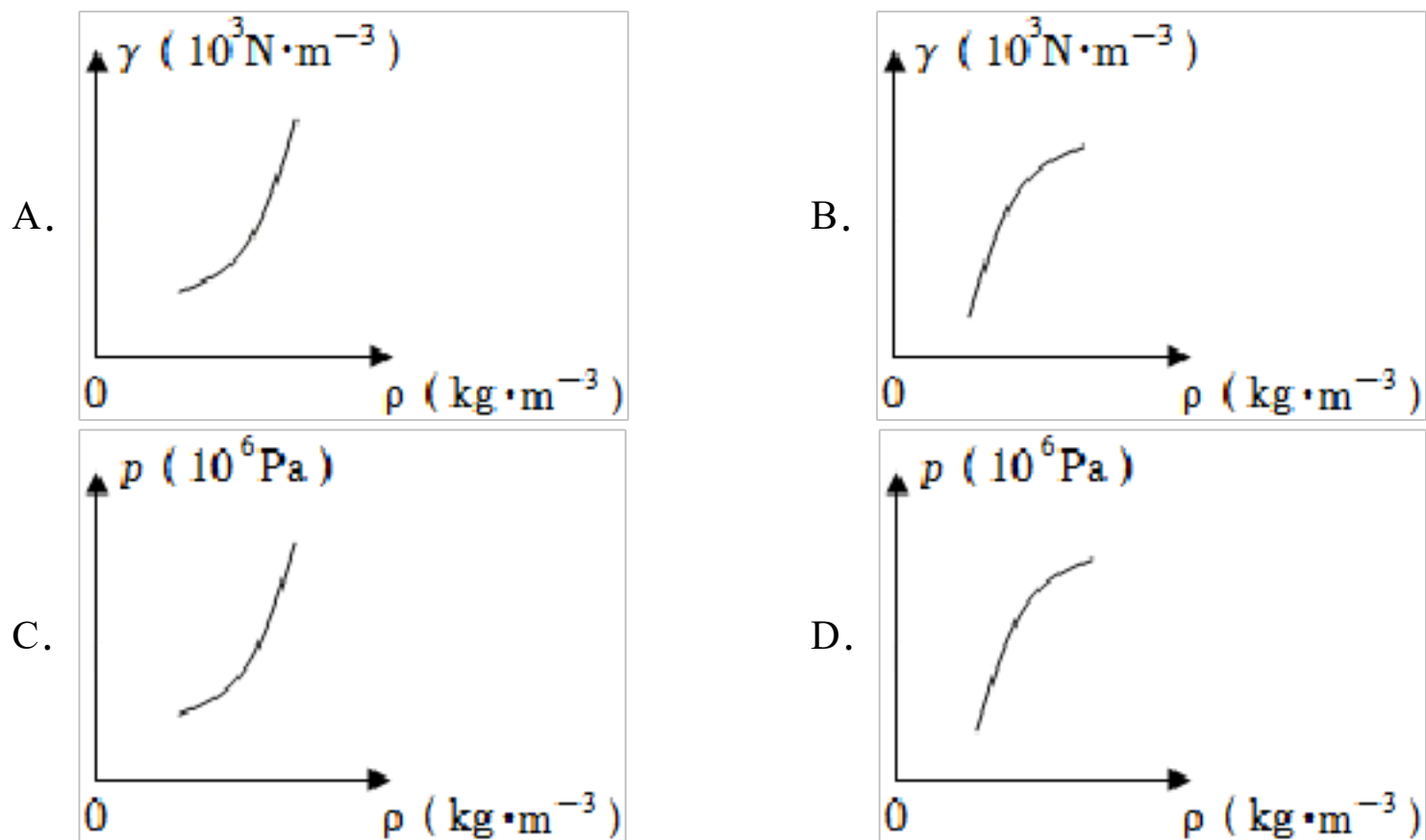
8. 在内径约为 1cm 的玻璃管中注水近满，上端留一个气泡，用橡皮塞塞住管口，再将玻璃管翻转后竖直放置，气泡上升，如图所示。测得气泡上升 40cm 用时 20s，则该过程中气泡所受浮力做功的功率最接近于（ ）



- A. $2 \times 10^4 \text{W}$ B. $2 \times 10^3 \text{W}$ C. $2 \times 10^2 \text{W}$ D. $2 \times 10^1 \text{W}$

9. 混凝土的抗压强度与混凝土的容重有关，工程上把容重定义为 1m^3 混凝土的重。某发泡混凝土的抗压强度与其容重的关系数据如表。下列关于混凝土容重 γ 、抗压强度 p 与密度 ρ 的关系图像可能正确的是（ ）

抗压强度 p (10^6Pa)	3.3	3.8	4.3	5.0	5.5	6.2	7.4
容重 γ ($10^3 \text{N} \cdot \text{m}^{-3}$)	8.2	8.6	8.9	9.3	9.5	9.7	10.0



二、多选题

10. 如图所示，烛焰和光屏的中心位于凸透镜的主光轴上，无论怎样移动光屏都不能在光屏上得到烛焰清晰的像。可以观察到烛焰清晰像的操作是（ ）

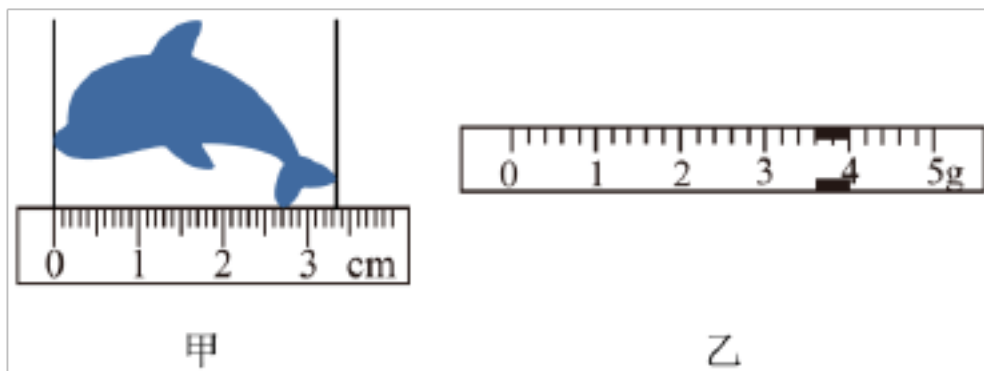


- A. 向左移动透镜同时调节光屏的位置
- B. 光屏移到透镜左侧调节光屏的位置
- C. 从透镜左侧透过透镜向右观察
- D. 从透镜右侧透过透镜向左观察

三、填空题

11. 2022年6月5日上午，长征2F火箭载着带有三名宇航员的神舟十四号飞船点火升空。升空过程中，飞船外面的整流罩与大气产生强烈摩擦，以_____的方式产生大量热量。为保护飞船安全，整流罩必须具有极好的_____性，随着火箭高度的增加，大气压逐渐_____。最终冲出大气层，与中国空间站会合。

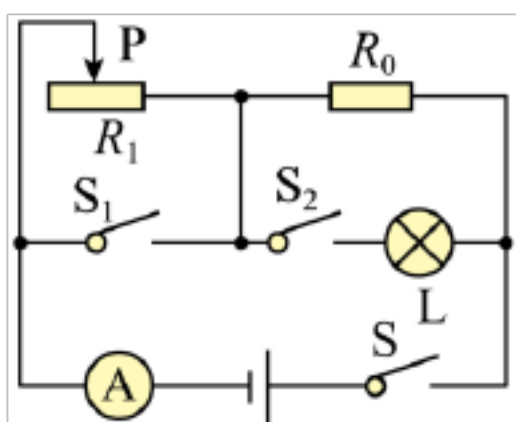
12. 长江生态不断恢复，江面上再现“江豚群舞”的场最。小明利用3D打印机打印出江豚模型如图甲所示，该模型的长度是_____cm。把模型放在天平的左盘，天平平衡时，右盘中无砝码，游码的示数如图乙，模型的质量为_____g。将模型放入盛满水的溢水杯中，溢出水2.8g。该模型在水中静止时的状态是_____，放入模型后，水对杯底的压强大小将_____。



13. 某品牌电热水器具有电加热功能。太阳能属于_____能源，电加热器的功率为 2.1kW ，则加热两小时消耗的电能为_____ $\text{kW}\cdot\text{h}$ ；热水器储水 100kg ，水的比热容为 $4.2\times 10^3\text{J}/(\text{kg}\cdot^\circ\text{C})$ ，某天阳光照射水温升高 60°C ，水吸收的热量为_____ J ，要产生同样多的热量，需要电加热_____ s 。

14. 如图所示，电源电压恒定， R_0 是定值电阻，小灯泡 L 标有“ $6\text{V } 3\text{W}$ ”，滑动变阻器 R_1 的最大阻值为 $20\ \Omega$ 。三个开关均闭合时，小灯泡恰好正常发光，电流表示数为 1.5A 。

- (1) 求小灯泡的额定电流；
- (2) 求电阻 R_0 的阻值；
- (3) 闭合 S，断开 S_1 和 S_2 ，移动变阻器的滑片 P，求电路总功率的最小值和最大值。



四、综合题

15. 学校开展“家务劳动我来做”活动。同学们积极响应。

- (1) 小芳用抽气机对装被子的密封袋抽气，这是利用_____的作用减小袋内体积。浴室里的镜子模糊不清，小芳擦干水珠后又能看清自己，因镜子发生的是_____反射；
- (2) 小红发现，鸡翅用油炸比用水煮熟得快。因为油炸时油的_____比水高，她测得家里每天用米 480g ，米的体积为 400cm^3 ，米的密度约为_____ g/cm^3 ；她还发现米与水质量比按 $1:1$ 煮的饭更可口，则米与水的体积比为_____。

16. 阅读短文，回答问题。

激情冰雪

纯洁冰雪，激情冬奥，北京冬奥会点燃了人们对冰雪运动的激情。周日，小华跟爸爸去游乐场体验冰雪运动，还学到了很多知识。

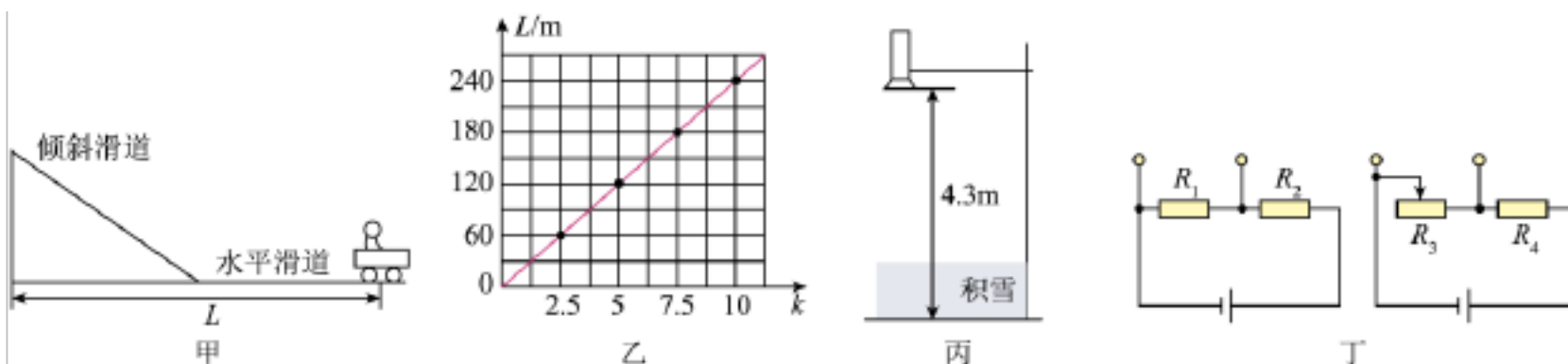
冰雪梯是很刺激的游乐项目，图甲为冰雪示意图。小华发现，选用不同材料的滑板，

从倾斜滑道顶端由静止滑下后，沿滑道运动的水平方向总距离 L 不同，设滑板对水平滑道压力和滑板所受阻力的比值为 k ，已知 L 的大小随 k 值的变化关系如图乙。

小华乘雪地车来到滑雪场，首先看到是的积雪深度测量仪，其基本结构如图丙所示。测量仪工作时竖直向下发出超声波，超声波经雪面反射返回检测仪，测出超声波从发出到返回的时间，就可知道积雪的深度。已知测量仪的超声波发射和接收端口距地面 4.3m 。

测量仪内置温度修正装置用以稳定仪器内部的温度环境，如图丁所示是修正装置的部分电路图，两个独立的电路中电源电压相等， R_1 为热敏电阻，阻值随温度的升高而降低， R_2 、 R_4 为定值电阻， R_3 为滑动变阻器， R_1 的阻值随环境温度变化时，其两端的电压随之发生变化，被控制电路根据 R_1 与 R_3 两端电压差值 ΔU 对温度进行修正。

滑雪场使用的是人造雪，造雪机用高压空气把吸入的水吹成小水珠，小水珠落地前凝结成小冰晶，这小冰晶就是雪花。



(1) 小华从冰滑梯上运动到水平轨道后，还能继续滑行一段距离，是由于_____的缘故，以滑板为参照物，小华是_____的；

(2) 关于在雪地里活动的体验和造雪机的工作特点，下列说法正确的是_____；

- A. 戴墨镜是为了防止强光伤害眼睛
- B. 听不清远处声音是因为温度低声速小
- C. 造雪机用水造雪属于凝华现象
- D. 造雪机可以在任何温度环境下制雪

(3) 在冰滑梯上运动时小华与滑板的总重为 500N ，他在冰滑梯项目中沿滑道运动的水平方向总距离 L 为 120m ，则滑板对水平滑道压力和滑板所受水平阻力的比值 k 为_____，运动中滑板受到的水平阻力为_____ N ；

(4) 图丁所示电路中， $R_2=100\ \Omega$ ， $R_4=1\text{k}\Omega$ ，某温度时 $R_1=20\ \Omega$ ，为使 R_1 和 R_3 两端的电压相等， R_3 接入电路的阻值为_____ Ω 。保持 R_3 接入电路的阻值不变，当温度降低时，测得 $\Delta U=1\text{V}$ ， R_2 两端的电压为 3V 。则电源电压为_____ V ；

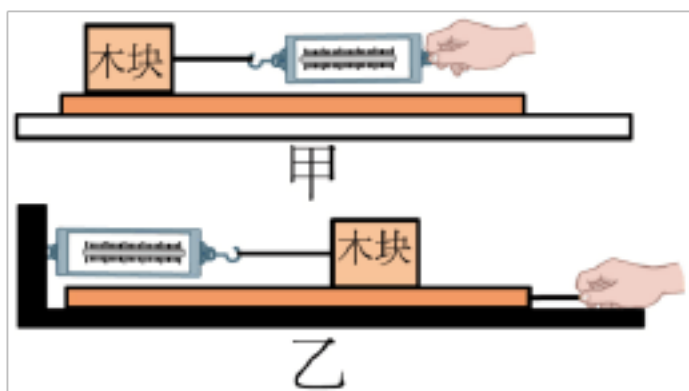
(5) 积雪深度测量仪工作时，测出超声波从发射到返回的时间为 0.02s ，超声波的传播速度为 340m/s ，则积雪的深度为_____ m ；履带式雪地车两条履带的总宽度为

1.6m，满载时雪地车对水平雪地的压强为 $1.5 \times 10^5 \text{Pa}$ ，可将积雪压实 0.34m 的深度。当满载的雪地车以某一速度在水平雪地上匀速行驶时，发动机的总功率为 $3.4 \times 10^4 \text{W}$ ，其中 60% 用于压实积雪，则雪地车行驶的速度为 _____ m/s。

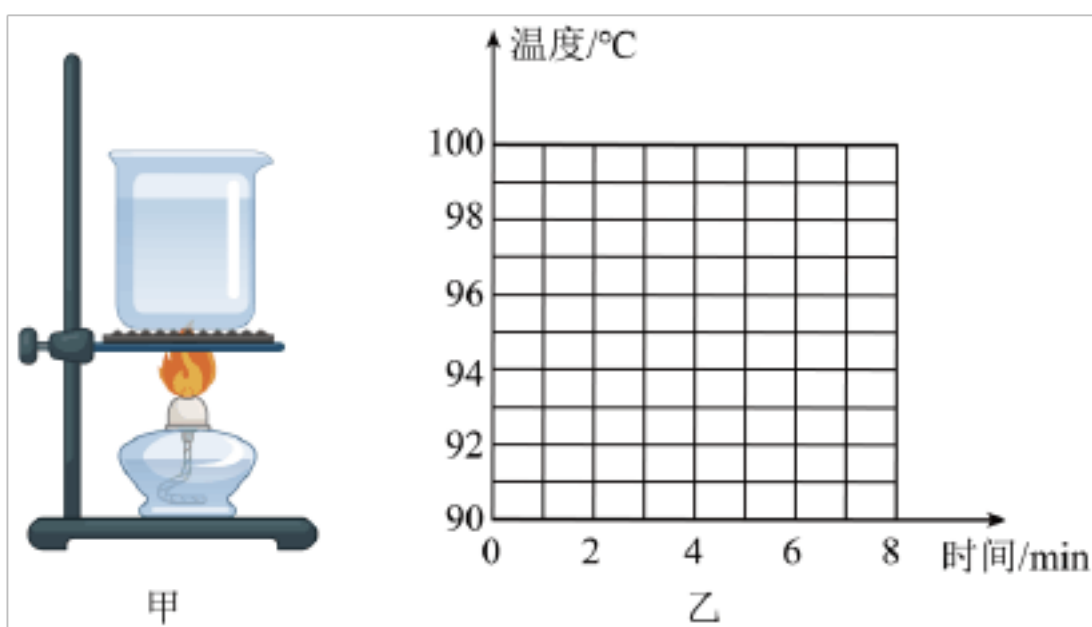
五、实验题

17. 实验小组做“探究影响滑动摩擦力大小的因素”实验。

- (1) 如图甲，沿水平方向 _____ 拉动木块测出滑动摩擦力大小；
- (2) 在木块上添加砝码，重复 (1)，发现弹簧测力计示数变大，说明滑动摩擦力的大小与 _____ 有关；在长木板上分别铺上毛巾和棉布，进行对照实验，这是为了探究滑动摩擦力的大小与 _____ 的关系；
- (3) 图甲中，增大拉力使木块加速运动，木块受到的滑动摩擦力大小将 _____；
- (4) 实验中发现弹簧测力计的示数不易稳定，改用如图乙的装置水平拉动长木板，结果发现测力计示数仍然不够稳定，可能的原因是 _____。



18. 实验小组用图甲装置做“观察水的沸腾”实验，水温使用精密温度计测量（图中未显示）。



- (1) 安装实验装置时调节石棉网的高度，使用酒精灯火焰的 _____ 给水加热；
- (2) 从水温达到 90.0°C 开始每隔 1min 记录一次水温，直到水沸腾一段时间后停止加热。数据记录如下表所示：

时间/min	1	2	3	4	5	6	7

温度/ $^{\circ}\text{C}$	92.5	94.8	96.9	98.2	98.8	99.0	99.0
------------------------	------	------	------	------	------	------	------

(3) 根据实验数据在图乙中描点画出温度随时间变化的图像_____;

(4) 观察可知, 水沸腾时温度_____, 水的沸点是_____ $^{\circ}\text{C}$;

(5) 水沸腾时上升的气泡越来越大, 请对此作出解释_____。

19. 用图甲滑轮组做“探究动滑轮的重对滑轮组机械效率的影响”实验。实验中把不同的磁铁吸附在动滑轮边框上以改变滑轮的重, 每次实验都匀速拉动绳端使物体上升10cm。不计绳重, 实验数据如表。

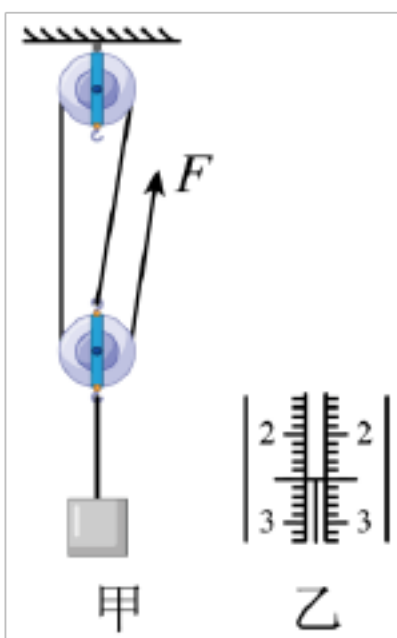
次数	$G_{\text{物}}/\text{N}$	$G_{\text{动}}/\text{N}$	F/N	$\eta/\%$
1	6.0	0.3	2.2	90.9
2	6.0	1.0		
3	6.0	1.9	2.9	69.0
4	6.0	3.2	3.4	58.8

(1) 每次实验绳端移动距离为_____ cm;

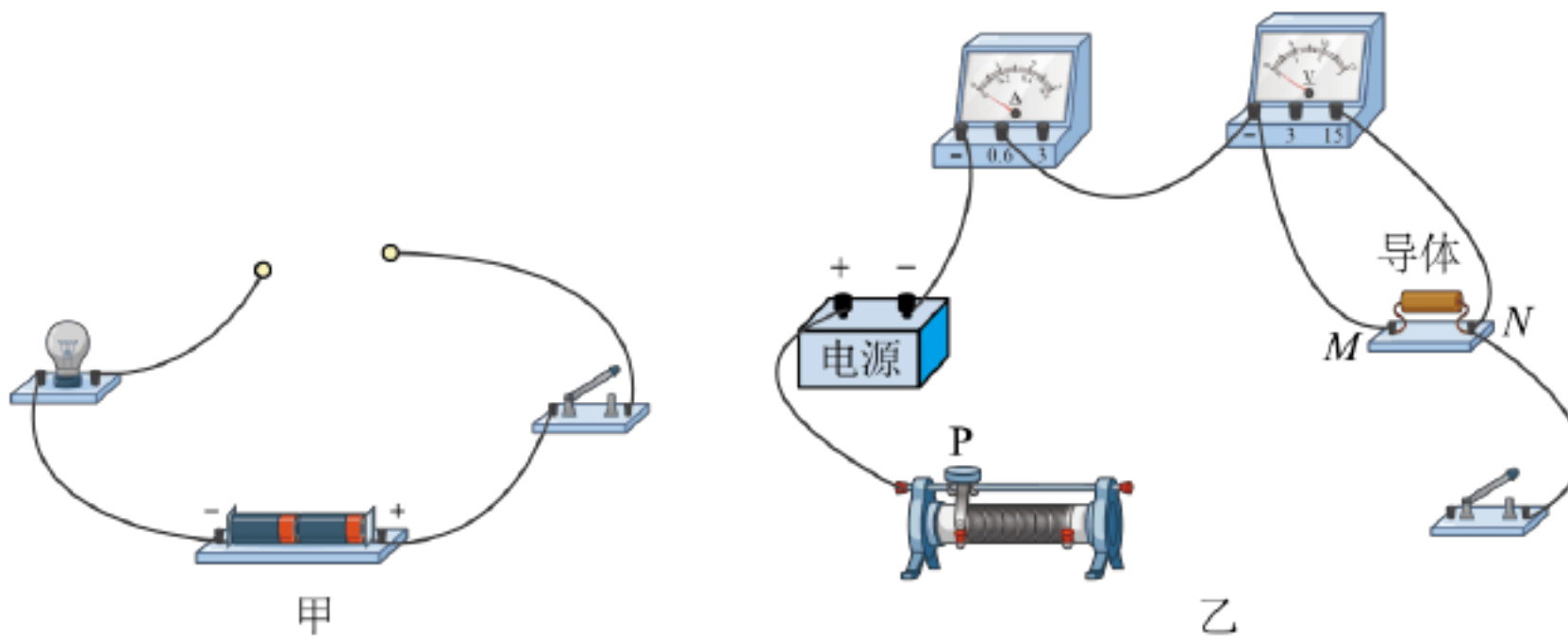
(2) 第2次实验中拉力F的示数如图乙, 读数为_____ N, 第2次实验滑轮组的机械效率为_____ %。分析数据可知: 在物重不变的情况下, 动滑轮越重滑轮组的机械效率越_____;

(3) 实验中若仅增大绳端移动的距离, 则滑轮组的机械效率将_____;

(4) 本实验中, 在物重不变的情况下, 动滑轮变重时, 由摩擦引起的额外功占总额外功的比例_____ (选填“变大”“变小”或“不变”)。



20. 小明在学习电阻概念的过程中, 经历了以下三个探究活动。



活动一：在如图甲所示电路中的 A、B 两点间先后接入：铜线、铅笔芯、镍铬合金丝，通电后观察到灯泡的亮度分别为：亮、较亮、较暗；

(1) 该实验现象说明：_____；

活动二：小明将三个不同的导体分别接入如图乙所示电路中的 M、N 两点间，分别测出不同导体两端的电压 U 和通过的电流 I ，实验结果记录在表 1 中；

表 1

导体	导体 a			导体 b			导体 c		
实验次数	1	2	3	4	5	6	7	8	9
电压/V	2	4	6	1	2	3	4	6	8
电流/A	0.2	0.4	0.6	0.2	0.4	0.6	0.2	0.3	0.4

(2) °请用笔画线代替导线把图乙电路连接完整_____，要求当滑片 P 向左滑动时，变阻器接入电路的电阻变大；

°分析表 1 数据，可知，同一导体，_____；不同导体，_____。可见，_____反映了导体本身的一种性质，物理学上把导体的这种性质定义为电阻；

活动三：利用表 2 中提供的导体，探究影响电阻大小的因素；

表 2

导体序号	°	°	°	°	°	°
材料	镍铬	镍铬	镍铬	镍铬	锰铜	锰铜
长度/m	1	0.8	1	0.5	1	0.8
横截面积/mm ²	0.5	0.8	1.8	0.5	0.5	1.2

(3) 为了探究导体电阻的大小与导体的材料、长度和横截面积的关系，至少需要选择表 2 中的_____（填导体的序号）导体作为研究对象，若仅选择导体 C 和 C 用来探究导体电阻的大小与横截面积的关系，你觉得是否可行？请作出判断并说出理由：

_____；

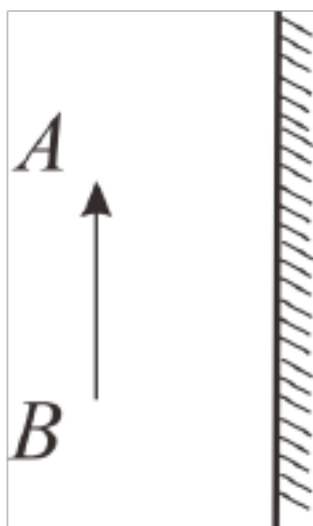
(4) 电阻的定义方法，反映了导体阻碍电流的物理性质。物理学上还有一些用这种方法定义的。能反映出物质或物体某种物理性质的物理量，请列举一个：_____。

六、作图题

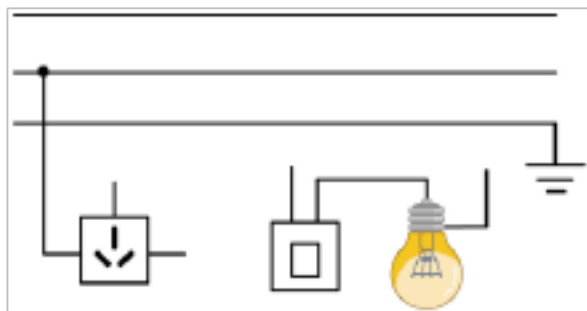
21. 如图，重为 G 的小球漂浮在水面上，请画出小球的受力示意图。



22. 如图，物体 AB 正立在平面镜前，请作出物体 AB 在平面镜中所成的像。



23. 如图，请用笔画线代替导线，将三孔插座、开关和电灯分别接入电路。



七、计算题

24. 氢能源汽车具有零排放的环保优势，某款氢能源汽车总质量为 $1.5 \times 10^4 \text{kg}$ ，在水平公路上以 70km/h 的速度匀速行驶时受到的阻力为 $1.2 \times 10^3 \text{N}$ ，行驶 0.5h 消耗氢 0.6kg ，已知氢的热值为 $1.4 \times 10^7 \text{J/kg}$ ， g 取 10N/kg 。求汽车：

- (1) 受到的重力和牵引力的大小；
- (2) 行驶的距离和牵引力做的功；

(3) 利用氢能的效率。

参考答案：

1. B

【详解】A. 次声波属于声音，而声音的传播需要介质，太空中没有空气，不能传声，所以不能利用次声波来传递航天员与地面的信息。故 A 不符合题意；

B. 电磁波可以在真空中传播，航天员与地面的互动利用电磁波来传递信息，故 B 符合题意；

CD. 红外线与紫外线属于不可见光，虽然可以在真空中传播，但不是用来传递信息的，故 CD 不符合题意。

故选 B。

2. A

【详解】音色反映了声音的品质和特色，不同发声体的材料、结构不同，发出声音的音色也就不同。我们能区分鸟鸣和蛙声，这是因为鸟和蛙发出声音的音色不同，故 A 符合题意，BCD 不符合题意。

故选 A。

3. A

【详解】当风吹过的时候，线圈会在磁铁中做切割磁感线运动，线圈中就产生感应电流，这是电磁感应现象，利用电磁感应现象制成了发电机，故 A 符合题意，BCD 不符合题意。

故选 A。

4. C

【详解】A. 拉弓放箭的过程是将弓的弹性势能转化为箭的动能，故 A 不符合题意；

B. 踩板下滑的过程是重力势能转化为动能，故 B 不符合题意；

C. 秋千上摆的过程，是动能转化为重力势能，故 C 符合题意；

D. 弹簧拉车的过程是弹簧的弹性势能转化为车的动能，故 D 不符合题意。

故选 C。

5. D

【详解】A. 在花园里闻到香味，体现了分子在不停地做无规则运动，属于扩散现象，故 A 正确，不符合题意；

B. 花红，不透明的花是红色的，表明花可以反射红色的光，故 B 正确，不符合题意；

C. 叶动，叶子在运动，速度发生了变化，体现了力可以改变物体的运动状态，故 C 正确，不符合题意；

以上内容仅为本文档的试下载部分，为可阅读页数的一半内容。如要下载或阅读全文，请访问：<https://d.book118.com/877162043053006040>