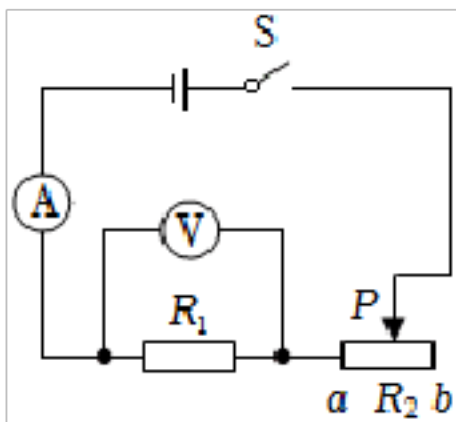


2023 年物理中考真题汇编—欧姆定律

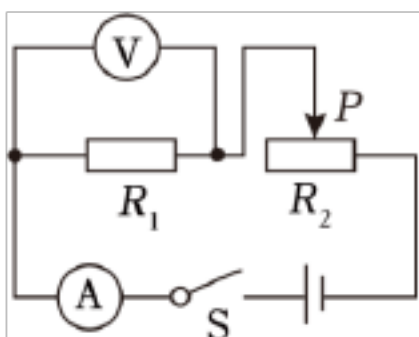
一. 探究电流与电压、电阻的关系（共 3 小题）

1. （2023•苏州）用如图电路探究电流与电阻的关系，所用器材：电源（6V），定值电阻 R_1 （5Ω、10Ω、15Ω、20Ω 各 1 个），规格为“15Ω 1A”的滑动变阻器 R_2 ，如表为实验数据记录表。关于该实验，下列说法正确的是（ ）

序号	电阻 R_1/Ω	电流 I/A
1	5	0.6
2	10	0.3
3	15	0.2
4	20	未测



- A. 实验过程中控制电压表示数为 2V
- B. 将电阻 R_1 由 5Ω 更换为 10Ω 时，应向左适当移动滑动变阻器滑片
- C. 前 3 次实验中，滑动变阻器的功率在第 1 次实验中最小
- D. 若使用现有器材完成第 4 次实验，需要改变电路
2. （2023•扬州）如图所示，在“探究电流与电阻的关系”时，电源电压恒为 4.5V， R_1 可选用 5Ω、10Ω、20Ω 的电阻，滑动变阻器 R_2 规格为“25Ω 0.5A”，电压表（量程为 0V~3V），电流表（量程为 0~0.6A）。下列说法正确的是（ ）



- A. 将 R_1 由 10Ω 换成 20Ω，不需要调节滑动变阻器
- B. 调节滑动变阻器的过程中，应观察电流表的示数
- C. 实验中可保持 R_1 两端电压为 3V

D. 将 R_1 由 10Ω 换成 20Ω ，正确操作后滑动变阻器的功率将变小

3. (2023•荆州) 在物理实验课上，同学们探究“电流与电压的关系”，如图所示。

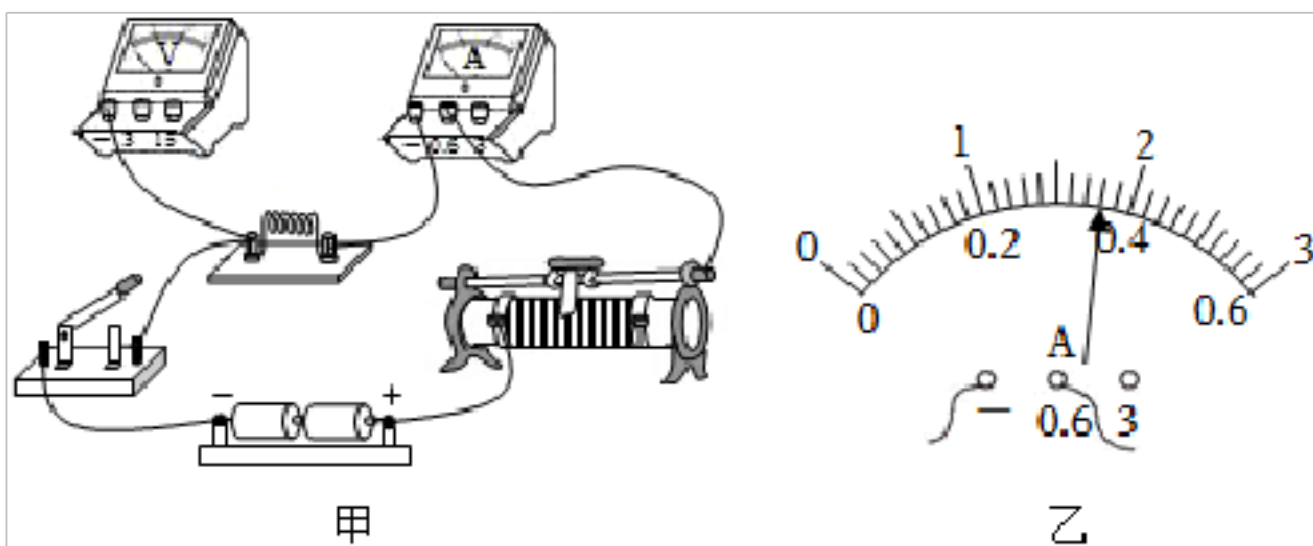
(1) 请用笔画线将图甲中所缺的一根导线补充完整；

(2) 在实验进行中，得到电流表示数如图乙所示，其示数为 _____ A；

(3) 正确进行实验，得到实验数据如下表，实验中定值电阻两端电压的改变是通过实现的；

实验次数	1	2	3	4	5
电压 U/V	1.2	1.5	1.8	2.0	2.4
电流 I/A	0.24	0.30	0.36	0.40	0.48

(4) 根据实验数据分析可得：电阻一定时，导体中的电流跟导体两端的电压成 _____。



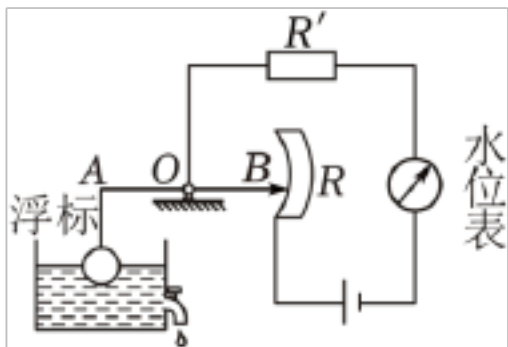
二. 欧姆定律及其公式 (共 1 小题)

4. (2023•自贡) 由欧姆定律 $I = \frac{U}{R}$ 变形可得 $R = \frac{U}{I}$ ，下列说法正确的是 ()

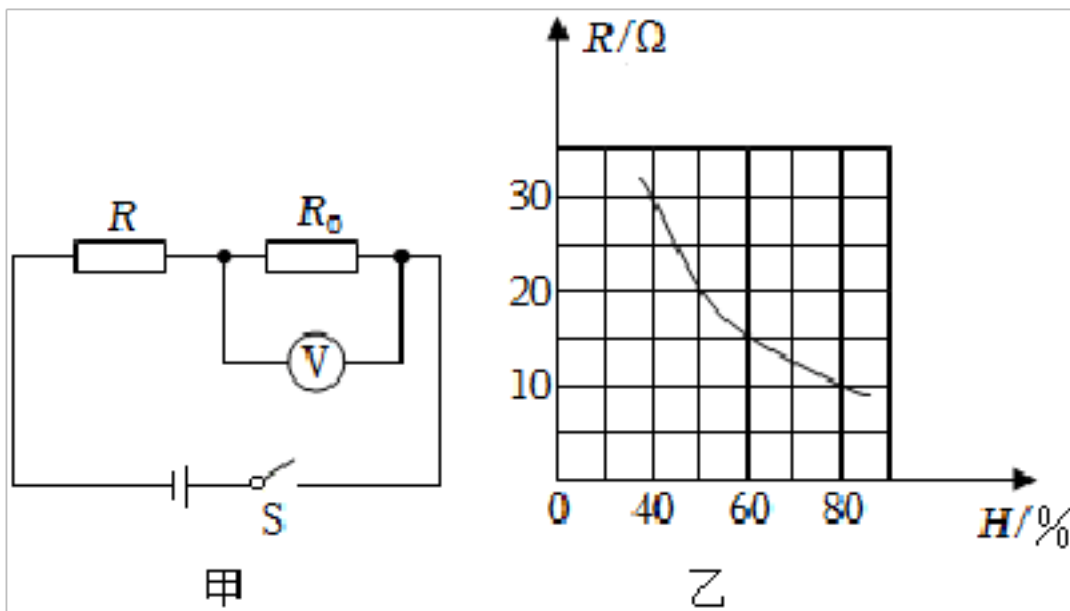
- A. 导体电阻大小跟它两端的电压成正比
- B. 导体电阻大小跟通过它的电流成反比
- C. 导体电阻大小由它两端电压和通过电流决定
- D. 导体电阻大小等于它两端电压与通过电流的比值

三. 欧姆定律的应用 (共 20 小题)

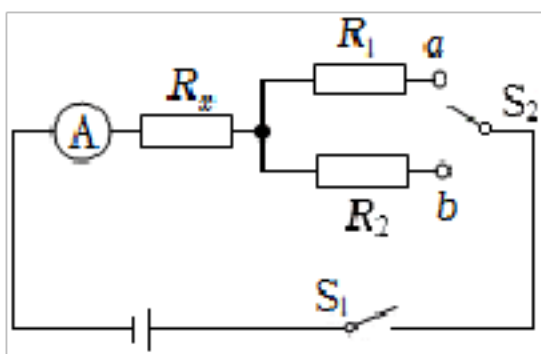
5. (2023•济宁) 小明家的屋顶上有一个水池，如图是他设计的一种自动测量水池内水位高低的装置， R' 是定值电阻， R 是滑动变阻器，它的金属滑片是杠杆的一端。从水位表 (用电流表改装) 指针的刻度，就可知道水池内水位的高低。下列对装置的设计方案提出的建议，可行的是 ()



- A. 用电压表改装水位表，并与 R' 并联
 - B. 用塑料材料制作杠杆 AB
 - C. 用软绳连接杠杆 A 端与浮标
 - D. 用导线代替电阻 R' 接通电路
6. (2023·山西) 小伟给学校劳动实践基地的蔬菜大棚设计了一个测量空气湿度的电路图，如图甲所示。电源电压恒为 $6V$ ，定值电阻 R_0 的阻值为 20Ω ，湿敏电阻 R 的阻值随空气湿度 H 的变化关系如图乙所示。下列分析正确的是 ()

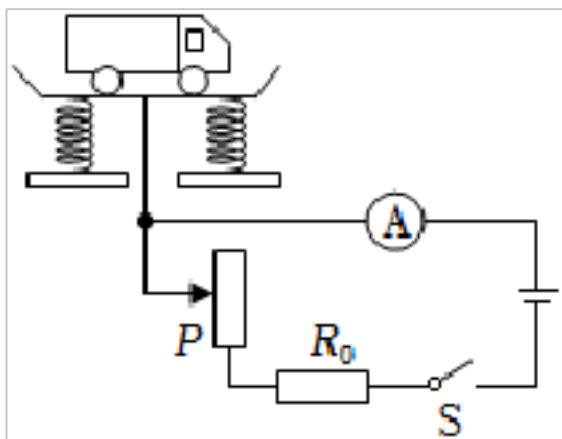


- A. 空气湿度越大，湿敏电阻 R 的阻值越大
 - B. 空气湿度越大，电压表示数越小
 - C. 当空气湿度为 40% 时，电压表的示数为 $3.6V$
 - D. 当电路中电流为 $0.15A$ 时，空气湿度为 50%
7. (2023·郴州) 如图所示，电阻 R_1 、 R_2 为定值电阻，电源电压保持不变。当开关 S_1 闭合， S_2 接 a 端时，电流表示数为 I ；当开关 S_1 闭合， S_2 接 b 端时，电流表示数为 $2I$ ，则未知电阻 R_x 的阻值是 ()

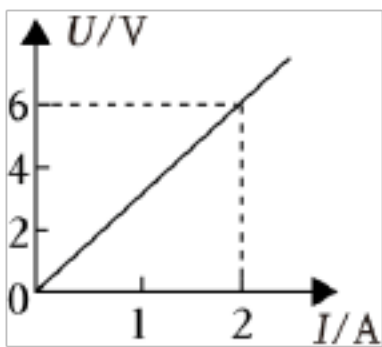


- A. $R_1 + R_2$ B. $\frac{R_1 R_2}{R_1 + R_2}$ C. $2R_1 - R_2$ D. $R_1 - 2R_2$

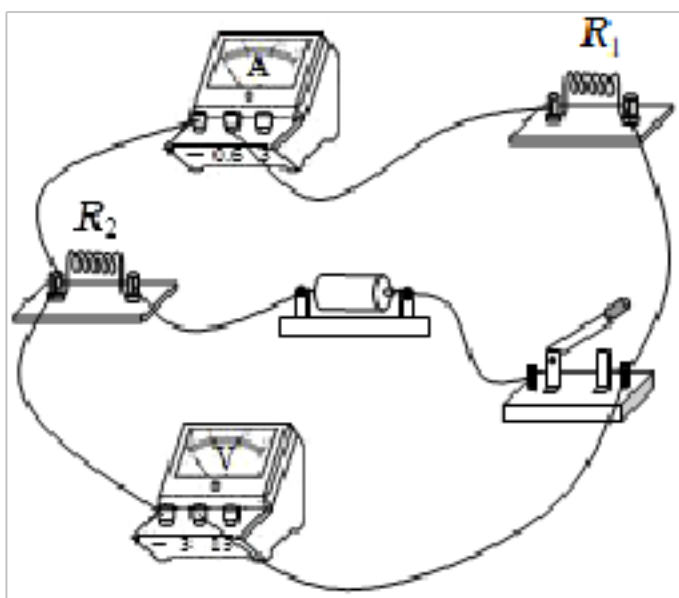
8. (2023·连云港) 如图是测量货车质量的地磅示意图，货车的质量可以通过电流表的示数转换测出， R_0 为定值电阻。下列说法正确的是 ()



- A. 地磅的量程与 R_0 大小无关
 B. 货车的质量变大时，电流表的示数变小
 C. 将电流表换成电压表也能测量货车的质量
 D. 仅增大 R_0 ，称量同一货车质量时，电流表示数变小
9. (2023·天津) 定值电阻 R 的 $U - I$ 关系图象如图所示，当该电阻两端电压为 3V 时，通过它的电流为 ()



- A. 1A B. 2A C. 3A D. 4A
10. (2023·临沂) 如图所示电路的电源电压为 1.5V，电阻 R_1 的阻值为 2Ω ，闭合开关后，电流表的示数为 0.3A，则 ()

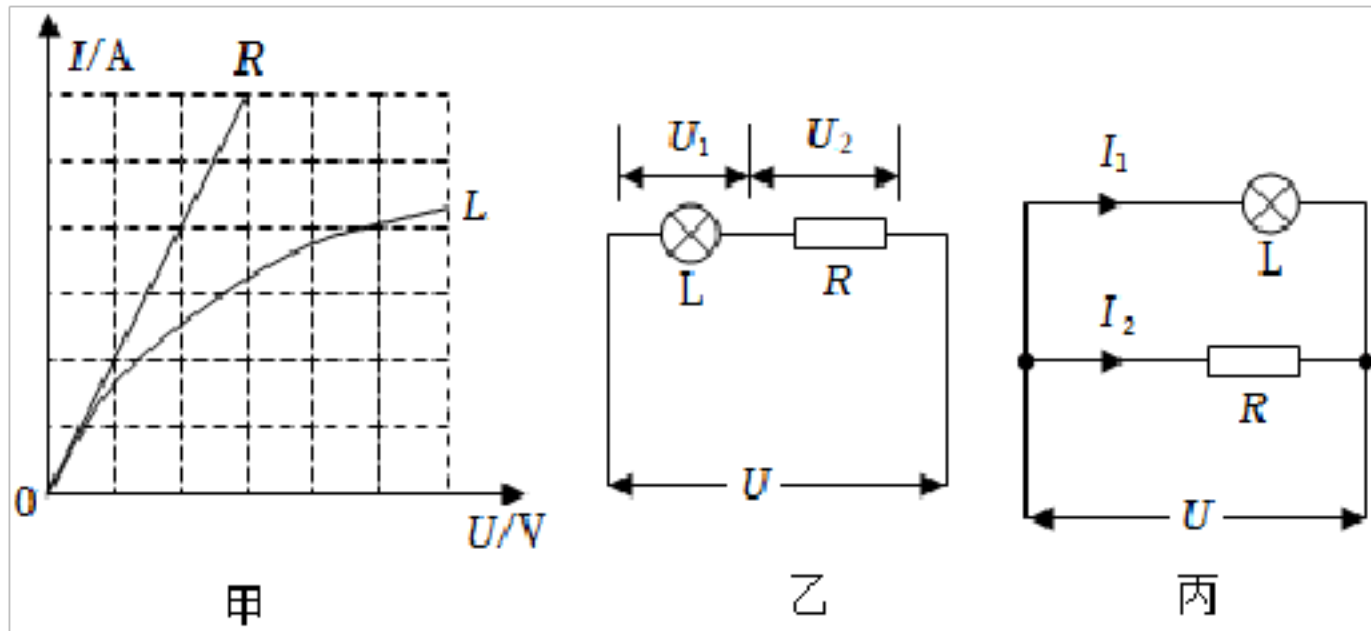


- A. 通过 R_1 的电流大于 0.3A B. 电阻 R_1 和 R_2 是并联的

C. 电压表的示数为 0.9V

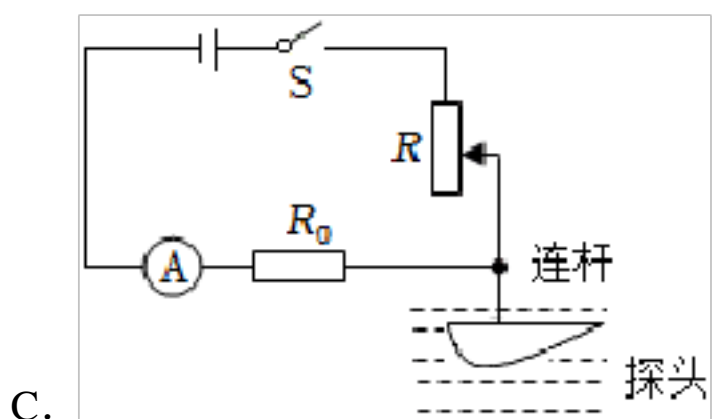
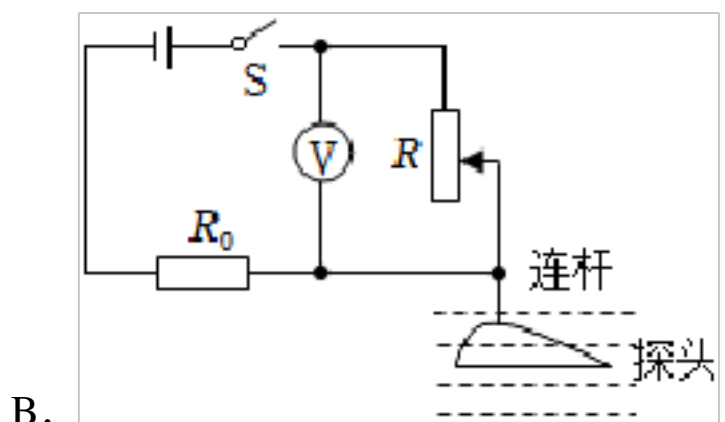
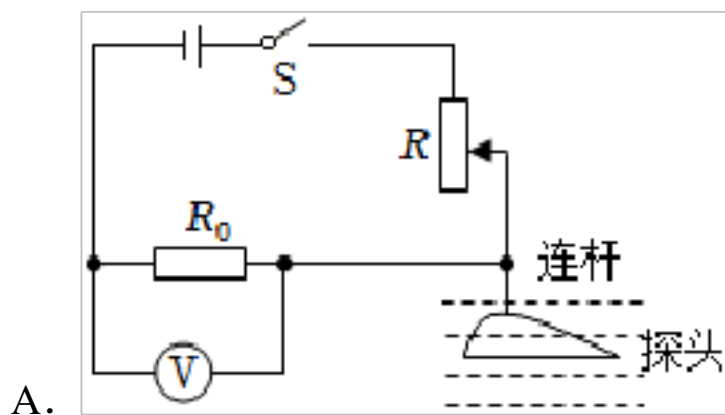
D. 电阻 R_2 的阻值为 3Ω

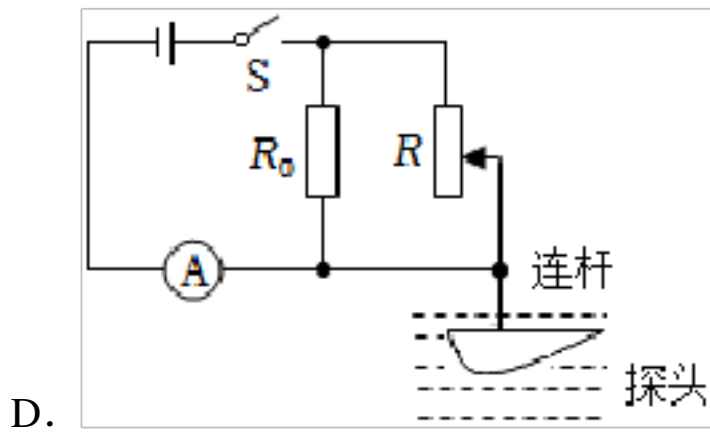
11. (2023·凉山州) 如图所示, 甲图是灯泡 L 和定值电阻 R 的 I - U 图像, 将 L 和 R 先后以乙、丙图两种方式连在同一电源上, 若乙图中 $U_1: U_2 = a$, 丙图中 $I_1: I_2 = b$, 则下列选项中不正确的是 ()



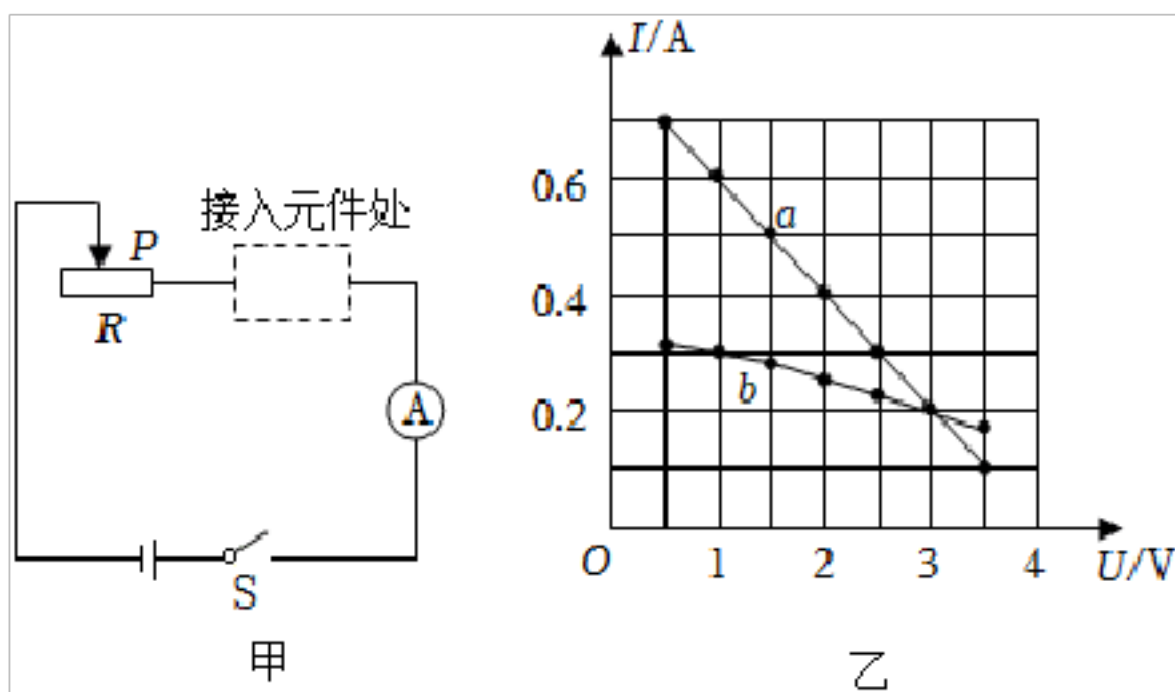
- A. $a > 1$ B. $b < 1$ C. $a > b$ D. $ab = 1$

12. (2023·广安) 某科技兴趣小组为检测水流速度变化的情况, 设计了检测水流速度变化的模拟电路。已知电源电压保持不变, R_0 是定值电阻, 机翼状的探头始终浸没在水中, 通过连杆带动滑动变阻器的滑片上下移动 (注: 水流速度越大, 探头上下表面的压力差越大)。下列能实现水流速度越大, 电表示数越大的电路图是 ()

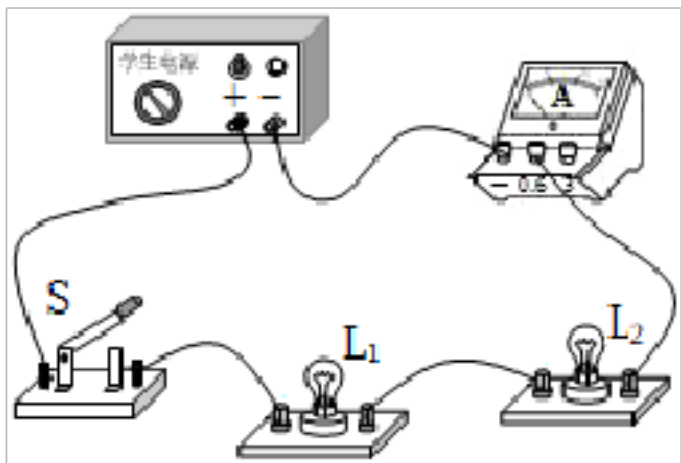




13. (2023·重庆) 将一个定值电阻接入图甲所示电路的虚线框处，并将一个电压表（图中未画出）并联在某段电路两端，闭合开关，移动滑片 P，多次记录两电表示数；断开开关，只将定值电阻更换为小灯泡，再次获取数据并记录；将记录的数据绘制成如图乙所示的 I - U 图象。下列分析正确的是 ()



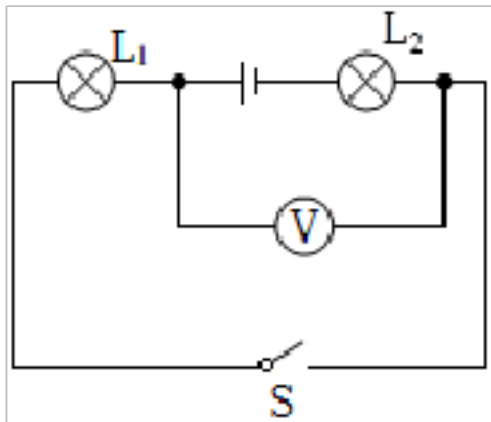
- A. 电源电压为 3.5V
 B. 图象 b 是用接入定值电阻时记录的数据绘制得到的
 C. 定值电阻和灯泡两端的电压各为 3.5V 时，灯泡的电阻较大
 D. 接入小灯泡后，将滑片 P 向右移动时，电压表的示数将变大
14. (2023·广东) 如图所示，标有“2.5V 0.3A”的灯泡 L₁ 和标有“6V 0.15A”的灯泡 L₂ 连接成 _____ 联电路，电源电压可调节。闭合开关 S，使电源电压从 0V 逐渐增加，先正常发光的灯泡是 _____，此时通过另一灯泡的电流是 _____ A。



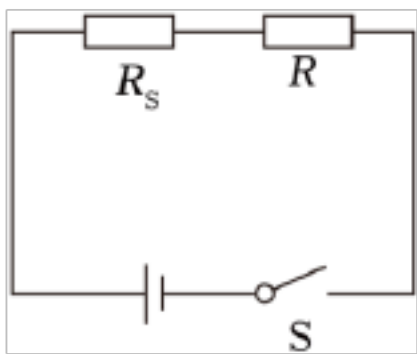
15. (2023·内江) 有一只小灯泡上标有“3.6V 0.3A”字样，灯泡正常发光时的电流是

A. 如果我们只有电压为 $6V$ 的电源，要使小灯泡正常发光，需要串联一个 _____ Ω 的电阻。

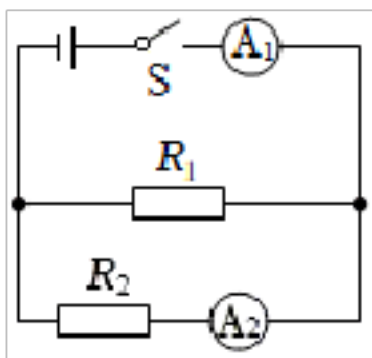
16. (2023•郴州) 如图所示，电源电压恒为 $3V$ 。闭合开关 S ，电压表的示数为 $0.5V$ ，则灯泡 L_2 两端的电压为 _____ V ，灯泡 L_1 与 L_2 的电阻之比为 _____。



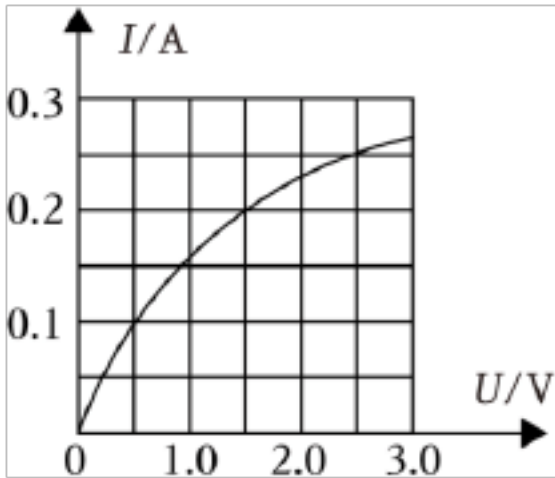
17. (2023•扬州) 小锋设计如图所示的电路来判断梅雨季节教室里相对湿度的变化。选用的器材有： $3V$ 电源、湿度传感器（其电阻 R_s 的阻值随相对湿度的增大而减小）、定值电阻 $R=2 \times 10^3 \Omega$ 、一只电压表（量程为 $0 \sim 3V$ ）等。当相对湿度为 40% 时， $R_s=1 \times 10^3 \Omega$ ，电压表示数为 $2V$ ，则电压表是并联在 _____ 的两端，当电压表示数变大时，教室里相对湿度在 _____。



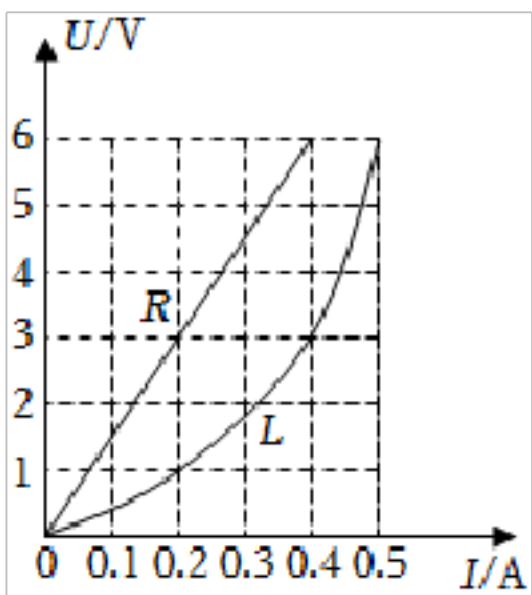
18. (2023•眉山) 如图所示电路中，电源电压保持不变，已知 $R_1: R_2=2: 3$ 。当开关 S 闭合时 R_1 、 R_2 两端的电压之比为 _____，电流表 A_1 和 A_2 的示数之比为 _____。



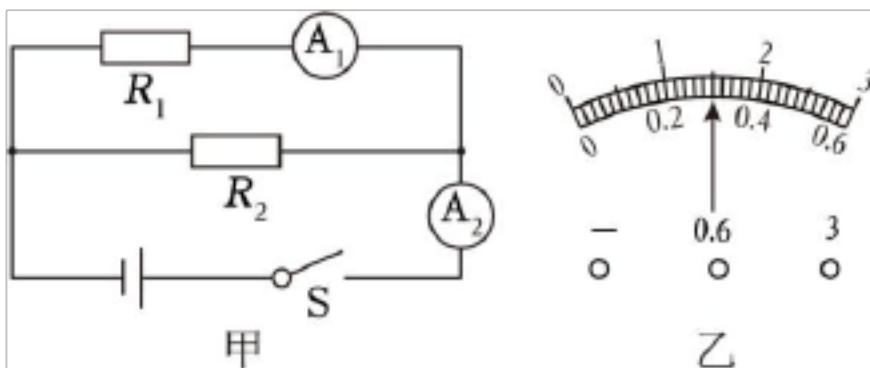
19. (2023•宜宾) 已知小灯泡 L 的额定电压为 $2.5V$ ，通过灯丝的电流与其两端的电压关系如图所示，则灯泡正常发光时的电阻为 _____ Ω 。把此灯泡与 15Ω 的定值电阻并联在电源电压为 $1.5V$ 的电路中，则并联电路的总电流是 _____ A 。



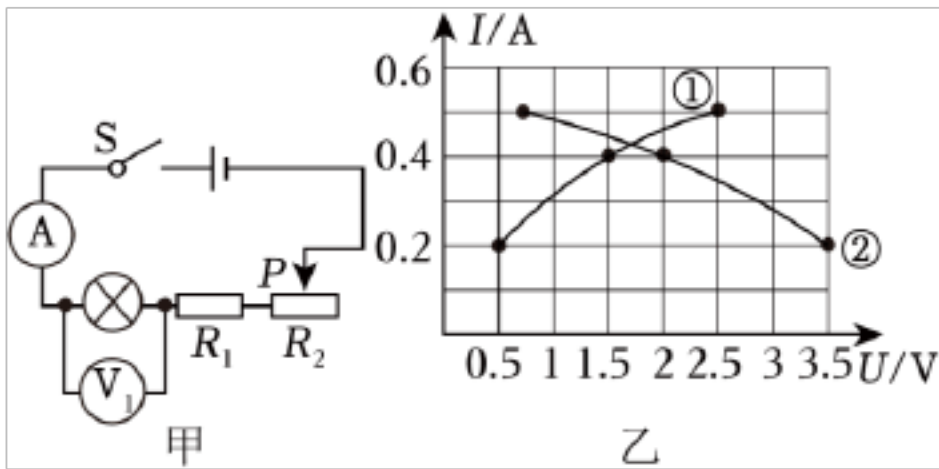
20. (2023·广安) 如图所示为灯泡 L 和定值电阻 R 的 U - I 图象, 若将 L 和 R 并联在电源电压为 6V 的电路中, 则整个电路的总电流为 _____ A; 若将其串联在电源电压为 4V 的电路中, 则 L 与 R 的阻值之比为 _____。



21. (2023·临沂) 图甲所示电路的电源电压为 3V, 闭合开关后, 两电流表的指针偏转均如图乙所示, 则电路的总电阻为 _____ Ω ; 断开开关后, 电阻 R_2 的阻值为 _____ Ω 。



22. (2023·南充) 在综合实践活动课上, 小龙同学设计了如图甲所示的模拟调光灯电路。电源电压恒定, R_1 为定值电阻。闭合开关 S 后, 将滑动变阻器 R_2 的滑片 P 由最右端向左移动, 直至灯泡 L 正常发光。此过程中, 电流表 A 的示数随两电压表 V_1 、 V_2 (电压表 V_2 未画出) 示数变化关系图象如图乙所示。小灯泡正常发光时的电阻为 _____ Ω ; 若 R_2 的滑片可任意滑动, 为了保证灯泡的安全, 电路中至少再串联一个 _____ Ω 的电阻。

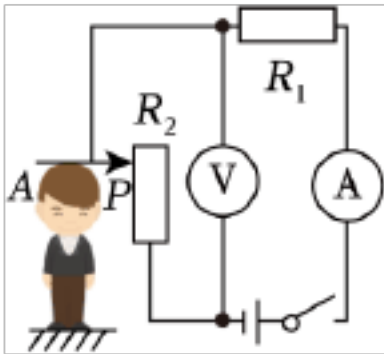


23. (2023·广元) 如图所示是课外活动时, 同学们设计的电子身高测量仪的电路简图, 绝缘板 A 与滑动变阻器 R_2 的滑片 P 固定在一起, 且同步上下移动。已知电源电压恒为 20V, 定值电阻 $R_1=30\Omega$, 滑动变阻器的规格为“100 Ω 1A”, 电压表的量程为 0 - 15V, 电流表的量程为 0 - 3A。下表为 R_2 接入电路的阻值与被测者身高的对应关系。

身高 (cm) 140 145 150 155 160 165 170 175 180 185 190

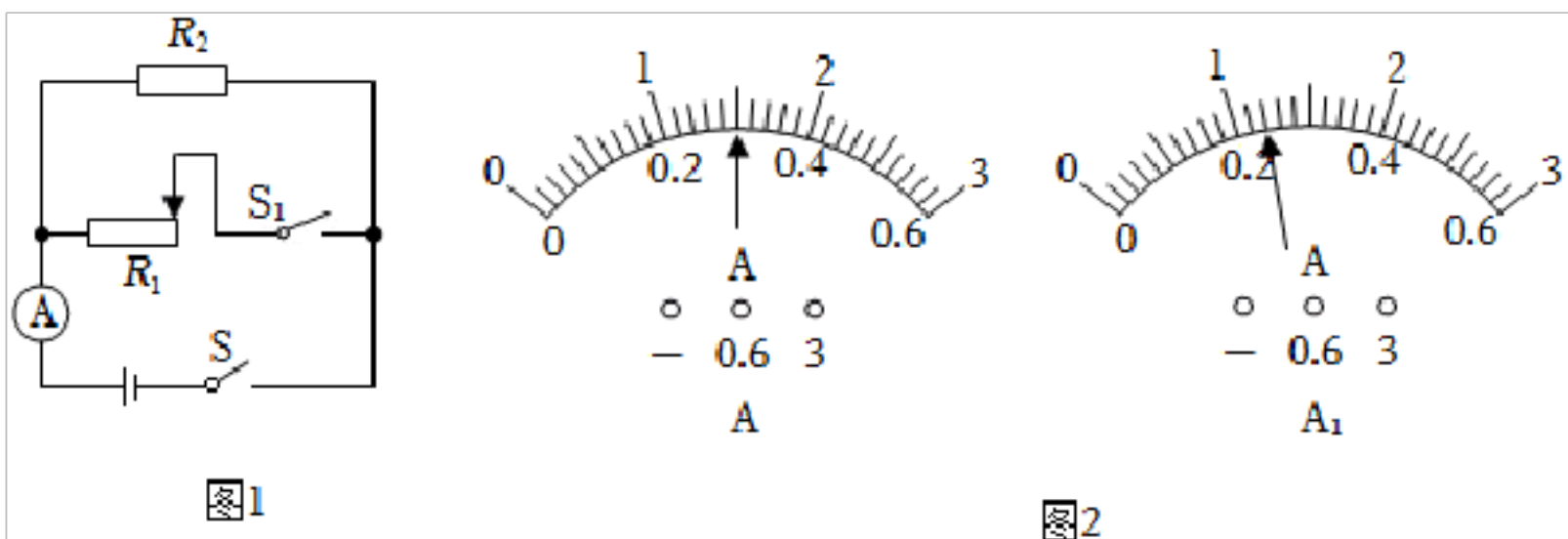
R_2 (Ω) 0 10 20 30 40 50 60 70 80 90 100

某同学测得自己的身高为 165cm, 测量时通过电流表的电流为 _____A; 为保证电路安全工作, 此测量仪测量的身高最多不能超过 _____cm。



24. (2023·上海) 如图 1 所示电路, 电源电压为 6V, 滑动变阻器 R_1 为“20 Ω 2A”, 闭合开关后:

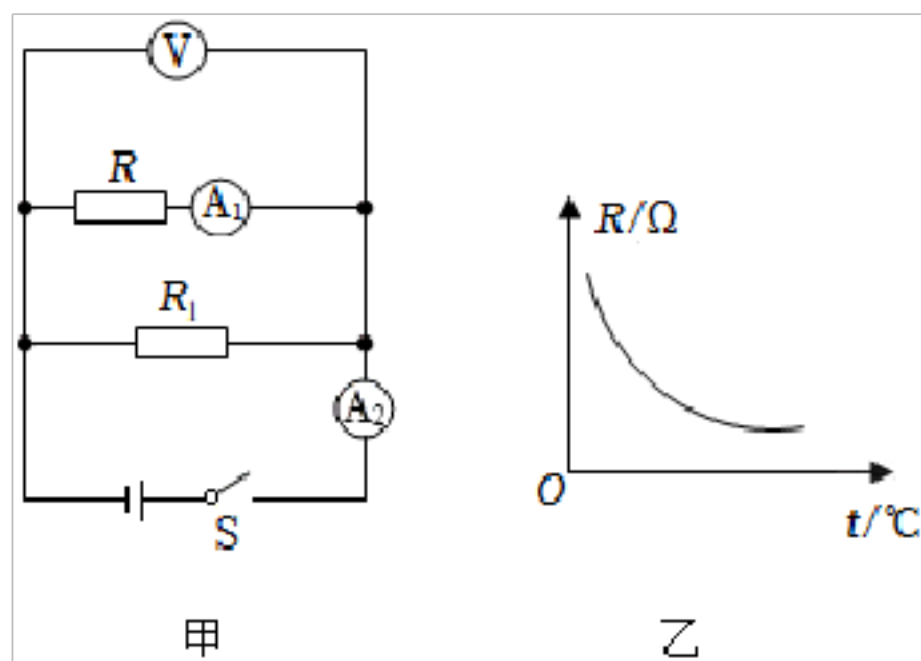
(1) 若此时 $R_1=15\Omega$, 求通过 R_1 的电流大小;



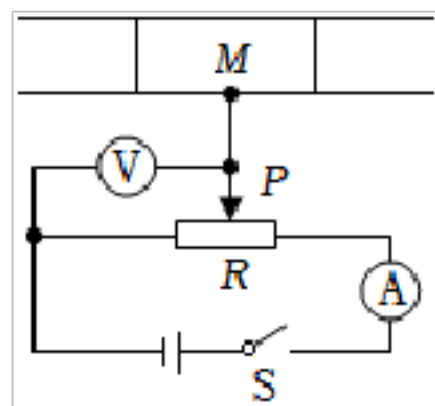
(2) 若在电路中再接入一个电流表 A_1 , 调节滑动变阻器使得两个电流表的示数如图 2 所示 (电流表量程可调节), 求 R_2 的阻值。

四. 电路的动态分析 (共 16 小题)

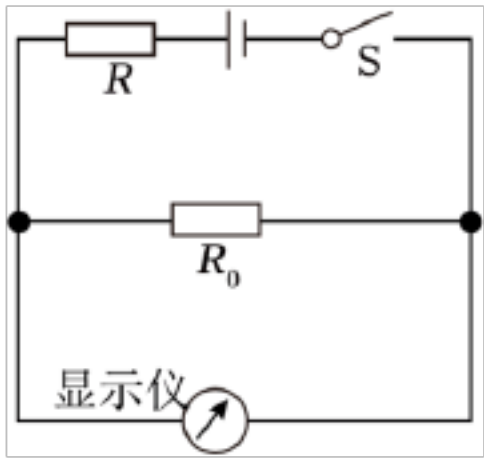
25. (2023·黄冈) 课后服务时间, 老师和物理兴趣小组同学用一个热敏电阻与其它电学元件组成了如图甲电路。电源电压恒定不变, R_1 是定值电阻, R 是热敏电阻, 其阻值 R 与温度 t 的关系如图乙所示。开关 S 闭合, 热敏电阻温度升高时, 下列说法正确的是 ()



- A. 电压表 V 的示数减小
 B. 电流表 A_2 的示数减小
 C. 电流表 A_2 与 A_1 示数之差不变
 D. 电压表 V 与电流表 A_1 示数之比增大
26. (2023·内江) 计算机鼠标内装有自动控制传感器, 其工作原理电路如图所示。物体 M 在导轨上左右移动时, 可带动与之相连的滑动变阻器滑片 P 左右移动, 通过电压表示数变化可反映出物体 M 移动的距离。当物体 M 向右移动时 ()

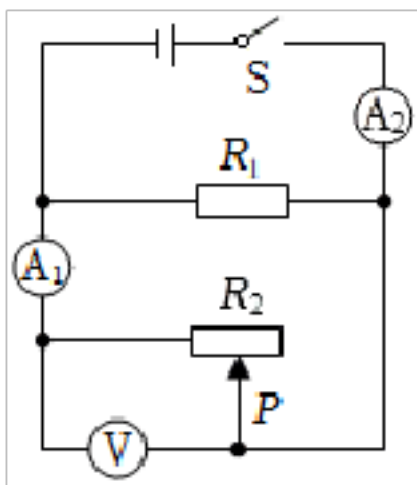


- A. 电表示数不变, 电压表示数变小
 B. 电表示数变大, 电压表示数变大
 C. 电压表示数和电表示数的比值变大
 D. 电压表示数和电表示数的比值不变
27. (2023·金昌) 学校科技小组设计了一个室内天然气泄漏检测仪, 原理如图所示。其中 R 是检测天然气的电阻 (气敏电阻), 天然气浓度增大时, R 减小, R_0 为定值电阻, 电源电压不变, 闭合开关 S , 下列判断正确的是 ()



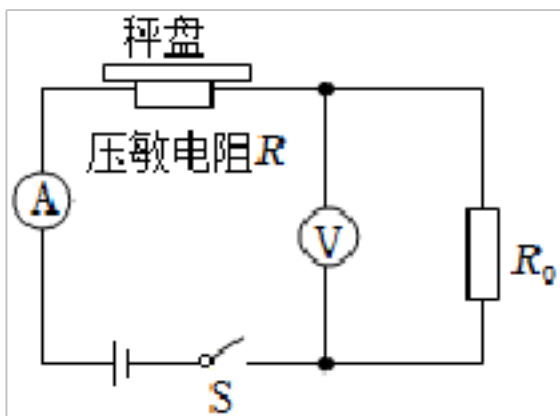
- A. 显示仪一定是电流表
- B. 室内有天然气泄漏时，显示仪示数变小
- C. 室内有天然气泄漏时，电路消耗的电功率变小
- D. 若调低报警浓度，可将 R_0 换成阻值大一点的电阻

28. (2023·荆州) 如图所示，电源电压保持不变，开关 S 闭合后，滑动变阻器滑片 P 从中点向右端移动时，下列说法正确的是 ()



- A. 电压表 V 的示数变大，电流表 A_1 示数变小
- B. 电压表 V 的示数不变，电流表 A_2 示数变大
- C. 电压表 V 的示数与电流表 A_1 的示数之比不变
- D. 电流表 A_2 的示数与电流表 A_1 的示数之差不变

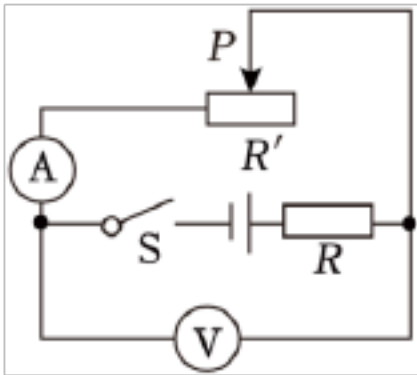
29. (2023·宜昌) 如图是某品牌智能体重秤的电路结构图，电源电压恒定， R_0 为定值电阻，秤盘下方的电阻 R 为压敏电阻；其阻值随所受压力增大而减小。体重越重时，下列判断正确的是 ()



- A. 电流表示数越小

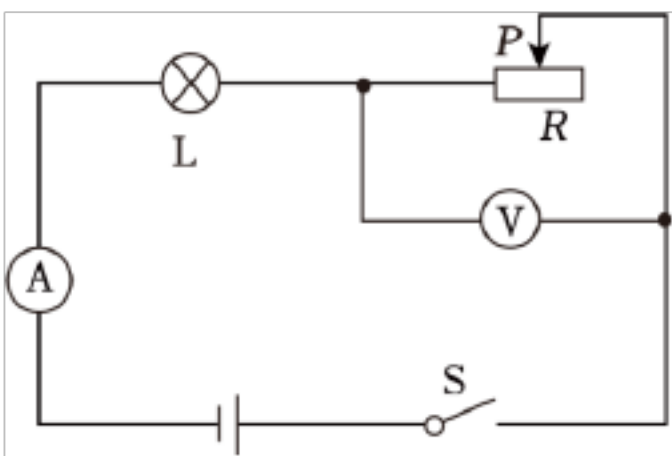
- B. 电压表示数越小
- C. 电路消耗的总功率越大
- D. 电压表与电流表示数的比值越大

30. (2023·滨州) 如图所示, 电源电压恒定不变, 闭合开关后, 当滑动变阻器滑片 P 向左端滑动时, 下列说法正确的是 ()



- A. 电流表 A 示数变大, 电压表 V 示数变小
- B. 电流表 A 示数变小, 电压表 V 示数变大
- C. 电流表 A 示数变大, 电压表 V 示数不变
- D. 电流表 A 示数变小, 电压表 V 示数不变

31. (2023·邵阳) 如图所示, 电源电压 4.5V 保持不变, 电流表的量程为 0~0.6A, 电压表的量程为 0~3V, 灯泡 L 标有“3V 1.5W”字样 (不考虑灯丝电阻的变化), 滑动变阻器 R 标有“20Ω 1A”字样。将滑片 P 置于中点位置, 闭合开关 S, 在保证电路安全的情况下, 下列判断正确的是 ()



- A. 滑片 P 向左移动过程中, 滑动变阻器消耗的电功率一直变大
- B. 滑片 P 向左移动过程中, 滑动变阻器消耗的电功率先变大后变小
- C. 滑片 P 向右移动过程中, 滑动变阻器消耗的电功率一直变大
- D. 滑片 P 向右移动过程中, 滑动变阻器消耗的电功率先变大后变小

32. (2023·眉山) 如图所示, 电源两端电压保持不变, 闭合开关 S, 将滑动变阻器的滑片适当左移, 下列说法中正确的是 ()

以上内容仅为本文档的试下载部分，为可阅读页数的一半内容。如要下载或阅读全文，请访问：<https://d.book118.com/878053135121006026>