



# 中华人民共和国林业行业标准

LY/T 1082—2008  
代替 LY/T 1082—1993

---

## 栲胶分析试验方法

Test method for analysis of vegetable tannin extracts

2008-03-31 发布

2008-05-01 实施

---

国家林业局 发布

## 前 言

本标准代替 LY/T 1082—1993《栲胶检验方法》。

本标准与 LY/T 1082—1993 相比,主要变化如下:

- 标准名称改为《栲胶分析试验方法》;
- 增加了第 2 章“规范性引用文件”和第 3 章“取样”;
- 在第 4 章中,增加了“测定环境的温度应为  $20^{\circ}\text{C} \pm 2^{\circ}\text{C}$ ”的要求;
- 增加了第 5 章“分析报告”的要求;
- 修改了附录 C 的标题和内容,为“几种栲胶测定沉淀时的温度校正系数(K)”;
- 取消原附录 B 的标题和内容,将原附录 E 调整为附录 B;
- 取消了原附录 D 的标题和内容。

本标准的附录 A、附录 B、附录 C 为资料性附录。

本标准由中国林业科学研究院林产化学工业研究所提出并归口。

本标准负责起草单位:中国林业科学研究院林产化学工业研究所。

本标准参加起草单位:内蒙古森工栲胶制品有限责任公司、广西武鸣栲胶厂、广西百色林化总厂。

本标准主要起草人:陈笏鸿、吴冬梅、汪咏梅、吴在嵩。

本标准所代替标准的历次版本发布情况为:

- LY/T 201—1972;
- GB/T 2615—1981;
- LY/T 1082—1993。

## 栲胶分析试验方法

### 1 范围

本标准规定了各种栲胶的成品和半成品(浸提液和浓胶)的分析试验方法。  
本标准适用于各种栲胶的成品和半成品。

### 2 规范性引用文件

下列文件中的条款通过本标准的引用而成为本标准的条款。凡是注日期的引用文件,其随后所有的修改单(不包括勘误的内容)或修订版均不适用于本标准,然而,鼓励根据本标准达成协议的各方研究是否可使用这些文件的最新版本。凡是不注日期的引用文件,其最新版本适用于本标准。

GB/T 6682 分析实验室用水规格和试验方法

GB/T 9724 化学试剂 pH 值测定通则

LY/T 1639—2005 铬皮粉

### 3 取样

#### 3.1 成品的取样

3.1.1 抽检样品时以批为单位,每批抽检袋数为3%,不得少于3袋,如一批在3袋以下应全部抽检。

3.1.2 取样时应采用不锈钢或硬质塑料制成的取样器(见图1),在袋内从上至下插入采取试样。将采取的试样混合均匀。以四分法缩分至约0.5 kg。

单位为毫米

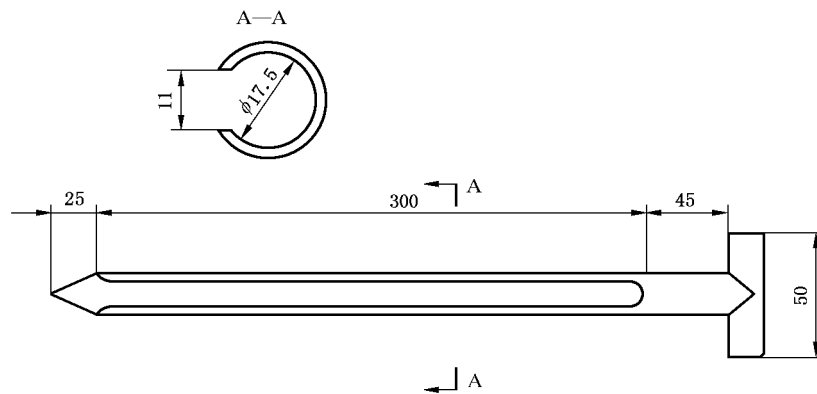


图 1 取样器

3.1.3 把样品等量分成两份,分别装入清洁、干燥、带磨口塞的广口瓶中,瓶签上注明厂名、产品名称、产品批号和取样日期。1瓶供检验用,1瓶作保留样。

3.1.4 样品制成后应尽快检验。保留样的保留期限为6个月。

#### 3.2 半成品(浸提液和浓胶)的取样

3.2.1 取样前充分搅匀,用玻璃管取样,每样件取样约500 mL。

3.2.2 将各样件混匀,再取样约1 000 mL,装于洁净干燥的棕色细口瓶内,紧塞密封。瓶签上注明样品名称、批号和取样日期。

3.2.3 样品取样后应尽快检验。溶液样品贮存时间为1天。