

中华人民共和国国家标准

GB 6552—86

玻璃瓶罐抗机械冲击试验方法

Standard test method for impact
resistance of glass containers

1986-06-21 发布

1987-03-01 实施

国家标准局 批准

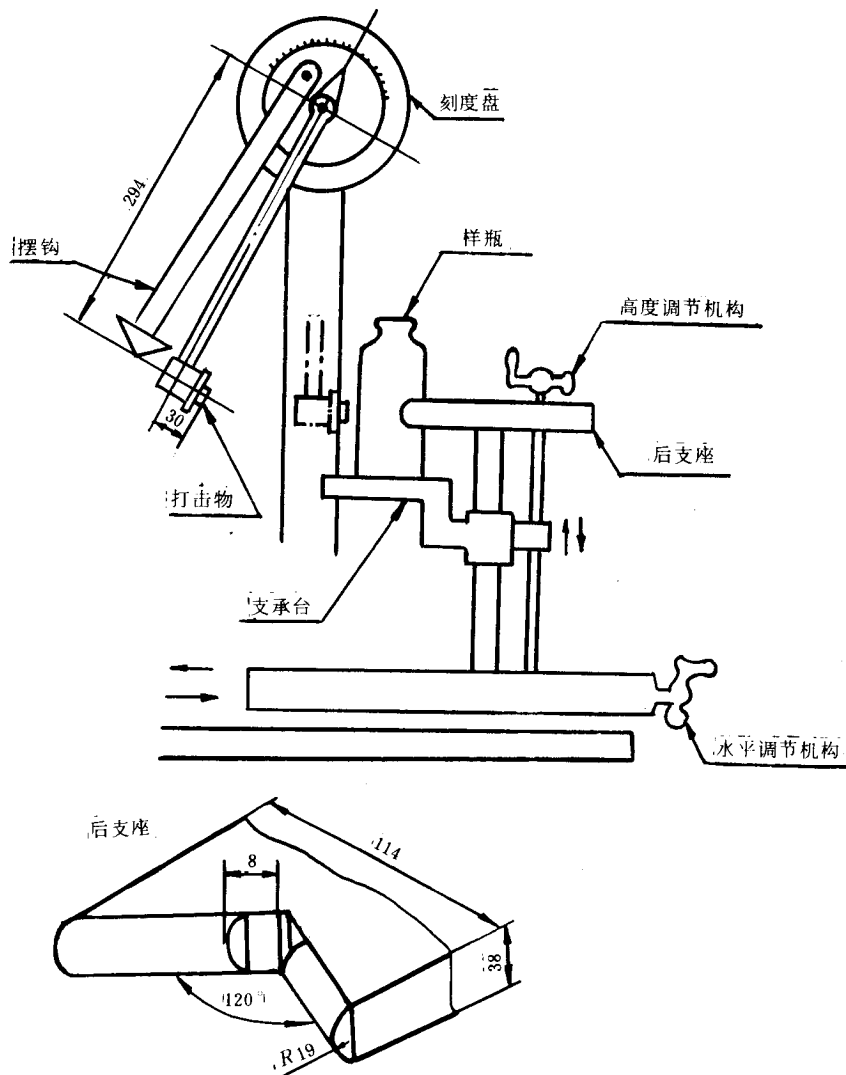
玻璃瓶罐抗机械冲击试验方法

Standard test method for impact resistance of glass containers

本标准适用于各类玻璃瓶罐的抗机械冲击试验。

1 试验装置

试验装置必须符合以下要求（见图）。



1.1 采用摆式冲击仪。