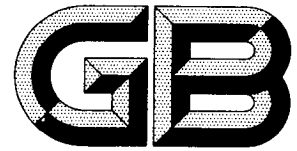


UDC 621.135
J 92



中华人民共和国国家标准

GB/T 14222—93

内燃机活塞环 矩形环

Internal combustion engines—Piston rings—
Rectangular rings

1993-03-03 发布

1993-10-01 实施

国家技术监督局 发布

目 次

1	主题内容与适用范围	(1)
2	矩形环的型式和标记示例	(1)
3	通用特征	(4)
4	弹力系数	(13)
5	规格	(14)

中华人民共和国国家标准

GB/T 14222—93

内燃机活塞环 矩形环

Internal combustion engines—Piston rings—
Rectangular rings

本标准等效采用 ISO 6622/1—1986(E)《内燃机活塞环 矩形环》和 ISO/TR 6622/2—1988(E)《内燃机活塞环 薄型矩形环》。

1 主题内容与适用范围

本标准规定了气缸直径小于或等于 200 mm 的往复式内燃机活塞环——矩形环和薄型矩形环的通用特征和规格。

本标准适用于气缸直径小于或等于 200 mm 的往复式内燃机活塞环——矩形环和薄型矩形环。在类似条件下工作的压缩机活塞——矩形环,也可参照使用。

2 矩形环的型式和标记示例

2.1 R 型-柱面矩形环

2.1.1 一般特征

一般特征见图 1,垂直度公差 t 见表 1,尺寸和弹力见表 11~表 14。

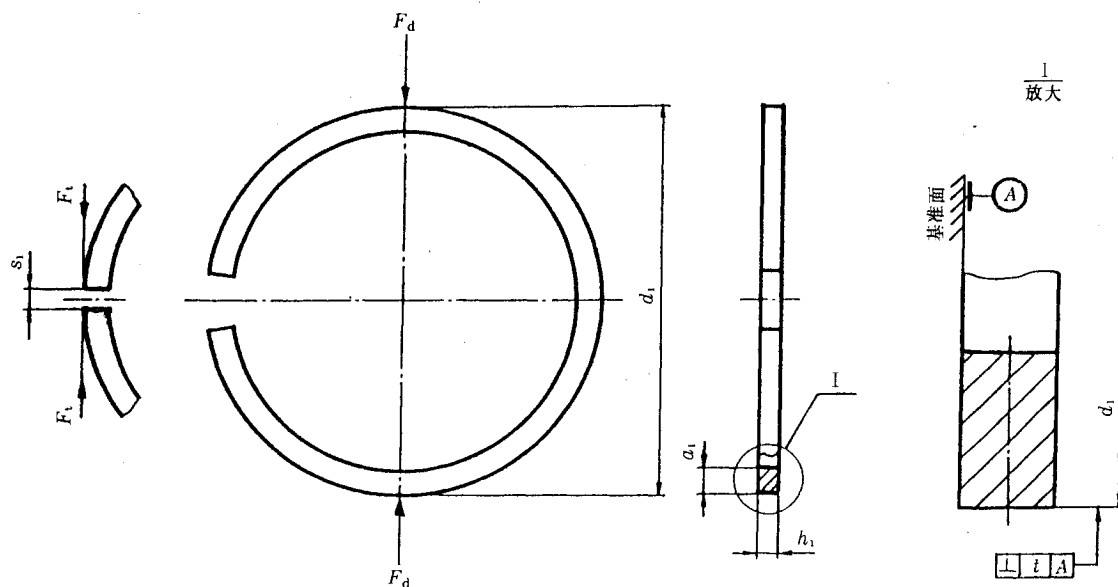


图 1 R 型-柱面矩形环