



中华人民共和国国家标准

GB/T 6122.1—2002
eqv ISO 3860:1976

圆角铣刀 第1部分：型式和尺寸

Corner-rounding cutters—Part 1: The types and dimensions

2002-05-30 发布

2002-12-01 实施

中华人民共和国
国家质量监督检验检疫总局 发布

前 言

本标准等效采用国际标准 ISO 3860:1976《直孔键传动的铣刀 具有固定齿形的成形铣刀》，本标准与 ISO 3860 的主要差别如下：

- 型式和尺寸：只采用了国际标准中倒圆角铣刀部分，凸半圆铣刀和凹半圆铣刀未列入；
- 在表 1 中将符号“ e ”改为“ L ”，并规定了“ L ”的公差为“js16”；
- 增加了标记示例的条款。

本标准是对 GB/T 6122—1985 标准中“圆角铣刀型式和尺寸”内容的修订。

本标准与 GB/T 6122—1985 相比主要变化如下：

- 增加了“前言”、“ISO 前言”、“范围”、“引用标准”的内容；
- 在表 1 中取消了 γ_0 、 k 、齿数等参考尺寸，对铣刀的部分规格进行了增调。

GB/T 6122 在《圆角铣刀》总标题下，包括两个部分：

- 第 1 部分(GB/T 6122.1)：型式和尺寸；
- 第 2 部分(GB/T 6122.2)：技术条件。

本标准是第 1 部分。

本标准自实施之日起，同时代替 GB/T 6122—1985 中“型式和尺寸”的内容。

本标准由中国机械工业联合会提出。

本标准由全国刀具标准化技术委员会归口。

本标准负责起草单位：成都工具研究所、哈尔滨第一工具厂、哈尔滨量具刃具厂。

本标准主要起草人：夏千、陈克天、张玉生。

ISO 前言

ISO(国际标准化组织)是一个世界性的国家标准团体(ISO 成员体)的联盟。国际标准的制定一般由 ISO 技术委员会进行。每一个成员体如对某个为此已建立技术委员会的项目感兴趣,均有权派代表参加该技术委员会工作。与 ISO 有联系的政府性和非政府性的国际组织也可参加国际标准工作。

由技术委员会提出的国际标准草案,在 ISO 理事会接受为国际标准之前,均提交给成员体进行投票。

国际标准 ISO 3860 由 ISO/TC 29(工具)技术委员会起草的。

本标准在 1975 年 7 月由下列成员体投了赞成票:

澳大利亚	印度	埃及
奥地利	以色列	西班牙
比利时	意大利	瑞典
保加利亚	日本	土耳其
加拿大	墨西哥	英国
捷克斯洛伐克	荷兰	美国
法国	波兰	苏联
匈牙利	罗马尼亚	

下列成员体基于技术原因对该标准投了反对票:

德国
瑞士

中华人民共和国国家标准

圆角铣刀 第1部分:型式和尺寸

Corner-rounding cutters—
Part 1: The types and dimensions

GB/T 6122.1—2002
eqv ISO 3860:1976

代替 GB/T 6122—1985

1 范围

本标准规定了圆角铣刀的型式和尺寸。

本标准适用于加工半径为 1 mm~20 mm 的圆角用的圆角铣刀。

2 引用标准

下列标准所包含的条文,通过在本标准中引用而构成为本标准的条文。本标准出版时,所示版本均为有效。所有标准都会被修订,使用本标准的各方应探讨使用下列标准最新版本的可能性。

GB/T 6132—1993 铣刀和铣刀刀杆的互换尺寸

3 型式和尺寸

3.1 圆角铣刀的型式按图 1 所示,尺寸由表 1 中给出。键槽的尺寸按 GB/T 6132 的规定。

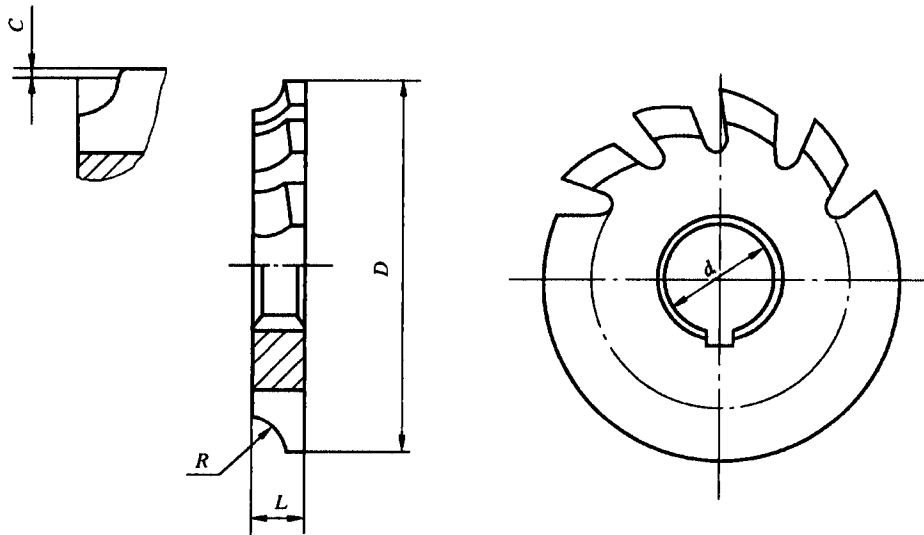


图 1