



中华人民共和国国家计量检定规程

JJG 660—2006

图形面积量算仪

Pattern Area Measuring Instruments

2006—03—08 发布

2006—09—08 实施

国家质量监督检验检疫总局 发布

图形面积量算仪检定规程

Verification Regulation of
Pattern Area Measuring Instruments

JJG 660—2006
代替 JJG 660—1990

本规程经国家质量监督检验检疫总局 2006 年 3 月 8 日批准，并自 2006 年 9 月 8 日起施行。

归口单位：全国几何量工程参量计量技术委员会

起草单位：黑龙江省测绘计量站

哈尔滨市计量检定测试所

本规程委托全国几何量工程参量计量技术委员会负责解释

本规程起草人：

张连平 （黑龙江省测绘计量站）

麻英暖 （黑龙江省测绘计量站）

王 利 （哈尔滨市计量检定测试所）

目 录

1	范围	(1)
2	引用文献	(1)
3	概述	(1)
4	计量性能要求	(2)
4.1	图数转换式量算仪	(2)
4.2	数字式量算仪	(2)
4.3	机械式量算仪	(3)
4.4	量算仪的示值误差与准确度级别	(3)
5	通用技术要求	(3)
6	计量器具控制	(4)
6.1	检定条件	(4)
6.2	检定项目	(4)
6.3	检定方法	(5)
6.4	检定结果的处理	(7)
6.5	检定周期	(7)
附录 A	图形面积量算仪积分原理	(8)
附录 B	图形面积量算仪标准样板示意图及制造要求	(9)
附录 C	图形面积量算仪点定位重复性检定靠板及量算仪测量重复性 检定样板示意图	(10)
附录 D	图形面积量算仪示值误差检定记录及测量重复性检定记录	(11)
附录 E	检定证书和检定结果通知书 (内页) 格式	(12)
附录 F	图形面积量算仪示值误差测量不确定度评定	(13)

图形面积量算仪检定规程

1 范围

本规程适用于图形面积量算仪（以下简称量算仪）首次检定、后续检定和使用中检验。

2 引用文献

本规程引用下列文献：

JJF 1001—1998 通用计量术语及定义

JJF 1059—1999 测量不确定度评定与表示

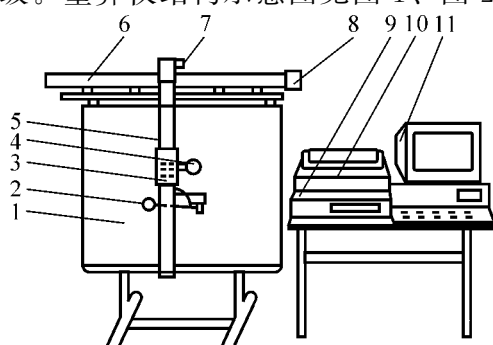
JJF 1094—2002 测量仪器特性评定技术规范

使用本规程时，应注意使用上述引用文献的现行有效版本。

3 概述

量算仪是一种主要用于图纸上图形面积量算的计量器具。该仪器广泛用于国土资源调查、地籍测量和管理、城乡规划等部门的国土面积和房产面积以及土木建筑、机械工程设计等量算工作中。其工作原理是利用描迹跟踪图形外轮廓线测量面积有关参数。根据积分原理（见附录 A），经过机械计算装置的运算并利用游标直接读出面积值，或利用光电转换电路将被测图形面积有关参数转变为电信号，经运算电路计算求出面积值。

量算仪按照结构可分为图数转换式量算仪、数字式量算仪和机械式量算仪。按准确度级别可分为 I、II、III 级。量算仪结构示意图见图 1、图 2、图 3。



1—图数转换板；2—操纵把；3—小键盘；4—描迹镜；
5—Y 向导轨；6—X 向导轨；7—Y 向光电编码器；8—X 向光电编码器；
9—图数转换控制器；10—打印机；11—微型计算机

图 1 图数转换式量算仪