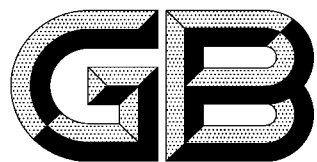


ICS 25.100.20
J 41



中华人民共和国国家标准

GB/T 6083—2001
eqv ISO 2490:1996

齿轮滚刀 基本型式和尺寸

The basic types and dimensions of gear hobs

2001-07-20 发布

2002-03-01 实施

中华人民共和国
国家质量监督检验检疫总局 发布

前 言

本标准Ⅱ型滚刀的尺寸等效采用国际标准 ISO 2490:1996《带端键或轴向键的单头整体齿轮滚刀模数 1~40 的滚刀尺寸》中模数 1~10 的尺寸,本标准未规定端键传动的滚刀。

本标准是对 GB/T 6083—1985 的修订,Ⅱ型滚刀的外径 d_e ,长度 L 作了调整,计算尺寸作了相应的变化。

本标准自生效之日起,代替 GB/T 6083—1985。

本标准的附录 A、附录 B 都是提示的附录。

本标准由中国机械工业联合会提出。

本标准由全国刀具标准化技术委员会归口。

本标准负责起草单位:成都工具研究所、汉江工具厂、贵阳工具厂。

本标准主要起草人:沈士昌、商宏谟、曾 涛、林 刚、马国滨。

本标准于 1985 年 6 月首次发布。

ISO 前言

ISO(国际标准化组织)是一个世界性的国家标准团体(ISO 成员体)。国际标准的制订一般由 ISO 的技术委员会进行。每个成员体如对某个为此已建立技术委员会的题目感兴趣,均有权派代表参加该技术委员会的工作。与 ISO 有联络的政府性和非政府性的国家组织也可参加国际标准工作。ISO 与 IEC(国际电工委员会)在所有电工标准化事务方面紧密合作。

由技术委员会提出的国际标准草案,均提交给成员体表决。国际标准发布,需 75% 以上的投票成员体赞成。

国际标准 ISO 2490 是由 ISO/TC 60(齿轮)技术委员会编制。

本国际标准代替 ISO 2490:1975。

1 范围

本标准规定了模数 1~10 mm(按 GB/T 1357)整体齿轮滚刀的基本型式和尺寸,基本型式分两种:Ⅰ型和Ⅱ型。Ⅰ型适用于技术条件按 JB/T 3227 的高精度齿轮滚刀或按 GB/T 6084 中 AA 级的齿轮滚刀,Ⅱ型适用于技术条件按 GB/T 6084 的齿轮滚刀。

本标准适用于加工基本齿廓按 GB/T 1356 规定的齿轮的滚刀。

2 引用标准

下列标准所包含的条文,通过在本标准中引用而构成为本标准的条文。本标准出版时,所示版本均为有效。所有标准都会被修订,使用本标准的各方应探讨使用下列标准最新版本的可能性。

- GB/T 1356—1988 渐开线圆柱齿轮 基本齿廓(neq ISO 53:1974)
- GB/T 1357—1987 渐开线圆柱齿轮 模数(neq ISO 54:1977)
- GB/T 6084—2001 齿轮滚刀 通用技术条件(eqy ISO 4468:1982)
- GB/T 6132—1993 铣刀和铣刀刀杆的互换尺寸(neq ISO 240:1975)
- JB/T 3227—1999 高精度齿轮滚刀通用技术条件

3 型式和尺寸

- 3.1 齿轮滚刀的基本型式和尺寸按图 1 和表 1 的规定。
- 3.2 滚刀做成单头、右旋(按用户要求可做成左旋);容屑槽为平行于滚刀轴线的直槽。
- 3.3 键槽的尺寸和偏差按 GB/T 6132 的规定,Ⅱ型滚刀可做成端面键槽。
- 3.4 滚刀可以做成锥形,此时的外径尺寸为大端尺寸。

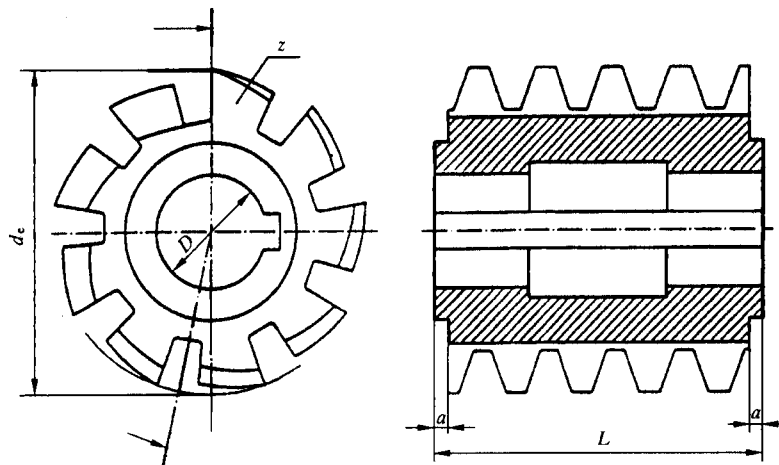


图 1