



# 中华人民共和国国家标准

GB/T 3871.5—2006/ISO 789-3:1993  
代替 GB/T 3871.5—1993

---

## 农业拖拉机 试验规程 第 5 部分：转向圆和通过圆直径

Agricultural tractors—Test procedures  
—Part 5: Turning and clearance diameters

(ISO 789-3:1993, IDT)

2006-02-06 发布

2006-04-01 实施

中华人民共和国国家质量监督检验检疫总局  
中国国家标准化管理委员会

发布

## 前 言

GB/T 3871《农业拖拉机 试验规程》分为 19 部分：

- 第 1 部分：通用要求；
- 第 2 部分：整机参数测量；
- 第 3 部分：动力输出轴功率试验；
- 第 4 部分：后置三点悬挂装置提升能力；
- 第 5 部分：转向圆和通过圆直径；
- 第 6 部分：农林车辆制动性能的确定；
- 第 7 部分：驾驶员的视野；
- 第 8 部分：噪声测量；
- 第 9 部分：牵引功率试验；
- 第 10 部分：低温起动；
- 第 11 部分：高温性能试验；
- 第 12 部分：使用试验；
- 第 13 部分：排气烟度测量；
- 第 14 部分：非机械式传输的部分功率输出动力输出轴；
- 第 15 部分：质心；
- 第 16 部分：轴功率测定；
- 第 17 部分：发动机空气滤清器；
- 第 18 部分：拖拉机与机具接口处液压功率；
- 第 19 部分：轮式拖拉机转向性能。

本部分是 GB/T 3871 的第 5 部分。

本部分等同采用 ISO 789-3:1993《农业拖拉机 试验规程 第 3 部分：转向圆和通过圆直径》（英文版）。

为便于使用，本部分做了下列编辑性修改：

- “本国际标准”一词改为“本部分”；
- 用小数点“.”代替作为小数点的逗号“，”；
- 删除了国际标准的前言；
- 标准中的图按我国的制图习惯作了修改。

本部分代替 GB/T 3871.5—1993《农业轮式和履带拖拉机试验方法 第 5 部分：转向和离合器操纵试验》。修订时除作了编辑性修改外，本部分与 GB/T 3871.5—1993 相比主要变化如下：

- 标准名称中由原来的“农业轮式和履带拖拉机试验方法”改为“农业拖拉机 试验规程”；
- 增加了一种转向圆直径和通过圆直径的计算方法；
- 取消了原标准中引用标准；
- 取消了原标准中转向操纵力和离合器操纵的测量方法。

本部分的附录 A 为规范性附录。

本部分由中国机械工业联合会提出。

本部分由全国拖拉机标准化技术委员会归口。

本部分起草单位：洛阳拖拉机研究所、国家拖拉机质量监督检验中心、江苏悦达盐城拖拉机制造有

GB/T 3871.5—2006/ISO 789-3:1993

限公司。

本部分主要起草人：范建华、吴俊卿、陈兰芳、尚项绳、吴琦。

本部分所代替标准的历次版本发布情况为：

——GB/T 3871.5—1983、GB/T 3871.5—1993。

# 农业拖拉机 试验规程

## 第 5 部分:转向圆和通过圆直径

### 1 范围

GB/T 3871 的本部分规定了农业拖拉机转向圆和通过圆直径的测量方法。  
本部分适用于农业轮式和履带拖拉机,其他用途的拖拉机可参照采用。

### 2 术语和定义

下列术语和定义适用于 GB/T 3871 的本部分。

#### 2.1

##### 农业拖拉机 **agricultural tractor**

具有至少两根轴的自走式轮式或履带式机器,主要用于牵引、推动、运载和驱动机具从事农业(包括林业)作业,该机器可以配备有可拆卸的平台。

#### 2.2

##### 轮距 **track(tread) of wheeled tractor**

轨距

拖拉机处于水平直线行驶状态,与拖拉机纵向中心面平行、通过两接地轮胎中心平面的两个平面之间的距离(见图 1)。

如果拖拉机装双胎,轮距为通过双胎中心平面的两个平面之间的距离。

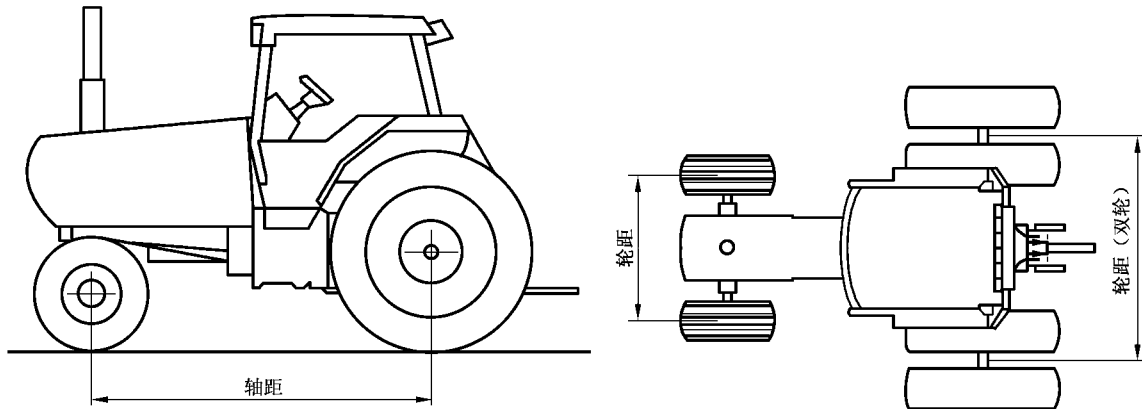


图 1 轴距和轮距

#### 2.3

##### 轴距 **wheelbase**

拖拉机处于水平直线行驶状态时,通过拖拉机前、后轮中心的两个垂直平面之间的距离(见图 1)。  
如果拖拉机装有后履带,轴距为通过前轮中心平面和履带两个轮轴中心平面之间的距离。

#### 2.4

##### 转向圆直径 **turning diameter**

在 5.1 所述的试验条件下,拖拉机进行极限转向试验时,轮胎中心在试验场地上划出的最大圆形路径的直径(见图 2)。