

# DZ

## 中华人民共和国地质矿产行业标准

DZ/T 0058—93

---

### 地质岩心钻探用钳

1993-02-19 发布

1993-07-01 实施

---

中华人民共和国地质矿产部 发布

# 地质岩心钻探用钳

## 1 主题内容与适用范围

本标准规定了地质岩心钻探用钳的技术要求,验收条件,使用寿命,以及负荷试验方法等。

本标准适用于 DZ 1.1~1.3—84《地质岩心钻探用管材螺纹》标准规定的地质岩心钻探用各种管材螺纹的手工拧卸。

本标准按用途,分双管金刚石、硬质合金、钢粒岩心钻探用和绳索取心金刚石岩心钻探用钳两个系列;按其所拧管材,分铰接式钻杆钳、内管钳、外管钳,共计两个系列,27种规格。

## 2 引用标准

- GB 1804 未注公差尺寸的极限偏差
- DZ 1.1~1.3 地质岩心钻探管材螺纹
- DZ 8 地质机械产品涂漆通用技术条件

## 3 钻探用钳的型式、规格及主要参数

### 3.1 双管金刚石、硬质合金、钢粒岩心钻探用钳。

#### 3.1.1 钻杆钳

##### 3.1.1.1 双管金刚石岩心钻探用钻杆钳。

##### 3.1.1.1.1 钻杆钳的形式如图 1 所示。

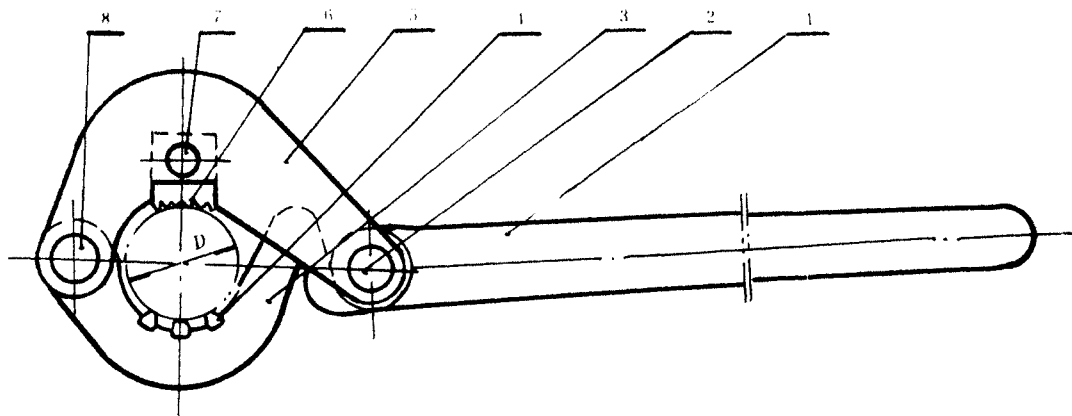


图 1

1—手柄;2—小轴;3—钳嘴;4—硬合金;5—链板;6—卡瓦;7—铆钉;8—小轴

##### 3.1.1.1.2 钻杆钳的规格、主要参数及允许最大扭矩应符合表 1 的规定。