

# 2016 整理版 最新 最全一级建造师 矿业工程管理与实务历年真题

## 索引：

2006 年一级建造师矿业工程管理与实务真题 .....	- 2 -
2007 年一级建造师矿业工程管理与实务真题 .....	- 11 -
2009 年一级建造师矿业工程管理与实务真题 .....	- 20 -
2010 年一级建造师矿业工程管理与实务真题 .....	- 29 -
2011 年一级建造师矿业工程管理与实务真题 .....	- 36 -
2012 年一级建造师矿业实务真题及答案解析 .....	- 38 -
2013 年一级建造师矿业工程管理与实务真题 .....	- 46 -
2014 年一级建造师矿业工程管理与实务真题 .....	- 58 -
2016 年一级建造师矿业工程管理与实务真题 .....	

## 2006年一级建造师矿业工程管理与实务真题

一、单项选择题（共20题。每题1分。每题的备选项中，只有1个最符合题意）

- 1.井口位置的确定以及井巷贯通等测量都必须依据建立在井口附近的（ ）来进行。  
A.三角控制网和环形控制网 B.平面控制点和高程控制点  
C.水平控制距离和方位角 D.平面坐标和坐标方位角
- 2.关于混凝土的强度，叙述正确的是（ ）。  
A.混凝土的强度等级是按构件的抗压强度值确定的  
B.水灰比越大，砂、石骨料越粗，混凝土的强度越高  
C.采用蒸汽养护方法可以提高混凝土的早期强度  
D.混凝土强度与介质所处的环境湿度和温度无关
- 3.关于材料的强度和刚度，叙述正确的是（ ）。  
A.材料的刚度与强度有关，强度越大，刚度也越大  
B.高地应力条件下，巷道围岩的强度越大，其稳定性越好  
C.强度反映的是材料抵抗破坏的能力，而刚度则表示材料抵抗变形的能力  
D.刚度反映的是材料的大小和形状在任何条件下都保持不变的能力
- 4.关于构件连接的基本要求，观点正确的是（ ）。  
A.构件连接的基本原则是应满足节点的刚度设计要求  
B.钢筋混凝土构件的连接均应采用刚性连接  
C.钢结构采用焊缝方式连接时对钢材材性要求更高  
D.在多地震地区，木结构构件连接宜采用胶结连接
- 5.关于新奥法工程监测，观点正确的是（ ）。来源：  
A.工程监测作为新奥法技术的重要环节，在锚喷支护中一般不采用  
B.岩石的声速和破裂程度有关，破裂越严重，声速越高  
C.新奥法工程监测的主要目的是检查井巷隐蔽工程的施工质量  
D.通过工程监测可以掌握围岩破裂范围及其变化规律
- 6.关于岩石性质，叙述正确的是（ ）。来源：  
A.含高岭石、蒙脱石等成分的岩石孔隙率小、渗透性差，遇水后极易泥化  
B.含有硅质和铁质胶结成分的岩石较坚固，钙质胶结难于溶解  
C.深成的侵入性岩浆岩形体大、结晶较均匀，强度高，抗风化能力弱  
D.变质岩一般具有结晶和定向排列结构，变质程度越高岩性越差
- 7.关于原岩应力与井巷工程稳定性的关系，观点正确的是（ ）。  
A.支护荷载就是原岩应力，原岩应力越大，支护荷载越大  
B.围岩条件相同时，原岩应力越大，越不利于井巷工程的稳定  
C.井巷开挖破坏了原岩应力的平衡，所以必须要支护  
D.原岩应力仅在开挖初期对井巷工程的稳定性有影响
- 8.在井下含水地层中实施钻眼爆破作业，应选用（ ）炸药。  
A.铵梯 B.铵油  
C.浆状 D.乳化
- 9.在炸药的爆轰参数中，爆力是（ ）。  
A.爆轰波前端的压力  
B.爆炸化学反应结束时爆轰波的压力  
C.爆炸产生的冲击波和应力波的作用强度  
D.爆炸产生的气体膨胀做功的能力
- 10.为避免地质构造对采矿系统及巷道布置的影响，通常以（ ）作为矿井的井田边界。  
A.断层线

- B.褶曲轴线  
C.向斜轴线 D.背斜轴线
- 11.矿井由立井筒转入车场和巷道施工时，提升容器应由吊桶改为（ ）。  
A.罐笼 B.矿车  
C.吊笼 D.箕斗来源：
- 12.净直径 8.0m、深度 860m 立井短段掘砌混合作业的施工设备配套方案应选用（ ）。  
A.FJD-9 凿岩钻架、2HZ-6 抓岩机、新IV型井架、金属活动模板  
B.FJD-9 凿岩钻架、2HH-6 抓岩机、V 型井架、金属活动模板  
C.FJD-9 凿岩钻架、HS-6 抓岩机、V 型井架、整体滑升模板  
D.FJD-6 凿岩钻架、HZ-4 抓岩机、新IV型井架、整体滑升模板
- 13.编制巷道掘进循环图表时，在正常所需作业时间外，通常还应增加（ ）的备用时间。  
A.5% B.10%  
C.15% D.20%
- 14.立井井筒采用地面预注浆进行治水时，地面注浆孔的开孔间距一般取浆液扩散半径的（ ）倍。  
A.0.8~1.0 B.1.0~1.2  
C.1.3~1.5 D.1.5~2.0
- 15.根据《钢筋混凝土筒仓设计规范》，圆形筒仓和筒壁的混凝土强度等级不宜低于（ ）。  
A.C15 B.C20  
C.C30 D.C50
- 16.选矿厂地面广场设施的布置应（ ）。  
A.尽量采用单体建筑，以减少各加工车间的相互影响  
B.尽量采用地下结构，少占土地  
C.尽量利用地形、地势条件，采用立体布置  
D.锅炉房应与办公楼相邻，布置在受污染较小的地方
- 17.根据国家《环境保护法》，以下叙述正确的是（ ）。  
A.污染环境的项目建成后，必须向环境行政主管部门提交环境影响报告  
B.防治污染的设施经所在地建设行政主管部门同意后可以拆除  
C.排放污染物的企事业单位必须依照所在地环境行政主管部门的规定申报登记  
D.因不可抗力并经及时采取措施仍造成环境污染损害的免于承担责任
- 18.《爆炸物品使用许可证》应当向所在地县、市（ ）申请领取。  
A.劳动局 B.公安局  
C.建设局 D.安全监察局
- 19.《工程建设标准强制性条文》（矿山部分）规定，矿井初步设计应根据（ ）审批的地质勘探报告进行。  
A.国家或省级矿产储量委员会 B.设计单位上级主管部门  
C.设计单位技术负责人 D.勘察单位上级主管部门
- 20.根据《矿山井巷工程施工及验收规范》，井筒施工采用爆破方式穿越有煤与沼气突出的煤层时，做法错误的是（ ）。  
A.爆破时，人员必须撤至井外安全地带来源：  
B.须采用安全炸药和瞬发雷管  
C.采用分段爆破时，雷管的总延时必须小于 130ms  
D.爆破后应立即检查工作面的沼气含量
- 二、多项选择题（共 10 题，每题 2 分。每题的备选项中，有 2 个或 2 个以上符合题意。至少有 1 个错项。错选，本题不得分；少选，所选的每个选项得 0.5 分）
- 21.关于矿井联系测量，叙述正确的是（ ）。  
A.矿井联系测量的目的是使地面和井下测量控制网采用同一坐标系统  
B.矿井定向可分为几何定向和用投向仪定向两大类



- C.导入高程的方法与矿井的开拓方式无关，只与所用仪器有关  
D.矿井联系测量的主要任务是确定矿井地面测量起始点的坐标、方位角和高程  
E.矿井联系测量是将矿井地面的平面坐标系统和高程系统传递到井下的测量
- 22.提高混凝土抗变形性能的方法有（ ）。  
A.选用低热水泥，减小水泥用量以降低水化热来源：  
B.添加增强材料（如硅粉等），加强搅拌  
C.减小水灰比，充分捣实  
D.在结构物中设置温度钢筋  
E.添加防冻剂，控制和预防冻胀变形
- 23.岩石压缩全应力应变曲线反映的岩石物理力学性质特点包括（ ）。  
A.当岩石所受作用力相对不大时，可以将岩石视为刚性材料  
B.岩石在加载过程中不断有微破裂出现  
C.到极限强度后，岩石承载能力没有消失  
D.在有围压时，可以提高岩石的强度但对岩石的脆性没有改善  
E.软化段岩石的承载能力随变形增加会不断降低
- 24.导致拒爆、瞎炮的原因有（ ）。  
A.导爆索起爆网路电阻不平衡 B.爆破网路中有延期雷管  
C.同一爆破网路中雷管类型不同 D.发爆器的电压不足或雷管过多  
E.药卷之间有岩粉阻隔或散装药过于密实
- 25.预防静电、雷电引发早爆事故的措施有（ ）。  
A.采用有良好接地装置的装药工艺系统  
B.在压气装药系统中采用 PVC 输药管  
C.雷雨天采用电雷管导爆索起爆系统来源：  
D.在炸药库房上安设避雷装置  
E.雷雨天在雷电区的地下爆破作业要暂停
- 26.关于立井井筒的施工吊盘，说法正确的是。（ ）。  
A.吊盘圈梁必须为一完整的闭合圆弧梁  
B.吊盘的主梁必须为一根完整的钢梁，且两根主梁应尽量对称布置  
C.吊盘上应设置井筒测量孔  
D.吊盘上安置的各种施工设施应尽量均衡布置  
E.吊盘一般采用提升机悬吊
- 27.根据对顶板和围岩地压管理方法的不同，采矿方法分为（ ）。  
A.爆破采矿法 B.空场采矿法  
C.充填采矿法 D.崩落采矿法  
E.水力采矿法来源：
- 28.立井井筒掘进工作中，装岩设备一般可选用（ ）。  
A.耙斗式装岩机 B.中心回转抓岩机  
C.环行轨道抓岩机 D.铲斗后卸式抓岩机  
E.长绳悬吊抓岩机
- 29.根据《爆炸物品管理条例》，以下叙述正确的是（ ）。  
A.大型爆破必须申请《爆炸物品使用许可证》，小型爆破作业则不必  
B.爆炸物品仓库应由经过考核合格的爆破员负责看守  
C.爆破员领取炸药雷管必须经现场负责人批准，未用完的要妥善保管  
D.大型爆破作业方案须经所在地县、市主管部门及公安局批准同意方可实施  
E.爆破后经现场检查确认安全后才能解除警戒
- 30.根据《有色金属企业总图运输设计规范》，不适宜于建厂的地区或地段是（ ）。



- A.基本烈度高于 9° 的地震区
- B.有开采价值的矿床上
- C.规定的重要军事设施影响范围以外
- D.泥石流、断层等不良工程地质地段
- E.生活饮用水水源的防护带内

三、案例分析题（共 5 题，（一）、（二）、（三）题各 20 分。（四）、（五）题各 30 分）

（一）

背景资料来源：

某施工单位的两个施工队分别施工石门两侧东、西大巷，工程进度要求基本一致。两大巷地质条件相仿，地压情况基本相同，均采用相同设计的锚喷网支护。施工 4 个月后对比抽查两巷道质量检验记录发现，两巷道施工的锚杆数量、锚固力、间排距、布置方向以及喷射混凝土强度、厚度等检查内容均合格。但直观检查发现，西大巷有严重变形，喷射混凝土离层剥落，锚杆托板松动约一半（部分在工作面附近位置），且喷层普遍不平整等现象。用 1m 靠尺测量，最大凹凸量达 320mm。现怀疑锚杆锚固力不足，各抽查检验了 20 根锚杆锚固力，测得结果如下：

统计组数							锚固力/kN				
锚固力/kN	≤69.9	70 ~ 73.9	74 ~ 77.9	78 ~ 81.9	82 ~ 85.9	86 ~ 90.9	≥91	最小值	最大值	平均值	标准差
分组											
分组排序	1	2	3	4	5	6	7				
西大巷	1	4	3	4	2	4	2	68	104	83	6
东大巷	0	0	3	6	8	2	1	74	90	82	2

问题

- 1.根据直观检查结果，指出西大巷施工质量不符合施工验收要求的具体内容。
- 2.根据表中数据，作出东、西两大巷锚杆锚固力试验结果的直方图。
- 3.计算两队锚固力施工的工序能力指标。来源：
- 4.根据直方图或工序能力指标，比较两施工队施工能力的差异，说明西大巷施工队锚杆施工技术能力存在的问题（至少两项）。
- 5.根据前面讨论，指出西大巷施工质量的问题（不少于三项）及其对巷道严重变形的影响。

（二）

背景资料

某矿井采用立井开拓方式，主、副井布置在同一工业广场内，风井离主、副井约 4.5km。一施工单位承建了主、副井井筒，主井井筒净直径 6.5m，深度 850m，井壁厚度 600mm，混凝土标号为 C60。该井筒采用混合作业施工方案，主要施工设备配置及作业内容包括：采用 2 个 3m<sup>3</sup> 吊桶排矸，两台直径 2.8m 单滚筒绞车进行单钩提升，6 臂伞钻打眼，1 台 HZ-4 中心圆转抓岩机出碴，溜灰管下料，整体金属模板砌壁（模板厚度 60mm）。

在井筒的施工中，项目经理制定了对施工队的考核办法，规定项目部每月月底对施工质量进行验收，合格后按进度支付施工队人工工资，并要求施工队每周做一组试块。施工队长将考核指标层层分解到班组，规定出碴班每出一桶岩碴记 1 分，并要求岩碴面距吊桶上沿高度为 50mm~120mm，否则不予记分；砌壁班立模时的模板上口要低于上段井壁 100mm，以便于浇筑混凝土，脱模后立即用细石混凝土填实接茬缝。

在井筒施工到 350.0m~353.6m 时，以井筒中心为基准，测量井筒荒断面的半径如表 1，测点分布见测点布置图。由于大雨影响石子进场，三天未能浇筑混凝土，施工单位为了确保安全，对该段井筒进行了锚喷临时支护，喷射混凝土厚度 70mm。石子到场后。砌壁班下放模板、凿毛接茬面表层，模板落位后以井筒中心为基准测量了模板底部内侧的半径，然后开始浇筑混凝土。测量结果见表 2，测点位置仍见测点布置图。

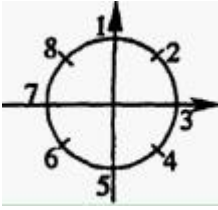
表 1 井筒荒断面半径测量结果表

来源：

测点	1	2	3	4	5	6	7	8
----	---	---	---	---	---	---	---	---



数值/mm	3830	3850	3920	3980	3860	3890	3990	3850
-------	------	------	------	------	------	------	------	------



测点布置图

表 2 模板底部内侧半径测量结果表

测点	1	2	3	4	5	6	7	8
数值/mm	3200	3130	3210	3250	3240	3260	3250	3240

问题

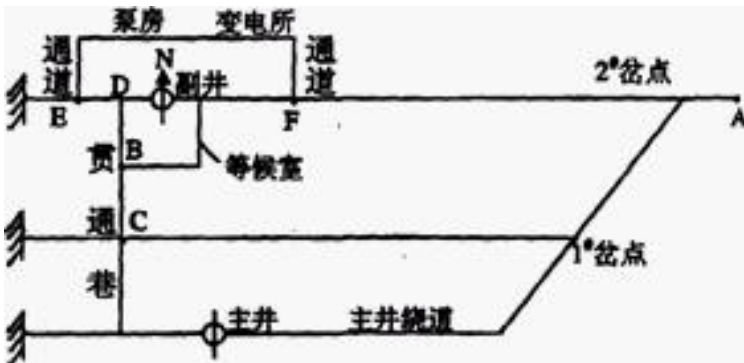
- 1.该井筒施工方案的设备配置有何不妥?为什么?
- 2.项目经理采用的施工质量验收方法有何不妥之处?
- 3.施工队长对出碴班的考核合理吗?为什么?
- 4.施工队长对立模的要求有何不妥?正确的要求是什么?
- 5.在施工 350.0m~353.6m 段井筒过程中。存在哪些影响井壁质量的问题?

(三)

背景资料

某矿井采用立井开拓方式，其井底车场巷道（东半部分）布置如图所示。主、副井及井筒与巷道连接处施工已完成。副井到底后正在进行永久装备，需 6 个月完成。因特殊原因，主副井贯通工程尚未开始；主井提升系统临时改装已完毕。按合同约定，图示工程要在 90 天内完成，其中：主副井贯通（经贯通巷）20 天；主井至 A 点（主井绕道，含两个岔点）90 天；B 点至 F 点（含等候室）20 天；F 点至 2 岔点 50 天；泵房、变电所及通道（含 DE 段）70 天；C 点至 1 岔点 50 天。

主井内现有地面抽出式风筒一趟，排水管、供水管、动力电缆各二路，矿井属于低瓦斯矿，车场巷道、硐室围岩稳定。



问题

- 1.不考虑对头掘进。试画出车场工程满足工期要求的双代号网络计划图，并指出其关键路线。来源：
- 2.确定施工高峰时同时施工的工作队个数，并说明各自的掘进线路。
- 3.如井筒较深，请建立主、副井到底后贯通前较合理的通风系统，并指出其优缺点。

(四)

背景资料

某施工单位承建一立井工程。应建设单位要求，合同约定建成后的井筒涌水量不超过 10m<sup>3</sup>/h。施工单位施工至井深 360m 处发现岩壁有较大出水点，且井筒涌水量突然超过原地质资料提供数据的 2 倍多。施工单位经过紧急抢险处理后才完成混凝土浇筑工作，然后报告了监理工程师。三个月后验收井筒质量时，虽无集中出水，但井筒涌水量达到 8m<sup>3</sup>/h。质量检验部门不予签字。建设单位怀疑井壁质量有问题强行要求在 360m 处破壁打 4 个检查孔，施工单位不仅拒绝，且提出抢险损失的索赔。事后还引起了建设单位以质量检验部门不签字为由的拒付工程款纠纷。

问题

- 1.质量检验单位不予签字认可是否合理?说明理由。
- 2.施工单位按建成后井筒涌水量不超过 10m<sup>3</sup>/h 的合同要求组织施工是否正确?针对本案例情况，说明应如何正确应对建设单位的合同要求。
- 3.井筒岩壁有出水点时可采取哪些保证井壁施工质量的措施?有较大出水点时，应如何处理?
- 4.施工单位拒绝建设单位破壁检查的做法是否合理?说明理由。为降低井筒涌水量，可采用什么方法?
- 5.施工单位提出的索赔要求是否合理?说明本案例索赔的正确做法。
- 6.指出施工单位在拒付工程款纠纷事件中的过失。

(五)

背景资料

一立井井筒工程，按我国现行建筑安装工程费用项目构成的合同总价为 3000 万元。部分费用约定如下：人工费 780 万元，材料费 600 万元，税金 120 万元，利润 150 万元，措施费 210 万元，规费 210 万元。关于施工机械使用费的内容如下：机械折旧费 180 万元，大修及日常维修费 30 万元，动力费 270 万元，机械人工费 90 万元，机械拆安及场外运输费 60 万元，无养路费及车船使用税。工期 15 个月。合同还规定工程量变更在±5%范围内时，措施费、规费、利润、税金不做调整；停工期间的人工费、机械大修及日常维修费、机械人工费仍按正常情况计算。

施工过程中发生以下事件：

(1)地质资料显示，井深 725m~735m 处有一含水层，预计井筒最大涌水量 150m<sup>3</sup>/h。施工单位未采取专门措施，放炮后涌水量达 140m<sup>3</sup>/h。导致淹井事故，造成设备被淹损失 10 万元，部分井壁因长期浸泡的返修费 20 万元，为处理事故的其它相关损失 80 万元，影响工期 1 个月，其中停工 0.5 个月。

(2)施工到井深 850m 时，由于地压突然增大，导致井深 720m 处井筒井壁被压坏，砸坏施工设备损失 8 万元，施工单位工伤损失 10 万元，建设单位工伤损失 10 万元，修复井筒及相关费用 20 万元。停工 0.5 个月，影响工期 1 个月。

(3)因设计变更，井筒延深 10m。延深所需材料费 7 万元，人工费 8 万元，工期 0.2 个月（原设备均满足要求）。

问题

- 1.按建筑安装工程费用项目组成，该工程背景中还有一项重要费用没有列出，请指出是哪一项，并计算该项费用数额。
- 2.在事件（1）中，施工单位的直接损失包括哪些费用项目?可以得到多少工期和费用的索赔?施工单位应当从该事件中吸取什么教训?
- 3.事件（2）中施工单位可以索赔的内容是什么?如果事件（2）中的损失是由建设单位的原因造成的，施工单位可以索赔费用的项目有哪些?索赔费用各是多少?来源:
- 4.事件（3）的工程变更应如何调整合同价格?

(满分 160 分)

一、单项选择题（共 20 题。每题 1 分。每题的备选项中只有 1 个最符合题意）

- 1.B 2.C 3.C 4.C 5.D
- 6.A 7.B 8.D 9.D 10.A
- 11.A 12.B 13.B 14.C 15.B
- 16.C 17.D 18.B 19.A 20.D

二、多项选择题（共 10 题。每题 2 分。每题的备选项中。有 2 个或 2 个以上符合题意。至少有 1 个错项。

错选，本题不得分；少选，所选的每个选项得 0.5 分)

21.AE 22.ACD 23.BCE 24.CDE 25.ADE

26.BCD 27.BCD 28.BCE 29.DE

### 30.ABDE

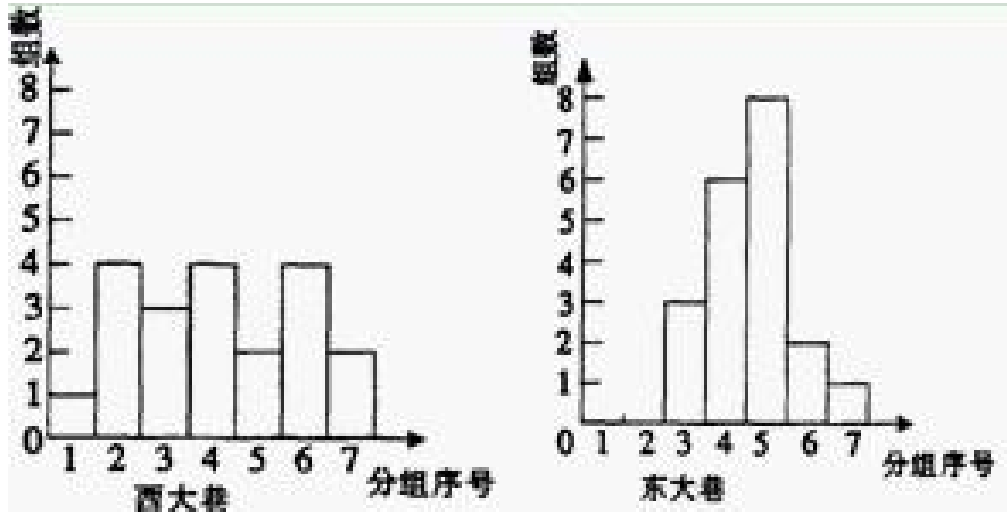
三、案例分析题（共 5 题。（一）、（二）、（三）题各 20 分。（四）、（五）题各 30 分）

（一）

1.（本小题 4 分）

基本项目的托板安装不合格（1 分），允许偏差项目的表面平整度超出界限（50mm）要求（1 分）。巷道有严重变形，且非地压因素造成（1 分）。光爆不好，巷道表面严重凹凸不平（1 分）。来源：

2.（本小题 2 分）



（分组序号可对应写成锚固力分组）

3.（本小题 2 分）

，西大巷  $C_p=1$ ，东大巷  $C_p=33$ （2 分）

4.（本小题 6 分）

西大巷锚固力施工的工序能力指数低于东大巷（或答西大巷的标准差、极差大于东大巷），因此东大巷工序能力强于西大巷（2 分）。

工序能力低说明该队施工操作技术水平不稳定（2 分），操作水平差异大（2 分），操作不规范（2 分）（上述三项最多计两项，共 4 分）。

5.（本小题 6 分）

①光爆不好（1 分），造成爆破使围岩过大破坏（1 分）；②锚杆的锚固力不稳定（1 分），表示锚杆支护能力不稳定（1 分）；③托板安装不合格（1 分），锚杆不能发挥其支护能力（1 分）；④喷层脱离（1 分），失去其封闭和支撑作用（1 分）。（上述 4 项，最多计 3 项。笼统说明锚杆施工质量不好，则作一项考虑）

（二）

1.（本小题 4 分）

该井筒配置两台单滚筒绞车不妥，由于主井要考虑临时改绞，至少应配置一台双滚筒绞车。

溜灰管下料不妥，C60 为高强度混凝土，采用溜灰管下料易产生离析，降低混凝土强度。

2.（本小题 2 分）

验收程序错误，矿山井巷工程应对每一循环的分项工程进行自检，单纯验收（月底验收）子分部工程，无法控制施工质量。（换句话说：施工单位未对光爆效果、锚杆支护质量等分项工程进行质量自检，施工质量无法控制。）

项目经理要求施工队每周做一组试块不妥，应根据验收规范要求，每 20m~30m 做一组（2 分）。

3.（本小题 4 分）

不合理（2 分）。为了防止碛石撒落（2 分），安全规程规定，吊桶装满系数不得大于 0.9。

4.（本小题 4 分）

模板上口低于上段井壁 100mm 不妥（2 分），应与上段井壁重合 100mm（2 分）。

5.（本小题 6 分）

①井壁混凝土浇筑时，测点 2 的井筒半径为  $3130+60=3190\text{mm}$ ，小于井筒设计半径  $3250\pm 50\text{mm}$ ，不合格（2 分）。

②

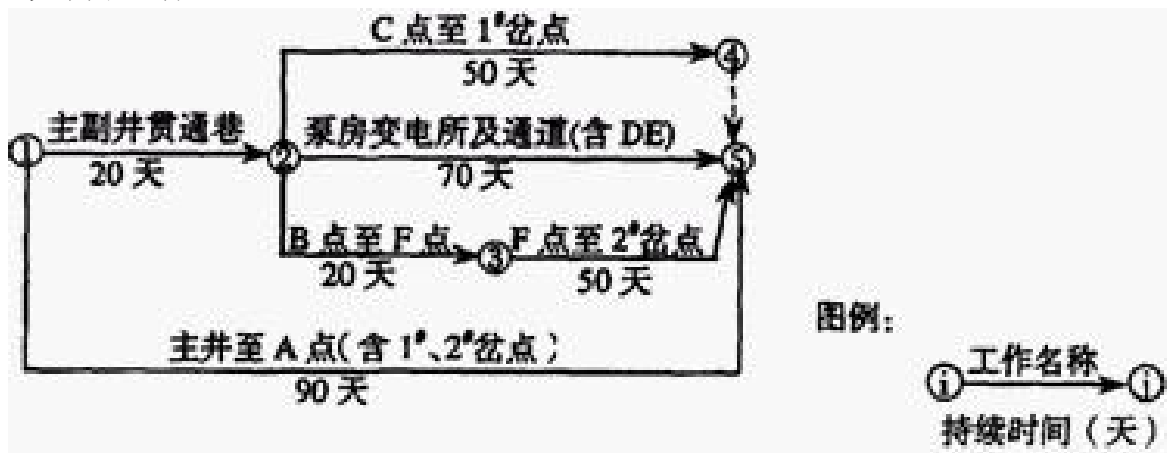
临时支护厚度占用了永久支护混凝土厚度（2分）。

③立模时没有测量模板垂直度和水平度（2分）。

（三）

1.（本小题8分）

见下图（5分）



关键路线：① ①→⑤（1分）

② ①→②→⑤（1分）

③ ①→②→③→⑤（1分）

2.（本小题5分）

4个（1分）具体安排和线路如下：

第一个工作队：主井至A点（含1、2岔点）即①→⑤（1分）。

第二个工作队：主副贯通巷→B点至F点→F点至2岔点，即①→②→③→⑤（1分）。

第三个工作队：泵房变电所及通道（含DE段）即②→⑤工作（1分）。

第四个工作队：C点至1岔点，即②→④工作（1分）。

3.（本小题7分）

深立井，贯通前均为独头巷道，无瓦斯情况下，采用混合式通风，抽出为主，压入为主，优点工作面风量能满足要求，风流有效射程大，冲淡和排出炮烟的作用比较强，回风流不污染井巷。缺点：有瓦斯情况下一般不采用混合式通风或者抽出式通风；混合式通风，增加了风机数量和风筒用量，费用大。

（四）

1.（本小题2分）

合理（1分）。合同的井筒涌水量要求不符合强制性标准的 $6\text{m}^3/\text{h}$ 要求（1分）。

2.（本小题8分）

不正确（1分）。施工单位应在合同签订前明确向建设单位提出矿山建设强制性标准的性质（1分）及其 $6\text{m}^3/\text{h}$ （2分）要求，并在投标书中提出相应的施工技术措施，二工程费用和工期要求（3分）。如中标，应按投标书的 $6\text{m}^3/\text{h}$ 签订合同（1分）。

3.（本小题5分）

岩壁有出水点时，可采取的方法有“堵、截、导”（3分）。当水大时，一般应采用导水管将水导到井内，避免冲淋正在浇筑的井壁，待混凝土凝固后进行注浆（2分）。

4.（本小题3分）

施工单位拒绝的做法合理（1分）。按规定，破壁检查孔不得超过2个（1分）。为降低井壁涌水可采用注浆方法（1分）。

5.（本小题9分）

要求合理（1分）。本案例正确的索赔做法是应对突然涌水的岩壁出水点和井筒涌水进行测量（2分），并由监理工程师对出水处理工作签证（1分），因本案例中索赔内容属隐蔽工程（1分），则应在浇筑混凝土前经监理工程师检查合格并签证（1分）。然后在限定时间内向建设单位提出索赔意向（2分），并在规定时间内准备全部资料正式提出索赔报告（1分）。

6.（本小题3分）

施工单位签署了违反工程建设标准强制性条文（1分）并照此施工（2分）。

## 2007年一级建造师矿业工程管理与实务真题

一、单项选择题（共20题，每题1分。每题的备选项中，只有1个最符合题意）

1. 矿井联系测量的目的是（ ）。
  - A. 使地面和井下测量控制网采用同一坐标系
  - B. 将地面的平面测量与高程测量联系起来
  - C. 将井下平面测量与高程测量联系起来
  - D. 将地面平面测量与井下高程测量联系起来
2. 关于影响无黏性土体抗剪强度因素的正确说法是（ ）。
  - A. 土体颗粒级配越均匀其抗剪强度越高
  - B. 土颗粒排列越紧密，其内摩擦角越高
  - C. 松砂的内摩擦角为零
  - D. 颗粒粗糙度越大，排列越不整齐，其强度越低
3. 关于建筑钢材的力学性能，叙述正确的是（ ）。
  - A. 将建筑钢材在常温下冷拉、冷拔，可提高其屈服强度，增强塑性和韧性
  - B. 受交变荷载反复作用，钢材在远小于抗拉强度时发生的突然破坏称为疲劳破坏
  - C. 抗拉试验只能测得钢材的抗拉强度，而屈服点和伸长率则要通过其它试验测得
  - D. 矿用工字钢适于作梁，不适于作柱
4. 地面建筑防水的结构类型可分为（ ）。
  - A. 卷材防水和涂料防水
  - B. 高分子聚合物防水和沥青类卷材防水
  - C. 刚性防水和柔性防水
  - D. 合成高分子卷材防水和高聚物改性沥青卷材防水
5. 关于大型设备基础土方开挖的正确说法是（ ）。
  - A. 施工人员应均匀分布在开挖场地
  - B. 采用机械开挖时应一次挖到基底
  - C. 当开挖深度超过机械最大能力时，宜分层进行
  - D. 编制土方开挖施工图的主要用途是确定基础位置、范围、深度
6. 适合于瓦斯矿井的起爆方法是（ ）。
  - A. 电力起爆法
  - B. 导火索起爆法
  - C. 导爆索起爆法
  - D. 导爆管起爆法
7. 关于矿井设计工作，说法错误的是（ ）。
  - A. 矿井设计的一个重要依据是由勘查单位提供的地质勘查报告
  - B. 进行矿井设计前应掌握区内或邻近相似矿井的主要技术资料
  - C. 矿井设计应包括固体废弃物处理的内容
  - D. 矿井工业场地的布置应符合集中与分散相结合的原则
8. 关于井内各施工盘台布置的错误说法是（ ）。
  - A. 吊盘圈梁一般为闭合圆弧梁，主梁必须为一根完整的钢梁
  - B. 吊盘的悬吊点应尽量避免避开井内罐道和罐梁的位置
  - C. 中心回转抓岩机的安装底座应设在吊盘中心位置，使吊盘受力均匀
  - D. 吊盘的突出部分与永久井壁或模板之间的间隙必须满足相关要求
9. 在中等稳定岩层中施工长30.0米，宽5.0米，高6.0米的硐室，采用现浇混凝土作为永久支护，合理的施工方法是（



)。

- A. 全断面施工法
- B. 分层施工法
- C. 分段施工法
- D. 导洞施工法

10. 矿山井巷工作面预注浆时，宜作为水泥浆液材料的水泥是（ ）。

- A. 硅酸盐水泥
- B. 粉煤灰硅酸盐水泥
- C. 火山灰硅酸盐水泥
- D. 矿渣硅酸盐水泥

11. 关于矿业单位工程施工组织设计的编制依据，以下说法错误的是（ ）。

- A. 对于巷道工程，应有实测的巷道地质与水文地质资料
- B. 对于井筒工程，应有专门的井筒检查孔的地质与水文资料
- C. 对于土建工程，应有满足要求的工程地质与水文资料
- D. 对于机电安装工程，应有相关设备的出厂说明书

12. 不属于加快矿山工程进度措施的是（ ）。

- A. 选择合理的施工方案
- B. 加快井巷工程关键路线的施工速度
- C. 充分利用网络技术，创造条件组织多工作面平行、立体交叉作业
- D. 根据工程实际条件及时进行工程延期变更处理

13. 关于矿业工程施工质量的检验、评定与验收，正确的说法是（ ）。

A. 工程施工中有较多内容相同的单项工程时，可将其具有独立施工条件的部分作为一个工程项目进行检验或验收

B. 单位工程的质量由施工单位组织有关单位进行检验和评定，建设单位代表核定

C. 分项工程质量评定应在班组自检的基础上，由施工负责人组织有关人员检验评定，质量检查员核定

D. 单项工程质量由施工单位提出申请，建设单位负责组织有关单位进行检验，质量监督部门认证

14. 关于矸石、废石的处理，错误的方法是（ ）。

- A. 不得向江河、湖泊、水库和废石场以外的沟渠倾倒
- B. 凡有利用价值的，应最大限度地予以回收利用
- C. 对有毒固体废物的堆放，必须采取防水、防渗、防流失等措施
- D. 对含硫高的矿石或尾矿可直接排弃到矿井场地外堆放

15. 根据矿业工程的费用组成，矿井井下艰苦岗位的井下津贴费属于（ ）。

- A. 直接费
- B. 措施费
- C. 间接费
- D. 工程建设其他费用

16. 关于工程索赔，说法正确的是（ ）。

A. 索赔专指承包商对由发包商违约造成的损失向发包人提出的赔偿要求

B. 发包商延迟支付不能成为承包商索赔的原因

C. 因建设手续不全的停工对承包商造成的损失，可通过索赔获得包括应得盈利在内的补偿

D. 由发包商指定的供货商违约，承包商可根据供货合同向合同对方提出索赔

17. 矿井工程的总承包项目售后服务期一般在（ ）后开始。

- A. 井上、下所有安装工程施工完毕并验收
- B. 完成建安工程施工并经单机及系统联动空负荷试运转
- C. 完成投料试车工作

D. 合同约定的质量保修期满

18. 根据《中华人民共和国矿山安全法》，应追究刑事责任的行为是（

)。

- A. 对事故隐患不采取措施而发生重大伤亡事故
- B. 违章指挥，强令工人冒险作业
- C. 矿长不具备安全专业知识又逾期不改正
- D. 安全设施验收不合格，擅自投入生产又拒不停产

19. 高温矿井井巷施工中的温、湿度要求是（ ）。

- A. 工作面的相对湿度为 60%时，空气温度不得超过 20℃
- B. 工作面的相对湿度为 60%时，空气温度不得超过 25℃
- C. 工作面的相对湿度为 90%时，空气温度不得超过 28℃
- D. 工作面的相对湿度为 90%时，空气温度不得超过 30℃

20. 桩基岩土工程勘察的工作内容包括（ ）。

- A. 查明场地各层岩土的类型、深度、分布、工程特性和变化规律
- B. 查明水文地质条件，确定降水施工方案
- C. 查明不良地质作用，确定其对桩基的危害程度，并制定防治方案
- D. 评价成桩的可能性，制定桩基的施工方法

二、多项选择题（共 10 题，每题 2 分。每题的备选项中，有 2 个或 2 个以上符合题意，至少有 1 个错项。错选，本题不得分；少选，所选的每个选项得 0.5 分）

21. 提高混凝土强度的方法有（ ）。

- A. 提高水泥强度等级
- B. 增大水灰比
- C. 选用较粗的砂、石、以及高强度石子
- D. 加强养护
- E. 添加增强材料

22. 为保证混凝土的质量，现场搅拌混凝土时可采取的措施有（ ）。

- A. 严格控制水灰比和坍落度
- B. 在保证最低搅拌时间的情况下尽可能延长搅拌时间
- C. 改变拌合物的配比需经试验人员同意
- D. 搅拌好的混凝土要做到基本卸尽
- E. 根据施工方便确定投料顺序

23. 适用于瓦斯矿有水工作面钻爆法施工的爆破器材和起爆方法有（ ）。

- A. 铵油炸药、毫秒延期电雷管，电力起爆
- B. 水胶炸药、瞬发电雷管，电力起爆
- C. 乳化炸药、毫秒延期电雷管，电力起爆
- D. 浆状炸药、毫秒延期电雷管，导爆索起爆
- E. 煤矿安全炸药、瞬发电雷管，导爆管起爆

24. 立井井筒施工中，关于井架天轮平台布置的正确说法有（ ）。

- A. 中间主梁轴线必须与凿井提升中心线互相垂直
- B. 中间主梁轴线应离开与之平行的井筒中心线一段距离
- C. 当布置有多套提升设备时，提升钢丝绳的出绳方向应保持一致
- D. 采用双滚筒绞车双钩提升时，提升天轮应布置在同一平面上
- E. 钢丝绳作用在井架上的荷载不应超过井架的实际承载力

25. 矿井井底车场副井系统硐室包括（ ）。

- A. 排水泵房
- B. 变电所
- C. 装载硐室
- D. 井底矿仓

E. 水仓

26. 矿业工程项目实施阶段的进度控制要点有（

)。

- A. 施工准备阶段要做好供电、供水、通讯、交通等工作
  - B. 施工过程中要做好防水、防瓦斯等工作
  - C. 地面工程施工要优先安排主井井架的安装
  - D. 采区巷道施工与设备安装尽量组织交叉作业
  - E. 竣工验收时要优先保证地面生产系统的试运转
27. 关于巷道喷射混凝土支护工程的检验项目及要求的有 ( )。
- A. 所用的水泥、水、骨料、外加剂的质量符合设计要求
  - B. 强度必须符合设计要求, 其强度检验必须符合有关规定
  - C. 厚度不少于设计的 80%
  - D. 巷道的表面平整度不大于 50mm
  - E. 巷道规格尺寸不得小于设计尺寸
28. 矿业工程项目建设中, 对辐射防护的主要方法有 ( )。
- A. 加大与辐射源间的距离
  - B. 对辐射源的射线加以屏蔽阻挡
  - C. 对辐射物的强度进行释放处理
  - D. 对辐射气体进行大容量的通风换气
  - E. 对辐射物进行集中排放
29. 矿业工程项目的直接工程费包括 ( )。
- A. 人工费
  - B. 材料费
  - C. 井巷工程辅助费
  - D. 大临工程费
  - E. 施工机械使用费
30. 某矿井正常涌水量为 950m<sup>3</sup> / h。下列设计内容符合规范要求的有 ( )。
- A. 井下水仓应由两条相互连通的巷道组成
  - B. 井下排水水泵必须由工作、备用、检修水泵组成
  - C. 井下水仓的有效容量应能容纳 8h 矿井正常涌水量
  - D. 工作水泵应具备在 20h 内排出矿井 24h 的最大涌水量的能力
  - E. 备用水泵和检修水泵各不得少于一台

三、案例分析题 (共 5 题, (一)、(二)、(三) 题各 20 分, (四)、(五) 题各 30 分)

(一)

背景资料

某施工企业承担一地面建筑的基坑开挖工程。基坑开挖深度为 5m, 基坑北侧距基坑边缘 4m 处已有一栋三层永久建筑物, 坑缘堆有施工单位的大量建筑钢材。基坑所处的地质条件为砂质土层, 地下水位在地表以下 4m。基坑设计采用钢板桩支护。施工前建设单位为节约工程投资, 指示更改支护设计, 只在基坑北侧采用钢板桩支护, 其它部位采用无支护的垂直开挖方式。结果基坑南侧在施工过程中出现较大变形, 且一直未被发现, 最终部分坍塌。因施工单位未及时处理, 结果又引起了更大面积的塌方。事后施工单位准备就基坑坍塌造成的损失向建设单位索赔。

问题

1. 该基坑属于几级基坑? 说明理由。
2. 该基坑宜采用何种降水方式? 其最小降水深度应为多少?
3. 该基坑坍塌的直接原因是什么? 造成该基坑塌方的主要因素有哪些?
4. 该基坑施工违反了哪些主要安全规定?
5. 施工单位是否可对前后两次坍塌事故进行索赔? 说明理由。如可索赔, 施工单位应提出的主要索赔证据是什么?

(二)

背景资料

某施工单位接受邀请，按照参加投标预备会→进行现场考察→编制投标文件的程序参加了一净直径7.0m、深650m立井井筒的施工招标活动，并中标。

该工程施工中发生了以下事件：

(1) 工程进行到第2个月时又新进了一批水泥，施工单位首次组织材料员、工程技术人员对该批水泥进行进场联合验收，合格后用于工程施工。

(2) 在现浇钢筋混凝土井壁施工过程中，施工单位按照绑扎钢筋→施工单位自检→浇注混凝土的程序组织施工。

(3) 在完成500m井筒工程后，施工单位对其进行全面质量检查，结果如下表所示：

质量因素	不合格次数
断面规格	10
钢筋绑扎	15
混凝土强度	6
井壁厚度	7
井壁外观	12

(4) 该井筒工程施工完成后采用的竣工验收程序见下框图：

问题

1. 指出投标程序中所存在的问题并予以纠正。
2. 指出事件(1)所存在的问题并说明正确做法。
3. 指出事件(2)施工程序的不妥之处，并陈述理由。
4. 根据事件(3)，采用排列图分析方法判断影响工程质量的主要因素、次要因素和一般因素。
5. 指出上述竣工验收程序框图中的问题，并画出正确的程序框图。

(二)

背景资料

某施工单位施工一主斜井。斜井的倾角 $22^\circ$ ，斜长1306m。根据地质资料分析，井筒在747m处将遇煤层，施工单位提前编制了穿过煤层的技术措施，经设计单位同意将该段支护改为锚喷网与支架联合支护，其中支架采用20#槽钢，间距为0.6m。施工中，掘进队队长发现煤层较完整，就未安装支架，仅采用锚喷网支护，并将施工中的混凝土回弹料复用，快速通过了该地段。第2天，技术人员检查发现过煤层段的支护有喷层开裂现象，并及时进行了汇报。经现场勘察分析后，施工技术负责人向掘进队下达了补设槽钢支架的通知单，间距为1.0~1.2m。实际施工中支架棚腿未能生根到巷道的实底中。工作面继续向前推进约25m后，该地段发生了顶板冒落事故，造成正在该地段进行风水管路回收的副班长被埋而死亡。

问题

1. 该斜井过煤层段混凝土喷层开裂的原因是什么？
2. 该事故发生的主要原因是什么？具体表现在哪几方面？
3. 该事故的责任应由哪些人承担？
4. 该事故应按怎样的程序进行处理？

(四)

背景资料

某矿井建设项目采用设计、施工、采购总承包方式（EPC）发包，总承包内容包括矿井、选矿厂、机修厂、矿井专用铁路线。

设计院 A、施工单位 B、监理公司 C 组成联合体 1 参加投标被确定为废标；设计院 D、施工单位 B 组成联合体 2 参加投标亦被确定为废标；设计院 E、施工单位 F、施工单位 G 组成联合体 3 参加投标并中标。建设单位招标确定监理公司 H 为该项目的监理方。总承包方通过招标选择分包方甲、分包方乙为分包单位。分包方组织编写分包项目实施计划，报分包单位经理批准后组织实施。

分包方甲在组织实施锚喷巷道施工过程中发生了顶板冒落事故，其原因是隐蔽工程质量控制不严，甚至锚杆数量不足。总承包方因此下达停工整顿指令。

问题

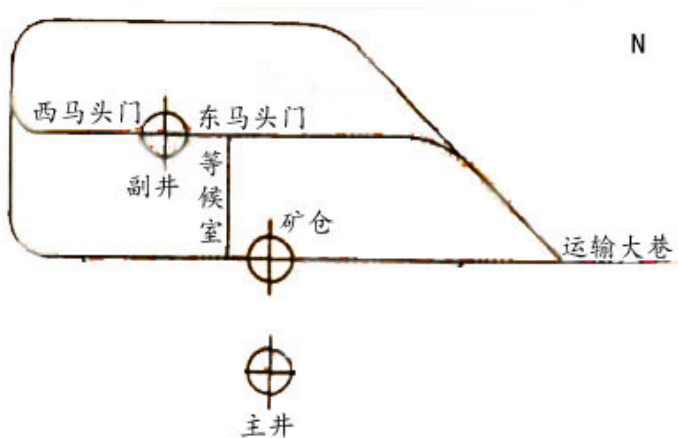
1. 简述联合体 1、联合体 2 投标被确定为废标的原因。
2. 将各相关单位填入下列关系图。
3. 顶板冒落事故的主要责任、连带责任分别由谁承担？由谁承担由此造成的经济损失？
4. 顶板冒落事故的主要原因是隐蔽工程质量控制不严所致，请简述总包项目隐蔽工程质量控制的基本要求。
5. 指出分包方实施计划的报批过程有何不妥。
6. 总承包方下达停工整顿指令是否恰当？简述理由。

(五)

背景资料

某大型矿井采用立井开拓方式，主井直径 6.0m，井深 890m；副井直径 7.0m，井深 850m；设计巷道断面较大，井底装载硐室在主井车场水平以下。业主提供的地质资料中，基岩段涌水量小于 10m<sup>3</sup> / h。施工单位经业主同意安排主井比副井提前 3 个月开工，装载硐室随井筒同时施工；主井进行临时改绞，用临时罐笼提升。

实际施工中，副井施工较顺利，预计可按时到底。主井地面预注浆效果较差，施工的涌水量达 65m<sup>3</sup> / h。施工单位通过增加排水设备，强行通过了含水层。由于涌水影响，预计主井将比副井滞后 2.5 个月到底。主、副井短路贯通需 2 个月。经研究，决定临时改绞的方案不变。设计单位提供井底车场平面施工图如图所示。



问题

1. 受主井涌水的影响，主井施工安排应做哪些调整？调整后施工难易程度有何变化？怎样安排施工程序使总工期少受或不受影响？
2. 说明维持原改绞方案不变的理由。
3. 根据井底车场布置简图，为满足二期工程需要，施工单位需增加哪些必要的措施巷道？请作出示意图。
4. 增加的措施工程的费用属于哪类费用？应由哪方解决？施工单位可向业主索赔哪些项目的费用？

5. 简述本项目井巷工程过渡期辅助系统要做哪些调整来保证二期工程的施工。

一、单项选择题(共 20 题, 每题 1 分。每题的备选项中, 只有 1 个最符合题意)

1、A 2、B 3、B 4、C 5、C 6、A 7、A 8、C 9、B 10、D

11、A 12、D 13、C 14、D 15、A 16、D 17、B 18、A 19、C 20、A

二、多项选择题(共 10 题, 每题 2 分。每题的备选项中, 有 2 个或 2 个以上符合题意, 至少有 1 个错项。错选, 本题不得分;少选, 所选的每个选项得 0.5 分)

21、ACDE 22、ACD 23、BC 24、ABDE 25、ABE

26、ABD 27、ABD 28、ABD 29、ABCE 30、BCE

三、案例分析题(共 5 题, (一)、(二)、(三)题各 20 分, (四)、(五)题各 30 分)



(一)

1.(本小题 2 分)

一级基坑(1 分);根据规程,与邻近建筑物的距离在开挖深度以内的基坑列为一级基坑(1 分)。

2.(本小题 4 分)

宜采用井点降水方式(2 分);最小降水深度应将水降至基坑底以下 0.5m,即地表以下 5.5m 以下(2 分)。

3.(本小题 6 分)

基坑坍塌的直接原因是建设单位更改了支护设计(2 分)。

主要因素有:

(1)边坡过陡,使土体的稳定性不够(1 分);

(2)水对基坑稳定性的影响(1 分);

(3)基坑上边边缘附近超载(1 分);

(4)支护措施不当(1 分)。

4.(本小题 5 分)

(1)违反在基坑附近有建筑物或构筑物时,应有专门的防止发生下沉和变形措施的规定(1 分);

(2)违反基坑周边 1m 范围内不得堆载,不得超载堆荷规定(1 分);

(3)违反基坑施工应有必要的变形监测的规定(2 分);

(4)违反安全生产规定:发生重大安全事故时,应立即采取抢险措施(1 分)。

5.(本小题 3 分) 可对第一次坍塌事故进行索赔,不可对第二次坍塌事故进行索赔。因第一次事故由业主改变设计造成;第二次坍塌是与施工方未及时处理并防止事故扩大有关(2 分);索赔证据为建设单位的支护设计方案的变更指令(1 分)。

(二)

1.(本小题 2 分)

存在的问题:现场考察与投标预备会的程序不正确(1 分):

正确程序:现场考察后参加投标预备会(1 分)。

2.(本小题 4 分)

事件(1)所存在的问题:没有正规的材料进场验收制度(施工第二月才首次组织检验)(1 分);监理人员未参加对进场材料的联合验收(1 分)。

正确做法:施工单位应建立工程材料进场联合验收制度(1 分);进场材料应组

织材料员、工程技术人员及监理人员共同进行联合验收(1 分)。

3.(本小题 3 分)

施工单位自检合格后开始浇注混凝土不妥(1 分)。因为钢筋工程是隐蔽工程(1 分),隐蔽工程应经过监理工程师合格认定后方能进行下一道工序(1 分)。

4.(本小题 6 分)

按不合格次数的多少重新排序,并计算频率及累计频率,如表所示(4 分,其中排序正确 2 分,频率正确 1 分,累计频率正确 1 分)

因素 不合格次数 频率(%) 累计频率(%)

钢筋绑扎 15 30 30

外观质量 12 24 54

断面规格 10 20 74

井壁厚度 7 14 88

混凝土强度 6 12 100

次要因素:井壁厚度

一般因素:混凝土强度(以上三项,有一项正确为 1 分,最多为 2 分)

5.(本小题 5 分)

问题(1)程序不对,施工单位应先组织预验(1 分);(2)框图中施工单位组织竣工验收不正确(1 分)。

合理程序(3)

(三)

1.(本小题 4 分)混凝土喷层开裂的原因是:

围岩压力大(1 分),

煤层自身强度低(1 分);

采用回弹复用, 喷层质量不合格(1 分);

未按要求架设支架, 整体支护强度降低(1 分)。

2.(本小题 7 分)

该事故发生的主要原因是:

施工人员不按技术措施进行操作(1 分);

施工人员施工不认真或水平有问题;

施工人员及基层质量管理人员的质量意识不强、质量自验不认真,

施工单位质量管理部门的质量管理不到位、质量控制不严。

施工质量不符合要求, 安全管理不严(2 分)。

具体表现为:

施工队随意修改支护参数(1 分);

施工队采用回弹料复用;

施工技术负责人随意更改支架间距;

支架未落实底, 不符合规定(1 分);

3.(本小题 3 分)

该事故的责任应由:

施工技术负责人;

施工队长;

施工作业人员(包括锚喷和架棚作业);

质检人员和监理人员承担(1 分)。

4.(本小题 6 分, 程序不正确, 扣 2 分)

程序为:

现场人员立即汇报本单位负责人, 本单位负责人在 1h 内向所在地县级政府安全生产监督管理部门及有关妇幼安全生产监督管理职责的部门报告。

有关单位负责人街道汇报后, 立即启动应急救援预案, 或采取有效措施, 组织抢救、防止事故扩大, 减少人员和财产损失。

事故发生后, 有关单位应该保护现场和相关证据, 等待事故调查。

(四)

1.(本小题 4 分)

联合体 1 投标为废标的原因是: 监理单位参加联合体(2 分);同一施工单位同时参加两个联合体(1 分)。

联合体 2 投标为废标的原因: 同一施工单位同时参加两个联合体(1 分)。

2.(共 7 分, 每答对一项 1 分)

3.(本小题 4 分)

(1)分包方承担主要责任(1 分), 总包方承担连带责任(1 分)。

(2)连带责任, 建设单位可以主张总包或者分包承担经济损失, 承担方承担完建设单位经济损失后, 根据分包合同约定, 划分总、分包责任, 承担相应损失。

4.(本小题 8 分)

隐蔽工程须经总包方施工工程师及监理人员验收合格后方可隐蔽(2 分);施工分包方应在隐蔽工程验收前 48 小时通知总包方及监理人员(2 分), 并按隐蔽工程验收的有关要求填报隐蔽工程技术数据及绘制简图(2 分);验收合格后由总包方施工工程师及监理人员当即签署验收报告并留存记录(2 分)。

5.(本小题 3 分)

分包方编写的项目实施计划未经总包方审查批准而直接实施(3 分)。

6.(本小题 4 分)

恰当(2 分)。理由：总承包方对工程质量承担连带责任(1 分);总承包方对建设单位负责(1 分)。

(五)

1.(本小题 6 分)

(1)装载硐室改在以后施工，主井与副井到底后分别施工短路贯通工程，准备临时改绞(2 分)。

(2)改变了装载硐室的施工条件，增加了装载硐室的施工难度(2 分)。

(3)改变装载硐室与主井同时施工的方案，装载硐室安排在副井永久罐笼投入使用后施工，使装载硐室工程不在主要矛盾线上(2 分)。

2.(本小题 4 分)

(1)通过放弃同时施工箕斗硐室，能够实现两井同时到底，按原计划改绞；

(2)临时改绞能大大增加提升能力，增加施工队伍，提高施工进度。

(3)主井临时改绞，能使副井提早进入永久装备，缩短关键线路。

(4)改变装载硐室施工顺序，仍可以保证总工期不受影响(2 分)。

3.(本小题 4 分)

(1)增加主井临时双向马头门(2 分;若单向马头门，为 1 分);增加主井与主要运输大巷联接的绕道(1 分)。

(2)示意图如下(1 分)：

4.(本小题 8 分)

(1)工程措施费(2 分)：

(2)由业主(建设单位)解决(2 分)；

(3)过含水层措施费 (1 分)；

增加壁后注浆费用(1 分)：

由于装载硐室施工方案改变所增加的费用(2 分)。

5.(本小题 8 分)

(1)提升系统的变换(2 分)

井筒改绞前仍用吊桶提升;临时改绞形成后，用罐笼提升。

(2)通风系统的调整(2 分)

主、副井贯通前，利用原各自系统；

贯通后，封闭一个井筒，安装抽风机，一个井筒进风，一个井筒回风。

(3)排水系统调整(2 分)

主井与副井贯通前利用各自凿井排水系统；

临时改绞完成后，井底增设临时泵房和水仓(或利用已有形成巷道或井底水窝)。

(4)供电系统调整(2 分)

井下永久供电系统未形成前，井底增设临时配电点，电缆由主井敷设。

(5)建立井底矿车运输系统。

## 2009 年一级建造师矿业工程管理与实务真题

专业工程管理与实务（矿业工程专业）

一、单项选择题（共 20 题，每题 1 分。每题的备选项中，只有 1 个最符合题意）

1. 严寒地区处于地下水位升降变化范围内的混凝土结构施工时，应优先选用（）水泥配制混凝土。
  - A. 矿渣
  - B. 普通硅酸盐
  - C. 粉煤灰
  - D. 火山灰
2. 具有角度测量、距离测量、三维坐标测量、导线测量等多种用途的测量仪器是（）。
  - A. 陀螺经纬仪
  - B. 水准仪
  - C. 全站仪
  - D. 光电测距仪
3. 两盘沿近直立的断层面作水平移动的是（）断层。
  - A. 走向
  - B. 倾向
  - C. 平推
  - D. 斜交
4. 在露天下雨条件下拌制混凝土时，调整混凝土施工配合比的正确做法是（）。
  - A. 增加水泥用量
  - B. 减少用水量，砂、石用量不变
  - C. 减少用水量，增加砂、石用量
  - D. 减少用水量及砂、石用量
5. 关于矿山井上、下平面控制测量方法，以下说法错误的是（）。
  - A. 对地形平坦而通视比较困难的地区，可采用导线网
  - B. 井下平面控制可用 GPS 网
  - C. 对地势平坦，建筑物众多且分布较规则和密集的工业场地，一般采用建筑方格网
  - D. 对地形起伏较大的山区或丘陵地区，常用三角测量
6. 建筑用碳素结构钢牌号  $Q \times \times \times$ （如 Q235）表示钢材的（）。
  - A. 极限强度
  - B. 屈服强度
  - C. 剪切强度
  - D. 化学成分
7. 加入引气剂的防水混凝土的特点是（）。
  - A. 早期强度高
  - B. 抗冻性好
  - C. 抗渗等级高
  - D. 密实性好
8. 某工程基坑开挖深度为 5m，边坡坡度为 1: 1.25，基坑底面尺寸为 60m×24m，则开挖后该基坑的上口尺寸为（）。
  - A. 64m×28m
  - B. 66.25m×30.25m
  - C. 68m×32m
  - D. 72.5m×36.5m
9. 采用井点降水法降水时，抽水应维持到（）完毕。
  - A. 基坑开挖

- B. 基础处理
  - C. 基础施工
  - D. 土方回填
10. 关于矿山井下爆破施工，以下做法错误的是（）。
- A. 不混合使用不同厂家生产的电雷管
  - B. 非煤矿井下采用正向装药结构
  - C. 装药前清除炮眼内碎石
  - D. 水炮泥封眼时将其塞满装药后的炮眼
11. 关于掏槽眼的布置，以下说法错误的是（）。
- A. 立井掏槽眼一般都围绕井筒中心布置
  - B. 凡带有倾斜角度的炮眼都是斜眼掏槽眼
  - C. 掏槽眼布置在软弱岩石夹层中的爆破效果更好
  - D. 立井施工通常采用直眼掏槽
12. 根据井筒布置方法不同，矿井通风方式有（）通风。
- A. 机械式和自然
  - B. 压入式和抽出式
  - C. 离心式和轴流式
  - D. 中央并列式和中央边界式
13. 根据筒深度小于 400m、涌水量不到 40m/h，施工人员紧张、装备薄弱时，首先要选择的井筒作业方式是（）。
- A. 掘、砌、安一次成井
  - B. 掘、砌混合作业
  - C. 掘、砌单行作业
  - D. 掘、砌平行作业
14. 按注浆工作与开挖、掘砌的施工关系，地层注浆方法分为（）。
- A. 水泥注浆、化学注浆
  - B. 充填注浆、劈裂注浆
  - C. 预注浆、后注浆
  - D. 帷幕注浆、堵水注浆
15. 围岩稳定性较差的硐室工程不宜采用的施工方法是（）。
- A. 全断面施工法
  - B. 正台阶法
  - C. 导硐施工法
  - D. 上行分层法
16. 关于工期分解的基本方法，以下说法错误的是（）。
- A. 按承包单位分解，以明确不同承包单位工作交接条件和时间
  - B. 按施工阶段分解，以明确的阶段分界点作为形象进度的标志
  - C. 按项目组成分解，是以承包单位所承包项目的内容累计确定进度总目标
  - D. 按计划分解的内容就是按年、季度、月进行分解工程量等内容
17. 关于工程材料使用认证工作，以下说法错误的是（）。
- A. 使用前核对材料品种、规格、型号
  - B. 材料进库时应检查合格证书
  - C. 材料代用时，替换钢筋规格型号大就可以代用
  - D. 新材料使用前应进行试验和鉴定
18. 关于矿业工程项目现场管理工作，以下要求错误的是（）。
- A. 现场专职安全生产监管人员必须具备安全资格证

- B. 特种作业人员必须持证上岗
  - C. 生产调度应执行月工作会议制度
  - D. 项目部应编制相应业务的培训计划
19. 关于矿山企业工会组织的安全管理职责，以下说法错误的是（）。
- A. 发现行政方面强令工人冒险作业，有权下令停工
  - B. 发现重大事故隐患，有权提出解决问题的建议
  - C. 发现有危及职工生命安全情况时，有权向行政方面建议撤离危险现场
  - D. 矿山企业行政对工会相关安全问题的建议，必须及时作出处理决定
20. 关于露天爆破安全规程：以下说法错误的是（）。
- A. 临近基坑的露天炮孔爆破应采用光面爆破
  - B. 深孔露天爆破的孔深不宜超过 20m
  - C. 人口密集区采用裸露药包爆破时，应使用黄泥覆盖炸药面
  - D. 硐室爆破之前应成立专门的爆破指挥部

二、多项选择题（共 10 题，每题 2 分。每题的备选项中，有 2 个或 2 个以上符合题意，至少有 1 个错项。错选，本题不得分；少选，所选的每个选项得 0.5 分）

21. 适用于瓦斯矿有水工作面钻爆法施工的炸药和起爆方法有（）。
- A. 铵梯炸药、导爆管起爆
  - B. 抗水煤矿炸药、电力起爆
  - C. 浆状炸药、导爆索起爆
  - D. 水胶炸药、电力起爆
  - E. 乳化炸药、导火索起爆
22. 砌筑砂浆的工作性能指标主要有（）。
- A. 流动性
  - B. 保水性
  - C. 耐腐蚀性
  - D. 强度
  - E. 粘结力
23. 井架高度较高时一般多选用钢结构，这是由于钢结构具有（）等特点。
- A. 结构自重小
  - B. 施工工业化程度高
  - C. 耐热抗火性好
  - D. 材料强度高
  - E. 对动荷载适应性较强
24. 采用灰土垫层法分段夯筑建筑物地基时，接缝不得出现在（）等部位。
- A. 墙角
  - B. 柱基处
  - C. 纵墙下
  - D. 山墙下
  - E. 承重窗间墙下
25. 关于地质构造的特征及其对矿山工程的影响，以下说法正确的有（）。
- A. 褶皱结构应力的主作用方向和褶皱轴垂直
  - B. 通常可以把大断层作为井田边界
  - C. 中小断层往往影响巷道布置，但可减少巷道掘进量
  - D. 煤矿背斜轴部是煤矿瓦斯突出的危险区域
  - E. 一般情况下，褶皱会使沿走向布置的巷道发生弯曲

26. 根据主、副井筒或空、重车线与主要运输巷道（运输大巷或石门）的相互位置关系不同，环形式井底车场分为（）等形式。

- A. 梭式
- B. 斜式
- C. 尽头式
- D. 卧式
- E. 立式

27. 主副井到底贯通后，井筒临时改装的内容包括（）系统。

- A. 提升
- B. 运输
- C. 通风
- D. 永久供电
- E. 排水

28. 关于矿业工程施工现场防火管理要求，以下说法正确的有（）。

- A. 施工现场严格禁止使用电炉
- B. 高压线下不准布设临时建筑
- C. 仓库保管员应定期对消防器材进行维修保养
- D. 明火作业班组使用消防器材要得到消防员的同意
- E. 井口附近 10m 内不得有明火

29. 工程项目总承包实施阶段的质量控制要点包括（）。

- A. 总承包质量计划的编制作业
- B. 隐蔽工程验收
- C. 设备制造过程检验
- D. 工序质量控制
- E. 施工后期验收，检查成品保护工作

30. 关于矿井水害防治，以下说法正确的有（）。

- A. 凡井巷施工有突水危险的矿山都必须采用超前探水或其它防水措施
- B. 矿井水害的涌水道包括裂隙带等自然形成的通道
- C. 存在隔水地层条件就可以防止矿井突水灾害
- D. 矿井主排水设备应考虑有足够数量的备用水泵
- E. 当发生水害且水量较大时，应立即撤出施工人员和主要设备并关闭水闸门

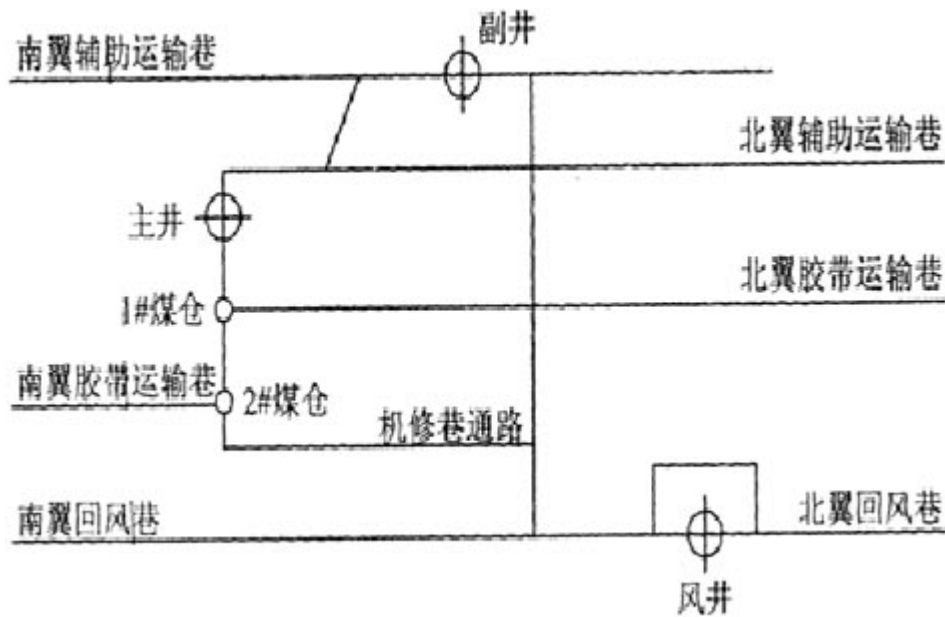
三、案例分析题（共 5 题，（一）、（二）、（三）题各 20 分，（四）、（五）题各 30 分）

（一）

背景资料

某矿井工业广场设主、副、风三立井。主井净径 9.0m、井深 726m，副井净径 10.5m 井深 738m，风井净径 7.0m、井深 702m，采用冻结法凿井。该矿地处寒冷地区，冰冻期 5 个月，主、副井采用井塔提升。二期岩巷工程量大约 4000m，主要集中在井底车场，煤巷工程量 50000m，计划建井总工期为 50 个月。

进底车场巷道布置见下图：



### 问题

1. 本案例中井筒的开工顺序应如何安排？为什么？
2. 确定本案例中井筒的改绞顺序（需考虑井筒永久装备，永久井塔施工安排），并说明理由。
3. 列出本矿井主、副、风三个井筒承担的矿、土、安三类工程的主要工作内容（要求列出三项以上）。

### （二）

#### 背景资料

某施工单位承担一矿山平峒工程，平峒长 2500m，断面 20m。根据地质资料分析，在巷道长 800m 及 1500m 处各有落差 5~10m 的断层，设计支护为锚网喷支护，断层带采用锚喷临时支护与混凝土衬砌联合支护。为加快施工进度，施工单位采用少打眼多装药的方法爆破掘进，并用加大喷射混凝土厚度的办法解决严重超挖问题，以保证平峒规格。在过断层带时，由于断层落差小，为弥补前期喷射混凝土材料的消耗，擅自将混凝土衬砌厚度减薄了 100mm，壁后用矸石充填。施工过程中，监理单位依据巷道表面观感良好，就签字认可，并根据施工书面材料，在隐蔽工程验收单上签字，同意隐蔽。工程竣工验收时发现，巷道规格尺寸符合要求，但大部分喷层有开列和离层现象，混凝土衬砌有多处裂缝，且有渗水。甲方和设计单位认定质量不合格，不同意验收。

### 问题

1. 用加大喷射混凝土厚度来保证巷道规格尺寸的方法是否可行？为什么？
2. 施工单位的施工质量控制工作存在哪些错误？
3. 监理单位在工程质量监理工作中存在什么问题？

### （三）

#### 背景资料

某施工单位承包建设一矿井的井筒项目。业主仅以相邻矿井的地质资料绘制的柱状图作为设计、施工依据。该图显示：井筒表土厚 20m，基岩以砂岩为主，在 120m~150m 范围有两层涌水量分别为 22m/h 和 40m/h 的含水层，含水层间有水力联系。为满足业主要求，承包单位同意采用工作面强排水方法处理井筒涌水，并与业主约定以井筒涌水量不超过 15m/h 为验收条件，双方签订了合同。工程验收时发现，井壁渗漏水 13.8m/h，并有越来越大趋势，最终质监单位不同意验收。

### 问题

1. 在该项目的建设过程中，业主的做法存在哪些错误？说明理由。
2. 施工单位与业主签订合同的做法有何不妥？说明正确的做法。
3. 在本案例条件下，采用工作面强排水方法对井筒质量可能有哪些危害？
4. 质监单位不同意验收是否合理？说明理由。

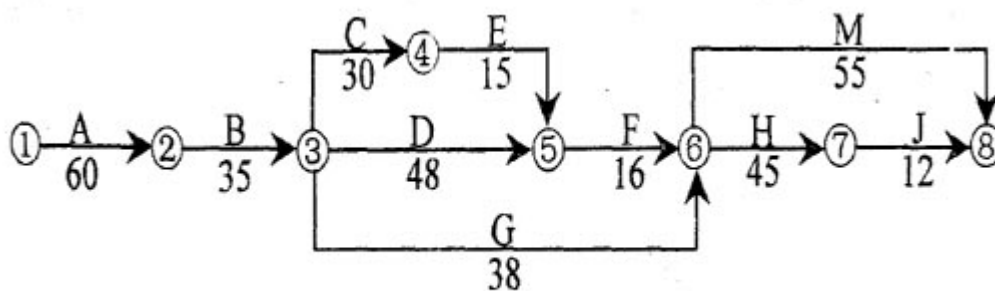


5. 在本案例的条件下, 该井筒应如何处理才能通过验收? 指出其可能对今后矿井生产的影响。

(四)

背景资料

某施工单位承担了一项矿井工程的地面土建施工任务。工程开工前, 项目经理部编制了项目管理实施规划并报监理单位审批, 监理工程师审查后, 建议施工单位通过调整个别工序作业时间的方法, 将选矿厂的施工进度计划(如下图所示)工期控制在 210 天内。施工单位通过工序和成本分析, 得出 C、D、H 三个工序的作业时间可通过增加投入的方法予以压缩, 其余工序作业时间基本无压缩空间或赶工成本太高。其中 C 工序作业时间最多可缩短 4 天, 每缩短 1 天增加施工成本 6000 元; D 工序最多可缩短 6 天, 每缩短 1 天增加施工成本 4000 元; H 工序最多可缩短 8 天, 每缩短 1 天, 增加施工成本 5000 元。经调整, 选矿厂房的施工进度计划满足了监理单位的工期要求。施工过程中, 由于建设单位负责采购的设备不到位, 使 G 工序比原计划推迟了 25 天才开始施工。工程进行到第 160 天时, 监理单位根据建设单位的要求下达了赶工指令, 要求施工单位将后续工期缩短 5 天。施工单位改变了 M 工序的施工方案, 使其作业时间压缩了 5 天, 由此增加施工成本 80000 元。工程按监理单位要求工期完工。



选矿厂房施工进度计划网络图 (单位: 天)

问题

1. 指出选矿厂房的初始进度计划的关键工序并计算工期。
2. 根据工期—成本优化原理, 施工单位应如何调整进度计划使工期控制在 210 天内? 调整工期所增加的最低成本为多少元?
3. 对于 G 工序的延误, 施工单位可提出多长时间的工期索赔? 说明理由。
4. 监理单位下达赶工指令后, 施工单位应如何调整后序三个工序的作业时间?
5. 针对监理单位的赶工指令, 施工单位可提出多少费用索赔?

(五)

背景资料

某矿副井井筒工程项目, 井筒净径 6.5m, 井深 726m, 井筒穿越地层为第四系、白垩系和侏罗系。其中, 第四系冲积层厚 102m, 基岩段岩层多为泥岩、砂质泥岩及中粗砂岩, 普氏系数  $f = 2 \sim 3$ 。第四系及白垩系地层设计为双层钢筋混凝土井壁, 侏罗系地层设计为素混凝土井壁。此工程具体实施情况如下:

- (1) 未做井筒检查孔, 由临近矿井揭露地层水文地质情况看, 井筒将穿越三个主要含水层, 预计井筒最大涌水量小于 30m/h。
- (2) 业主为缩减投资, 将冻结法施工改为普通法施工。
- (3) 采用工程量清单报价, 某施工单位采用普通法施工、月平均成井 80m、总工期 12.5 个月、总造价 3126 万元中标。
- (4) 白垩系地层施工中, 因围岩不稳定, 易片帮, 设计变更要求增加锚网喷临时支护。
- (5) 施工至井深 320.5m 时, 遇到 3.6m 厚粉细流砂层, 采用井圈、背板法及工作面预注浆法等方法, 分区短段掘砌方式艰难通过。
- (6) 施工至井深 602m 时, 工作面出现 80m/h 涌水, 采用工作面预注浆失败后, 重新采用冻结法施工。

问题

1. 本项目的投标报价中应包括哪些分部、分项工程?

2. 针对本案例，说明项目施工准备阶段有哪些准备工作做得不充分。
3. 本案例中出现了哪些需要进行工程变更的事项？
4. 施工单位在改用冻结法施工剩余工程前，可向业主索赔的事项有哪些？
5. 工程结算时，应依据什么原则确定本案例中变更工程的价款？

参考答案

一、单项选择题（共 20 题，每题 1 分。每题的备选项中，只有 1 个最符合题意）

1.B 2.C 3.C 4.B 5.B 6.B 7.B 8.C 9.D 10.D

11.B 12.D 13.C 14.C 15.A 16.C 17.C 18.A 19.A 20.C

二、多项选择题（共 10 题，每题 2 分。每题的备选项中，有 2 个或 2 个以上符合题意，至少有 1 个错项。错选，本题不得分；少选，所选的每个选项得 0.5 分）

21.BD 22.ABDE 23.ABDE 24.ABE 25.ABE

26.BDE 27.ABCE 28.BCD 29.BD 30.ABD

三、案例分析题（共 5 题，（一）、（二）、（三）题各 20 分，（四）、（五）题各 30 分）

（一）

1. 副井先开工，1-4 个月后风井开工，风井开工后 1-4 个月主井开工。

理由：主井、副井为井塔，临时改绞不能利用，安排主井临时改绞，会造成井塔施工延后，总工期延误，可以利用风井进行改绞。风井改绞，主井失去改绞的意义，把副井前置与主井施工，能加快落底速度，副井永久装备能提前安装使用。副井比风井长，先于风井开工。

2. 地面井塔施工及永久装备安装周期长，制约着矿井建设的总工期；出井底煤巷掘进工程量很大，施工煤巷前要形成负压系统，因此副井风井先短路贯通，风井临时改绞和安装永久风机，形成临时罐笼系统和负压通风系统，风井改装完成后，副井永久安装，副井安装完成后拆除风井临时罐笼系统。主井落底后直接进入永久安装程序。

3. 主井井筒掘进+箕斗装载硐室-井塔土建-主井永久安装+1#和 2#井底煤仓+北翼胶带运输巷+南翼胶带运输巷+北翼辅助运输巷+南翼辅助运输巷-三期工程及投产后的煤炭提升工作。

副井井筒掘进+马头门-井塔土建-副井永久安装后，承担井底车场部分巷道与硐室+三期工程及投产后的辅助提升工作。

风井井筒掘进-改装临时罐笼-南翼回风巷+北翼回风巷+井底车场部分巷道与硐室-风井永久安装后，承担三期工程及投产后的通风任务。

（二）答案：

1.（本小题共 9 分）

不可行（1 分）。原因有：

- 少打眼多装药，造成对围岩损害，破坏围岩整体性和稳定性；
- 超挖严重造成锚杆施工困难，松动圈范围扩大，锚杆支护强度不力；
- 加厚喷射混凝土，因为自重回弹量大，使用量大，浪费材料；
- 增加混凝土厚度并不能增加支护的强度和稳定性。

2..（本小题共 3 分）

- 1) 采用少打眼多装药的方法爆破掘进（1 分）。
- 2) 擅自将混凝土衬砌厚度减薄 100mm（1 分）。
- 3) 壁后用矸石充填（1 分）。

3.

1) 待检点：隐蔽工程（爆破断面规格、锚杆支护质量包括浇筑前喷射混凝土支护）隐蔽前，没有详细检查，按规定必须检查合格后，才能进行下一步工序，只在全部封闭后，根据书面材，就进行签字。

2) 见证点：同意施工单位在监理工程师未发浇筑令，就进行浇筑施工，且未到场旁站。

（三）

1.

没有国土部门批准的地质勘探报告，无地质检查孔，就进行设计、施工；

违反国家强制性标准，超过  $10\text{m}^3/\text{h}$  涌水量，同意施工单位采取强排水施工；

违反国家强制标准，降低验收标准

2.

不正确。

应该在投标文件中，按照国家标准，对超过  $10\text{m}^3/\text{h}$  涌水量的含水层，采取注浆堵水措施，将涌水量降至  $10\text{m}^3/\text{h}$  以下，再进行凿井施工，并编制详细注浆堵水方案，并在措施工程费中详细列出相关工程费用、工期。在投标文件中约定:验收标准为：深度 600m 以内井筒，涌水量不超过  $6\text{m}^3/\text{h}$ ，如中标，应按投标书的  $6\text{m}^3/\text{h}$  签订合同。

3.

工作面涌水大，大大增加钻眼难度，可能造成炮眼钻进困难，深浅不一致；炮眼内灌水、水洗造成塌孔，给装药和爆破带来重大安全隐患；这种条件下的钻孔可能造成装药不实，炸药泡水，直接影响爆破效果，从而影响井壁质量。

涌水将影响混凝土配合比，降低混凝土强度和耐久性；

涌水可能冲走混凝土中水泥浆，造成井壁出现蜂窝麻面或更加严重的质量问题。

井壁建成后，井壁漏水量大，造成井筒验收不合格。

4、

合理，违反国家强制性标准，在进行处理达到强制性标准前，严禁验收。

5、

对井壁进行壁后注浆，或井筒套壁，将井筒涌水量降低到  $6\text{m}^3/\text{h}$  以下，且无  $0.5\text{m}^3/\text{h}$  集中出水点，且符合安全和使用后，才能通过验收。

井筒内涌水量大，会影响提升设备的安全运行，腐蚀井内管路、线缆、罐道、罐梁等设施设备，降低井壁强度和耐久性，可能会因此井壁破坏甚至发生坍塌事故，可能需要反复停产治水。

(五)

1.

立井井筒从纵向划分为井颈、井身、壁座、井窝、防治水、冻结等分部工程。前四项又可划分为掘进、模板、钢筋、混凝土支护、锚杆支护、钢筋网喷射混凝土支护等分项工程，在防治水中，包括地面预注浆或工作面预注浆等 1 个分项工程。

2.

1) 未做井筒检查孔，三层含水层的具体位置不清楚，具体含水量不清楚，以及其他水文地质情况不清楚。

2) 从题中地质资料仅能由邻近矿井地层资料了解情况，说明无国土部门批准的地质勘查报告。

3) 业主为缩减投资，将冻结法施工改为普通法施工，对普通法施工应采用地面预注浆方式或工作面预注浆治水的准备不足。

3.

1) 白垩系地层段工程变更：增加锚喷网临时支护；

2) 320.5m 段工程变更：采用了井圈背板法及工作面预注浆法等方法通过；

3) 602m 段工程变更：采用工作面预注浆，采用冻结法施工。

4) 因施工中井筒涌水量变大增加的排水工程量。

4.

改用普通法施工增加的排水费用应该是包括在投标文件中的措施工程费里面，不属于索赔项目！

1)、白垩系地段，是由于地质资料不准确，造成增加临时支护，应该赔花费的费用及工期

2)、320.5m 流沙层，也是地质资料出现问题，赔所增加是费用及工期

3)、602m 增加的工作面预注浆、冻结法所产生的费用和延误工期均为业主提供地质资料不准确出现问题，应赔偿。

4)、因施工中井筒涌水量变大增加的排水费用。

5、(本小题共 6 分)

确定变更工程价款应依据的原则是：

1) 合同中已有适用于变更工程的价格，按合同中已有的价格计算变、更合同价款（2 分）

2) 合同中只有类似于变更工程的价格，可以参照类似价格变更合同价款（2 分）。

3) 合同中没有适用或类似于变更工程的价格，由承包商提出适当的变更价格，造价工程师批准执行，这一批准的变更价格，应与承包商达成一致，否则按合同争议的处理方法解决。（2 分）。

## 2010年一级建造师矿业工程管理与实务真题

### (一) 背景资料

某矿区综合楼工程招标，有A、B、C、D四家施工企业参加竞标。标前答疑会上B企业提出，招标文件工程量清单中基坑挖土方工程量计算有误差，要求复核。会后，招标单位经计算修改了该工程量并电话告知B企业。经评标，工程最终由B企业中标。

合同签订后3天，建设单位发现，合同中一项清单工程量可能增加，该项清单综合单价偏高约30%，要求必须签订补充协议修改单价。合同履行中，B企业发现合同协议书中为调整综合单价约定的工程量变化幅度条款与招标文件不符，要求按招标文件修改合同协议书中的相关条款。基坑开挖时遇到勘察资料中未注明的枯井，清理枯井花费2万元，延误工期2天。基础土方开挖到设计标高，等待监理单位验槽期间，遭遇季节性暴雨，造成基坑边坡塌方，施工单位对边坡进行了处理，事故处理花费5万元，延误工期3天。

问题：

1. 该工程的招标过程中存在那些不妥之处？指出正确做法。
2. 建设单位提出必须签订补充协议的要求是否合理？简述理由。
3. B企业提出修改合同协议书的要求是否合理？简述理由。
4. 在土方施工中，施工单位可索赔的内容有哪些？

### (二) 背景资料

某立井井筒深度720m，其中表土段60m，水文地质条件简单，最大涌水量 $10\text{m}^3/\text{h}$ ；风化基岩段厚度50m，最大涌水量 $320\text{m}^3/\text{h}$ ；基岩段涌水量小于 $5\text{m}^3/\text{h}$ 。建设单位决定采用地面预注浆法施工，并与注浆单位签订了注浆合同，合同约定注浆应达到工作面涌水量小于 $10\text{m}^3/\text{h}$ 的效果，并以此为条件与矿建施工单位签订了井筒施工合同。

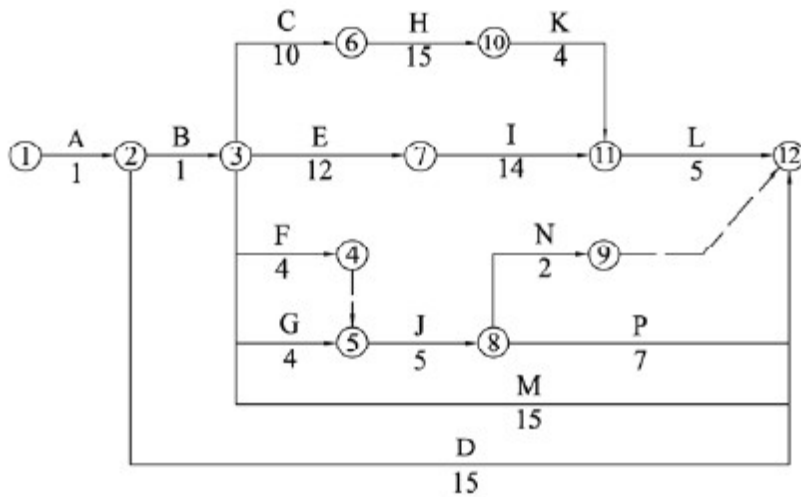
在施工到井深100m时，工作面最大涌水量超过 $200\text{m}^3/\text{h}$ ，导致井筒被淹。矿建施工单位采取紧急避险和抢险措施花费30万元，处理工作面涌水花费150万元，影响工期45天。据此，矿建施工单位及时向建设单位提交了索赔意向通知和索赔报告。

问题：

1. 矿建施工单位在淹井事故中的费用损失有哪些？
2. 矿建施工单位的索赔能否成立？索赔成立的条件是什么？
3. 矿建施工单位提出的索赔报告应包括哪些具体内容？
4. 建设单位应如何处理该索赔事件？

### (三) 背景资料

某施工单位承建某矿山工程，矿井施工期间矸石提升能力为 $380\text{m}^3/\text{d}$ ，岩石松散系数按照1.6计算，项目部每月固定费用100万元，施工单位编制的施工网络图如下图所示（时间单位：月）。为了保证不因偶发事件使工期延长而影响后续施工，要求所有非关键工作尽早安排施工。若要缩短工期，则需增加费用，图中可缩短工期的工程与需增加的费用关系如下表所示（表中未列工程为安装工程）。



项目	C	D	E	F	G	H	I	K	M
工期每缩短1个月 增加费用(万元)	40	30	40	0	0	30	30	0	30
工期极限缩短量(月)	2	3	2	0	0	3	3	0	2
巷道长度(m)	800	1500	840	60	60	1500	1400	300	1500
掘进断面(m <sup>2</sup> )	23	20	20	30	30	20	22	25	22

注：工期极限缩短量为正常工期减极限工期，即最多可压缩的工期。(表中红色为解题过程中增加的内容)

问题：

1. 提出施工网络图的关键线路，并计算总工期。
2. 该施工网络图在施工顺序安排上存在哪些不合理的地方？说明原因及调整方法。
3. 该施工网络图如何优化最经济合理，要求写出解题步骤（文字叙述即可），并说明可节省的工期和增加的经济效益。

#### (四) 背景资料

某施工企业承包某煤矿二期工程，其中一队施工运输石门。该队为保证巷道爆破效果，采用二次装药放炮，发爆器起爆。爆破工是持证上岗的新爆破员，操作不太熟练。跟班队长嫌新放炮员动作慢，就令其到后面推矿车自己接过发爆器去爆破。班长提出跟班队长放炮不合适，但跟班队长仍坚持自己操作，当第一炮放完后，在没有拔掉发爆器手把、爆破母线也未从接线柱上解掉的情况下，就去装药联炮，致使联炮即刻响炮，跟班队长当场死亡。恰逢调度员去工作面检查工作，被崩成重伤。其他人员忙去迎头抢救，又被瓦斯熏倒一人。

问题：

1. 请写出该次事故的直接负责人。
2. 跟班队长在此次事故中有哪些错误行为？
3. 为做好爆破安全工作，爆破前班长、爆破工和瓦检员之间应如何协作？
4. 爆破工爆破后应做哪些工作？
5. 瓦检员在放炮前后应做哪些工作？

#### (五) 背景资料

某施工单位承包一矿井工程。该矿井田地势平坦，矿井井口标高+1100m，主、副井深度均为600m。建设单位提供的井筒检查孔资料显示地层稳定，水文地质条件简单。钻探资料表明，井田内有落差30m以上的断层3条。在深750m处有奥陶系灰岩含水层，其水位为+1065m，奥陶系灰岩之上有较厚的泥岩隔水层。施工准备初期的图纸会审纪要上有“建设单位认为矿井地质条件简单，勘探等级符合设计、施工要求”的记录，施工单位对此没有提出疑义，并签字认可。

在井筒顺利施工到底后的运输大巷施工中，施工单位认为地质钻探资料显示该巷道与奥陶系灰岩含水层之间有较厚的泥岩隔水层，奥灰水不会对巷道施工构成安全威胁，未采取专门措施，结果在运输大巷施工到离井筒700m处，发生突水，造成淹井事故。

**问题：**

1. 计算此奥陶系灰岩含水层的水头压力，并指出施工单位对巷道施工地质条件的认识有何不足？
2. 施工单位在图纸会审工作中存在什么问题？为进一步掌握该巷道地质条件，建设单位应补做什么工作？
3. 针对本矿井的水文地质条件，施工单位应如何预防矿井水害？
4. 工作面底板发生含水层突水的主要预兆有哪些？

### **（一）背景资料**

某矿区综合楼工程招标，有A、B、C、D四家施工企业参加竞标。标前答疑会上B企业提出，招标文件工程量清单中基坑挖土方工程量计算有误差，要求复核。会后，招标单位经计算修改了该工程量并电话告知B企业。经评标，工程最终由B企业中标。

合同签订后3天，建设单位发现，合同中一项清单工程量可能增加，该项清单综合单价偏高约30%，要求必须签订补充协议修改单价。合同履行中，B企业发现合同协议书中为调整综合单价约定的工程量变化幅度条款与招标文件不符，要求按招标文件修改合同协议书中的相关条款。基坑开挖时遇到勘察资料中未注明的枯井，清理枯井花费2万元，延误工期2天。基础土方开挖到设计标高，等待监理单位验槽期间，遭遇季节性暴雨，造成基坑边坡塌方，施工单位对边坡进行了处理，事故处理花费5万元，延误工期3天。

**问题：**

1. 该工程的招标过程中存在那些不妥之处？指出正确做法。

招标过程中存在的不妥：对土工工程量计算错误的更改未通知其他投标人；

2. 建设单位提出必须签订补充协议的要求是否合理？简述理由。

签订合同3天后建设单位要求必须签订补充协议的要求不合理。因为他违背了招投标法关于招标人和中标人不得再行订立违背合同实质性内容的其他协议的规定。

3. B企业提出修改合同协议书的要求是否合理？简述理由。

B企业提出的修改合同协议书的要求合理。

根据招投标法规定，投标人接到中标通知后，应按照招标文件和中标人的投标文件订立书面合同，招标人和投标人不得再行订立违背合同实质性内容的其他协议。显然，合同中关于调整综合单价约定的工程量变化幅度条款与招标文件不符，是对招投标法中上述规定的违背，因此，B企业有理由提出修改合同协议的要求。

4. 在土方施工中，施工单位可索赔的内容有哪些？

施工单位可以提出的索赔包括：

1) 地质报告中未注明的枯井清理，属于业主应承担的风险，因此施工单位可提出枯井处理费2万元，延误工期2天的补偿要求；

2) 季节性暴雨是施工单位可以预见的风险，应该有相应的处置预案。因此由此造成的损失（包括费用损失和工期延误）应由施工单位承担，不能就此提出索赔。

### **（二）背景资料**

某立井井筒深度720m，其中表土段60m，水文地质条件简单，最大涌水量10m<sup>3</sup>/h；风化基岩段厚度50m，最大涌水量320m<sup>3</sup>/h；基岩段涌水量小于5m<sup>3</sup>/h。建设单位决定采用地面预注浆法施工，并与注浆单

位签订了注浆合同，合同约定注浆应达到工作面涌水量小于  $10\text{m}^3/\text{h}$  的效果，并以此为条件与矿建施工单位签订了井筒施工合同。

在施工到井深 100m 时，工作面最大涌水量超过  $200\text{m}^3$



/h, 导致井筒被淹。矿建施工单位采取紧急避险和抢险措施花费 30 万元, 处理工作面涌水花费 150 万元, 影响工期 45 天。据此, 矿建施工单位及时向建设单位提交了索赔意向通知和索赔报告。

问题:

**1. 矿建施工单位在淹井事故中的费用损失有哪些?**

答: 淹井事故中矿建施工单位的损失包括: 采取紧急避险和抢险措施花费 30 万元, 处理工作面涌水花费 150 万元, 和工期损失 45 天。

**2. 矿建施工单位的索赔能否成立? 索赔成立的条件是什么?**

答: 矿建施工单位的索赔能够成立。其成立的条件是:

- 1) 损失已经发生, 包括费用损失和工期损失;
- 2) 造成损失的原因是由于地面预注浆单位施工质量未达到合同约定的标准造成的, 属于非矿建施工单位应当承担的责任;
- 3) 矿建施工单位在淹井事故发生后及时提交了索赔意向通知和索赔报告。

**3. 矿建施工单位提出的索赔报告应包括哪些具体内容?**

答: 矿建施工单位提出的索赔报告的内容包括:

- 1) 索赔事项概况: 说明索赔事项发生的日期、过程, 矿建施工单位为该索赔事项付出的努力和附加的开支同时提出具体索赔要求;
- 2) 索赔论证: 说明自己有索赔权, 并证明索赔能够成立;
- 3) 索赔款项和的工期的计算
- 4) 索赔的证据部分;

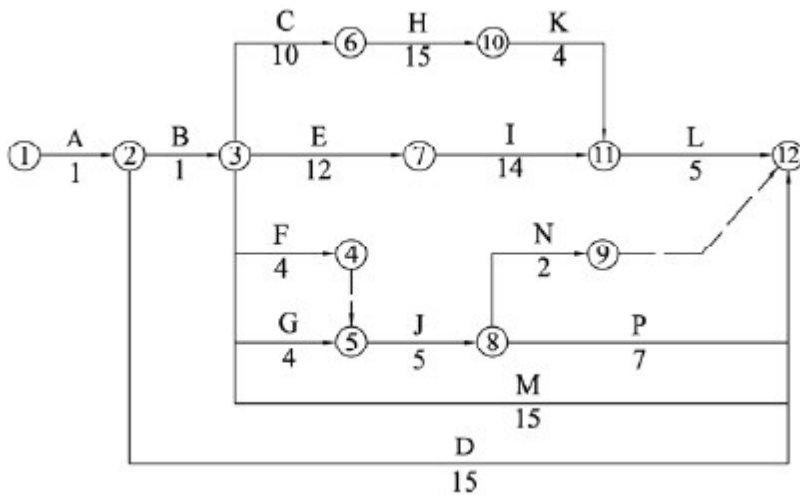
**4. 建设单位应如何处理该索赔事件?**

答: 建设单位接到矿建施工单位提交的索赔报告后, 按一下程序处理:

- 1) 先将索赔报告交由工程师审核, 由工程师提出初步处理意见;
- 2) 建设单位审查: 在工程师初步意见的基础上, 做出审查和批准, 并由工程师签发有关证书;
- 3) 协商: 对于索赔结果不能达成一致的, 可以进行进一步协商, 协商不一致的, 按照合同约定的争议部分处理方法解决。

**(三) 背景资料**

某施工单位承建某矿山工程, 矿井施工期间矸石提升能力为 380m<sup>3</sup>/d, 岩石松散系数按照 1.6 计算, 项目部每月固定费用 100 万元, 施工单位编制的施工网络图如下图所示 (时间单位: 月)。为了保证不因偶发事件使工期延长而影响后续施工, 要求所有非关键工作尽早安排施工。若要缩短工期, 则需增加费用, 图中可缩短工期的工程与需增加的费用关系如下表所示 (表中未列工程为安装工程)。



项目	C	D	E	F	G	H	I	K	M
工期每缩短 1 个月									
增加费用 (万元)	40	30	40	0	0	30	30	0	30

计划工期（月）	10	15	12	4	4	15	14	4	15
---------	----	----	----	---	---	----	----	---	----

工期极限缩短量（月）	2	3	2	0	0	3	3	0	2
工期缩短需增加的费用（万元）	80	90	80	0	0	90	90	0	60
巷道长度（m）	800	1500	840	60	60	1500	1400	300	1500
掘进断面（m <sup>2</sup> ）	23	20	20	30	30	20	22	25	22
每天矸石提升量（m <sup>3</sup> ）	98	107	75	24	24	107	117	100	117

注：工期极限缩短量为正常工期减极限工期，即最多可压缩的工期。（表中红色为解题过程中增加的内容）

问题：

1. 提出施工网络图的关键线路，并计算总工期。

关键线路为：A-B-C-H-K-L，总工期为 36 个月。

2. 该施工网络图在施工顺序安排上存在哪些不合理的地方？说明原因及调整方法。

1) 网络图不合理的地方在于节点 3 所对应的时间点后同时有 C、D、E、F、G、M 六个工作在进行作业，每天需要的排矸量为： $98+107+75+24+24+117=445\text{m}^3/\text{d}$ ，超过了矿井施工期间  $380\text{m}^3/\text{d}$  的排干能力；

2) 在 3 号节点时间点后同时需要安排 6 个施工队伍，同时投入的人力、设备多。

3) 施工队伍任务不饱满，过早退出。其中 F 施工队在施工 4 个月后要停 5 个月，然后再施工 2 个月即退出，施工时间过短；G 施工队在 3 号节点后施工 16 个月后退后，M、D 施工队均在施工 15 个月后退后，施工任务不饱满。

调整的方法（3 种）：

1) 将 M 作业调整至 F 作业完成后的 4 号节点后，然后将原来的 N 作业调整到现在的 M 作业后；其他不动，此每天最大需要排矸量为  $328\text{m}^3$ ，满足提升能力要求；

或

2) 将 M 作业调整至 D 作业完成后再进行，此时每天最大需要排矸量为  $328\text{m}^3$ ，满足提升能力要求；

或

3) 将 M 工作调整到 9 号节点后进行，将 D 工作调整到 P 工作之后进行，此时每天最大需要排矸量为  $221\text{m}^3$ ，满足提升能力要求；只需 4 个施工队伍；

3. 该施工网络图如何优化最经济合理，要求写出解题步骤（文字叙述即可），并说明可节省的工期和增加的经济效益。

网络优化步骤：

关键线路为：A-B-C-H-K-L，总工期为 36 个月。

先压缩关键线路，能缩短总工期，C、D 共压缩 3 天后，E、I 也变成关键线路。C、D 总共能压缩 5 天，则 E、I 需要共同压缩 2 天才能缩短总工期，其中 I 费用低于 E，所以压缩 I。

因此，C、D 到压缩极限，I 压缩 2 天，达到最大有效压缩，此时总工期为 31 天，压缩费用为：

$40*2+30*3+30*2=230$  万元。

2) 将工作面 M 调整到 4 号节点后，再将 N 工作由 8 号节点调整到调整后的 M 工作后，其他工作顺序不变；

#### （四）背景资料

某施工企业承包某煤矿二期工程，其中一队施工运输石门。该队为保证巷道爆破效果，采用二次装药放炮，发爆器起爆。爆破工是持证上岗的新爆破员，操作不太熟练。跟班队长嫌新放炮员动作慢，就令其到后面推矿车自己接过发爆器去爆破。班长提出跟班队长放炮不合适，但跟班队长仍坚持自己操作，当第一炮放完后，在没有拔掉发爆器手把、爆破母线也未从接线柱上解掉的情况下，就去装药联炮，致使联炮即刻响炮，跟班队长当场死亡。恰逢调度员去工作面检查工作，被崩成重伤。其他人员忙去迎头抢救，又被瓦斯熏倒一人。

问题：

1. 请写出该次事故的直接负责人。

直接责任人是跟班队长、放炮员。

## 2. 跟班队长在此次事故中有哪些错误行为？

跟班队长的错误行为有：

- 1) 自己取代爆破工进行爆破作业，属于特殊工种无证上岗；
- 2) 不听取班长劝阻，执意违章无证作业；
- 3) 完成放炮未及时拔掉发爆器手把；
- 4) 完成放炮后未及时将爆破母线从接线柱上取下并扭成短路；
- 5) 在发爆器接线、及放炮手把未脱离放炮器的情况下装药；
- 7) 装药过程中未禁止其他人员进入处理地点从事其他工作。

## 3. 为做好爆破安全工作，爆破前班长、爆破工和瓦检员之间应如何协作？

答：爆破前班长、爆破工和瓦检员应做好以下几方面的工作：

- 1) 班长应在钻眼工作结束后，按照要求，配合放炮员对所有炮眼进行检查、验收，清除炮孔内的岩屑和积水；
- 2) 装药前，瓦检验员应对工作面范围内的瓦斯浓度进行检测，待符合规定并确认安全后，方可通知放炮员装药、连续。
- 3) 装药、连线过程中，班长应命令无关人员退出工作面，并按要求安排人员警戒；
- 4) 装药连线工作完成后，班长应命令所有人员撤出工作面，并要求瓦检员对工作面范围内瓦斯浓度进行再次检查，确认符合要求后，按相关程序，向放炮员发出放炮指令。

## 4. 爆破工爆破后应做哪些工作？

爆破后放炮工应进行的工作包括：

- 1) 检查工作面有无遗漏未爆的炮孔、瞎炮；
- 2) 处理漏炮、瞎炮；
- 3) 仔细检查爆堆，收集未爆的炸药、雷管。

## 5. 瓦检员在放炮前后应做哪些工作？

瓦检员的在放炮前后的工作主要是：

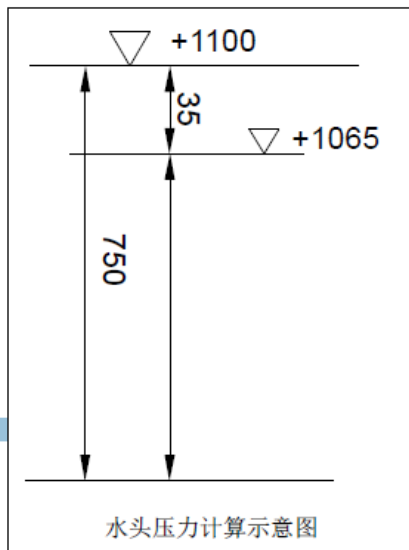
- 1) 装药前检测工作面瓦斯浓度；
- 2) 装药完成后放炮器再次检测工作面瓦斯浓度；
- 3) 放炮后人员进入工作面前检测工作面瓦斯浓度。

每次检测完成后根据检测结果进行相应的处理。

### (五) 背景资料

某施工单位承包一矿井工程。该矿井田地势平坦，矿井井口标高+1100m，主、副井深度均为600m。建设单位提供的井筒检查孔资料显示地层稳定，水文地质条件简单。钻探资料表明，井田内有落差30m以上的断层3条。在深750m处有奥陶系灰岩含水层，其水位为+1065m，奥陶系灰岩之上有较厚的泥岩隔水层。施工准备初期的图纸会审纪要上有“建设单位认为矿井地质条件简单，勘探等级符合设计、施工要求”的记录，施工单位对此没有提出疑义，并签字认可。

在井筒顺利施工到底后的运输大巷施工中，施工单位认为地质钻探资料显示该巷道与奥陶系灰岩含水层之间有较厚的泥岩隔水层，奥灰水不会对巷道施工构成安全威胁，未采取专门措施，结果在运输大巷施工到离井筒700m处，发生突水，造成淹井事故。



问题：

1. 计算此奥陶系灰岩含水层的水头压力，并指出施工单位对巷道施工地质条件的认识有何不足？

此奥陶系灰岩含水层的压力为：

$$P=r \times H=1\text{kg}/\text{m}^3 \times (1065-1100+750)\text{m}=715\text{kg}/\text{m}^2=7.15\text{MPa}$$

无论采用何种技术进行勘探获得的地质报告资料，均不能保证能完全准确的反应所有的地质资料信息，过分信任地质报告可能会发生误穿断层、裂隙带、陷落柱等引发事故。并且施工单位对奥陶系灰岩含水层的危害认识不足，思想麻痹，措施不力。

2. 施工单位在图纸会审工作中存在什么问题？为进一步掌握该巷道地质条件，建设单位应补做什么工作？

建设单位提供的该矿井地质资料没有关于奥陶系灰岩岩层的详细水文地质资料，以及断层性质、产状和含水层与断层联系状态的相关资料。

建设单位应补做的工作是：补充地质勘探，提供奥陶系灰岩详细水文地质资料，包括补给水源、水量、水头压力等以及断层构造产状、性质、渗水情况以及水源与其导通关系、导通性质等。

3. 针对本矿井的水文地质条件，施工单位应如何预防矿井水害？

根据矿井的水文地质条件，施工单位进行矿井水害预防应进行以下工作：

- 1) 认真研究建设单位提供的水文地质资料，对富水区域巷道施工制定专门的措施和方案；
- 2) 坚持“有掘必探，先探后掘”的原则，掘进施工前先行进行巷道区域地层赋水性勘探，查明赋水情况，并制定相应措施；同时注意观察突水征兆，出现相关征兆及时撤离人员；
- 3) 制定施工过程中突水事故紧急预案，做好应急设备、人员、避灾路线等的准备，以应对突发水害；
- 4) 配备施工中发现断层与水层联系，应及时采区注浆封堵措施，或其他相应的止水措施，防止大面积突水。

4. 工作面底板发生含水层突水的主要预兆有哪些？

工作面底板突水征兆：P266

- ①围岩的水汽现象：岩（煤）层变湿、挂汗、挂红，或有淋水变大，出现水叫；水色发浑。
- ②围岩压力显现：顶板来压、片帮、底板鼓起或产生裂隙（裂隙出现渗水）。
- ③环境状态：空气变冷、出现雾气、出臭味等。
- ④其他现象：钻孔喷水、底板涌水、煤壁溃水等。

以上内容仅为本文档的试下载部分，为可阅读页数的一半内容。如要下载或阅读全文，请访问：<https://d.book118.com/936031024054010205>