

中华人民共和国国家标准

GB/T 228.1—2021

代替 GB/T228.1—2010

金属材料 拉伸试验 第1部分：室温试验方法

Metallic materials—Tensile testing—
Part 1: Method of test at room temperature

(ISO 6892-1: 2019, MOD)

2021-12-31发布

2022-07-01实施

国家市场监督管理总局 发布
国家标准化管理委员会

目 次

前言	III
引言	V
1 范围	1
2 规范性引用文件	1
3 术语和定义	1
4 符号和说明	10
5 原理	12
6 试样	12
7 原始横截面积的测定	13
8 原始标距和引伸计标距	13
9 试验设备的准确度	14
10 试验要求	14
11 上屈服强度的测定	17
12 下屈服强度的测定	17
13 规定塑性延伸强度的测定	18
14 规定总延伸强度的测定	19
15 规定残余延伸强度的验证和测定	19
16 屈服点延伸率的测定	19
17 最大力塑性延伸率的测定	20
18 最大力总延伸率的测定	20
19 断裂总延伸率的测定	21
20 断后伸长率的测定	21
21 断面收缩率的测定	21
22 试验结果数值的修约	22
23 试验报告	22
24 测量不确定度	22
附录 A (资料性) 本文件与 ISO 6892-1:2019 结构变化对照一览表	29
附录 B (资料性) 本文件与 ISO 6892-1:2019 技术差异及其原因一览表	30
附录 C (资料性) 计算机控制拉伸试验机使用的建议	32
附录 D (规范性) 通过单轴拉伸试验测定金属材料的弹性模量	38
附录 E (规范性) 厚度 0.1 mm~<3 mm 薄板和薄带使用的试样类型	46
附录 F (规范性) 直径或厚度小于 4 mm 线材、棒材和型材使用的试样类型	48
附录 G (规范性) 厚度等于或大于 3 mm 板材和扁材以及直径或厚度等于或大于 4 mm 线材、棒材和	

型材使用的试样类型	49
附录 H (规范性) 管材使用的试样类型	53
附录 I (资料性) 考虑试验机系统变形情况补偿横梁位移速率的估算	56
附录 J (资料性) 逐步逼近方法测定规定塑性延伸强度(R_p)	57
附录 K (资料性) 卸力方法测定规定残余延伸强度($R_{0.2}$) 举例	59
附录 L (资料性) 棒材、线材和条材等长产品的无缩颈塑性伸长率(A_{wn}) 的测定方法	60
附录 M (资料性) 断后伸长率低于 5%的测定方法	61
附录 N (资料性) 移位法测定断后伸长率	62
附录 O (资料性) 测量不确定度的评定	63
附录 P (资料性) 拉伸试验的精密度 根据实验室间试验方案的结果	67
参考文献	72

前 言

本文件按照 GB/T 1.1—2020《标准化工作导则 第1部分：标准化文件的结构和起草规则》的规定起草。

本文件是 GB/T 228《金属材料 拉伸试验》的第1部分。GB/T 228已经发布了以下部分：

- 第1部分：室温试验方法；
- 第2部分：高温试验方法；
- 第3部分：低温试验方法；
- 第4部分：液氮试验方法。

本文件代替 GB/T 228.1—2010《金属材料 拉伸试验 第1部分：室温试验方法》，与 GB/T 228.1—2010相比，除结构调整和编辑性改动外，主要技术变化如下：

- a) 增加了规范性引用文件 JJG 139、JJG 475、JJG 762、JJG 1063(见第2章)；
- b) 增加了“弹性模量”“默认值”“测定系数”3个术语和定义(见第3章)；
- c) 增加了引伸计标距的选择(见第8章)；
- d) 增加了关于试验速率的一般信息(见10.3.1)；
- e) 在基于应变速率的试验速率(方法A)中增加了两种不同类型应变速率控制模式：方法A1和方法A2,以及方法A1和方法A2的具体解释(见10.3.2)；
- f) 增加了计算机兼容标准的代表(见C.5)；
- g) 增加了规范性附录“通过单轴拉伸试验测定金属材料的弹性模量”(见附录D)；
- h) 更改了纵向弧形试样(见表H.1,2010年版的表E.1)；
- i) 更改了考虑试验机系统变形情况补偿横梁位移速率的估算(见附录I,2010年版的附录F)；
- j) 将附录“逐步逼近方法测定规定塑性延伸强度(R_p)”由规范性附录改为资料性附录(见附录J,2010年版的附录J)；
- k) 更改了测量不确定度的评定(见附录O,2010年版的附录L)。

本文件修改采用 ISO 6892-1:2019《金属材料 拉伸试验 第1部分：室温试验方法》。

本文件与 ISO 6892-1:2019相比，在结构上有较多调整，两个文件之间的结构变化对照一览表见附录A。

本文件与 ISO 6892-1:2019相比，存在较多技术差异，在所涉及的条款外侧页边空白位置用垂直单线(|)进行了标示。这些技术性差异及其原因一览表见附录B。

本文件做了下列编辑性修改：

- 增加了资料性附录“逐步逼近方法测定规定塑性延伸强度(R_p)”(见附录J)；
- 增加了资料性附录“卸力方法测定规定残余延伸强度($R_{0.2}$)举例”(见附录K)。

请注意本文件的某些内容可能涉及专利。本文件的发布机构不承担识别专利的责任。

本文件由中国钢铁工业协会提出。

本文件由全国钢标准化技术委员会(SAC/TC183)归口。

本文件起草单位：钢铁研究总院、冶金工业信息标准研究院、深圳万测试验设备有限公司、江阴兴澄特种钢铁有限公司、中机试验装备股份有限公司、山西太钢不锈钢股份有限公司、南京钢铁股份有限公司、帕博检测技术服务有限公司、上海申力试验机有限公司、力试(上海)科学仪器有限公司、日钢营口中板有限公司、本钢板材股份有限公司、浙江省特种设备科学研究院、中钢集团郑州金属制品研究院股份有限公司、首钢集团有限公司、宝山钢铁股份有限公司、宣化钢铁集团有限责任公司、西王金属科技有

限公司、浙江金洲管道科技股份有限公司、国家钢铁及制品质量监督检验中心、齐齐哈尔华工机床股份有限公司、山东鑫大地控股集团有限公司、上海材料研究所、长沙戴卡科技有限公司、山东骏程金属科技有限公司、厦门市特种设备检验检测院、北京泰格瑞祥科技有限公司、建龙西林钢铁有限公司、承德建龙特殊钢有限公司、国合通用测试评价认证股份公司、西南铝业(集团)有限责任公司、鞍钢股份有限公司、钢研纳克检测技术股份有限公司。

本文件主要起草人:高怡斐、董莉、刘涛、黄星、罗元东、龙建、王丽英、张华伟、徐亮、杨浩源、王斌、仲阳阳、达春娟、程东岳、何岩、邱宇、徐惟诚、王宏斌、毛帅帅、陈凯、黄飞、侯慧宁、王洪亮、付崇建、巴发海、刘军、孙谱、徐火力、董强、王永滨、张亚军、李璞、袁圣、吕丹、方健、李荣锋、吴益文、殷建军、刘斯家、白云、章森豹、贾元伟、梁才萌、李剑峰、田玉伟、张钊、师莉、贾建平、陈文斌、孙大勇、王滨、张红菊、李东宇、李洪光、邹志坚、谷峰、杨友、任永秀、张清水、李小君。

本文件及其所代替文件的历次版本发布情况为:

- 1963年首次发布为 GB/T 228—1963,1976年第一次修订,1987年第二次修订;
- 2002年第三次修订时,并入了 GB/T 3076—1982《金属薄板(带)拉伸试验方法》与 GB/T 6397—1986《金属拉伸试验试样》的内容;
- 2010年第四次修订时,文件编号变更为 GB/T 228.1—2010;
- 本次为第五次修订。

引 言

GB/T 228《金属材料 拉伸试验》是金属材料力学试验中应用最广、关注度最高的试验方法标准,旨在规范不同温度范围金属材料的拉伸试验方法。

GB/T 228 由四部分构成。

- 第 1 部分:室温试验方法。
- 第 2 部分:高温试验方法。
- 第 3 部分:低温试验方法。
- 第 4 部分:液氮试验方法。

本文件提供了两种试验速率的控制方法。方法 A 为基于应变速率(包括横梁位移速率)的控制模式,方法 B 为基于应力速率的控制模式。方法 A 旨在减小测定应变速率敏感参数时试验速率的变化和减小试验结果的测量不确定度。由于材料的应变速率敏感性经常未知,最佳使用方法为方法 A。

注 1:基于本文件修订过程中关于试验速率的讨论,决定在今后标准的修订中推荐使用应变速率控制。

注 2:在下文中,“力”和“应力”或“延伸”“延伸百分比”和“应变”分别用于各种场合(作为图形轴标签或用于确定性能的说明)。然而,对于曲线上的一般描述或点,能分别互换“力”和“应力”或“延伸”“延伸百分比”和“应变”的名称。

金属材料 拉伸试验

第 1 部分：室温试验方法

1 范围

本文件规定了金属材料拉伸试验的定义、符号和说明、原理、试样及其尺寸测量、试验设备、试验要求、性能测定、测定结果数值修约和试验报告。

本文件适用于金属材料室温拉伸性能的测定。

注：附录 C 给出了计算机控制试验机的补充建议。

2 规范性引用文件

下列文件中的内容通过文中的规范性引用而构成本文件必不可少的条款。其中，注日期的引用文件，仅该日期对应的版本适用于本文件；不注日期的引用文件，其最新版本（包括所有的修改单）适用于本文件。

GB/T 2975 钢及钢产品 力学性能试验取样位置及试样制备(GB/T 2975—2018, ISO 377:2017, MOD)

GB/T 8170 数值修约规则与极限数值的表示和判定

GB/T 10623 金属材料 力学性能试验术语(GB/T 10623—2008, ISO 23718:2007, MOD)

GB/T 12160 金属材料 单轴试验用引伸计系统的标定(GB/T 12160—2019, ISO 9513:2012, IDT)

GB/T 16825.1 静力单轴试验机的检验 第 1 部分：拉力和(或)压力试验机 测力系统的检验与校准(GB/T 16825.1—2008, ISO 7500-1:2004, IDT)

GB/T 22066 静力单轴试验机用计算机数据采集系统的评定

JJG 139 拉力、压力和万能试验机检定规程

JJG 475 电子式万能试验机检定规程

JJG 762 引伸计检定规程

JJG 1063 电液伺服万能试验机检定规程

3 术语和定义

GB/T 10623界定的以及下列术语和定义适用于本文件。

3.1

标距 gaugelength

L

在测试的任一时刻，用于测量试样伸长的平行部分长度。

注：见参考文献[6]。

3.1.1

原始标距 originalgaugelength

L₀。

室温下施力前的试样标距(3.1)。

注：见参考文献[6]。

3.1.2

断后标距 finalgauge length after fracture

L_u

在室温下将断后的两部分试样紧密地对接在一起,保证两部分的轴线位于同一条直线上,测量试样断裂后的标距(3.1)。

注：见参考文献[6]。

3.2

平行长度 parallellength

L_c

试样平行缩减部分的长度。

注：对于未经机加工的试样,平行长度指未加工试样夹持部分之间的距离。见参考文献[6]。

3.3

伸长 elongation

试验期间任一时刻原始标距(3.1.1)的增量。

注：见参考文献[6]。

3.4

伸长率 percentageelongation

原始标距的伸长(3.3)与原始标距(L_0)(3.1.1)之比,以%表示。

注：见参考文献[6]。

3.4.1

残余伸长率 percentagepermanentelongation

卸除指定的应力后,伸长与原始标距(L_0)(3.1.1)之比,以%表示。

注：见参考文献[6]。

3.4.2

断后伸长率 percentageelongation after fracture

A

断后标距的残余伸长(3.3)($L_u - L_0$)与原始标距(L_0)(3.1.1)之比,以%表示。

注：更详细的信息见 8.1、参考文献[6]。

3.5

引伸计标距 extensometergauge length

L_e

用引伸计测量试样延伸(3.6)时所使用引伸计初始标距长度。

注 1: 对于测定(部分或全部)基于延伸的性能,例如 R_p , A_e 或 A_g ,使用引伸计是强制的。

注 2: 更详细的信息见 8.3、参考文献[6]。

3.6

延伸 extension

试验期间任一时刻引伸计标距(L_e)(3.5)的增量。

注：见参考文献[6]。

3.6.1

延伸率 percentageextension

应变 strain

e

用引伸计标距(L_e)(3.5)计算的延伸(3.6)百分率。

注： e 通常称为工程应变。

3.6.2

残余延伸率 percentage permanent extension

试样施加并卸除应力(3.10)后引伸计标距(3.5)的增量与引伸计标距(L_e)之比,以%表示。

注：见参考文献[6]。

3.6.3

屈服点延伸率 percentage yield point extension

A_e

<呈现明显屈服(不连续屈服)现象的金属材料>屈服开始至均匀加工硬化开始之间引伸计标距的延伸(3.6)与引伸计标距 L_e (3.5)之比,以%表示。

注：见图 7、参考文献[6]。

3.6.4

最大力总延伸率 percentage total extension at maximum force

A_{gt}

最大力时的总延伸(3.6)(弹性延伸加塑性延伸)与引伸计标距(L_e)(3.5)之比,以%表示。

注：见图 1。

3.6.5

最大力塑性延伸率 percentage plastic extension at maximum force

A_g

最大力时的塑性延伸(3.6)与引伸计标距(L_e)(3.5)之比,以%表示。

注：见图 1。

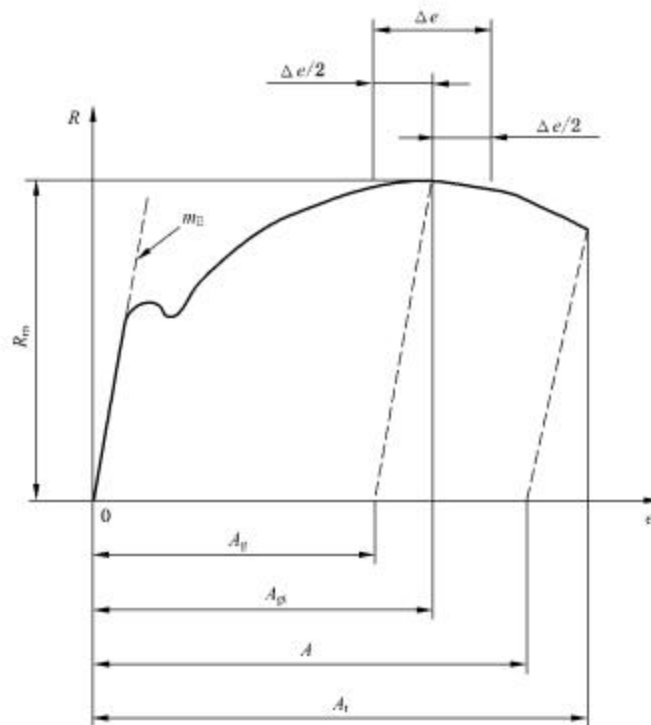


图 1 延伸的定义

标引符号说明：

- A — 断后伸长率(从引伸计的信号测得的或者直接从试样上测得这一性能,见 20.1)；
- A_g — 最大力塑性延伸率；
- A_{gt} — 最大力总延伸率；
- A_t — 断裂总延伸率；
- e — 延伸率；
- m_E — 应力-延伸率曲线上弹性部分的斜率；
- R — 应力；
- R_m — 抗拉强度；
- Δe — 平台范围(测定 A_g,见第 17章；测定 A_{gt},见第 18章)。

图 1 延伸的定义 (续)

3.6.6

断裂总延伸率 percentage total extension at fracture

A_t

断裂时刻的总延伸(3.6)(弹性延伸加塑性延伸)与引伸计标距(L_e)(3.5)之比,以%表示。

注:见图 1。

3.7

试验速率 testing rate

试验期间使用的速率。

3.7.1

应变速率 strain rate

$\dot{\epsilon}_{L_e}$

用引伸计标距(L_e)(3.5)测量时单位时间的应变增加值。

3.7.2

平行长度应变速率的估计值 estimated strain rate over the parallel length

$\dot{\epsilon}_{L_c}$

根据横梁位移速率(3.7.3)和试样平行长度 L_c(3.2)计算的试样平行长度的应变单位时间内的增加值。

3.7.3

横梁位移速率 crosshead separation rate

v_c

单位时间横梁位移的增加。

3.7.4

应力速率 stress rate

\dot{R}

单位时间应力(3.10)的增加。

注:应力速率只用于方法 B 试验的弹性阶段(见 10.3.3)。

3.8

断面收缩率 percentage reduction of area

Z

断裂后试样横截面积的最大缩减量(S_o-S_u)与原始横截面积(S_o)之比,以%表示:

$$Z = \frac{S_o - S_u}{S_o} \times 100$$

3.9

最大力 maximum force

F_m

<连续屈服的金属材料> 试验期间试样所承受的最大的力。

<不连续屈服的金属材料> 在加工硬化开始之后,试样所承受的最大的力。

注 1: 对于呈现不连续屈服的材料,如果没有加工硬化,本文件不定义 F_m ,见图 8c) 的脚注。

注 2: 见图 8a) 和图 8b)。

3.10

应力 stress

R

试验期间任一时刻的力与试样原始横截面积(S_0) 之商。

注 1: 本文件中的应力是工程应力。

注 2: 见参考文献[6]。

3.10.1

抗拉强度 tensile strength

R_m

相应最大力(F_m)(3.9.2) 对应的应力(3.10)。

注: 见参考文献[6]。

3.10.2

屈服强度 yield strength

当金属材料呈现屈服现象时,在试验期间金属材料产生塑性变形而力不增加时的应力(3.10) 点。

注: 屈服强度区分上屈服强度和下屈服强度。见参考文献[6]。

3.10.2.1

上屈服强度 upper yield strength

R_{eH}

试样发生屈服而力首次下降前的最大应力(3.10)。

注: 见图 2、参考文献[6]。

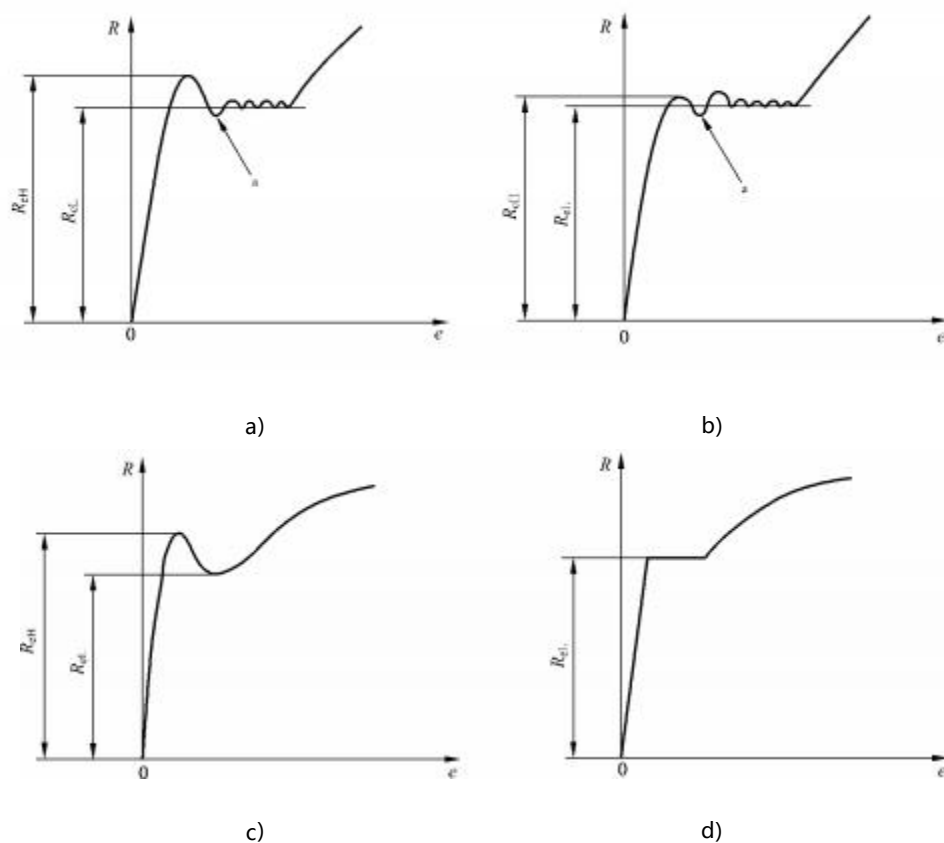
3.10.2.2

下屈服强度 lower yield strength

R_{eL}

在屈服期间,不计初始瞬时效应时的最小应力(3.10)。

注: 见图 2、参考文献[6]。



标引符号说明：

e — 延伸率；

R — 应力；

R_{eH} — 上屈服强度；

R_{eL} — 下屈服强度。

^a 初始瞬时效应。

图 2 不同类型曲线的上屈服强度和下屈服强度

3.10.3

规定塑性延伸强度 proofstrength, plasticextension

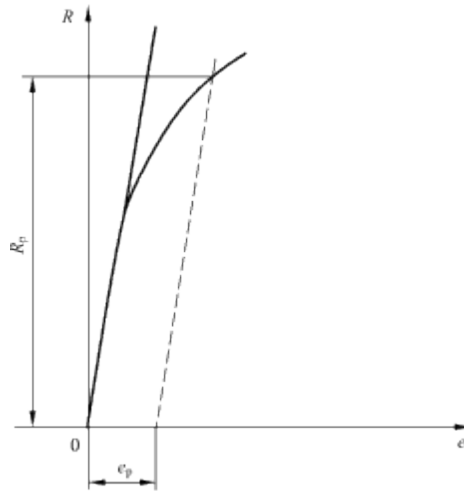
R_p

塑性延伸(3.6)等于规定的引伸计标距(L_e)(3.5)百分率时对应的应力(3.10)。

注 1: 改写 GB/T 24182—2009 “规定塑性延伸强度”。

注 2: 使用的符号需附下脚标说明所规定的塑性延伸率,如 $R_{p0.2}$ 表示规定塑性延伸率为 0.2%时的应力。

注 3: 见图 3、参考文献[6]。



标引符号说明：

e — 延伸率；

e_p — 规定的塑性延伸率；

R — 应力；

R_p — 规定塑性延伸强度。

图 3 规定塑性延伸强度(R_p)(见 13.1)

3.10.4

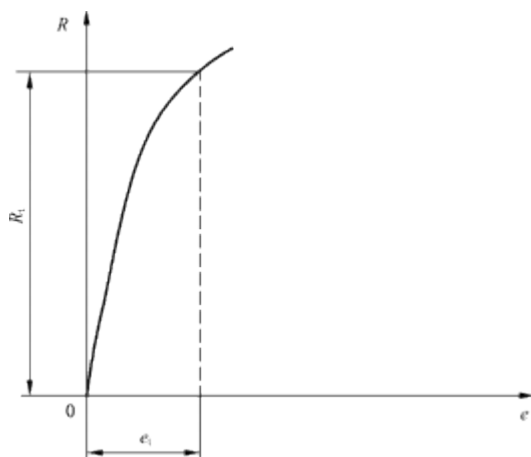
规定总延伸强度 proofstrength, totalexension

R_t

总延伸(3.6)等于规定的引伸计标距(L_e)(3.5)百分率时的应力(3.10)。

注 1: 使用的符号需附下脚标说明所规定的总延伸率,如 $R_{t0.5}$ 表示规定总延伸率为 0.5% 时的应力。

注 2: 见图 4、参考文献[6]。



标引符号说明：

e — 延伸率；

e_t — 规定总延伸率；

R — 应力；

R_t — 规定总延伸强度。

图 4 规定总延伸强度 (R_t)

3.10.5

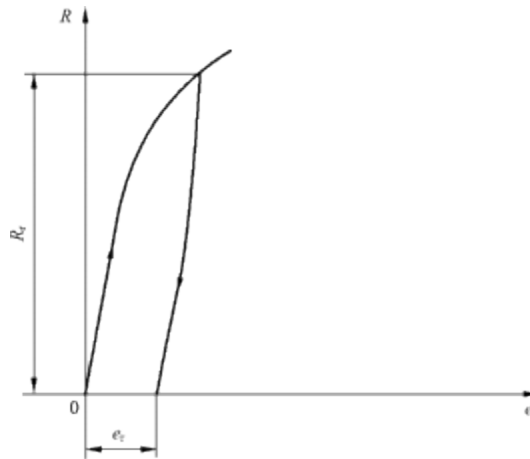
规定残余延伸强度 permanentsetstrength

R_r

力卸除后残余伸长(3.3)或延伸(3.6)等于规定的原始标距(L_0) (3.1.1)或引伸计标距(L_e) (3.5)百分率时对应的应力(3.10)。

注 1: 使用的符号需附下脚标说明所规定的残余延伸率。如 $R_{r0.2}$ 表示规定残余延伸率为 0.2% 时的应力。

注 2: 见图 5、参考文献[6]。



标引符号说明：

e — 延伸率；

e_r — 规定残余延伸率；

R — 应力；

R_r — 规定残余延伸强度。

图 5 规定残余延伸强度(R_r)

3.11

断裂 fracture

当试样发生完全分离时的现象。

注：图 C.2 给出了一种计算机控制试验机用断裂的判据。

3.12

计算机控制的拉伸试验机 computer-controlled tensile testing machine

用于监控试验和测量,并由计算机进行数据采集和处理的机器。

3.13

弹性模量 modulus of elasticity

E

在弹性范围内应力变化(ΔR)和延伸率变化(Δe)的商乘以 100%。

$$E = \frac{\Delta R}{\Delta e} \times 100\%$$

注：用单位吉帕(GPa)报告弹性模量值,并参考 GB/T 8170 修约至 0.1 GPa。

3.14

默认值 default value

分别用于描述弹性模量(3.13)计算范围的应力(3.10)、应变(3.6.1)的下限值或上限值。

3.15

测定系数 coefficient of determination

R^2

描述评估范围内应力-应变曲线质量的线性回归的附加结果。

注：使用的符号 R^2 是线性回归的数学表示,不是应力值平方的表达式。

4 符号和说明

本文件使用的符号和相应的说明见表 1。

表 1 符号和说明

符号	单位	说明
试样		
a_0, T_a^a	mm	矩形横截面试样原始厚度或原始管壁厚度
b_0	mm	矩形横截面试样平行长度的原始宽度或管的纵向剖条宽度或扁丝原始宽度
d_0	mm	圆形横截面试样平行长度的原始直径或圆丝原始直径或管的原始内径
D_0	mm	管原始外径
L_0	mm	原始标距
L_0'	mm	测定 A_{wn} 的原始标距(见附录 N)
L_c	mm	平行长度
L_e	mm	引伸计标距
L_t	mm	试样总长度
d_u	mm	圆形横截面试样断裂后缩颈处最小直径
L_u	mm	断后标距
L_u'	mm	测量 A_{wn} 的断后标距(见附录 N)
S_0	mm ²	原始横截面积
S_u	mm ²	断后最小横截面积
k	—	比例系数(见 6.1.1)
Z	%	断面收缩率
伸长率		
A	%	断后伸长率(见 3.4.2)
A_{wn}	%	无缩颈塑性伸长率(见附录 N)
延伸率		
A_e	%	屈服点延伸率
A_g	%	最大力(F_m) 塑性延伸率
A_{gt}	%	最大力(F_m) 总延伸率
A_t	%	断裂总延伸率
ΔL	mm	延伸
ΔL_m	mm	最大力总延伸
ΔL_f	mm	断裂总延伸

表 1 符号和说明 (续)

符号	单位	说明
速率		
$\dot{\epsilon}_{Le}$	s^{-1}	应变速率
$\dot{\epsilon}_{Lc}$	s^{-1}	平行长度应变速率的估计值
\dot{R}	$MPa s^{-1}$	应力速率
v_c	$mm s^{-1}$	横梁位移速率
力		
F_m	N	最大力
屈服强度、规定强度、抗拉强度		
R	MPa^b	应力
R_{eH}	MPa^b	上屈服强度
R_{eL}	MPa	下屈服强度
R_m	MPa	抗拉强度
R_p	MPa	规定塑性延伸强度
R_r	MPa	规定残余延伸强度
R_t	MPa	规定总延伸强度
弹性模量、应力-延伸率曲线的斜率		
E	GPa	弹性模量 ^c
m	MPa	应力-延伸率曲线在给定试验时刻的斜率
m_E	MPa	应力-延伸率曲线弹性部分的斜率 ^d
R_1	MPa	较低应力值
R_2	MPa	较高应力值
ϵ_1	%	较低应变值
ϵ_2	%	较高应变值
R^2	—	测定系数
S_m	MPa	斜率的标准偏差 ^e
$S_{m(rel)}$	%	斜率的相对标准偏差 ^f
<p>^a 钢管产品标准中使用的符号。</p> <p>^b $1 MPa = 1 N \cdot mm^{-2}$。</p> <p>^c 弹性模量的计算在附录 D 说明, 不要求使用附录 D 在应力-延伸曲线上通过弹性部分斜率来测定规定塑性延伸强度。</p> <p>^d 应力-延伸率曲线的弹性部分的斜率值并不一定代表弹性模量。在最佳条件下, 弹性部分的斜率值与弹性模量值非常接近(见附录 D)。</p> <p>^e 线性回归的附加结果, 描述了评估范围内给定延伸值的应力值与最佳拟合线之间的差异。</p> <p>^f 评估范围内斜率的标准偏差与斜率的商乘以 100%。</p>		

5 原理

试验系用拉力拉伸试样,一般拉至断裂,测定第3章定义的一项或多项力学性能。

除非另有规定,试验应在10℃~35℃的室温进行。对于室温不满足上述要求的实验室,实验室应评估此类环境条件下运行的试验机对试验结果和/或校准数据的影响。当试验和校准活动超过10℃~35℃的要求时,应记录和报告温度。如果在试验和/或校准过程中存在较大温度梯度,测量不确定度可能上升以及可能出现超差情况。

对温度要求严格的试验,试验温度应为23℃±5℃。

如果要求测定弹性模量,应按附录D进行。

6 试样

6.1 形状与尺寸

6.1.1 一般要求

试样的形状与尺寸取决于被试验金属产品的形状与尺寸。

通常从产品、压制坯或铸件切取试样经机加工制成试样。但具有等横截面的产品(型材、棒材、线材等)和铸造试样(铸铁和铸造非铁合金)可不经机加工而进行试验。

试样横截面可为圆形、矩形、多边形、环形,特殊情况下可为某些等截面形状。

试样原始标距与横截面积有 $L_0 = k S_0$ 关系者称为比例试样。国际上使用的比例系数(k)的值为5.65。原始标距应不小于15 mm。当试样横截面积太小,以致采用比例系数(k)为5.65的值不能符合

这一最小标距要求时,可以采用较高的比例系数(优先采用11.3)或采用非比例试样。

注:选用小于20 mm标距的试样,测量断后伸长率不确定度可能增加。

非比例试样其原始标距(L_0)与原始横截面积(S_0)无关。

试样的尺寸公差应符合附录E~附录H的相应规定(见6.2)。

经与客户协商一致,也可使用其他试样,如有关产品标准中规定的其他试样,如GB/T 9711、GB/T 19830等。

6.1.2 机加工的试样

如试样的夹持端与平行长度的尺寸不相同,它们之间应以过渡弧连接。若在相应的附录(见6.2)中对过渡半径未作规定时,建议在相关产品标准中规定。

试样夹持端的形状应适合试验机的夹头。试样轴线应与力的作用线重合。

试样平行长度 L_c 或试样不具有过渡弧时夹头间的自由长度应大于原始标距(L_0)。

6.1.3 不经机加工的试样

如试样为未经机加工的产品的一段长度或试棒,两夹头间的长度应足够,以使原始标距的标记与夹头有合理的距离(见附录E~附录H)。

铸造试样应在其夹持端和平行长度之间以过渡弧连接。此弧的过渡半径尺寸可能很重要,建议在相关产品标准中规定。试样夹持端的形状应适合于试验机的夹头,试样轴线应与力的作用线重合。平行长度(L_c)应大于原始标距(L_0)。

6.2 试样类型

附录 E~附录 H 中按产品的形状规定了试样的主要类型,见表 2。相关产品标准也可规定其他试


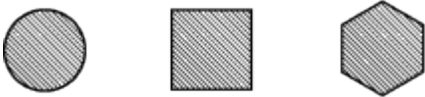
样类型。

6.3 试样的制备

应按照不同材料的相关产品标准要求截取样坯和制备试样,如钢产品应符合 GB/T 2975的要求。

表 2 试样的主要类型

单位为毫米

产品类型		附录
薄板、板材、扁材	线材、棒材、型材	
		
厚度(a)	直径或边长	
$0.1 \leq a < 3$	—	E
—	< 4	F
$a \geq 3$	≥ 4	G
管材		H

7 原始横截面积的测定

宜在试样平行长度区域以足够的点数测量试样的相关尺寸。

建议测量试样横截面积时,在试样平行长度区域最少三个不同位置进行测量。

原始横截面积(S_0)是根据测量的实际尺寸计算横截面积的平均值。

原始横截面积的计算准确度取决于试样类型。附录 E~ 附录 H 给出了不同类型试样原始横截面积 S_0 的评估方法,并提供了测量准确度的详细说明。

用于测量原始横截面积的所有测量装置应按照适当的能溯源至国家测量系统的参考标准进行校准。

8 原始标距和引伸计标距

8.1 原始标距的选择

对于比例试样,若原始标距不为 $5.65 S_0$ (其中 S_0 为平行长度的原始横截面积),符号 A 宜附以下脚标说明所使用的比例系数。例如, $A_{11.3}$ 表示按照公式(1)计算的原始标距(L_0)的断后伸长率。

$$L_0 = 11.3 \sqrt{S_0} \dots\dots\dots (1)$$

注: $5.65 S_0 = 5 \sqrt{4S_0/\pi}$

对于非比例试样(见附录 E 和附录 G),符号 A 宜附以下脚标说明所使用的原始标距(以毫米表示)。例如, $A_{80 \text{ mm}}$ 表示原始标距(L_0)为80 mm的断后伸长率。

8.2 原始标距的标记

对于断后伸长率 A 的手动测定,原始标距 L_0 的两端应使用细小的点或线进行标记,但不能使用引

起过早断裂的标记。原始标距应以 $\pm 1\%$ 的准确度标记。

对于比例试样,如果原始标距的计算值与其标记值之差小于 $10\%L_0$,可将原始标距的计算值按 GB/T 8170 修约至最接近 5 mm 的倍数。

如平行长度(L_c)比原始标距长许多,例如不经机加工的试样,可以标记一系列套叠的原始标距。有时,可以在试样表面划一条平行于试样纵轴的线,并在此线上标记原始标距。

8.3 引伸计标距的选择

对于测定屈服强度和规定强度性能, L_e 宜尽可能覆盖试样平行长度。这将保证引伸计检测到发生在试样上的全部屈服。理想的 L_e 应大于 $0.5L_0$ 但小于约 $0.9L_0$ 。最大力时或在最大力之后的性能,推荐 L_e 等于 L_0 或近似等于 L_0 ,但测定断后伸长率时 L_e 应等于 L_0 。

9 试验设备的准确度

试验机的测力系统应满足 GB/T 16825.1 要求,并按照 JJG 139、JJG 475 或 JJG 1063 进行校准,并且其准确度应为 1 级或优于 1 级。

引伸计的准确度级别应符合 GB/T 12160 的要求并按照 JJG 762 进行校准。测定上屈服强度、下屈服强度、屈服点延伸率、规定塑性延伸强度、规定总延伸强度、规定残余延伸强度,以及规定残余延伸强度的验证试验,应使用 1 级或优于 1 级准确度的引伸计;测定其他具有较大延伸率(延伸大于 5%)的性能,例如抗拉强度、最大力总延伸率、最大力塑性延伸率、断裂总延伸率,以及断后伸长率,可使用 2 级或优于 2 级准确度的引伸计。

计算机控制拉伸试验机应满足 GB/T 22066 的要求,附录 C 的建议可供参考。

注:合适的拉伸试验机根据试验机力值校准范围和试样尺寸选取。

10 试验要求

10.1 设定试验力零点

在试验加载链装配完成后,试样两端被夹持之前,应设定力测量系统的零点。一旦设定了力值零点,在试验期间力值测量系统不应再发生变化。

注:上述方法一方面是为了确保夹持系统的重量在测力时得到补偿,另一方面是为了保证夹持过程中产生的力不影响力值的测量。

10.2 试样的夹持方法

应使用例如楔形夹具、螺纹夹具、平推夹具、套环夹具等合适的夹具夹持试样。

宜确保夹持的试样受轴向拉力的作用,尽量减小弯曲(例如更多的信息在 ASTM E1012 中给出,见参考文献[14])。这对试验脆性材料或测定规定塑性延伸强度、规定总延伸强度、规定残余延伸强度或屈服强度时尤为重要。

为了确保试样与夹头对中,可施加不超过规定强度或预期屈服强度的 5% 相应的预拉力。宜对预拉力的延伸影响进行修正。

10.3 试验速率

10.3.1 关于试验速率的一般信息

除非另有规定,只要满足本文件的要求,方法 A1、方法 A2 或方法 B,以及试验速率的选择由样品提

供者或其指定实验室来决定。

注 1: 方法 A 和方法 B 的区别在于方法 A 要求的试验速率定义在感兴趣点(例如 $R_{p0.2}$), 也是要测定的性能; 而方法 B 要求的试验速率一般被设定在测定的性能之前的弹性范围。

在方法 B 的某个条件下(例如对某些钢在弹性范围应力速率大约 30 MPa/s, 使用高刚度的夹持系统和附录 E 表 E.2 中的 P6 试样), 方法 A 的范围 2 的应变速率可被观测到。

注 2: 产品标准和相关试验标准(例如航空标准)或协议可能规定与本文件不同的试验速率。

10.3.2 基于应变速率的试验速率(方法 A)

10.3.2.1 通则

方法 A 是为了减小测定应变速率敏感参数(性能)时的试验速率变化和试验结果的测量不确定度。本文件阐述了两种不同类型的应变速率控制模式。

—方法 A1 闭环, 应变速率($\dot{\epsilon}_{Le}$)是基于引伸计的反馈而得到。

—方法 A2 开环, 应变速率($\dot{\epsilon}_{Lc}$)是根据平行长度估计的, 即通过控制平行长度与需要的应变速率相乘得到的横梁位移速率[见公式(2)]来实现。

注: 方法 A2 更严谨的应变速率估算程序的描述见附录 I。

如果材料展示出不连续屈服或锯齿状屈服(如某些钢和 AlMg 合金在屈服阶段或如某些材料呈现出的 Portevin-LeChatelier 锯齿屈服效应)或发生缩颈时, 力值能保持名义的恒定, 应变速率($\dot{\epsilon}_{Le}$)和根据平行长度估计的应变速率($\dot{\epsilon}_{Lc}$)大致相等。如果材料显示出均匀变形能力, 两种速率之间会存在不同。随着力值的增加, 试验机系统的柔度可能会导致实际的应变速率明显低于应变速率的设定值。

试验速率应满足下列要求。

- 除非另有规定, 否则可以用任何方便的试验速率达到相当于预期屈服强度一半的应力。此后直至测定 R_{eH} 、 R_p 或 R_t 的范围, 应按照规定应变速率($\dot{\epsilon}_{Le}$), [或方法 A2 根据平行长度估计的横梁位移速率(v_c)]。这一范围需要在试样上装夹引伸计测量试样延伸, 消除拉伸试验机柔度的影响, 以准确控制应变速率。对于不能进行应变速率控制的试验机, 方法 A2 也可用。
- 在不连续屈服期间, 应选用平行长度应变速率的估计值($\dot{\epsilon}_{Lc}$), 见 3.7.2。在这一范围是不可能用装夹在试样上的引伸计来控制应变速率的, 因为局部的塑性变形可能发生在引伸计标距以外。使用按公式(2)计算的恒定横梁位移速率(v_c), 在这一范围可以保持要求的平行长度应变速率的估计值足够准确。

$$v_c = L_c \times \dot{\epsilon}_{Lc} \quad \dots\dots\dots (2)$$

- 在测定了 R_p 、 R_t 或屈服结束后的范围(见 3.7.2), 应该使用 $\dot{\epsilon}_{Le}$ 或 $\dot{\epsilon}_{Lc}$ 。推荐使用 $\dot{\epsilon}_{Lc}$, 以避免由于缩颈发生在引伸计标距以外而引起试验机控制问题。

在测定相关材料性能时, 应保持 10.3.2.2 至 10.3.2.4 规定的应变速率(见图 9)。

在进行应变速率或控制模式转换时, 不宜在应力-延伸率曲线上引入不连续性, 而歪曲 R_m 、 A_g 或 A_{gt} 值(见图 10)。这种不连续效应可以通过渐近的转换速率方式得以减轻。

应力-延伸率曲线在应变硬化阶段的形状可能受应变速率的影响, 宜记录下采用的试验速率(见 10.3.4)。

10.3.2.2 测定上屈服强度(R_{eH})或规定延伸强度(R_p 、 R_t 和 R_r)的应变速率

在测定 R_{eH} 、 R_p 、 R_t 和 R_r 时, 应变速率($\dot{\epsilon}_{Le}$)应尽可能保持恒定。在测定这些性能时, $\dot{\epsilon}_{Le}$ 应选用下面两个范围之一(见图 9):

- 范围 1: $\dot{\epsilon}_{Le} = 0.000\ 07\ s^{-1}$, 相对偏差 $\pm 20\%$;
- 范围 2: $\dot{\epsilon}_{Le} = 0.000\ 25\ s^{-1}$, 相对偏差 $\pm 20\%$ (如果没有其他规定, 推荐选取该速率)。

如果试验机不能直接进行应变速率控制,应采用方法 A2。

10.3.2.3 测定下屈服强度(R_{eL})和屈服点延伸率(A_e)的应变速率

上屈服强度之后,在测定下屈服强度和屈服点延伸率时,应保持下列两种范围之一的平行长度应变速率的估计值($e_{\cdot Lc}$)范围(见图 9),直到不连续屈服结束。

范围 2: $e_{\cdot Lc}=0.000\ 25\ s^{-1}$,相对偏差 $\pm 20\%$ (测定 R_{eL} 时推荐该速率);

范围 3: $e_{\cdot Lc}=0.002\ s^{-1}$,相对偏差 $\pm 20\%$ 。

10.3.2.4 测定抗拉强度(R_m),断后伸长率(A),最大力下的总延伸率(A_{gt}),最大力下的塑性延伸率(A_g)和断面收缩率(Z)的应变速率

在测定屈服强度或塑性延伸强度后,根据试样平行长度估计的应变速率($e_{\cdot Lc}$)在下述范围中(见图 9):

范围 2: $e_{\cdot Lc}=0.000\ 25\ s^{-1}$,相对偏差 $\pm 20\%$;

范围 3: $e_{\cdot Lc}=0.002\ s^{-1}$,相对偏差 $\pm 20\%$;

范围 4: $e_{\cdot Lc}=0.006\ 7\ s^{-1}$,相对偏差 $\pm 20\%$ ($0.4\ min^{-1}$,相对偏差 $\pm 20\%$) (如果没有其他规定,推荐选取该速率)。

如果拉伸试验只测定抗拉强度,范围 3 或范围 4 内的任一平行长度应变速率的估计值($e_{\cdot Lc}$)可适用于整个试验。

10.3.3 基于应力速率的试验速率(方法 B)

10.3.3.1 通则

试验速率取决于材料特性并应符合 10.3.3.2.1~10.3.3.2.5 和 10.3.3.3。如果没有其他规定,在应力达到规定屈服强度的一半之前,可以采用任意的试验速率。超过这点以后的试验速率应满足 10.3.3.2.1~10.3.3.2.5 和 10.3.3.3 的规定。

注:这里的方法 B 的意图并非是保持恒定的应力速率或闭环载荷控制的应力速率控制去测定屈服性能,而只是设定横梁位移速率以实现在弹性区域的目标应力速率,见表 3。当被测试样开始屈服时,应力速率减小,甚至当试样发生不连续屈服时可能变成负值。企图在屈服过程中保持一个恒定的应力速率需要试验机运行到一个相当高的速率,在大多数情况下是不现实的也是不需要的。

10.3.3.2 测定屈服强度和规定强度的试验速率

10.3.3.2.1 上屈服强度(R_{eH})

试验机横梁位移速率应尽可能保持恒定,并使相应的应力速率在表 3 规定的范围内。

注:弹性模量小于 150 GPa 的典型材料包括锰、铝合金、铜和钛。弹性模量大于 150 GPa 的典型材料包括铁、钢、钨和镍基合金。

表 3 应力速率

材料弹性模量(E)/GPa	应力速率(R_{\cdot})/(MPa·s ⁻¹)	
	最小	最大
< 150	2	20
≥ 150	6	60

10.3.3.2.2 下屈服强度(R_{eL})

如仅测定下屈服强度,在试样平行长度的屈服期间应变速率应在 $0.000\ 25/s \sim 0.002\ 5/s$ 之间。平行长度内的应变速率应尽可能保持恒定。如不能直接调节这一应变速率,应通过调节屈服即将开始前的应力速率来调整,在屈服完成之前不再调节试验机的控制。

任何情况下,弹性范围内的应力速率不应超过表 3 规定的最大速率。

10.3.3.2.3 上屈服强度(R_{eH})和下屈服强度(R_{eL})

如在同一试验中测定上屈服强度和下屈服强度,应满足测定下屈服强度的条件,见 10.3.3.2.2。

10.3.3.2.4 规定塑性延伸强度(R_p)、规定总延伸强度(R_t)和规定残余延伸强度(R_r)

在弹性范围试验机的横梁位移速率应在表 3 规定的应力速率范围内,并尽可能保持恒定。直至规定强度(规定塑性延伸强度、规定总延伸强度和规定残余延伸强度)此横梁位移速率应保持任何情况下应变速率不应超过 $0.002\ 5\ s^{-1}$ 。

10.3.3.2.5 横梁位移速率

如试验机无能力测量或控制应变速率,应采用等效于表 3 规定的应力速率的试验机横梁位移速率,直至屈服完成。

10.3.3.3 测定抗拉强度(R_m)、断后伸长率(A)、最大力总延伸率(A_{gt})、最大力塑性延伸率(A_g)和断面收缩率(Z)的试验速率

测定屈服强度或塑性延伸强度后,试验速率可以增加至不大于 $0.008\ s^{-1}$ 的应变速率(或等效的横梁位移速率)。

如果仅需要测定材料的抗拉强度,在整个试验过程中可选取不超过 $0.008\ s^{-1}$ 的单一试验速率。

10.3.4 试验条件的表示

为了用简单的形式报告试验控制模式和试验速率,可以使用下列缩写的表示形式:

GB/T 228.1 A nnn 或 GB/T 228.1 B n

这里“ A ”定义为使用方法 A(基于应变速率的控制模式),“ B ”定义为使用方法 B(基于应力速率的控制模式)。方法 A 中的符号“ nnn ”是指每个试验阶段所用速率,如图 9 中定义的;方法 B 中的符号“ n ”是指在弹性阶段所选取的应力速率。

示例 1: GB/T 228.1 A224 定义试验为基于应变速率的控制模式,不同阶段的试验速率范围分别为 2,2 和 4。

示例 2: GB/T 228.1 B30 定义试验为基于应力速率的控制模式,试验的名义应力速率为 $30\ MPa \cdot s^{-1}$ 。

示例 3: GB/T 228.1 B 定义试验为基于应力速率的控制模式,试验的名义应力速率符合表 3。

11 上屈服强度的测定

上屈服强度(R_{eH})可从力-延伸曲线图或峰值力显示器上测得,定义为力首次下降前的最大力值对应的应力。 R_{eH} 由该力除以试样的原始横截面积计算得到(见图 2)。

12 下屈服强度的测定

下屈服强度(R_{eL})可以从力-延伸曲线图测得,定义为不计初始瞬时效应时屈服阶段中的最小力所

对应的应力。 R_{eL} 由该力除以试样的原始横截面积计算得到(见图2)。

对于上、下屈服强度位置判定的基本原则如下。

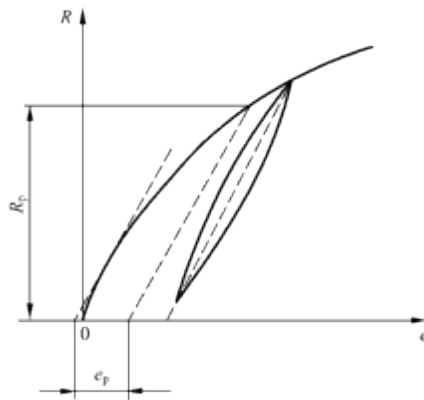
- a) 屈服前的第1个峰值应力(第1个极大值应力)判为上屈服强度,不管其后的峰值应力比它大或比它小。
- b) 屈服阶段中如呈现两个或两个以上的谷值应力,舍去第1个谷值应力(第1个极小值应力)不计,取其余谷值应力中之最小者判为下屈服强度。如只呈现1个下降谷,此谷值应力判为下屈服强度。
- c) 屈服阶段中呈现屈服平台,平台应力判为下屈服强度;如呈现多个而且后者高于前者的屈服平台,判第1个平台应力为下屈服强度。
- d) 正确的判定结果是下屈服强度低于上屈服强度。

在材料呈现明显屈服且不需测定屈服点延伸率的情况下:为提高试验效率,可以报告在上屈服强度之后延伸率为0.25%范围以内的最低应力为下屈服强度,不考虑任何初始瞬时效应。用此方法测定下屈服强度后,试验速率可以按照10.3.2.4或10.3.3.3增加。试验报告应注明使用了此简捷方法。

13 规定塑性延伸强度的测定

13.1 根据力-延伸曲线图测定规定塑性延伸强度(R_p)。在曲线图上,画一条与曲线的弹性直线段部分平行的直线,且在延伸轴上弹性直线段部分与此直线的距离等于规定塑性延伸率,例如0.2%。此平行线与曲线的交截点给出相应于所求规定塑性延伸强度的力。此力除以试样原始横截面积(S_0)得到规定塑性延伸强度(见图3)。

如力-延伸曲线图的弹性直线部分不能明确地确定,以致不能以足够的准确度划出这一平行线,推荐采用如下方法(见图6)。



标引符号说明:

e — 延伸率;

e_p — 规定塑性延伸率;

R — 应力;

R_p — 规定塑性延伸强度。

图6 规定塑性延伸强度(R_p)(见13.1)

试验时,当已超过预期的规定塑性延伸强度后,将力降至约为已达到的力的10%。然后再施加力直至超过原已达到的力。为了测定规定塑性延伸强度,过滞后环两端点画一直线。然后经过横轴上与曲线原点的距离等效于所规定的塑性延伸率的点,作平行于此直线的平行线。平行线与曲线的交截点

给出相应于规定塑性延伸强度的力。此力除以试样原始横截面积得到规定塑性延伸强度(见图 6)。

注：修正曲线的原点能够使用各种方法。划一条平行于滞后环所确定的直线的平行线并使其与力-延伸曲线相切，此平行线与延伸轴的交截点即为曲线的修正原点(见图 6)。

宜注意保证在力降低开始点的塑性应变只略微高于规定的塑性延伸强度(R_p)。较高应变的开始点将会降低通过滞后环获得直线的斜率。

如果在产品标准中没有规定或得到客户的同意，在不连续屈服期间或之后测定规定塑性延伸强度是不合适的。

13.2 通过使用自动处理装置(例如微处理机等)或自动测试系统可不绘制力-延伸曲线图测定规定塑性延伸强度(见附录 C)。

13.3 可采用附录 J 提供的逐步逼近方法测定规定塑性延伸强度。

14 规定总延伸强度的测定

14.1 在力-延伸曲线图上，划一条平行于力轴并与该轴的距离等效于规定总延伸率的平行线，此平行线与曲线的交截点给出相应于规定总延伸强度的力，此力除以试样原始横截面积(S_0)得到规定总延伸强度 R_t (见图 4)。

14.2 可使用自动处理装置(例如微处理机等)或自动测试系统测定规定总延伸强度，可以不绘制力-延伸曲线图(见附录 C)。

15 规定残余延伸强度的验证和测定

试样施加相应于规定残余延伸强度的力，保持力 10 s~12 s，卸除力后验证残余延伸率未超过规定百分率(见图 5)。

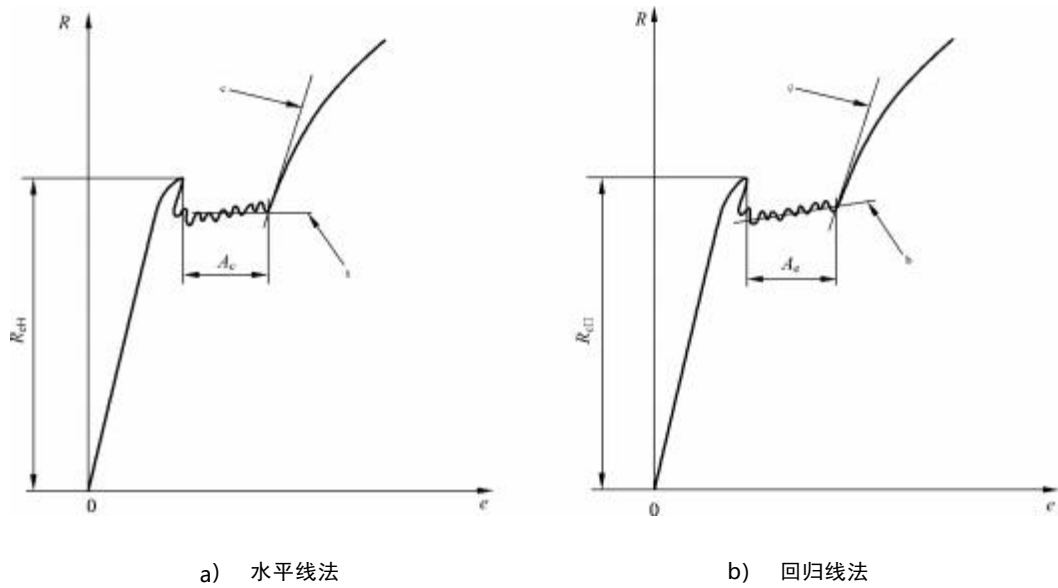
注：这个验证试验是检查通过或未通过的试验，通常不作为标准拉伸试验的一部分。对试样施加应力，允许的残余延伸由相关产品标准(或试验委托方)来规定。例如：报告“ $R_{f0.5} = 750 \text{ MPa}$ 通过”意思是对试样施加 750 MPa 的应力，产生的残余延伸小于或等于 0.5%。

如为了得到规定残余延伸强度的具体数值，应进行测定，附录 K 提供了测定规定残余延伸强度的例子。

16 屈服点延伸率的测定

对于不连续屈服的材料，从力-延伸曲线图上均匀加工硬化开始点的延伸减去上屈服强度(R_{eH})对应的延伸得到屈服点延伸率(A_0)。均匀加工硬化开始点的延伸通过在曲线图上，经过不连续屈服阶段最后的最小值点划一条水平线或经过均匀加工硬化前屈服范围的回归线，与均匀加工硬化开始处曲线的最高斜率线相交点确定。屈服点延伸除以引伸计标距(L_0)得到屈服点延伸率(见图 7)。

试验报告宜注明确定均匀加工硬化开始点的方法[见图 7a) 或 b)]。



标引符号说明：

A_e — 屈服点延伸率；

e — 延伸率；

R — 应力；

R_{eH} — 上屈服强度。

- a 经过均匀加工硬化前最后最小值点的水平线。
- b 经过均匀加工硬化前屈服范围的回归线。
- c 均匀加工硬化开始处曲线的最高斜率线。

图 7 屈服点延伸率(A_e)的不同评估方法

17 最大力塑性延伸率的测定

在用引伸计得到的力-延伸曲线图上从最大力时的总延伸中扣除弹性延伸部分即得到最大力时的塑性延伸,将其除以引伸计标距得到最大力塑性延伸率。

最大力塑性延伸率(A_g)按照公式(3)进行计算：

$$A_g = \left(\frac{\Delta L_m}{L_e} - \frac{R_m}{m_E} \right) \times 100 \quad \dots\dots\dots(3)$$

注：有些材料在最大力时呈现一平台。当出现这种情况,取最大力平台中点对应的塑性延伸率(见图 1)。

有些材料其最大力塑性延伸率不等于无缩颈塑性延伸率,对于棒材、线材和条材等长产品,可采用附录 L 的中方法测定无缩颈塑性延伸率(A_{wn})。

18 最大力总延伸率的测定

在用引伸计得到的力-延伸曲线图上测定最大力总延伸。最大力总延伸率(A_{gt})按照公式(4)计算：

$$A_{gt} = \frac{\Delta L_m}{L_e} \times 100 \quad \dots\dots\dots(4)$$

注：有些材料在最大力时呈现一平台。当出现这种情况,取最大力平台中点对应的总延伸率(见图 1)。

19 断裂总延伸率的测定

在用引伸计得到的力-延伸曲线图上测定断裂总延伸。断裂总延伸率(A_t)按照公式(5)计算:

$$A_t = \frac{\Delta L_f}{L_e} \times 100 \quad \dots\dots\dots(5)$$

20 断后伸长率的测定

20.1 应按照 3.4.2 的定义测定断后伸长率。

为了测定断后伸长率,应将试样断裂的部分仔细地配接在一起使其轴线处于同一直线上,并采取特别措施确保试样断裂部分适当接触后测量试样断后标距。这对小横截面试样和低伸长率试样尤为重要。

按公式(6)计算断后伸长率(A):

$$A = \frac{L_u - L_0}{L_0} \times 100 \quad \dots\dots\dots(6)$$

应使用分辨力足够的量具或测量装置测定断后伸长量($L_u - L_0$),并准确到 ± 0.25 mm。

如规定的最小断后伸长率小于 5%,建议采取特殊方法进行测定(见附录 M)。原则上只有断裂处与最接近的标距标记的距离不小于原始标距的三分之一情况方为有效。但断后伸长率大于或等于规定值,不管断裂位置处于何处测量均为有效。如断裂处与最接近的标距标记的距离小于原始标距的三分之一时,可采用附录 N 规定的移位法测定断后伸长率。

20.2 能用引伸计测定断裂延伸的试验机,引伸计标距应等于试样原始标距,无需标出试样原始标距的标记。以断裂时的总延伸作为伸长测量时,为了得到断后伸长率,应从总延伸中扣除弹性延伸部分。为了得到与手工方法可比的结果,有一些额外的要求(例如:引伸计高的动态响应和频带宽度,见 C.2.2)。

原则上,断裂发生在引伸计标距(L_0)以内方为有效,但断后伸长率等于或大于规定值,不管断裂位置处于何处测量均为有效。如产品标准规定用一固定标距测定断后伸长率,引伸计标距应等于这一标距。

20.3 试验前通过协议,可以在一固定标距上测定断后伸长率,然后使用换算式或换算表将其换算成比例标距的断后伸长率(例如可以使用 GB/T 17600.1 和 GB/T 17600.2 的换算方法)。

注:仅当标距或引伸计标距、横截面的形状和面积均为相同时,或当比例系数(k)相同时,断后伸长率才具有可比性。

21 断面收缩率的测定

应根据 3.8 “断面收缩率”术语的定义测定断面收缩率。

如必要,应将试样断裂部分仔细地配接在一起,使其轴线处于同一直线上。

对于圆形试样,测量相互垂直两个方向上的直径取其平均值计算最小横截面积(S_u)。

在进行读数时,应注意确保断裂面没有移位。

按照公式(7)计算断面收缩率:

$$Z = \frac{S_0 - S_u}{S_0} \times 100 \quad \dots\dots\dots(7)$$

建议断裂后最小横截面积的测定准确到 $\pm 2\%$ (见图 13)。

对于小直径的圆试样或其他横截面形状的试样,断后横截面积的测量准确度达到 $\pm 2\%$ 很困难。

22 试验结果数值的修约

试验测定的性能结果数值应按照相关产品标准的要求进行修约。如未规定具体要求,应根据 GB/T 8170 按如下要求进行修约:

- 强度性能值修约至 1MPa;
- 屈服点延伸率修约至 0.1%,其他延伸率和断后伸长率修约至 0.5%;
- 断面收缩率修约至 1%。

23 试验报告

试验报告应至少包括以下信息,除非双方另有约定:

- a) 本文件编号;
- b) 试验条件信息(如 10.3.4 的要求);
- c) 试样标识;
- d) 材料名称、牌号(如已知);
- e) 试样类型;
- f) 试样的取样方向和位置(如已知);
- g) 试验控制模式和试验速率或试验速率范围(见 10.3.1),如果与 10.3.2 和 10.3.3 推荐的方法不同;
- h) 试验结果。

24 测量不确定度

24.1 总则

测量不确定度分析对于辨识测量结果不一致性的主要来源是很有用的。

基于本文件得到的产品标准和材料性能的数据库以及较早版本的 GB/T 228 对测量不确定度都有内在的贡献。因此根据测量不确定度做进一步的调整是不恰当的,为了顺从失效产品而冒险也是不恰当的。正因为此,按照附录 O 和附录 P 步骤推导出来的不确定度的估计值也仅仅是个参考值,除非客户特别指明。

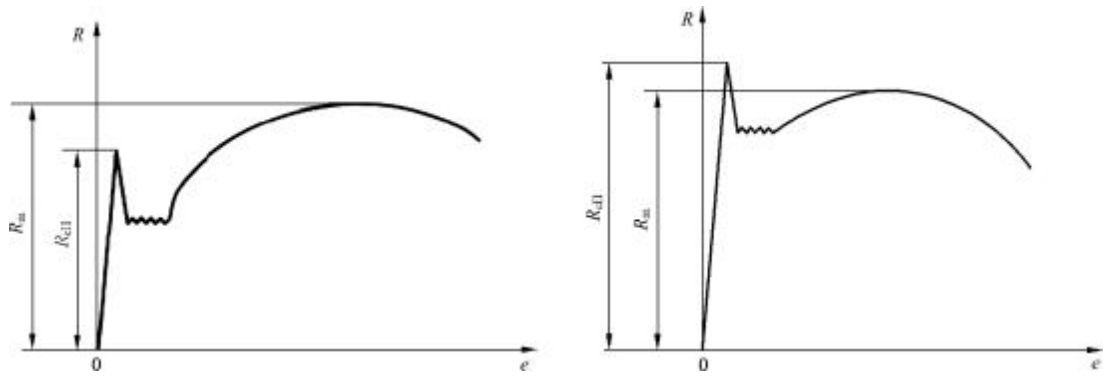
24.2 试验条件

本文件规定的试验条件和极限不应根据考虑测量不确定度而调整,除非客户特别指明。

24.3 试验结果

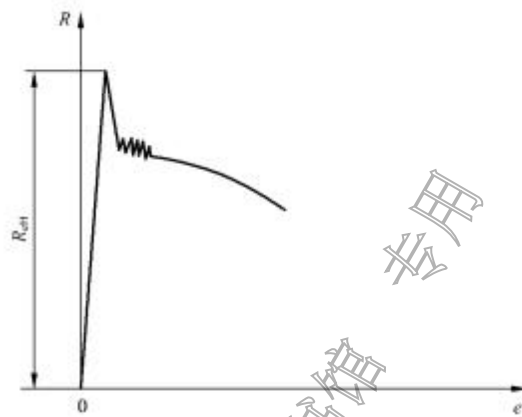
估计的测量不确定度不应与测量结果组合来评判是否满足产品标准要求,除非客户特别指明。

有关不确定度见附录 O 和附录 P,附录 O 提供了与溯源参数相关的不确定度的评定指南,附录 P 提供了一组钢和铝合金实验室间的比对结果来测定不确定度的指南。



a) $R_{eH} < R_m$

b) $R_{eH} > R_m$



c) 应力-延伸率状态的特殊情况^a

标引符号说明：

e — 延伸率；

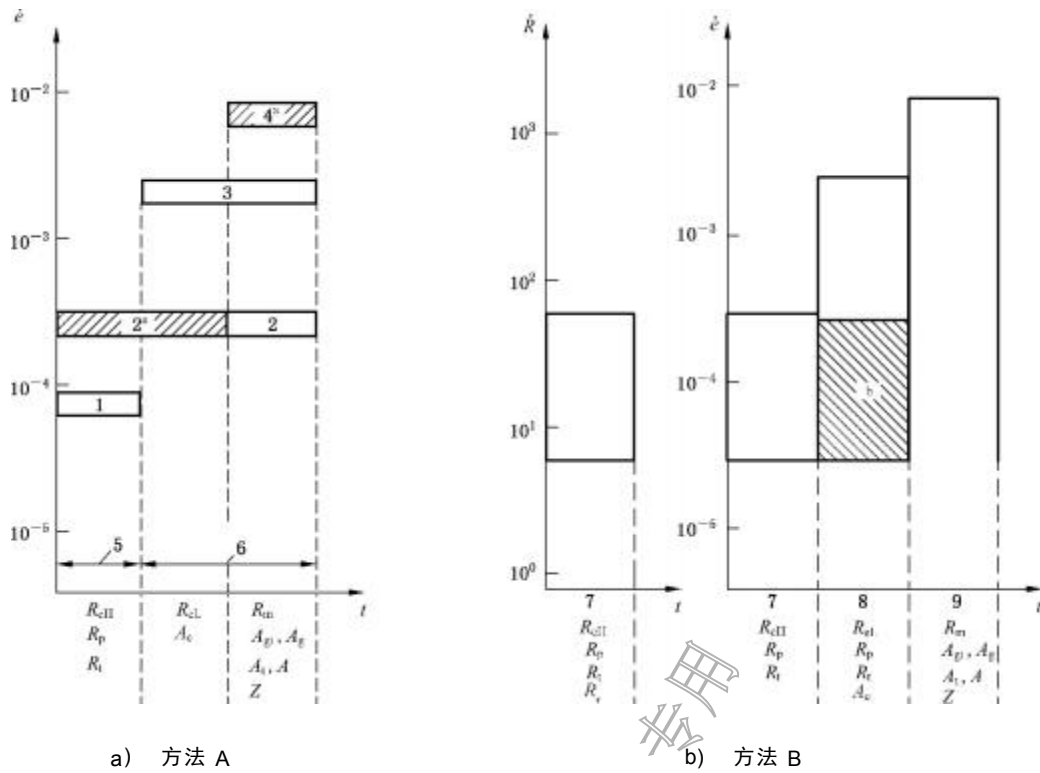
R — 应力；

R_{eH} — 上屈服强度；

R_m — 抗拉强度。

^a 呈现图 8 c) 应力-延伸率状态的材料，按照本文件无确定的抗拉强度。双方可以另做协议。

图 8 从应力-延伸率曲线测定抗拉强度(R_m)的几种不同类型



标引符号与序号说明：

$\dot{\epsilon}$ — 应变速率；

\dot{R} — 应力速率；

t — 拉伸试验时间进程；

1—范围 1： $\dot{\epsilon} = 0.000\ 07\ \text{s}^{-1}$ ，相对误差 $\pm 20\%$ ；

2—范围 2： $\dot{\epsilon} = 0.000\ 25\ \text{s}^{-1}$ ，相对误差 $\pm 20\%$ ；

3—范围 3： $\dot{\epsilon} = 0.002\ \text{s}^{-1}$ ，相对误差 $\pm 20\%$ ；

4—范围 4： $\dot{\epsilon} = 0.006\ 7\ \text{s}^{-1}$ ，相对误差 $\pm 20\%$ ($0.4\ \text{min}^{-1}$ ，相对误差 $\pm 20\%$)；

5—引伸计控制(方法 A1 闭环)或横梁控制(方法 A2 开环)；

6—横梁控制(方法 A2 开环)；

7—试验的弹性范围；

8—测定 R_{eL} 、 R_p 、 R_t 、 A_e 的塑性范围；

9—测定 R_m 、 A_g 、 A_{gt} 、 A 、 A_t 和 Z 的最大应变速率。

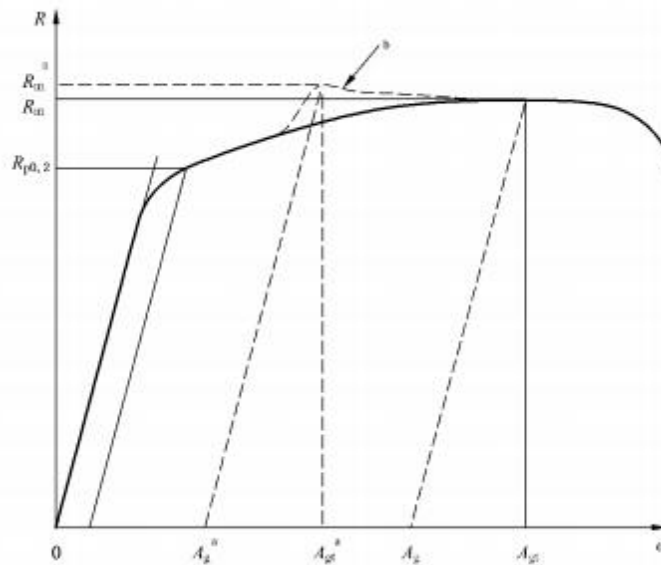
注 1：符号参照表 1。

注 2：方法 B 弹性范围的应变速率根据应力速率和使用 210 GPa 弹性模量计算的。

^a 推荐的。

^b 如果试验机不能测量或控制应变速率，可扩展至较低速率的范围(见 10.3.3.2.5)。

图 9 拉伸试验中测定 R_{eH} 、 R_{eL} 、 R_p 、 R_t 、 R_r 、 R_m 、 A_e 、 A_g 、 A_{gt} 、 A 、 A_t 和 Z 时应选用的应变速率范围



标引符号说明：

e—延伸率；

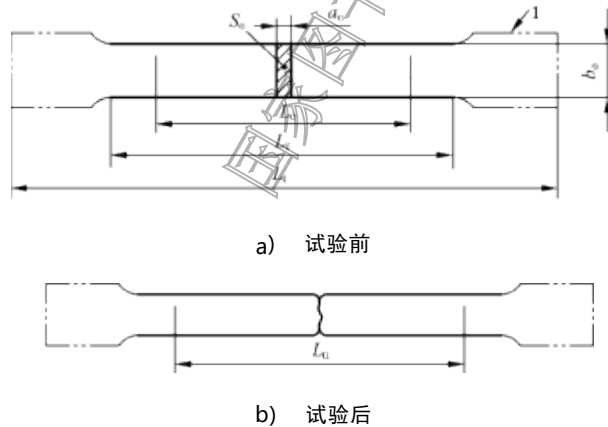
R—应力。

注：参数定义见表 1。

^a 非真实值，产生了突然的应变速率增加。

^b 如果应变速率突然增加时的应力-应变行为。

图 10 在应力-应变曲线上不应存在的不连续性示例



标引符号与序号说明：

a₀—矩形横截面试样原始厚度或原始管壁厚度；

b₀—矩形横截面试样平行长度的原始宽度；

L₀—原始标距；

L_c—平行长度；

L_t—试样总长度；

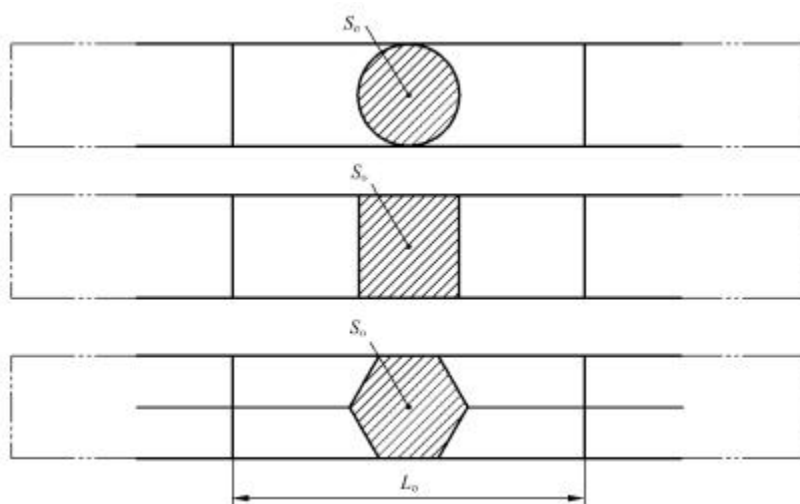
L_u—断后标距；

S₀—平行长度的原始横截面积；

1—夹持头部。

注：试样头部形状仅为示意性。

图 11 机加工的矩形横截面试样(见附录 E 和附录 G)

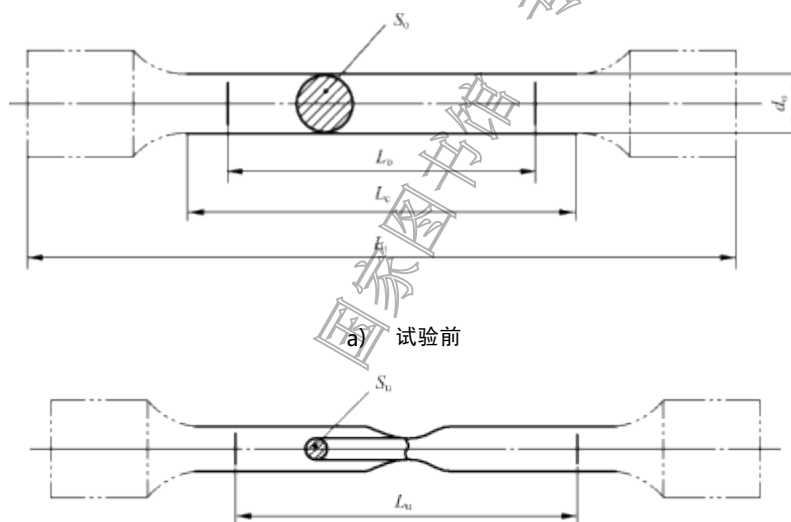


标引符号说明：

L_0 —原始标距；

S_0 —平行长度的原始横截面积。

图 12 为产品一部分的不经机加工试样(见附录 F)



b) 试验后

标引符号说明：

d_0 —圆试样平行长度的原始直径；

L_0 —原始标距；

L_c —平行长度；

L_t —试样总长度；

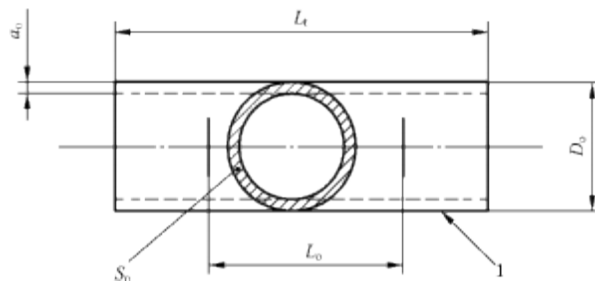
L_u —断后标距；

S_0 —平行长度的原始横截面积；

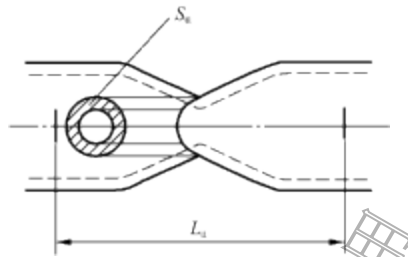
S_u —断后最小横截面积；

注：试样头部形状仅为示意图例。

图 13 圆形横截面机加工试样(见附录 G)



a) 试验前



b) 试验后

标引符号与序号说明：

a_0 —原始管壁厚度；

D_0 —管原始外径；

L_0 —原始标距；

L_t —试样总长度；

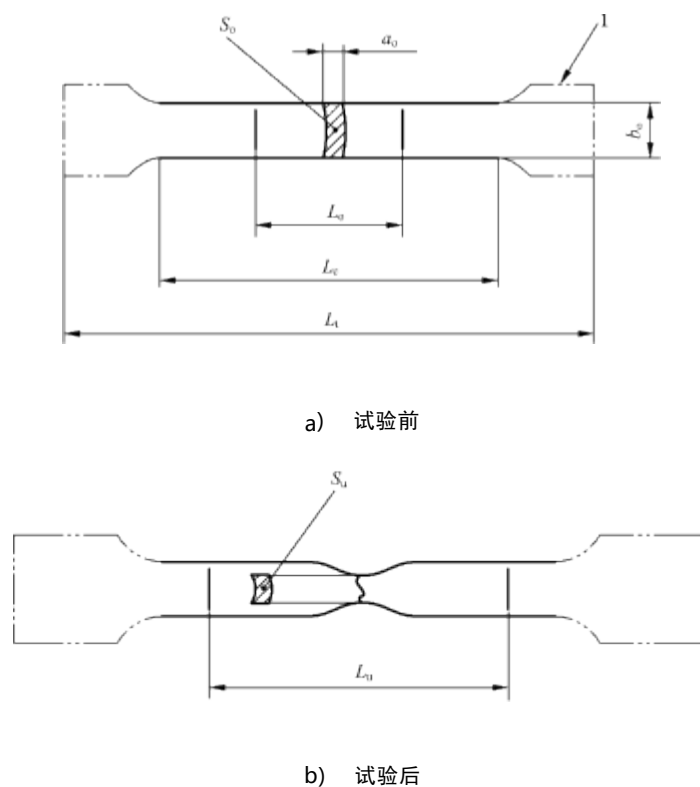
L_u —断后标距；

S_0 —平行长度的原始横截面积；

S_u —断后最小横截面积；

1 — 夹持头部。

图 14 圆管管段试样(见附录 H)



标引符号与序号说明：

a_o — 原始管壁厚度；

b_o — 圆管纵向弧形试样原始宽度；

L_o — 原始标距；

L_c — 平行长度；

L_t — 试样总长度；

L_u — 断后标距；

S_o — 平行长度的原始横截面积；

S_u — 断后最小横截面积；

1 — 夹持头部。

注：试样头部形状仅为示意图例。

图 15 圆管的纵向弧形试样(见附录 H)

附录 A

(资料性)

本文件与 ISO 6892-1:2019 结构变化对照一览表

表 A.1 给出了本文件与 ISO 6892-1:2019 结构变化对照一览表。

表 A.1 本文件与 ISO 6892-1:2019 结构变化对照情况

本文件章条编号	ISO 6892-1:2019 章条编号
22	22 g)
23	22 a) ~ 22 f)
24	23
附录 A	—
附录 B	—
附录 C	附录 A
附录 D	附录 G
附录 E	附录 B
附录 F	附录 C
附录 G	附录 D
附录 H	附录 E
附录 I	附录 F
附录 J	—
附录 K	—
附录 L	附录 J
附录 M	附录 H
附录 N	附录 I
附录 O	附录 K
附录 P	附录 L

以上内容仅为本文档的试下载部分，为可阅读页数的一半内容。如要下载或阅读全文，请访问：

<https://d.book118.com/938061073076006120>