



中华人民共和国国家计量检定规程

JJG 505—2004

直流比较仪式电位差计

D. C. Comparator Potentiometers

2004—03—02 发布

2004—09—02 实施

国家质量监督检验检疫总局 发布

直流比较仪式电位差计 检定规程

Verification Regulation of

D. C. Comparator Potentiometers

JJG 505—2004
代替 JJG 505—1987

本规程经国家质量监督检验检疫总局于 2004 年 03 月 02 日批准，并自 2004 年 09 月 02 日起施行。

归口单位： 全国电磁计量技术委员会

起草单位： 黑龙江省计量检定测试院

本规程委托全国电磁计量技术委员会负责解释

本规程主要起草人：

王 勇 （黑龙江省计量检定测试院）

参加起草人：

杨 威 （黑龙江省计量检定测试院）

目 录

1 范围	(1)
2 引用文献	(1)
3 概述	(1)
4 计量性能要求	(2)
4.1 准确度等级	(2)
4.2 基本误差	(2)
4.3 电势漂移	(3)
4.4 低频噪声	(3)
4.5 跟踪误差	(3)
4.6 非线性误差	(3)
4.7 初级电流恒定性	(3)
4.8 电流调节盘指标	(3)
4.9 纹波电压	(3)
4.10 初级最大输出电压	(3)
4.11 检流计及其回路开关指标	(3)
5 通用技术要求	(3)
5.1 外观结构	(3)
5.2 绝缘电阻	(3)
5.3 介电强度	(3)
6 计量器具控制	(4)
6.1 检定条件	(4)
6.2 检定项目	(4)
6.3 检定方法	(5)
6.4 检定结果的处理	(11)
6.5 检定周期	(12)
附录 A 线性度自检表格	(13)
附录 B 线性度自检计算公式的推导	(17)
附录 C 检定证书及检定结果通知书内页格式	(19)

直流比较仪式电位差计检定规程

1 范围

本规程适用于磁势自动平衡的直流比较仪式电位差计和多功能直流比较仪的电位差计部分（以下简称比较仪式电位差计或电位差计）的首次检定、后续检定和使用中检验。

2 引用文献

GB3927—1983《直流电位差计》

JB/T8611—1997《直流电位差计》

使用本规程时，应注意使用上述引用文献的现行有效版本。

3 概述

比较仪式电位差计是通过改变自动平衡直流电流比较仪中测量绕组的匝数来调节并确定恒定测量电阻上的直流电流，从而获得连续可变的补偿电压的定阻变流式电位差计。

其原理线路如图 1。工作原理是：初级可变的测量绕组与次级有微调的固定绕组各自流过恒定直流电流与可变直流电流，它们在铁心上产生方向相反的磁势，其磁势差由检测绕组检出，并通过有差闭环调节系统调节从动（伺服）电源产生的次级电流使磁势

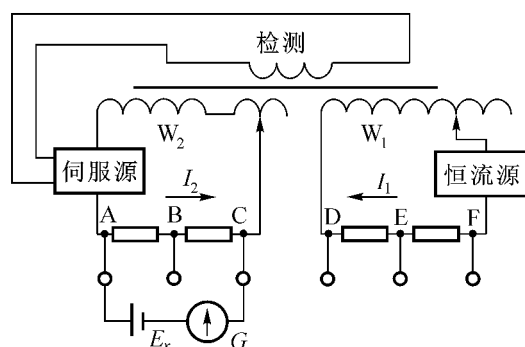


图 1 比较仪式电位差计原理线路

W₁——初级可变绕组，即测量盘；W₂——次级有微调的固定绕组

自动平衡。在用标准电池调定了电位差计工作电流之后，初级电流与次级绕组匝数就完全恒定了，因次级电流跟初级匝数成正比，所以次级回路中测量电阻上的补偿电压就等于测量时的初级匝数与调定时的初级匝数之比乘以标准电池的电动势，这就是用匝数比代替电阻比的比较仪式电位差计的工作原理。其公式推导如下：

a. 调定工作电流

将标准电池接在测量电阻 R_{AC} 两端，测量盘 W₁ 的示值置于温度修正后的标准电池