

市监理工程师考试试卷题库（整顿）

一、是非题：

1. 建设工程监理是专业化、社会化的建设单位项目管理，所根据的基本理论和措施来自建设项目管理学。（对）
2. 建设工程监理的实行需要建设单位的委托和授权。（对）
3. 仅委托施工阶段监理的工程，工程监理单位只能根据委托监理协议和施工协议对施工行为实行监理。（对）
4. 工程监理单位应当由组织管理能力强、工程建设经验丰富的人员担任领导；应当有足够数量的、有丰富的管理经验和应变能力的监理工程师构成的骨干队伍，要积累足够的技术、经济资料和数据；要实事、发明性地开展工作。（对）
5. 工程监理单位不能完全取代建设单位的管理活动。它不具有工程建设重大问题的决策权，它只能在授权围代表建设单位进行管理。（对）
6. 我国还尤其规定监理工程师通过组织协调，使影响监理目的尤其是进度目的实现的各方主体有机配合，保证监理工作实行和运行过程顺利。（对）
7. 市规定，凡实行准用证管理的建设工程材料，未按规定获得准用证的，本市建设工程不得使用。（对）
8. 在现场监理详细的运作中，应当一直抓住对施工协议的管理。（对）
9. 旁站监理由现场监理人员负责详细实行。（对）
10. 文献容是作者单方面意志的表达，其规作用的成立与实现不以对方与否同意为前提条件，具有极强的强制约束力。（对）

11. 在效用方面一般实行“不溯既往”和“后法推翻前法”，即文献效力所及针对正式成立（生效）之后发生的有关事物；新文献形成之后，与其规定不一致的“旧文献”即行废止，以新文献为准。（对）
12. 从事建筑活动的专业人员，应当依法获得对应的执业书，并在执业书许可的围从事建筑活动。（对）
13. 工程监理人员认为工程设计不符合工程质量原则或者协议约定是质量规定的，应当汇报建设单位规定设计单位改正。（对）
14. 工程监理人员认为工程施工不符合工程设计规定、施工技术原则和协议约定的，有权规定建筑施工企业改正。（对）
15. 监理规是项目监理机构详细从事施工阶段监理工作的根据。（对）
16. 项目监理机构应按委托监理协议的约定，配置满足监理工作需要的常规检测设备和工具。（对）
17. 工程监理单位年检结论分为合格、基本合格、不合格三种。（对）
18. 工程监理企业资质条件中监理工程师注册人员数量、经营规模未到达资质原则，但不低于资质等级原则的 80%，其他各项均到达原则规定，并且在过去一年未发生 1）—8）行为。（对）
19. 未按法律、法规以及有关技术原则和建设工程承包协议对施工质量实行监理的应予以纪录。（对）
20. 未获得准用证的建设工程材料（钢材、水泥、沙石、商品砼、预制砼构件、墙体材料和管道、门、窗等构造性、功能性材料）不得用于本市建设工程。（对）
21. 工程建成后在使用中保证构造安全、保证人身和环境免受危害的程度，均必须保证人身财产、工程整体免遭工程构造破坏及外来危害的伤害。（对）
22. 影响工程质量的原因诸多，即：人、材、机、法、环，在监理过程中应注意控制。（对）

23. 严禁无技术资质的人员上岗操作，以保证工程质量，杜绝安全事故。（错）
24. 监理工程师既要最终产品进行检查验收，又要对各环节及中间产品监督、检查与验收。（对）
25. 监理工程师应督促总包单位强化质量管理。每道工序完毕后，承包单位应先行自检，自检合格后填报《一报验申请表》（对）
26. 设计交底是指在施工图完毕并经审查合格后，设计单位在设计交付施工后，按法律规定的义务就施工图设计文献向承包单位和监理单位做出详细的阐明。目的是对承包单位和监理单位对的贯彻设计意图。（对）
27. 在工程项目动工前约定的时间，承包单位必须完毕施工组织设计的编制及部自审同意工作，填写《施工组织设计方案报审表》报送项目监理单位审查。（对）
28. 承包单位应按审定的施工组织设计文献组织施工。如需要对其容做较大的变更，应在实行前将变更容书面报送项目监理单位审核。（对）
29. 规模大、构造复杂或属新构造、特种构造的工程，项目监理单位对施工组织设计审查后，还应报送监理单位技术负责审查，提出审查意见后由总监理工程师签发。必要时与建设单位协商，组织有关专业部门或有关专家会审。（对）
30. 监理规划应在签订委托监理协议及收到设计文献后开始编制，完毕后必须经监理单位技术负责人审核同意。并应在召开第一次工地会议前报送建设单位。监理规划的编制应由总监理工程师主持，专业监理工程师参与编写。（对）
31. 旁站监理是指监理人员在房屋建筑工程施工阶段监理中，对关键部位、关键工序的施工质量实行全过程跟班的监督活动。（对）
32. 凡由承包单位负责采购的原材料、半成品或构配件，在采购定货前应向监理工程师申报。（对）

33. 施工总承包单位根据承包协议的约定或工程项目特殊专业工程施工的规定需将部分工程分包工程分包给专业工程施工单位施工前应向监理工程师提交《分包单位资质报审表》。(对)
34. 质量控制点是指为了保证作业过程质量而确定的重点控制对象、关键部位或薄弱环节。(对)
35. 工程质量预控是针对所设置的质量控制点或分部、分项工程,事先分析施工中也许产生的质量和隐患,分析也许产生的原因,并提出对应的对策,采用有效的措施进行预先控制,以防在施工中发生质量问题。(对)
36. 工程质量预控图的表达措施是中间按该分部工程的施工各阶段划分,右侧列出各阶段所需进行的与质量控制有关的技术工作,左侧列出各阶段所需进行的质量控制有关管理工作规定。(对)
37. 所谓作业环境条件重要是指诸如:水、电或动力供应、施工照明、安全防护设备、施工场地空间和通道、以及交通运输和道路条件等,这些条件与否良好,直接影响施工质量。(对)
38. 建设工程施工现场原则养护室对房屋规定保温防热,根据工程规模的大小确定原则养护的面积,最小不少于5平方米。(对)
39. 建设工程施工现场的原则养护室,配置冷暖空调、电热棒等恒温装置、使室温度控制在 $20\pm 30^{\circ}\text{C}$ 围。(对)
40. 有条件的大型工程应配置喷淋装置,使室相对湿度不小于90%。(对)
41. 原则养护室应设置水泥砂浆试块立柜,立柜宜衬海棉等保温材料,以控制湿度为60~80%。(对)
42. 凡波及施工作业技术活动基准和根据的技术工作,都应当严格进行专人负责复核性检查,以防止基准失误给整个工程质量带来难以补救的或全局性的危害。(对)
43. 假如变更波及到构造主体及安全,该工程变更还要按有关规定报送施工图原审查单位进行审批,否则变更不能实行。(对)

44. 见证点监督，也称 W 点监督。但凡列为见证点的质量控制对象，在规定的关键工序施工前，承包单位应提前告知监理人员在约定的时间到现场进行见证和对其施工实行监督。假如监理人员未能在约定的时间到现场见证和监督，则承包单位有权进行该 W 点的对应的工序操作和施工。
- (对)
45. 凡涉及施工作业技术活动基准和根据的技术工作，都应当严格进行专人负责复核性检查。(对)
46. 平行检查：监理工程师运用一定的检查或检测手段在承包单位自检的基础上，按照一定的比例独立进行检查或检测的活动。(对)
47. 检查批是工程施工质量验收的最小单位。(对)
48. 检查批可根据其施工及质量控制和专业验收需要按楼层、施工段、变形缝等进行划分。(对)
49. 单位工程的验收由一种原则来完毕。检查批、分项、子分部、分部工程由各专业质量验收规范分别来完毕。(对)
50. 主控项目不容许有不符规定的检查结果，即这种项目的检查具有否认权。(对)
51. 监理工程师在工程建设施工阶段实行监理时，其进度控制的总任务就是在满足工程项目建设总进度计划规定的基础上，编制或审核施工进度计划，并对其执行状况加以动态控制，以保证工程项目按期竣工，交付使用。(对)
52. 监理单位只需要对项目建设有关单位的进度控制计划进行监控，自己不需要编制进度计划。(错)
53. 在建设工程施工承包协议中，业主是权利主体，承包商是义务主体。(错)
54. 监理委托协议的目的是服务。(对)
55. 监理工程师在工程计量时不告知承包商参与，计量成果视为无效。(对)
56. 不管哪一方提出的工程变更，均由监理工程师签发工程变更令。(对)

57. 施工图预算即是施工预算。(错)
58. 工料分析是施工图预算编制必不可少的工作。(对)
59. 审查施工组织设计是控制投资的积极措施。(对)
60. 从事建设工程活动，必须严格执行基本建设程序：坚持先勘察、后设计、再施工的原则。(对)
61. 检查批是按同一的生产条件或规定的方式汇总起来供检查用的，由一定数量样本构成的检查体。
(对)
62. 隐蔽工程在隐蔽前应由施工单位告知有关单位进行验收，并应形成验收文献。(对)
63. 室外工程可根据专业类别和工程规模划分单位(子单位)工程。室外单位(子单位)工程、分部工程可按本原则附录 C 采用。(对)
64. 通过返修或加固处理仍不能满足安全使用规定的分部工程、单位(子单位)工程的严禁验收。
(对)
65. 当参与验收各方对工程质量验收意见不一致时，可请当地建设行政主管部门或工程质量监督机构协调处理。(对)
66. 在进度计划执行过程中计划的不变是相对的，变化是绝对的。(对)
67. 在工程施工过程中，由于某些干扰原因的影响，导致工期延长，监理工程师应同意承包商的工程延期规定，同意后的工程延期时间是协议工期的一部门。(错)
68. 工程建设进度控制的目的是追求工程项目的最短建设工期。(错)
69. 监理工程师在工程建设施工阶段实行监理时，其进度控制的总任务就是在满足工程项目建设总进度计划规定的基础上，编制或审核施工进度计划，并对其执行状况加以动态控制，以保证工程项目按期竣工，交付使用。(对)

70. 业主未及时提供施工场地，导致施工单位拖期，不能作为施工单位申报工程延期的条件。(错)
71. 在网络计划中，关键线路上相邻两工作之间的间隔必为零。(对)
72. 在双代号网络中，一项工作必须有唯一的一种节点及对应的一种代号。(错)
73. 网络图中工作与工作之间的关系都是由组织安排需要或资源调配需要决定的。(错)
74. 进度控制的最终目的是保证项目进度目的的实现，建设项目进度控制的总目的是建设工期。(对)
75. 工程项目建设中的进度控制目的，投资控制目的和质量控制目的是并列的三大目的。(对)
76. 地下防水工程质量验收规应与国标“地下工程防水技术规”配套使用。(错)
77. 防水等级是根据地下工程的重要性和使用中对防水规定，所确定容许渗漏水量的等级原则。(对)
78. 地下防水工程是地基与基础分部工程中的一种子分部工程。(对)
79. 为了做到建设工程质量检测工作的科学性，公正性和对的性，建设部监理（1996）488 号文献规定了监理人员（建设单位）与施工人员共同取样，实行见证取样，送样制度。(对)
80. 一般防水砼合用于环境温度高于 80°C 或处在侵蚀系数不不小于0.8的侵蚀性介质中使用的地下工程。(错)
81. 涂料防水层不合用于受侵蚀介质的地下工程主体背水面涂刷的防水层。(错)
82. 防水砼的抗折强度和抗渗压力必须符合设计规定。(错)
83. 防水砼迎水面钢筋保护层厚度不应不不小于50mm。(对)
84. 指令文献一般均以监理工程师告知的方式下达，在监理指令中，动工指令、工程暂停指令及工程恢复施工指令也属指令文献。(对)
85. 设置在潮湿环境或有化学侵蚀性介质的环境中的砌体灰缝的钢筋应采用防腐措施。(对)
86. 小砌体应底面朝上反砌于墙上。(对)

87. 承重墙体严禁使用断裂小砌块。(对)
88. 地下防水工程必须有由对应资质的专业防水队伍进行施工，重要施工人员应持有建设行政主管部门或其指定单位颁发的职业书。(对)
89. 地下防水工程所使用的防水材料，应有产品的合格证书和性能检测汇报，材料的品种、规格、性能等应符合国家现行产品原则和设计规定。不合格材料不得在工程中使用。(对)
90. 防水混凝土的抗压强度和抗渗力必须符合设计规定。(对)
91. 卷材防水层合用于受侵蚀性介质或受振动作用的地下工程主体迎水面铺贴，由于外防外贴法的防水效果优于外防贴法，在施工现场地条件不受限制时一般采用外防外贴法。(对)
92. 涂料防水层合用于受侵蚀性介质或受振动作用的地下工程主体迎水面或背水面涂刷的防水层。
(对)
93. 塑料板搭接接缝必须采用热风焊接，不得有渗漏。(对)
94. 施工过程中出现异常状况时，应停止施工。(对)
95. 注浆地基，将配置好的化学浆液，通过导管注入体孔隙中，与土体结合，发生物化反应，从而提高土体强度，减少其压缩性和渗透性。(对)
96. 有支护土方开挖次序：“开槽支撑，先撑后挖，分层开挖，严禁超挖”的原则。(对)
97. 应尽量缩短基抗无支撑暴露时间。(对)
98. 采用机械挖土，坑底应保留 200~300MM 厚基土，用人工挖除整平，并防止坑底土扰动，严禁超挖。(对)

二、单项选择题：

- 1、大中型公用事业工程：项目总投资在 3000 万元以上的供水、供电、供气、等市政工程项目，科技、教育、文化等项目必须实行监理。
- 2、成片开发建设的住宅小区工程：建筑面积在 5 万平方米以上的住宅建设工程必须实行监理。
- 3、国家规定必须实行监理的其他工程：项目总投资额在 3000 万以上学校、影剧院、体育场馆项目。
- 4、建设工程监理服务的对象是建设单位。
- 5、施工监理基本工作中，质量验收工作有分部质量验收、质量综合验收监理意见。
- 6、施工监理基本工作中，工程竣工验收工作有参与建设单位组织的竣工验收工作，成果是竣工监理工程质量评估汇报。
- 7、建设工程施工完毕后来，监理单位应在正式验交前组织竣工预验收，在预验收中发现的问题，应及时与建设单位沟通这，提出整改规定。监理单位应参与建设单位组织的工程竣工验收，签订监理单位意见。
- 8、监理单位编制监理大纲有如下两个作用：使建设单位承认监理大纲中的监理方案，从而承揽到监理业务，为项目监理机构此后开展监理工作制定基本的方案。
- 9、监理规划-(编制时间)委托监理协议签定并收到设计文献后-(关联性)都需要不停补充、修改和完善。
- 10、项目专业监理工程师岗位职责考核原则中工作目的：质量、安全控制-(考核原则)符合质量安全控制分解目的-(考核时间)工程阶段末。
- 11、安全监理不能替代承包单位的安全管理。
- 12、工序、部位工程验收工作，由建设单位申报工序、部位工程质量验收证明书。

13、监理单位应写质量验收意见，在监理单位意见栏，总监应亲笔签名，应盖项目监理机构章(不盖监理单位公章)。

14、《建设工程质量管理条件》以建设工程质量责任主体为基线，规定了建设单位、勘察单位、设计单位、施工单位和工程监理单位的质量责任和义务，明确了工程质量保修制度，工程质量监督制度等容。

15、工程监理单位各主项资质等级原则分为：甲级：具有23年以上经历，注册证书不少于25人，乙级：具有23年以上经历，注册证书不少于15人，丙级：具有8年以上经历，不少于5人。

16、监理工程师在两个或者两个以上监理单位兼职，并可处以5000元以上3万元如下罚款。

17、建设行政主管部门对监理单位有不良记录的，企业投标前提醒制度的告知(沪建建管 2023 第123号)。

18、对于现场使用的塔吊及有特殊安全规定的设备，进入现场后在使用前，必须经市有关检测机构检测后，符合规定并办好有关手续后方可使用。

19、质量检查制度可分为全数检查、抽样检查、免检三大类。

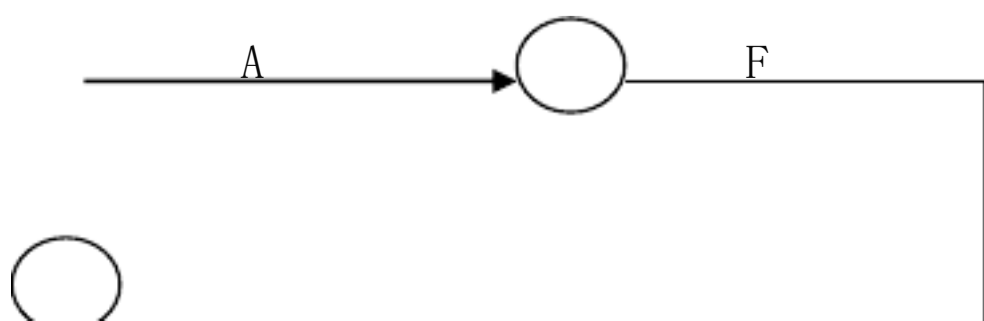
20、施工阶段进度控制工作细则是以监理规划中有关进度的总布署为基础编写的。

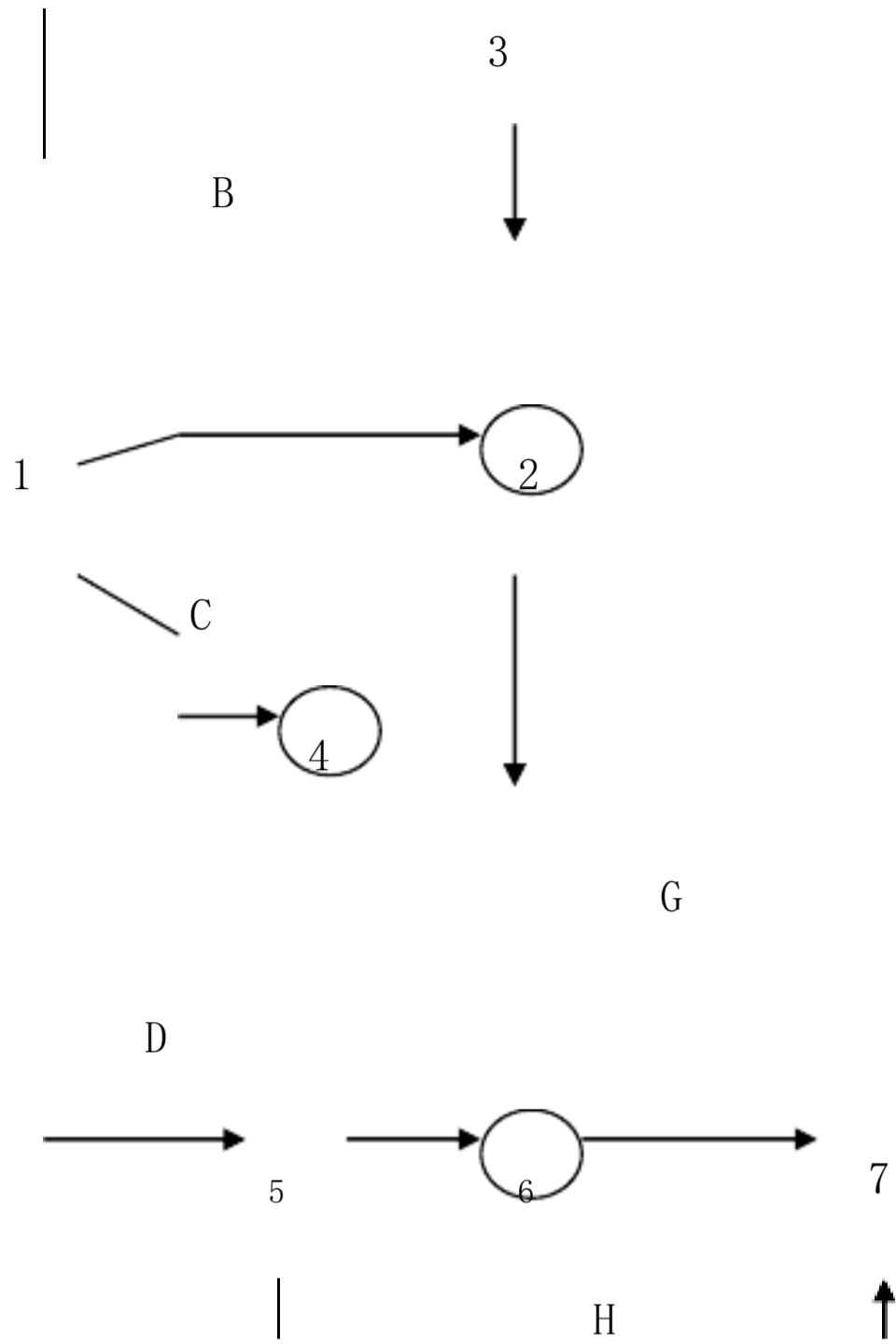
21、对于大型建设项目，当施工任务由若干的平行的施工单位承包时，施工总进度计划由监理编制。

22、在施工过程中，由施工承包单位以外原因导致工期延长扣，所延长的工期经监理工程师核查证明后应纳入协议工期。

下图所示双代号网络图中④所有虚工作均为必要的。

① 虚工作 2-3 是多出的 ② 虚工作 4-5 是多出的 ③ 余工作 5-6 是多出的④所有虚工作均为必要的



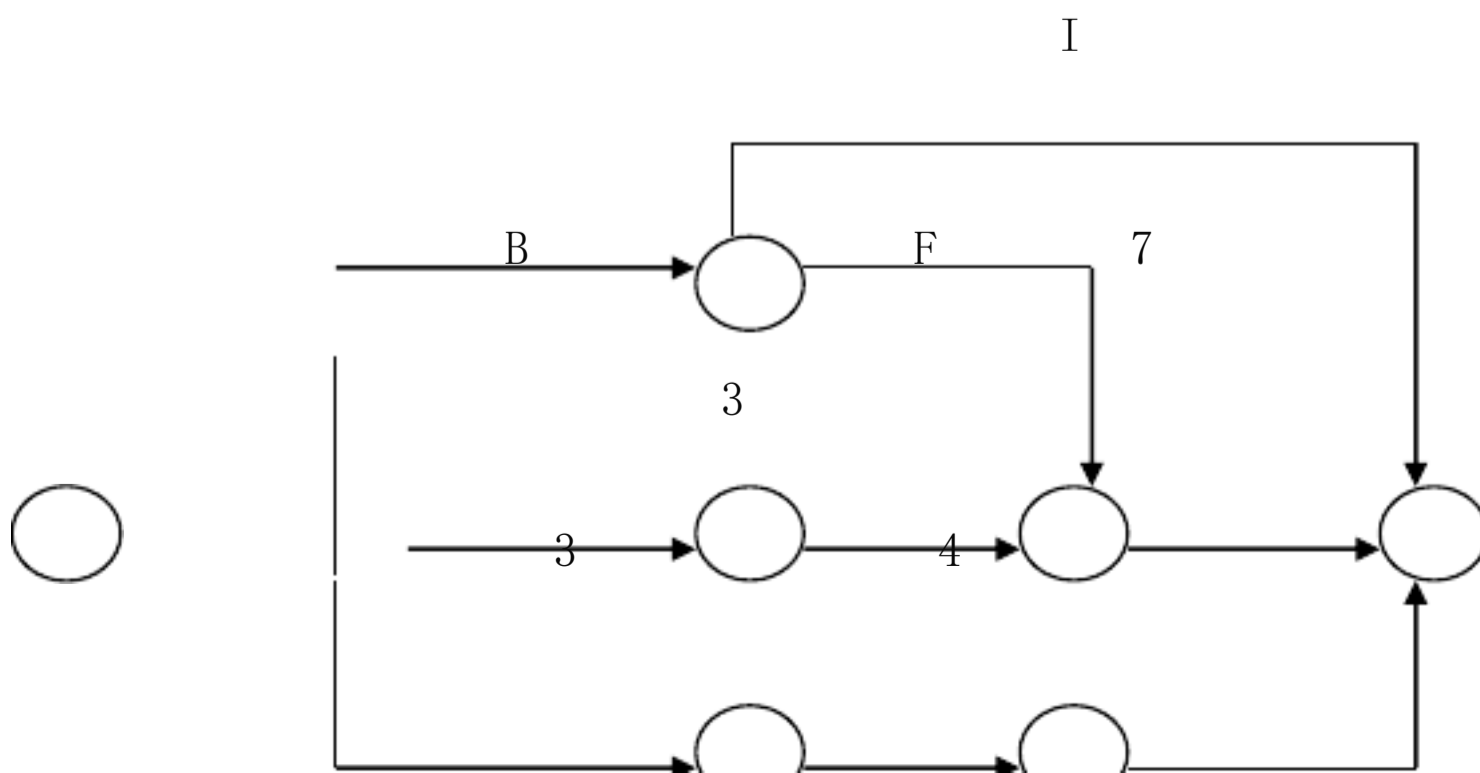


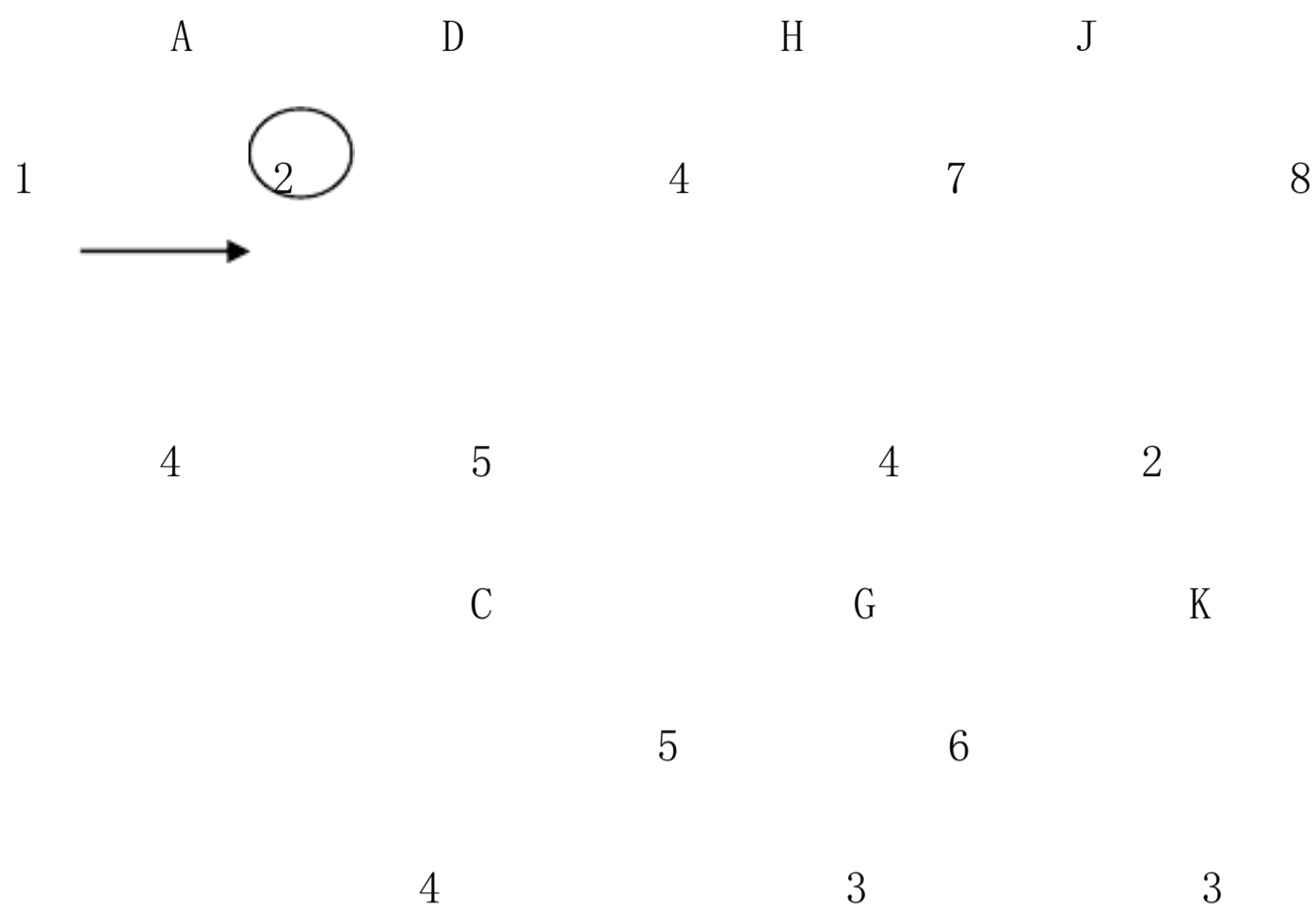
23、由于承包商自身的工期延长，被称作工期延误。其一切损失应由承包商自己承担。

- ① 建设单位承担 ② 建设单位和承包商各承担一部门 ③ 承包商自己承担 ④ 建设单位、承包商均不承担

24、下图中 ④ 为非关键线路。

- A-B-E-J(15天) ② A-D-H-J(15) ③ A-D-G-K(15) ④ A-D-G-J(14)





- 25、双代号网络计划中引入虚工作的一种原因是为了体现工作间的逻辑关系。
- 26、监理单位需要调换监理机构的总监理工程师人选时获得业主方同意后才能调换。
- 27、监理协议中不包括保障承包商权益的条款。
- 28、监理单位为执行监理任务所需的工程材料，应由业主免费提供。
- 29、施工阶段控制建安工程量投资的目的是设计预算。
- 30、设计概算是指初步设计阶段时建设工程预算造价所进行的优化计算和核定。
- 31、工程变更由监理工程师审查同意。
- 32、委托监理合同的当事人一方，规定变更或解除协议应当在12日前告知对方。
- 33、设备安装工程的现场管理费取费基础是人工费。
- 34、机械操作人员工资包括在建筑安装工程直接费中机械使用费。
- 35、对列入当地城建档案管理部门接受围的工程,工程竣工验收3个月,向当地城建档案管理部门

移交一套符合规定的工程文献。

36、工程文献中文字材料幅面尺寸规格宜为 A4 幅面 (297mm*210mm)。

37、运用施工图改绘竣工图，必须标明变更修改根据，凡施工图构造、工艺、平面布置图等有重大变化，或变更部分超过图面 1/3 的，应当重新绘制竣工图。

38、监理规划应在签订委托监理协议步，收到施工协议、施工组织设计(技术方案)、设计图纸文献后一种月，由总监理工程师级织完毕该工程项目的监理规划编制工作。

39、对重大工程及建筑面积不小于 3000 平方米的建设工程项目监理单位必须提供音像资料。

40、参与工程质量验收的各方人员应具有规定的资格。

41、钢筋代换必须办理设计变更文献，以保证原构造设计的规定。

42、对一、二级抗震等级设计的框架构造中，钢筋抗拉强度实测值与屈服强度实测值的比值不应不小于 1.25。

43、对一、二级抗震等级设计的框架构造中，钢筋屈服强度实测值与强度原则值的比值不应不小于 1.3。

44、钢筋调直规定：HPB235 级钢筋冷拉率不适宜不小于 4%，HRB335 级、HRB400、RRB400 钢筋冷拉率不适宜不小于 1%。

45、受力钢筋的品种、级别、规格和数量必须符合设计规定，并应作全数检查。

46、涂包质量的检查容重要有涂包层油脂用量，护套厚度及外观，当有工程经验，并经观测确认质量有保证时，可仅作外观检查。检查数量以每 60 吨为一批，每批抽取一组试件。

47、预应力筋的品种、规格、级别、数量对保证预应力砼构造构件的抗裂性能及承载力至关重要。施工时应按设计规定执行，并尽量保证预应力筋的位置。

- 48、预应力筋若遇电火花损伤，应予以更换。预应力筋常采用无齿锯或机械切断机切割。严禁采用电弧切割。
- 49、露筋：构件钢筋未砼包裹而外露，纵向受力钢筋有露筋，其他钢筋有少许露筋。
- 50、蜂窝：砼表面缺乏水泥砂浆而形成石子外露，构件重要受力部位有蜂窝，其他部位有少许蜂窝。
- 51、底模拆除时砼强度梁：跨度 $>8M$ 、 $\geq 100\%$ 跨度 $<8M$ 、 $\geq 75\%$
- 52、屋面防水等级III级，使用年限 23 年。
- 53、屋面防水等级II级，有二道防水设防。
- 54、找平宜设分格缝，并口填密封材料。分格缝应留设在板缝处，其纵横缝的最大间距，水泥砂浆或细石混凝土找平层，不适宜不小于 6m。
- 55、屋面(含天沟、檐沟)找平层的排水坡度，必须符合设计规定。
- 56、保温层含水率应符合设计规定。
- 57、卷材厚度II级，高聚物改性沥青防水卷材 不应不不小于 3mm。
- 58、厚度 不不小于 3mm 的高聚物改性沥青防水卷材严禁采用热熔法施工。
- 59、接缝口应用密封材料封严，宽度不应不不小于 10mm。
- 60、卷材防水层(涂膜防水层、细石砼防水层)不得有渗漏或积水现象。
- 61、铺贴檐口 800mm 围的卷材尖采用满粘法。
- 62、防水层贴入水落口杯不应不不小于 50mm。
- 63、管道根部四围应增设附加层，宽度和高度均 不应不不小于 300mm。
- 64、涂膜防水层的平均厚度应符合设计规定，最小厚度不应不不小于设计厚度的 80%。
- 65、女儿墙交接处应留 30mm 宽，分格缝应嵌填密封材料。

- 66、接缝外的密缝材料底部应填放背衬材料，外露的密封材料应设置保护层，其宽度不应不不小于 200mm。
- 67、混凝土板的强度等级不应不不小于 C20，板宜加放钢丝网片。
- 68、架空隔热制品的质量必须符合设计规定，严禁有断裂和露筋等缺陷。
- 69、长度超过 40m的蓄水屋面应做横向伸缩缝一道。
- 70、种植屋面应有 1~3%的坡度，种植屋面四面应设挡墙，挡墙下部应设泄水孔，孔侧疏水粗细骨料。
- 71、设计规定的洞口、管道、沟槽应于砌筑时对的留出或预埋，未经设计同意，不得打凿墙体和在墙体上开凿水平沟槽。宽度超过 300mm的洞口上部，应设置过梁。
- 72、施工脚手眼补砌时，灰缝应填满砂浆，不得用于干砖堵塞。
- 73、砌体工程检查批验收时，其主控项目应所有符合本规的规定，一般项目应有 80%及以上的抽验处符合本规的规定或偏差在容许偏差围以。
- 74、砂浆抗压试块立方体的规格为 70.7*70.7*70.7(mm)，每组 6 块。
- 75、原则养护的条件是：水泥混合砂浆应为温度 20±30℃，相对湿度 60~80%，水泥砂浆和微沫砂浆应为温度 20±30℃，相对湿度为 90%以上，养护期间，试件彼此间隔不少于 10mm。
- 76、有冻胀环境和条件的地区，地面如下或防潮层如下的砌体，不适宜采用多孔砖。
- 77、砌筑砖砌体时，砖应提前 1~2 天浇水湿润。
- 78、现场检查砖含水率的简易措施采用断砖法，当砖截面四面融水深度为 15~20mm 时，视为符合规定的合适含水率。
- 79、砖过梁底部的模板，应在灰缝砂浆强度不低于设计强度的 50%时，方可拆除。

- 80、砖砌全水平灰缝砂浆饱满度不得不不小于 80%。
- 81、砖砌体的转角处和交接处应同步砌筑。严禁无可靠措施的外墙分砌施工时，以不能同理砌筑而又必须留置时间断处应砌成斜搓，斜搓水平投影长度不应不不小于高度的 2/3。
- 82、墙体转角处和纵横交接处应同步砌筑。临时间断处应砌成斜搓，斜搓水平投影长度不应不不小于高度的 2/3。
- 83、空心砖、蒸压加气砼砌块、轻骨料砼小型空心砌块等的运送、装卸过程中，严禁抛掷和倾倒。进场后应按品种、规格分别堆放整洁，堆置高度不适宜超过 2m。加气砼砌块应防止雨淋。
- 84、填充墙砌至靠近梁/板底时，应留一定空隙，待填充墙砌筑完并至少隔 7 天后，再将其补砌挤紧。
- 85、地下防水工程施工期间，明挖法的基坑以及暗挖法的竖井、洞口，必须保持地下水位稳定在基底 0.5m 如下，必要时采用降水措施。
- 86、水泥砂浆防水各层之间必须结合牢固，无空鼓现象。
- 87、涂料防水层的平均厚度应符合设计规定，最小厚度不得不不小于厚度的 80%。
- 88、围护搭接施工的相邻的施工间歇时间应不超过 10—16 小时。
- 89、钻孔灌注桩顶标高至少要比设计标高高出 0.5m，以保证在凿掉桩顶不良疏松砼后，桩顶不低于设计标高。
- 90、桩身质量检查，常采用低应变动测的措施。
- 91、对钢桩及重要工程的其他桩的电焊接头做 10%的探伤检查。
- 92、对于长度不不小于 10 米的短桩，若捶击数不多，工期又紧时，可通过蒸养措施，桩强度满足规定，龄期未过 28 天就可用。

三、多选题：

- 1、 建设工程监理的性质：服务性、科学性、独立性、公正性。
- 2、 建设工程监理的重要手段是规划、控制、协调。
- 3、 建设工程监理的重要任务是控制建设工程的投资、进度、和质量，最终应当到达的基本目的是协助建设单位在计划的目的将建设工程建成投入使用。
- 4、 工程监理单位是指依法从事建设工程监理业务活动，并获得工程监理企业资质证书和企业法人营业执照的经济组织，是目前监理工程师的执业机构。
- 5、 初始注册有效期为两年，注册有效期满规定继续执业的需要办理续期手续。监理工程师注册后，若注册容发生变更，应当向原注册办理变更注册，但一年不能在次进行变更注册。
- 6、 工程监理工作文献是指监理单位投标时编制的监理大纲、监理协议签订后来编制的监理规划和专业监理工程师编制的监理实施细则。
- 7、 审查分包队伍要审查分包单位的营业执照、注册资本、资质证书和承包围、经济技术构成、机械设备状况、企业概况、近几年的重要施工业绩。
- 8、 施工监理的行为责任有：(1) 监理行为不力、不妥或不作为责任。(2) 监理行为过错责任。(3) 监理行为犯罪。
- 9、 监理单位编制监理大纲有两个作用：(1) 使建设单位承认监理大纲中的监理方案，从而承揽到监理业务。(2) 为项目监理机构此后开展监理工作制定基本的方案。
- 10、 监理大纲、监理规划、监理实施细则是互相关联的，都是建设工程监理工作文献的构成部分，它们之间存在着明显的根据性关系。

- 11、常用的项目监理机构组织形式有：直线式、职能式、直线职能式、矩阵式。
- 12、工程监理单位违反国家规定，对直接负责人员，处5年以下有期徒刑或者拘役；后果尤其严重的处5年以上23年以下有期徒刑或者拘役。
- 13、项目监理机构包括：(1) 有关项目机构建立时间、地点及撤离时间的规定。(2) 决定项目监理机构组织形式、规模的原因。(3) 项目监理机构人员配置以及监理人员资格规定的规定。(4) 项目监理机构的组织形式、人员构成及对总监理工程师的任命应书面告知建设单位，以及监理人员变化的有关规定。
- 14、工程监理单位在规定期间没有参与资质年检，其资质证书将自行失效，并且一年不得重新申请资质。
- 15、监理单位的行规：应当遵照“遵法、诚信、公正、科学”的准则
- 16、监理廉政责任书的目的：(1) 为加强工程建设中的廉政建设。(2) 规范工程建设监理委托与被委托双方的各项活动。(3) 防止发生多种谋取不合法利益的违纪行为，(4) 保护国家、集体和当事人的合法权益，根据国家有关工程建设法律法规和廉政建设责任制规定，特签订本廉政责任书。
- 17、监督机构对监理单位的下列行为进行抽查：(1) 对分包单位的资质进行核查状况。(2) 对重点部位、关键工序实行旁站监理状况。(3) 组织检查批、分项、分部（子分部）工程的质量验收、参与单位（子单位）工程质量的验收状况。(4) 监理资料搜集整顿状况。
- 18、工程质量控制的原则是：坚持“质量第一”的原则，坚持“以人为关键”的原则，坚持“于防止为主”的原则，坚持“质量原则”的原则，坚持科学、公正、遵法的职业道德规。
- 19、监理在现场工作方式：巡视、旁站、平行检查。

- 20、施工质量控制的根据有有关协议文献、设计文献、法律法规性文献、技术性法规文献。
- 21、工程项目一般可分为四个不一样的阶段，既施工准备阶段、施工阶段、工程竣工阶段和工程保修阶段。
- 22、施工组织设计审核应掌握的原则：应符合国家的建设方针与政策，符合国家的技术政策，协议条件，法律法规。突破“质量第一、安全第一”的原则。施工组织设计与否有针对性。在满足承包协议和法规规定的前提下，对施工组织的审查，应尊重承包单位的自主技术决策和管理决策。
- 23、施工组织设计审核应注意的事项：在施工次序上应符合先地下、后地上；先土建后设备；先主体后围护的基本规律。
- 24、编制监理规划的根据：(1) 建设工程的有关法律、法规。(2) 设计文献、技术资料。(3) 协议文献。
- 25、旁站监理工作方案的编制容包括：工作围、工作容、工作根据、工作程序、监理人员的职责。
- 26、旁站监理工作工作围：波及本工程构造安全的重点施工部位和隐蔽工程，关键单位和关键工序；新工艺、新技术、新材料、新设备的试验，首件样板以及重要施工过程；施工过程中出现的严重质量问题及质量事故处理的过程。
- 27、监理实行细则编制的重要容：专业工程的特点；监理工作的流程；控制要点及目的值；措施及措施。
- 28、工程项目动工前，总监理工程师应审查承包单位现场项目管理机构的质量管理体系、技术管理体系和质量保证体系。
- 29、质量控制点重点控制的对象为：人的行为、物的质量与性能、关键的操作、施工技术参数、

以上内容仅为本文档的试下载部分，为可阅读页数的一半内容。如要下载或阅读全文，请访问：<https://d.book118.com/945140003113011124>