

2024-2025 学年吉林省长春市高二上学期第二学程考试数学检测

试卷

一、单选题：本题共 8 小题，每小题 5 分，共 40 分。在每小题给出的四个选项中，只有一项符合题目要求。

1. 已知等差数列 $\{a_n\}$ 满足 $a_6 + a_7 + a_8 = 6$ ，则 a_7 等于 ()

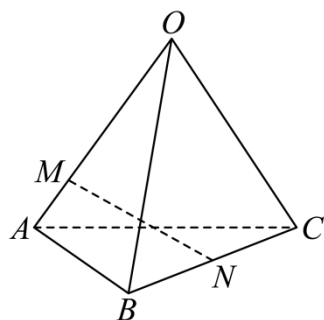
- A. 8 B. 6 C. 4 D. 2

2. “两个向量 $\vec{x} = (a, b)$ 与 $\vec{y} = (b, c)$ 共线”是“ a, b, c 成等比数列”的 ()

- A. 充分不必要条件 B. 必要不充分条件
C. 充要条件 D. 既不充分也不必要条件

3. 在四面体 $O-ABC$ 中，点 M 为线段 OA 靠近 A 的四等分点， N 为 BC 的中点，若

$\overline{MN} = x\overline{OA} + y\overline{OB} + z\overline{OC}$ ，则 $x + y + z$ 的值为 ()



- A. $\frac{3}{2}$ B. 1 C. $\frac{1}{4}$ D. $\frac{1}{3}$

4. 若正三角形的一个顶点是原点，另外两个顶点在抛物线 $y^2 = 4x$ 上，则该正三角形的边长为 ()

- A. $4\sqrt{3}$ B. $8\sqrt{3}$ C. $12\sqrt{3}$ D. $16\sqrt{3}$

5. 若点 O 为坐标原点，点 P 为曲线 $C: \frac{x^2}{16} + \frac{y^2}{12} = 1$ 上任意一点， $\overline{OP'} = 2\overline{OP}$ ，则点 P' 的轨迹方程为 ()

- A. $\frac{x^2}{32} + \frac{y^2}{24} = 1$ B. $\frac{x^2}{64} + \frac{y^2}{48} = 1$ C. $\frac{x^2}{8} + \frac{y^2}{6} = 1$ D.

$$\frac{x^2}{4} + \frac{y^2}{3} = 1$$

6. 2024 年春节前夕，某商城针对顾客举办了一次“购物送春联”的促销活动，活动规则如下：将一天内购物不少于 800 元的顾客按购物顺序从 1 开始依次编号，编号能被 3 除余 1，也能被 4 除余 1 的顾客可以获得春联 1 对，否则不能获得春联. 若某天符合条件的顾客共有 2000 人，则恰好获得 1 对春联的人数为 ()

- A. 167 B. 168 C. 169 D. 170

7. 在平面直角坐标系 xOy 中， F_1, F_2 为双曲线 $E: \frac{x^2}{a^2} - \frac{y^2}{b^2} = 1 (a > 0, b > 0)$ 的左、右焦点，

$|F_1F_2| = 6$ ， P 为 E 左支上异于顶点的一点，直线 PM 平分 $\angle F_1PF_2$ ， $F_2M \perp PM$ ，

$|OM| = \sqrt{3}$ ，则 E 的离心率为 ()

- A. $\sqrt{3}$ B. 2 C. $\frac{3}{2}$ D. 4

8. 已知首项为 1 的等比数列 $\{a_n\}$ 的各项均为正数，且 $6a_1, a_3, 4a_2$ 成等差数列，若 $3\lambda a_n > n^3$ 恒成立，则 λ 的取值范围是 () (参考数据： $\sqrt{3} \approx 1.732$ ， $\sqrt[3]{3} \approx 1.442$)

- A. $\lambda > \frac{2}{3}$ B. $\lambda \geq \frac{2}{3}$ C. $\lambda > 1$ D. $\lambda > \frac{8}{9}$

二、多选题：本题共 3 小题，每小题 6 分，共 18 分. 在每小题给出的选项中，有多项符合题目要求，全部选对得 6 分，部分选对得部分分，有错选得 0 分.

9. 下列说法正确的有 ()

A. 若等差数列 $\{a_n\}$ 的前 n 项和为 S_n ，则 S_3, S_6, S_9 也成等差数列

B. 数列 $\{(a+1)^n\} (a \in \mathbf{R})$ 是等比数列

C. 若等比数列 $\{a_n\}$ 满足： $a_2a_6 + a_1a_7 = 4$ ，则 $a_1a_2a_3a_4a_5a_6a_7 = \pm 8\sqrt{2}$

D. 若等差数列 $\{a_n\}$ 的前 n 项和为 S_n ， $S_{12} > 0$ ， $S_{13} < 0$ ，则 S_n 的最大值是 S_6

10. 已知线段 AB 是圆 $C: (x-1)^2 + (y-3)^2 = 4$ 的一条动弦， $|AB| = 2\sqrt{3}$ ，直线

$l_1: mx - y + 3m + 1 = 0$ 与直线 $l_2: x + my + 3m + 1 = 0$ 相交于点 P ，下列说法正确的是 ()

A. 直线 l_1 恒过定点 $(-3,1)$

B. 直线 l_2 与圆 C 恒相交

C. 直线 l_1, l_2 的交点 P 在定圆 $x^2 + y^2 + 4x + 2y = 0$ 上

D. 若 G 为 AB 中点, 则 PG 的最小值为 $4 - \sqrt{5}$

11. 已知数列 $\{a_n\}$ 满足 $a_1 = \frac{\pi}{4}, 0 < a_n < \frac{\pi}{2}$, 且 $(2n+1)\sin(a_{n+1} - a_n) = \sin(a_{n+1} + a_n)$, 则 ()

A. $\sin a_2 = \frac{2\sqrt{5}}{5}$

B. $\tan a_n = 2^{n-1}$

C. 当 $n \geq 2$ 时, $a_n > 1$

D. $a_n < \frac{\pi}{2} - \frac{\sqrt{n^2+1}}{n^2+1}$

三、填空题: 本题共 3 小题, 每小题 5 分, 其中 14 小题第一空 2 分, 第二空 3 分, 共 15 分.

12. 在等比数列 $\{a_n\}$ 中, $a_n > 0$, 且 $a_1 \cdot a_2 \cdots a_7 \cdot a_8 = 16$, 则 $a_4 + a_5$ 的最小值为_____.

13. 设椭圆 $\frac{x^2}{2n^2+1} + \frac{y^2}{n^2+1} = 1 (n \in \mathbb{N}^*)$ 的焦距为 a_n , 则数列 $\{a_n\}$ 的前 n 项和为_____.

14. 已知动点 P 在抛物线 $y^2 = 8x$ 上, 过点 P 引圆 $(x-5)^2 + y^2 = 4$ 的切线, 切点分别为 A, B , 则 $|AB|$ 的最小值为_____.

四、解答题: 本题共 5 小题, 共 77 分. 解答应写出文字说明、证明过程或演算步骤.

15. 已知数列 $\{a_n\}$ 的各项均为正实数, $a_1 = 3$, 且 $a_n = 4a_{n-1} + 3 (n \geq 2)$.

(1) 求证: 数列 $\{a_n + 1\}$ 是等比数列;

(2) 若数列 $\{b_n\}$ 满足 $b_n = 3 \log_4(a_n + 1) - 10$, 求数列 $\{b_n\}$ 的前 n 项和 S_n 的最小值.

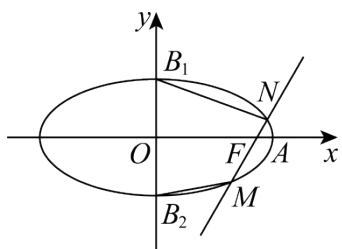
16. 已知圆心为 M 的圆经过点 $A(4,1), B(6,3)$, 且圆心 M 在直线 $4x - 3y = 0$ 上.

(1) 求圆 M 的标准方程;

(2) 已知直线 l 过点 $(2,1)$ 且直线 l 被圆 M 所截得的弦长为 6, 求直线 l 的方程.

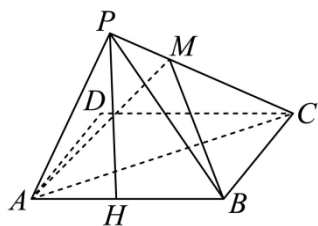
17. 已知椭圆 $\frac{x^2}{a^2} + \frac{y^2}{b^2} = 1 (a > b > 0)$, 其右顶点为 $A(2,0)$, 上、下顶点分别为 $B_1,$

B_2 . 直线 AB_2 的斜率为 $\frac{1}{2}$, 过椭圆的右焦点 F 的直线交椭圆于 M, N 两点 (M, N 均在 y 轴右侧).



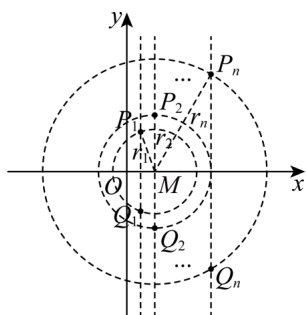
- (1) 求椭圆的方程;
- (2) 设四边形 MNB_1B_2 面积为 S , 求 S 的取值范围.

18. 如图, 在矩形 $ABCD$ 中, $AB=4, BC=3$, 沿 AC 将 $\triangle ADC$ 折起, 点 D 到达点 P 的位置, 使点 P 在平面 ABC 的射影 H 落在边 AB 上.



- (1) 证明: $PA \perp BC$;
- (2) 求点 B 到平面 PAC 的距离;
- (3) 若 $\overline{CM} = 2\overline{MP}$, 求直线 AC 与平面 AMB 所成角的正弦值.

19. 如图, 已知圆心为 $M(1,0)$, 半径为 r_i 的同心圆 $(x-1)^2 + y^2 = r_i^2 (r_i > 1)$ 与直线 $x = r_i - 1$ 在第一象限有 n 个交点 $P_i(x_i, y_i)$, $i=1, 2, 3, \dots, n$, 其中点 P_i 关于 x 轴的对称点为 Q_i .



(1) 证明: P_i 在定曲线 C 上, 并求出曲线 C 的方程;

(2) 设 $r_1 = 2$, 若直线 $P_i Q_{i+1}$ 的斜率为 -1 ,

①求 P_1, P_2 ;

②证明: $y_{i+1} - y_i$ 为定值.

2024-2025 学年吉林省长春市高二上学期第二学程考试数学检测

试卷

一、单选题: 本题共 8 小题, 每小题 5 分, 共 40 分. 在每小题给出的四个选项中, 只有一项符合题目要求.

1. 已知等差数列 $\{a_n\}$ 满足 $a_6 + a_7 + a_8 = 6$, 则 a_7 等于 ()

A. 8

B. 6

C. 4

D. 2

【正确答案】D

【分析】根据条件, 利用等差数列的性质, 即可求解.

【详解】因为 $a_6 + a_7 + a_8 = 3a_7 = 6$, 解得 $a_7 = 2$,

故选: D.

2. “两个向量 $\vec{x} = (a, b)$ 与 $\vec{y} = (b, c)$ 共线”是“ a, b, c 成等比数列”的 ()

A. 充分不必要条件

B. 必要不充分条件

C. 充要条件

D. 既不充分也不必要条件

【正确答案】B

【分析】利用等比中项和向量共的坐标表示, 结合条件及充分条件和必要条件的判断方法, 即可求解.

【详解】若向量 $\vec{x} = (a, b)$ 与 $\vec{y} = (b, c)$ 共线, 则有 $ac = b^2$, 当 $a = c = b = 0$,

显然有 $\vec{x} = (a, b)$ 与 $\vec{y} = (b, c)$ 共线, 此时 a, b, c 不是等比数列,

即“两个向量 $\vec{x} = (a, b)$ 与 $\vec{y} = (b, c)$ 共线”推不出“ a, b, c 成等比数列”,

若 a, b, c 成等比数列, 则有 $b^2 = ac$, 此时两个向量 $\vec{x} = (a, b)$ 与 $\vec{y} = (b, c)$ 共线,

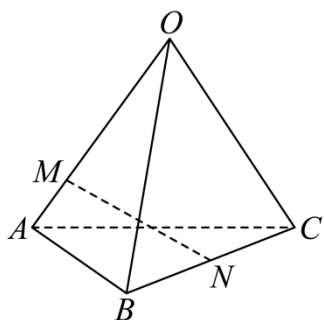
即“ a, b, c 成等比数列”可以推出“两个向量 $\vec{x} = (a, b)$ 与 $\vec{y} = (b, c)$ 共线”,

所以“两个向量 $\vec{x} = (a, b)$ 与 $\vec{y} = (b, c)$ 共线”是“ a, b, c 成等比数列”的必要不充分条件,

故选: B.

3. 在四面体 $O-ABC$ 中, 点 M 为线段 OA 靠近 A 的四等分点, N 为 BC 的中点, 若

$\overline{MN} = x\overline{OA} + y\overline{OB} + z\overline{OC}$, 则 $x + y + z$ 的值为 ()



A. $\frac{3}{2}$

B. 1

C. $\frac{1}{4}$

D. $\frac{1}{3}$

【正确答案】C

【分析】先依据空间向量基本定理利用向量 \overline{OA} 、 \overline{OB} 、 \overline{OC} 表示向量 \overline{MN} , 进而求得 x 、

y 、 z 的值, 即可求得 $x + y + z$ 的值.

【详解】由 $\overline{MN} = \overline{MA} + \overline{AN} = \frac{1}{4}\overline{OA} + \frac{1}{2}(\overline{AB} + \overline{AC}) = \frac{1}{4}\overline{OA} + \frac{1}{2}(\overline{OB} - \overline{OA}) + \frac{1}{2}(\overline{OC} - \overline{OA})$

$$= -\frac{3}{4}\overline{OA} + \frac{1}{2}\overline{OB} + \frac{1}{2}\overline{OC}$$

$$\text{又 } \overline{MN} = x\overline{OA} + y\overline{OB} + z\overline{OC}, \text{ 则 } \begin{cases} x = -\frac{3}{4} \\ y = \frac{1}{2} \\ z = \frac{1}{2} \end{cases}, \text{ 所以 } x + y + z = \frac{1}{4},$$

故选: C.

4. 若正三角形的一个顶点是原点, 另外两个顶点在抛物线 $y^2 = 4x$ 上, 则该正三角形的边长

为 ()

A. $4\sqrt{3}$

B. $8\sqrt{3}$

C. $12\sqrt{3}$

D. $16\sqrt{3}$

【正确答案】B

【分析】设等边三角形的边长为 a ，由对称性可得 $\left(\frac{\sqrt{3}}{2}a, \frac{a}{2}\right)$ 在抛物线上，代入 $y^2 = 4x$ ，即可求 a 。

【详解】设等边三角形的边长为 a ，

则由等边三角形和抛物线的对称性可得等边三角形一个顶点的坐标为 $\left(\frac{\sqrt{3}}{2}a, \frac{a}{2}\right)$ ，

代入抛物线方程得 $\left(\frac{a}{2}\right)^2 = 4 \cdot \frac{\sqrt{3}}{2}a$ ，解得 $a = 8\sqrt{3}$ 。

故选：B

5. 若点 O 为坐标原点，点 P 为曲线 $C: \frac{x^2}{16} + \frac{y^2}{12} = 1$ 上任意一点， $\overrightarrow{OP'} = 2\overrightarrow{OP}$ ，则点 P' 的轨迹方程为 ()

A. $\frac{x^2}{32} + \frac{y^2}{24} = 1$

B. $\frac{x^2}{64} + \frac{y^2}{48} = 1$

C. $\frac{x^2}{8} + \frac{y^2}{6} = 1$

D.

$\frac{x^2}{4} + \frac{y^2}{3} = 1$

【正确答案】B

【分析】根据题意，设点 $P(x_0, y_0), P'(x, y)$ ，再由向量的坐标运算代入计算化简，即可得到结果。

【详解】设点 $P(x_0, y_0), P'(x, y)$ ，因为 $\overrightarrow{OP'} = 2\overrightarrow{OP}$ ，所以 $x = 2x_0, y = 2y_0$ ，

即 $P\left(\frac{x}{2}, \frac{y}{2}\right)$ ，又点 P 为曲线 $C: \frac{x^2}{16} + \frac{y^2}{12} = 1$ 上任意一点，

所以 $\frac{x_0^2}{16} + \frac{y_0^2}{12} = 1$ ，即 $\frac{\left(\frac{x}{2}\right)^2}{16} + \frac{\left(\frac{y}{2}\right)^2}{12} = 1$ ，即点 P' 的轨迹方程为 $\frac{x^2}{64} + \frac{y^2}{48} = 1$ 。

故选：B.

6. 2024 年春节前夕，某商城针对顾客举办了一次“购物送春联”的促销活动，活动规则如下：将一天内购物不少于 800 元的顾客按购物顺序从 1 开始依次编号，编号能被 3 除余 1，也能被 4 除余 1 的顾客可以获得春联 1 对，否则不能获得春联. 若某天符合条件的顾客共有 2000 人，则恰好获得 1 对春联的人数为 ()

- A. 167 B. 168 C. 169 D. 170

【正确答案】A

【分析】将能被 3 除余 1 且被 4 除余 1 的正整数按从小到大排列所得的数列记为 $\{a_n\}$ ，根据题意结合等差数列的通项求出其通项公式，进而可得出答案.

【详解】将能被 3 除余 1 且被 4 除余 1 的正整数按从小到大排列所得的数列记为 $\{a_n\}$ ，
则 $a_n - 1$ 既是 3 的倍数，也是 4 的倍数，
故 $a_n - 1$ 为 12 的倍数，所以 $\{a_n - 1\}$ 是首项为 0，公差为 12 的等差数列，
所以 $a_n = 12n - 11$ ，

令 $1 \leq a_n \leq 2000$ ，即 $1 \leq 12n - 11 \leq 2000$ ，且 $n \in \mathbf{N}^*$ ，解得 $1 \leq n \leq \frac{2011}{12}$ ，

且 $n \in \mathbf{N}^*$ ，又 $167 < \frac{2011}{12} < 168$ ，所以恰好获得 1 对春联的人数为 167.

故选:A

7. 在平面直角坐标系 xOy 中， F_1, F_2 为双曲线 $E: \frac{x^2}{a^2} - \frac{y^2}{b^2} = 1 (a > 0, b > 0)$ 的左、右焦点，

$|F_1F_2| = 6$ ， P 为 E 左支上异于顶点的一点，直线 PM 平分 $\angle F_1PF_2$ ， $F_2M \perp PM$ ，

$|OM| = \sqrt{3}$ ，则 E 的离心率为 ()

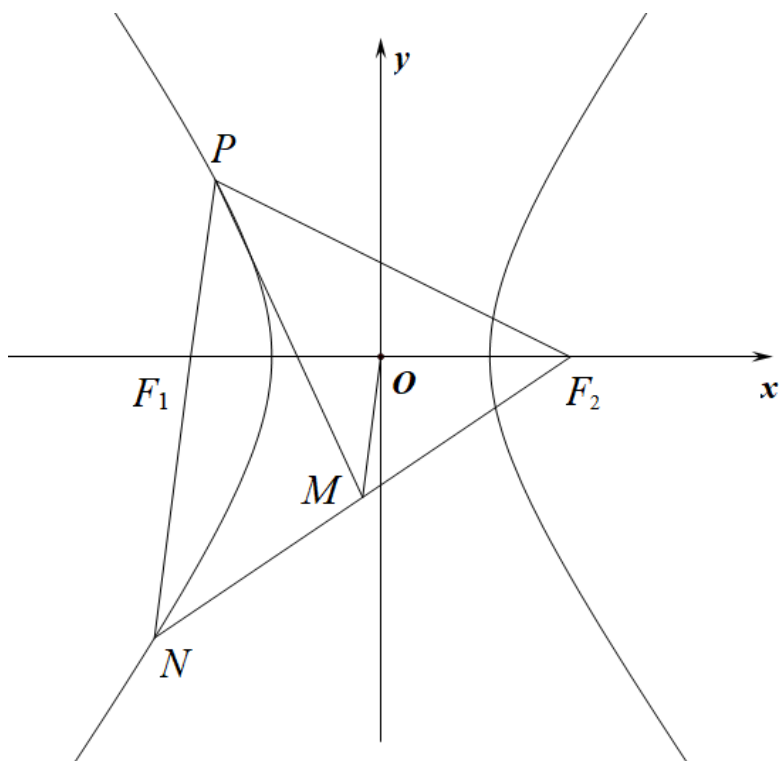
- A. $\sqrt{3}$ B. 2 C. $\frac{3}{2}$ D. 4

【正确答案】 A

【分析】由题意得 $c=3$ ，设 PF_1 与 F_2M 交于点 N ，可得 $|NF_1|=2\sqrt{3}$ ，利用双曲线定义可得 $a=\sqrt{3}$ ，由离心率公式计算即可.

【详解】由 $|F_1F_2|=2c=6$ ，得 $c=3$ ，

设 PF_1 与 F_2M 交于点 N ，如图，



由直线 PM 平分 $\angle F_1PF_2$ ，且 $F_2M \perp PM$ ，

可得 $\triangle PF_2N$ 为等腰三角形，则 M 为 F_2N 的中点，

可得 $|F_1N|=2|OM|=2\sqrt{3}$ ，

又因为 $|PF_2|=|PN|=|PF_1|+|F_1N|=|PF_1|+2\sqrt{3}$ ，

可得 $|PF_2|-|PF_1|=2a=2\sqrt{3}$ ，即 $a=\sqrt{3}$ ，

所以双曲线 E 的离心率为 $e=\frac{c}{a}=\sqrt{3}$ 。

故选：A.

8. 已知首项为1的等比数列 $\{a_n\}$ 的各项均为正数, 且 $6a_1, a_3, 4a_2$ 成等差数列, 若 $3\lambda a_n > n^3$ 恒成立, 则 λ 的取值范围是() (参考数据: $\sqrt{3} \approx 1.732, \sqrt[3]{3} \approx 1.442$)

- A. $\lambda > \frac{2}{3}$ B. $\lambda \geq \frac{2}{3}$ C. $\lambda > 1$ D. $\lambda > \frac{8}{9}$

【正确答案】C

【分析】先求基本量公比 q , 求出 $\{a_n\}$ 的通项公式, 进而构造数列 $\left\{\frac{n^3}{3^n}\right\}$, 构造函数 $f(x) = x \ln 3 - 3 \ln x, x \geq 4$, 研究函数的单调性证明 $f(x) > 0$, 从而证明当 $n \geq 4$ 时,

$3^n > n^3$ 成立, 进而得到数列 $\left\{\frac{n^3}{3^n}\right\}$ 的最大项, 由此可得 λ 的范围.

【详解】设等比数列 $\{a_n\}$ 的公比为 $q > 0$, 因为 $6a_1, a_3, 4a_2$ 成等差数列, 则 $2a_3 = 6a_1 + 4a_2$, 又 $a_1 = 1$, 得到 $2q^2 = 6 + 4q$, 即 $q^2 - 2q - 3 = 0$, 解得 $q = 3$ 或 $q = -1$ (舍),

所以 $a_n = 3^{n-1}$, 由 $3\lambda a_n > n^3$, 得到 $\lambda > \frac{n^3}{3^n}$, 令 $b_n = \frac{n^3}{3^n}$,

当 $n = 1$ 时, $b_1 = \frac{1^3}{3^1} = \frac{1}{3}$; 当 $n = 2$ 时, $b_2 = \frac{2^3}{3^2} = \frac{8}{9}$;

当 $n = 3$ 时, $b_3 = \frac{3^3}{3^3} = 1$, 故 $b_1 < b_2 < b_3$.

下面证明当 $n \geq 4$ 时, $b_n < 1$.

构造函数 $f(x) = x \ln 3 - 3 \ln x, x \geq 4$,

则 $f'(x) = \ln 3 - \frac{3}{x}$, 且 $f'(x)$ 在 $[4, +\infty)$ 单调递增;

则 $f'(x) \geq f'(4) = \ln 3 - \frac{3}{4} > 1 - \frac{3}{4} > 0$,

故 $f(x)$ 在 $[4, +\infty)$ 上单调递增,

则 $f(x) \geq f(4) = 4 \ln 3 - 3 \ln 4 = \ln \frac{81}{64} > \ln 1 = 0$,

所以当 $x \geq 4$, $x \ln 3 > 3 \ln x$ 成立, 即 $3^x > x^3$,

故当 $n \geq 4$ 时, $3^n > n^3$, 则 $b_n = \frac{n^3}{3^n} < 1$, $b_3 = 1$,

则当 $n \geq 4$ 时, $b_n < b_3$.

综上所述, 数列 $\{b_n\}$ 的最大项为 b_3 , 即 $(b_n)_{\max} = 1$.

要使 $3\lambda a_n > n^3$ 恒成立, 即 $\lambda > b_n$ 恒成立, 则 $\lambda > 1$.

故选: C.

二、多选题: 本题共 3 小题, 每小题 6 分, 共 18 分. 在每小题给出的选项中, 有多项符合题目要求, 全部选对得 6 分, 部分选对得部分分, 有错选得 0 分.

9. 下列说法正确的有 ()

A. 若等差数列 $\{a_n\}$ 的前 n 项和为 S_n , 则 S_3, S_6, S_9 也成等差数列

B. 数列 $\{(a+1)^n\} (a \in \mathbf{R})$ 是等比数列

C. 若等比数列 $\{a_n\}$ 满足: $a_2 a_6 + a_1 a_7 = 4$, 则 $a_1 a_2 a_3 a_4 a_5 a_6 a_7 = \pm 8\sqrt{2}$

D. 若等差数列 $\{a_n\}$ 的前 n 项和为 S_n , $S_{12} > 0$, $S_{13} < 0$, 则 S_n 的最大值是 S_6

【正确答案】 CD

【分析】根据等差数列前 n 项和公式可得选项 A 错误; 令 $a = -1$ 可得选项 B 错误; 由等比数列的性质可得选项 C 正确; 由 $S_{12} > 0$, $S_{13} < 0$ 得 $a_6 > 0, a_7 < 0$, 由此可得选项 D 正确.

【详解】A. 设等差数列 $\{a_n\}$ 的公差为 d , 则

$$S_3 = 3a_1 + \frac{3 \times (3-1)}{2} d = 3a_1 + 3d, \quad S_6 = 6a_1 + \frac{6 \times (6-1)}{2} d = 6a_1 + 15d,$$

$$S_9 = 9a_1 + \frac{9 \times (9-1)}{2} d = 9a_1 + 36d,$$

$$\therefore 2S_6 = 12a_1 + 30d, \quad S_3 + S_9 = 12a_1 + 39d,$$

当 $d \neq 0$ 时, $2S_6 \neq S_3 + S_9$, S_3, S_6, S_9 不成等差数列, 选项 A 错误.

B. 当 $a = -1$ 时, 数列 $\{(a+1)^n\} (a \in \mathbf{R})$ 不是等比数列, 选项 B 错误.

C. 在等比数列 $\{a_n\}$ 中, $a_2 a_6 = a_1 a_7 = a_3 a_5 = a_4^2$,

$$\therefore a_2 a_6 + a_1 a_7 = 4, \therefore a_2 a_6 = a_1 a_7 = a_3 a_5 = a_4^2 = 2, \therefore a_4 = \pm\sqrt{2},$$

$$\therefore a_1 a_2 a_3 a_4 a_5 a_6 a_7 = a_4^7 = \pm 8\sqrt{2}, \text{ 选项 C 正确.}$$

$$\text{D.} \therefore S_{12} = \frac{12(a_1 + a_{12})}{2} = 6(a_6 + a_7) > 0, \quad S_{13} = \frac{13(a_1 + a_{13})}{2} = 13a_7 < 0,$$

$\therefore a_6 > 0, a_7 < 0$, 则当 $n \geq 7$ 时, $a_n < 0$, 故 S_n 的最大值是 S_6 , 选项 D 正确.

故选: CD.

10. 已知线段 AB 是圆 $C: (x-1)^2 + (y-3)^2 = 4$ 的一条动弦, $|AB| = 2\sqrt{3}$, 直线 $l_1: mx - y + 3m + 1 = 0$ 与直线 $l_2: x + my + 3m + 1 = 0$ 相交于点 P , 下列说法正确的是 ()

A. 直线 l_1 恒过定点 $(-3, 1)$

B. 直线 l_2 与圆 C 恒相交

C. 直线 l_1, l_2 的交点 P 在定圆 $x^2 + y^2 + 4x + 2y = 0$ 上

D. 若 G 为 AB 中点, 则 PG 的最小值为 $4 - \sqrt{5}$

【正确答案】ACD

【分析】由直线过定点即可判断 A, 由直线过定点以及点与圆的位置关系即可判断 B, 联立直线 l_1, l_2 方程, 然后消去 m 即可得到点 P 的轨迹方程, 即可判断 C, 先求得点 G 的轨迹方程, 再由点 P 的轨迹方程, 即可得到 PG 的最小值, 即可判断 D.

【详解】对于选项 A, 因为直线 $l_1: mx - y + 3m + 1 = 0$, 即 $(x+3)m - y + 1 = 0$,

$$\text{令 } \begin{cases} x+3=0 \\ -y+1=0 \end{cases}, \text{ 解得 } \begin{cases} x=-3 \\ y=1 \end{cases}, \text{ 则直线 } l_1 \text{ 恒过定点 } (-3, 1), \text{ 故 A 正确;}$$

对于选项 B, 因为直线 $l_2: x + my + 3m + 1 = 0$, 即 $(y+3)m + x + 1 = 0$,

$$\text{令 } \begin{cases} y+3=0 \\ x+1=0 \end{cases}, \text{ 解得 } \begin{cases} x=-1 \\ y=-3 \end{cases}, \text{ 所以直线 } l_2 \text{ 恒过定点 } (-1, -3),$$

以上内容仅为本文档的试下载部分，为可阅读页数的一半内容。如要下载或阅读全文，请访问：<https://d.book118.com/956123203010011021>